

# Schüco Façades FW 50+ et FW 50+ S

## Schüco Façades FW 50+ and FW 50+ S



Offrant d'infinies possibilités architecturales, la façade FW 50+ se décline en version FW 50+ S pour un design encore plus fin et élégant.

The FW 50+ façade offers infinite possibilities and is available in a FW 50+ S version for an even slimmer and more elegant design.



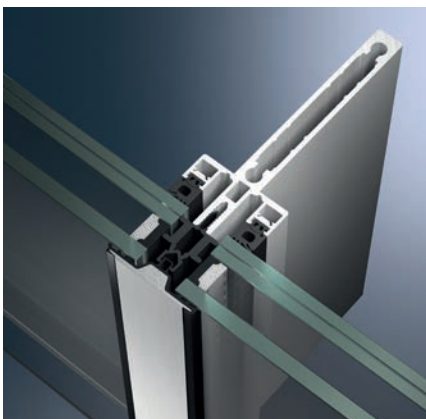
Schüco FW 50+  
Schüco FW 50+



SUPMECA : Corinne Vezzoni & Associés / EGIS - Communauté d'Agglomération Toulon Provence Méditerranée



Schüco FW 50+ S - Structure en I  
Schüco FW 50+ S - Design in I



Schüco FW 50+ S - Structure en T  
Schüco FW 50+ S - Design in T

📋	Bénéfices produit	Product benefits
	<ul style="list-style-type: none"> <li>▪ Faibles masses vues (50 mm)</li> <li>▪ Possibilité de façades à trames horizontales (verre bord à bord vertical)</li> <li>▪ Version FW 50+ S : design épuré, poteaux et traverses en I ou T</li> <li>▪ Ouvertures : int/ext, OF, à l'anglaise, OI et OB</li> </ul>	<ul style="list-style-type: none"> <li>▪ Narrow face widths (50 mm)</li> <li>▪ Possibility of façades with horizontal lines (vertical "edge-to-edge" glazing)</li> <li>▪ FW 50+ S version: sleek design, with I and T mullion and transom systems</li> <li>▪ Openings: inward or outward, side-hung, top-hung, turn-and-tilt</li> </ul>
🔧	Bénéfices fabrication	Fabrication benefits
	<ul style="list-style-type: none"> <li>▪ Drainage des traverses sans usinage : interruption du joint serreur</li> <li>▪ Raccord poteau/traverse coupe droite ou épaulement</li> </ul>	<ul style="list-style-type: none"> <li>▪ Field drainage without manufacture: interruption of pressure plate joint</li> <li>▪ Straight cut or penetration between mullion / transom</li> </ul>
🔍	Données techniques	Technical data
	<ul style="list-style-type: none"> <li>▪ 3 niveaux thermiques : jusqu'à <math>U_f = 1,02 \text{ W/m}^2 \cdot \text{K}</math></li> <li>▪ AEV : AE 900-RE1200-PN1200-PE1800</li> <li>▪ Poids max du fixe : 700 kg</li> <li>▪ Prise de volume max : 64 mm</li> <li>▪ Inertie : <math>7160,6 \text{ cm}^4</math></li> </ul>	<ul style="list-style-type: none"> <li>▪ 3 levels of thermal insulation: up to <math>U_f = 1.02 \text{ W/m}^2 \cdot \text{K}</math></li> <li>▪ AWW : AE 900-RE1200-PN1200-PE1800</li> <li>▪ Fixed max weight: 700 kg</li> <li>▪ Max glazing thickness: 64 mm</li> <li>▪ Inertness: <math>7160.6 \text{ cm}^4</math></li> </ul>