

Schüco vindu AWS 90.SI+



Vindusystem i aluminium



Passivhusvindu AWS 90.SI+

AWS 90.SI+ står for Aluminium Window System, 90 mm profildybde, Super Insulation.

Det superisolerte passivhusvinduet klarer U_w -verdier ned til fantastiske $0,67 \text{ W/m}^2\text{K}$ for åpningsvinduer. Vinduet passer deg som ønsker å verne om miljøet og som vil minske energiforbruket uten å måtte gi avkall på størrelsen.

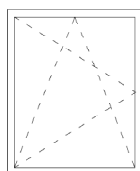
Systemet er kompatibelt med det superisolerte dørsystemet ADS 90.SI.



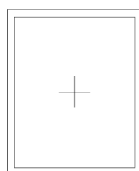
Schüco vindu AWS 90.SI+

Vindusystem i aluminium

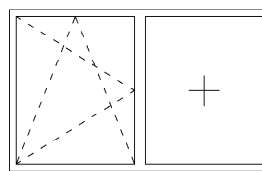
Eksempel på kombinasjonsmuligheter



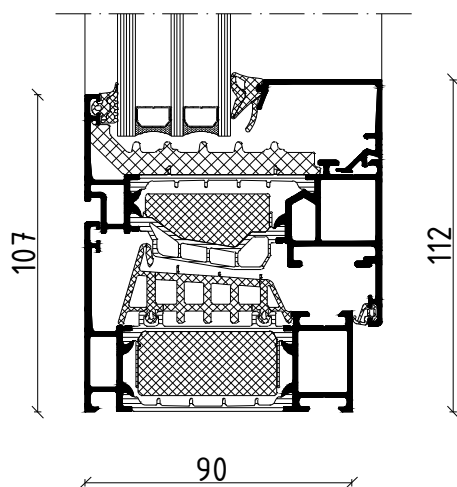
Åpningsvindu



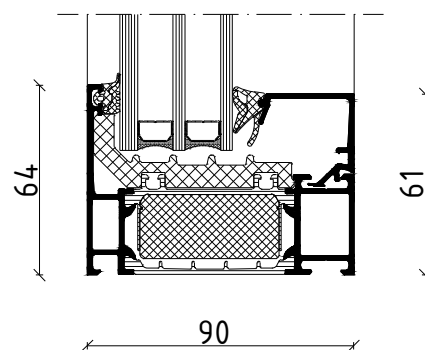
Fastkarm



Åpningsvindu med fastkarm



Vertikalsnitt åpningsvindu



Vertikalsnitt fastkarm

Egenskaper

U_w -verdi ned til 0,67 W/m²K for åpningsvindu (med høysisolert 3-lags glass)

U_w -verdi ned til 0,59 W/m²K for fastkarm (med høysisolert 3-lags glass)

God lydisolering opp til 47 dB

Stort utvalg av ekstra beslag og tilbehør

Valgfri eloksering eller lakking med mulighet for ulikt fargevalg utvendig og innvendig

Normer

Vindlaster iht. EN 12210	opp til klasse C5/B5
Regntetthet iht. E 12208	opp til klasse E1050
Lufttetthet iht. EN 12207	opp til klasse 4
Innbruddsikring iht. EN 1627	opp til RC 3

Mål

Maks dørbladbredde	1 700 mm
Maks dørblad høyde	2 500 mm
Maks dørbladvekt	160 kg
Maks glasstykkelse	69 mm