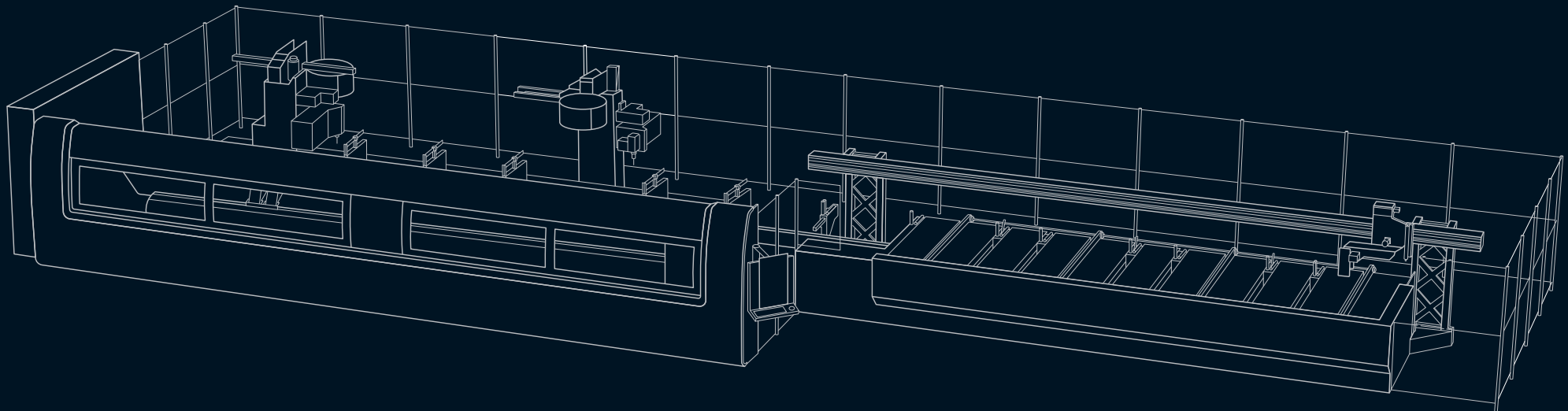


Schüco Maschine

AS 100

Technisches Datenblatt



Die neue Fertigungsanlage Schüco AS 100 kombiniert die Vorteile eines Durchlaufzentrums mit denen einer 5-Achsen CNC Maschine: kostengünstige Fertigung, planbare Prozesse, flexible Bearbeitungen.

Erfahren Sie mehr unter www.schueco.de/as100

VORAUSSETZUNGEN:

Fläche: **ca. 161 m²**
L 23.000 mm / B 7.000 mm / H 3.000

KENNZAHLEN:

5 Spannbocke
INKL. UNIVERSALPROFILAUFLAGE

2 AUTOMATISCHE
Werkzeugwechsler



EIN-/AUSTRANSPORT

- + Profilmagazin: 10 Profile (Profilgrößen abhängig)
- + Höhen-, Breiten-, und Längenkontrolle
- + Inline ablegen
- + Automatische Be- und Entladung



ZWEI **5-ACHS**
FRÄSKÖPFE
15kW-Spindel | 24.000 Umdrehungen/min

PROFILMASSE

Max: 300 x 380 mm (H x B)

Min: 30 x 30 mm

Länge: 7500 mm

BESONDERHEITEN/VORTEILE:

Takt | **schnitt**

5-ACHSKÖPFE
ARBEITEN SIMULTAN

43 verbaute Achsen

LUFTDUSCHE vor
PROFILTRANSPORT