

# Bodenlaufschienen, aufgesetzt

## Surface-mounted floor tracks



### Außerordentlich anpassungsfähig.

Die aufgesetzten Bodenlaufschienen lassen sich auf fast jeden Bodenbelag montieren. Bei mehrläufigen Schienen können die Zwischenräume mit dem Bodenbelag oder einer Fugenabdeckung ausgefüllt werden.

### Highly adjustable.

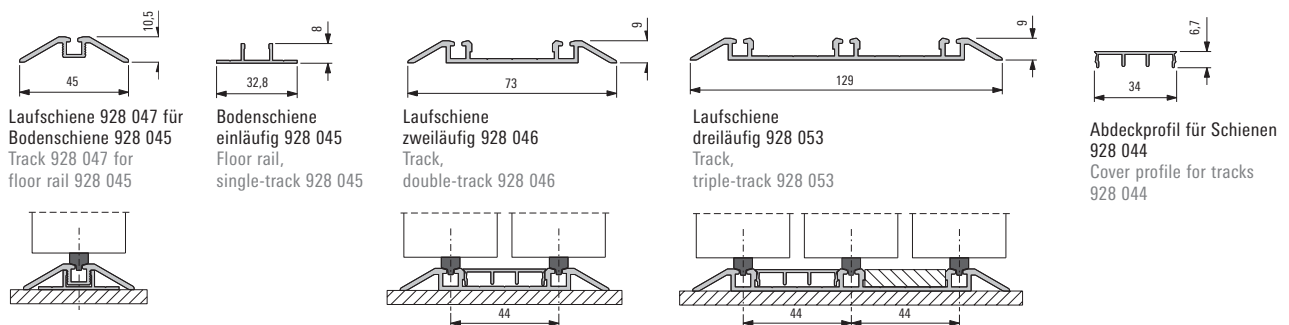
Surface-mounted floor tracks can be installed in almost any flooring. The space between multiple rails can be filled with the flooring or a joint cover.



Durch eine besonders niedrige Auflage- und Ansichtsfläche von 4,5 mm Höhe zeichnet sich diese flache Ausführung der Bodenlaufschiene aus. Sie lässt sich schnell und einfach auf festen Bodenbelägen wie z. B. Holz oder Stein montieren.

The flush design of the floor tracks is characterised by a particularly low surface and face area, which is 4.5 mm in height. It can be installed quickly and easily on fixed flooring, such as wood or stone.

### Bodenlaufschienen, aufgesetzt Floor tracks, surface-mounted



### Bodenlaufschienen, aufgesetzt, flache Ausführung Floor tracks, flush design

