

Aluminium-Paneelsystem

Aluminium panel system

Erstaunlich wandelbar.

Als Regal oder Wandverkleidung – das Paneelsystem macht in jedem Einsatz guten Eindruck. Variabel bei Materialart und -stärke und ausgesprochen vielseitig, was das Zubehör angeht – die stabilen Ablageflächen nehmen sogar schwere Gegenstände auf.

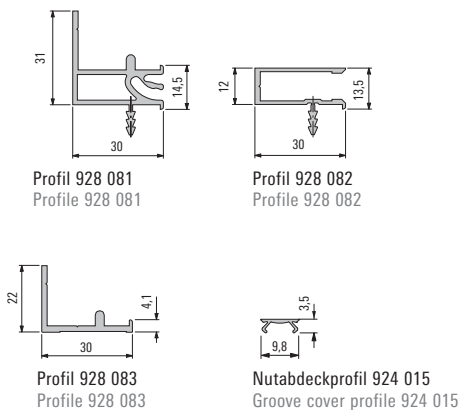
Amazingly adaptable.

As a shelf or wall cladding, the panel system makes a good impression in every application. It is variable in material type and strength, and extremely versatile as far as accessories are concerned – the stable support surfaces can even hold heavy objects.



Vorteile	Benefits
<ul style="list-style-type: none"> ▪ Paneele von 16-21 mm einsetzbar ▪ Viele Einsatzmöglichkeiten im Wohn- und Bürobereich ▪ Einfache Montage ohne spezielles Werkzeug ▪ Vielfältiges Zubehör (s. S. 34/35) erhältlich 	<ul style="list-style-type: none"> ▪ Panels from 16 to 21 mm can be used ▪ Many applications in both the living and working environment ▪ Easy installation without special tools ▪ Versatile accessories (see page 34/35) available

Profile für Paneelsystem Profiles for panel system



Wandmontage Wall mounting

