

# Gestellsystem Schüco Cone

## Schüco Cone stand system



### **Sehr ausdrucksvoll.**

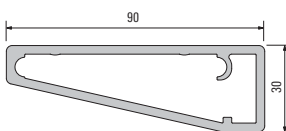
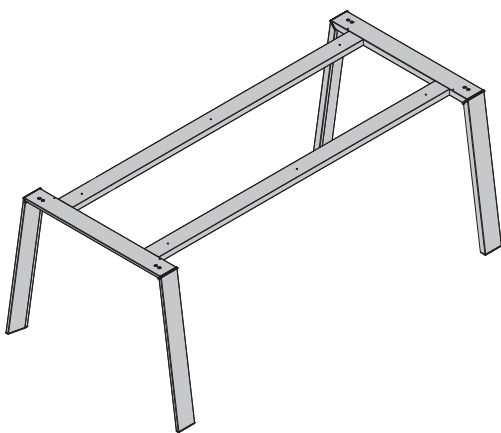
Charakterstark setzt sich das Gestellsystem Cone mit seiner besonderen Profilgeometrie in Szene und verleiht seinem Umfeld eine besondere Note – als Tisch- oder Bankgestell oder als Sideboardunterbau, einzeln oder als gesamte Gruppe. Die Wirkung ist beeindruckend, der Aufbau ganz einfach – die Profile werden montagefertig geliefert.

### **Very expressive.**

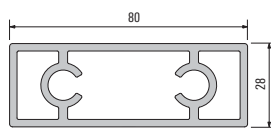
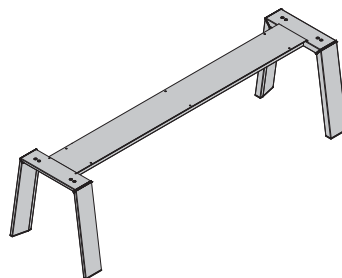
The Cone stand system with its special profile geometry stands out and adds a special touch to its surroundings – as a table or bench stand or as a sideboard structure, both individually and as a whole group. The effect is impressive, while the construction is very simple – the profiles are delivered pre-assembled.



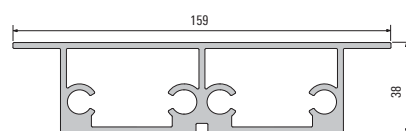
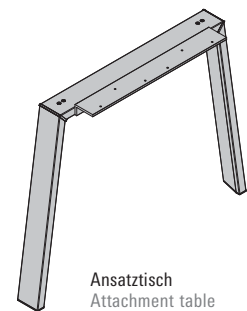
	Vorteile	Benefits
<ul style="list-style-type: none"> <li>■ Hochwertiges Gestellsystem</li> <li>■ Verdeckt liegende Verbindungen</li> <li>■ Als Tisch-, Bank- und Sideboardunterbau sowie Ansatz Tisch möglich</li> <li>■ Einfache Montage</li> </ul>	<ul style="list-style-type: none"> <li>■ High-quality stand system</li> <li>■ Concealed connections</li> <li>■ Can be a table, bench and sideboard substructure or attachment table</li> <li>■ Easy installation</li> </ul>	



Gestellbein  
911 047  
Stand leg  
911 047



Rechtecktraverse  
911 048  
Rectangular traverse  
911 048



Traverse  
911 049  
Spreader bar  
911 049

Ansatz Tisch  
Attachment table