

Gestellsystem Schüco Frame

Schüco Frame stand system



Konsequent geradlinig.

Charakteristisch für das Gestellsystem Frame sind sein geradliniges Design und die große Flexibilität. Ob als Tisch- oder Bankgestell oder als Sideboardunterbau, Frame fügt sich in jede Raumarchitektur harmonisch ein. Der Aufbau ist ganz einfach – die Profile werden montagefertig geliefert, mit dem Höhenausgleich können Bodenunebenheiten einfach ausnivelliert werden.

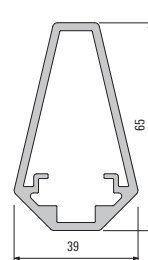
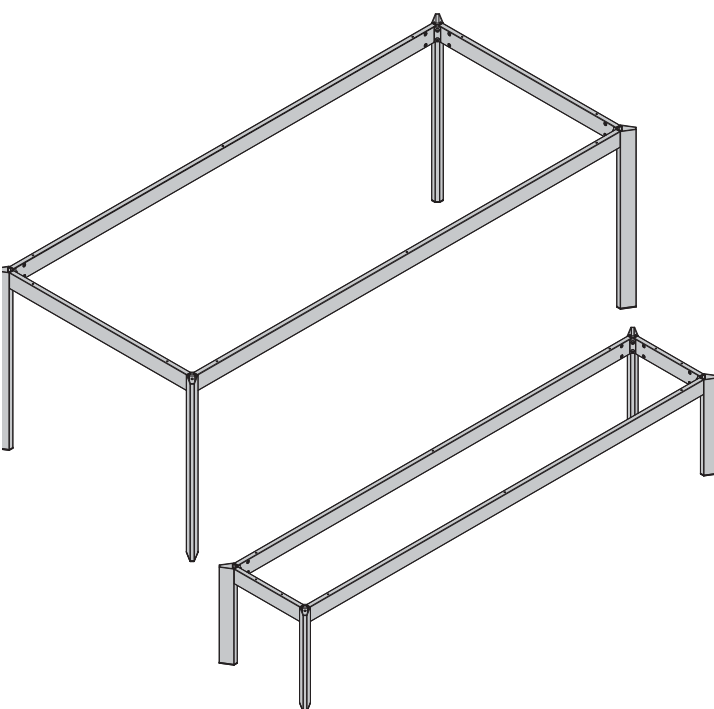
Consistently linear.

The distinctive features of the Frame stand system are its linear design and high level of flexibility. Whether as a table or bench stand or sideboard substructure, Frame integrates harmoniously into the architecture of any room. The construction is very simple – the profiles are delivered pre-assembled, while the height adjustment can be used to level out the unevenness of the ground.

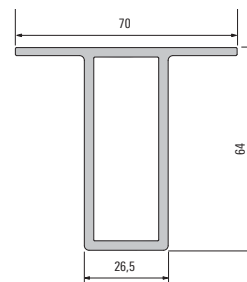


Vorteile **Benefits**

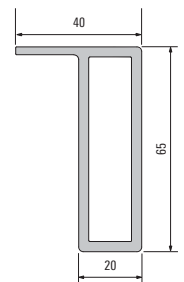
- | | |
|--|--|
| <ul style="list-style-type: none"> ■ Hohe Stabilität ■ Klare Formensprache ■ Als Tisch-, Bank- und Sideboardunterbau sowie Ansatz Tisch möglich ■ Höhenausgleich zur Ausnivellierung bei Bodenunebenheiten | <ul style="list-style-type: none"> ■ High stability ■ Clean lines ■ Can be a table, bench and sideboard substructure or attachment table ■ Height adjustment to level out unevenness of the ground |
|--|--|



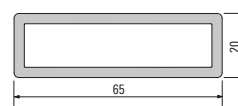
Gestellbein
911 052
Stand leg
911 052



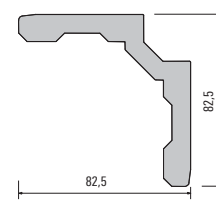
Mitteltraverse
911 053
Centre cross beam
911 053



Sockeltraverse
911 054
Plinth cross beam
911 054



Traverse
911 051
Spreader bar
911 051



Eckverbinder
928 438
Corner cleat
928 438