

Regalsystem Schüco Smartcube

Schüco Smartcube shelving system





Unglaublich smart.

Wenn das kein Allrounder ist. Smartcube ist ein Regalsystem, das fast alles kann und das in jeder Raumarchitektur gut aussieht. Dank seines Herzstücks, einem kleinen intelligenten Kubus, ist es beliebig erweiterbar und besonders stabil, ob integriert in bestehende Möbelkonzepte oder ergänzend an der Wand, einzeln oder als Gruppe, übereinander oder untereinander. Technisch perfekt, optisch eine Bereicherung und praktisch unschlagbar.

Incredibly smart.

For when you need a good all-rounder. Smartcube is a shelving system that can do almost anything and looks good in the architecture of any room. Thanks to its core, a small intelligent cube, it can be extended as required and is very stable, whether integrated in existing furniture concepts or fixed to the wall, individually or in groups, one on top of the other or adjacent. Technically perfect, visually enriching and virtually invincible.



Regalsystem Schüco Smartcube

Schüco Smartcube shelving system

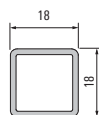
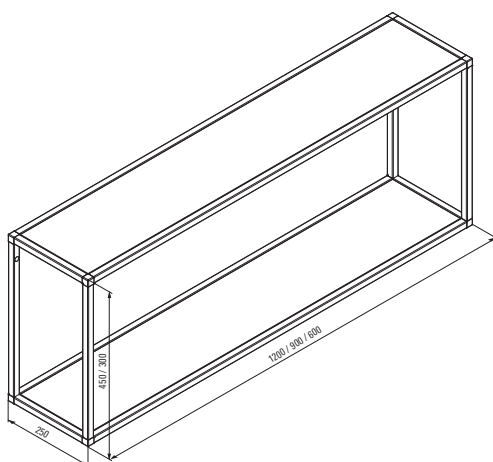


Ausgesprochen attraktiv.

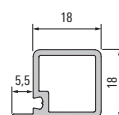
Smartcube macht mit seiner eleganten Profilgeometrie in jeder Raumsituation eine gute Figur. Praktisches, durchdachtes Zubehör wie der Einhängekorpus, Buchstütze und Schiebetür unterstützen zusätzlich den jeweiligen Einsatz.

Exceptionally attractive.

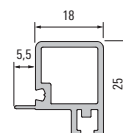
With its elegant profile geometry, Smartcube makes an attractive addition to any room. Practical, sophisticated accessories like the mounted body, bookend and sliding door also provide support for the respective use.



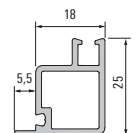
Strebe
928 168
Strut
928 168



Strebe mit Auflage
928 167
Strut with support
928 167



Strebe für Schiebetür oben
928 173
Strut for sliding door, top
928 173

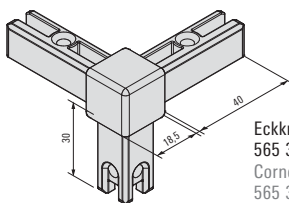


Strebe für Schiebetür unten
928 174
Strut for sliding door, bottom
928 174

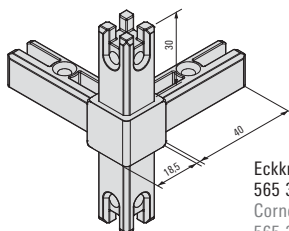


Vorteile	Benefits
<ul style="list-style-type: none"> ▪ Modular und flexibel einsetzbar ▪ Inox und schwarz eloxiert erhältlich ▪ Seitenteile sind vormontiert ▪ Einfaches Handling durch einzeln verpackte Sets 	<ul style="list-style-type: none"> ▪ Modular and flexible ▪ Available in stainless steel and anodised black ▪ Side parts are pre-assembled ▪ Simple handling by means of individually packed sets

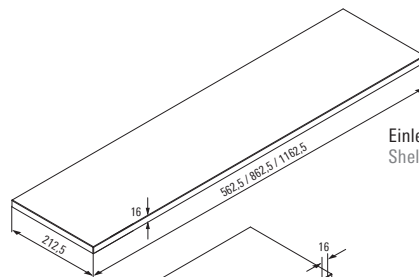
Regalsystem
Shelving system



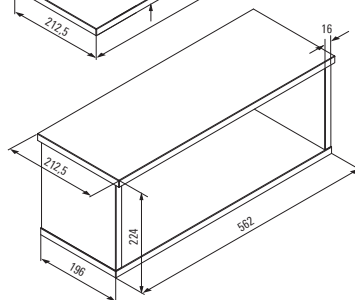
Eckknoten 3s
565 346
Corner joints, 3-sided
565 346



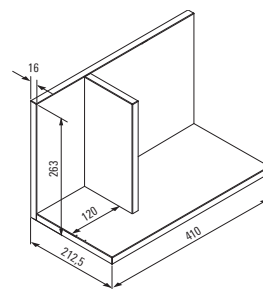
Eckknoten 4s
565 356
Corner joints, 4-sided
565 356



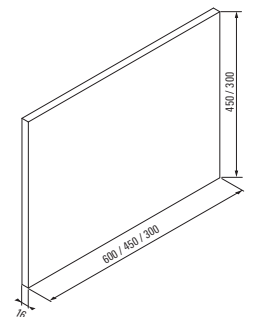
Einlegeboden MDF, Kosmosgrau
Shelf, MDF, Cosmos Grey



Einhängekorpus MDF, Kosmosgrau
553 022
Mounted body, MDF, Cosmos Grey
553 022



Buchstütze MDF, Kosmosgrau
553 012
Bookend, MDF, Cosmos Grey
553 012



Schiebetür MDF, Kosmosgrau
Sliding door, MDF, Cosmos Grey
553 012