

Bodenlaufschienen, eingelassen

Embedded floor tracks



Kontinuierlich zurückhaltend.

Bodenlaufschienen sollten sich optisch zurückhalten. Sowohl die eingelassenen wie auch die aufgesetzten Aluminium-Bodenlaufschienen lassen sich flächenbündig in fast jeden Bodenbelag einsetzen.

Always discreet.

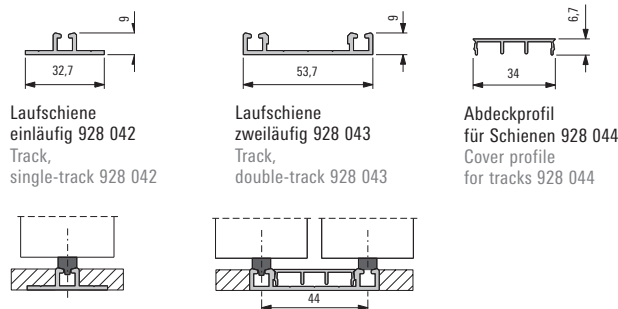
Floor tracks should be visually restrained and function smoothly. This is guaranteed by both the embedded and surface-mounted aluminium floor tracks. They are technically perfect and can be inserted flush into almost any flooring.



Bei mehrläufigen Schienen verdecken entsprechende Fugenabdeckungen Unreinheiten der Bodenbelagschnittkanten. Es kann auch der jeweilige Bodenbelag in die Zwischenräume eingesetzt werden.

With multiple tracks, corresponding joint covers conceal areas of unevenness at the cut edges of the flooring. The respective flooring can also be used in the gaps.

Bodenlaufschienen, eingelassen Floor tracks, embedded



Bodenlaufschienen, eingelassen mit Fugenabdeckung Floor tracks, embedded with joint cover

