

# Aluminium-Nischensystem 4-18, 6-18

## Aluminium midway system 4-18, 6-18

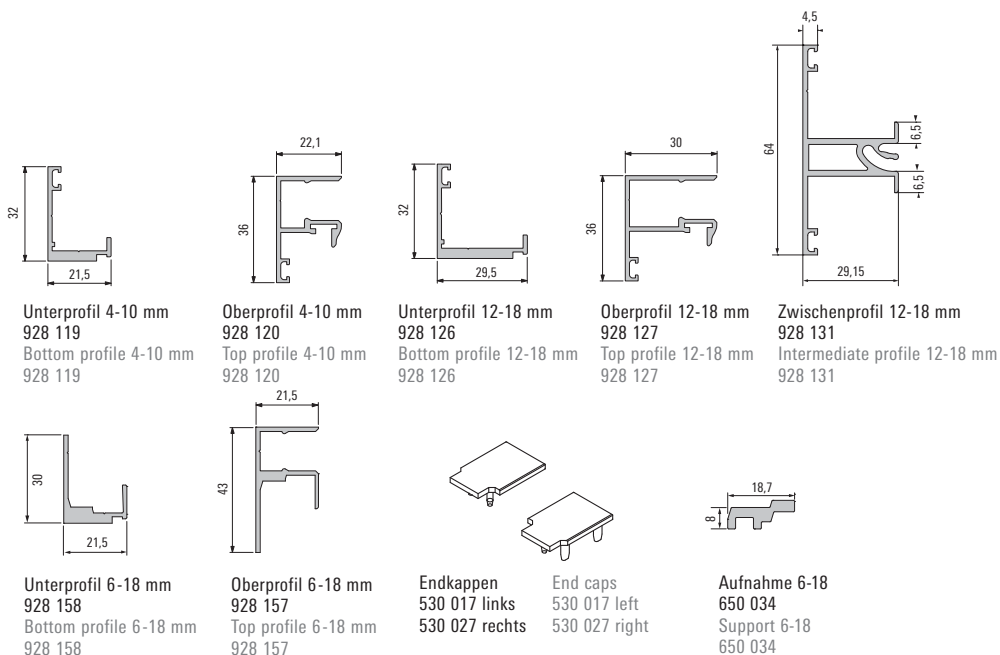


### Schick verkleidet.

Auch Rückwände werden mit dem Nischensystem in das gesamte Raumdesign einbezogen. Die Füllungen können sowohl in Holz wie auch Glas gewählt werden. Bei Glas sorgt ein integriertes LED-Profil für stimmungsvolle Beleuchtung. Den praktischen Nutzen erfüllt vielfältiges Zubehör, das eingehängt werden kann.

### Stylishly designed.

With the midway system, rear walls are also incorporated in the whole room design. The infills can be either timber or glass. With glass, an integrated LED profile provides ambient lighting. Versatile accessories which can be mounted offer practical benefits.





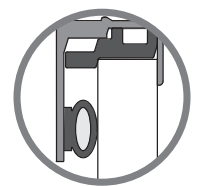
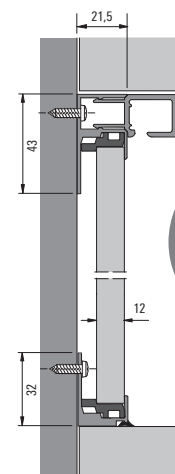
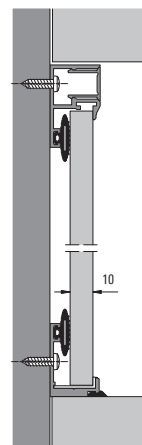
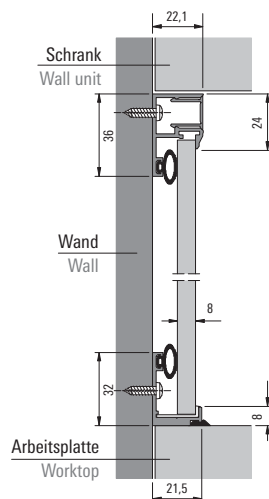
iii	Vorteile	Benefits
	<ul style="list-style-type: none"> <li>■ Für Materialstärken von 4-18 mm</li> <li>■ LED-Beleuchtung möglich</li> <li>■ Als Nischenverkleidung oder Wandpaneel einsetzbar</li> <li>■ Vielfältiges Zubehör (s. S. 34/35) erhältlich</li> </ul>	<ul style="list-style-type: none"> <li>■ For material thicknesses from 4 to 18 mm</li> <li>■ LED lighting possible</li> <li>■ Can be used as midway system or for wall panels</li> <li>■ Versatile accessories (see page 34/35) available</li> </ul>

**Nischenmontage Mounting**

(Beispiel 8 mm)  
(Example 8 mm)

(Beispiel 10 mm)  
(Example 10 mm)

(Beispiel 12 mm)  
(Example 12 mm)



optional  
optional



Anschlagdichtung  
552 307  
Rebate gasket  
552 307



Anschlagdichtung  
550 167  
Rebate gasket  
550 167



Kantenschutz  
650 101  
Edge protection  
650 101

Steckdichtung  
Material: Kunststoff  
Oberfläche: silberfarbig  
Art.-Nr. 567 257.17  
VE: 100 lfd. m

Push-in seal  
Material: PVC-U  
Surface finish: Silver  
Art. No. 567 257.17  
PU: 100 m