

Schiebetürsystem MST/MSTH

Sliding door system MST/MSTH

Das multifunktionale Schiebetürsystem trennt Räume, verbindet Räume, ist Kleiderschrank oder schafft neue Räume. Es passt in jede Nische, kann in eine Wandtasche, vor einer Wand oder auch in einer Schräge eingesetzt und sowohl an der Wand wie auch an der Decke angebracht werden. Eine Vielzahl an Füllungen ist möglich – mit oder ohne Sprossen. Es läuft geschmeidig und nahezu geräuschlos in den Führungen. Bei der hängenden Schiebetürvariante wird das System elegant über die Deckenschiene geführt.

The multifunctional sliding door system divides rooms, connects rooms, functions as a wardrobe or creates new spaces. It fits in every recess, can be installed in a wall recess, in front of a wall or at a sloping angle and can be fitted either to the wall or to the ceiling. A wide range of infills is possible – with or without bars. It runs smoothly and almost silently in its tracks. With the suspended sliding door version, the system is guided elegantly along the ceiling track.



Foto: Doralux



Vorteile

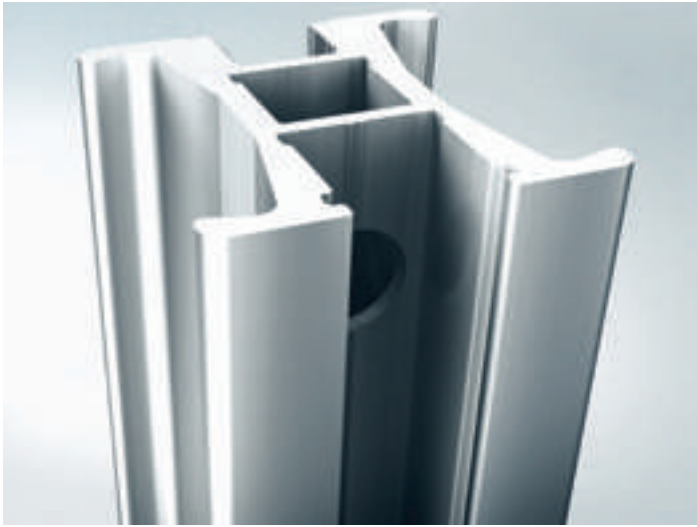
- Exakter Lauf durch die obere Rollenführung
- Geräuscharm durch selbst-zentrierende Führung
- Mögliche Türgrößen von 2,00 m x 3,00 m (B x H)
- Mögliche Türgewichte bis zu 100 kg
- Beliebige Erweiterung des Systems

Benefits

- Smooth operation due to the top guide rollers
- Quieter operation due to the self-centring track guide
- Door sizes of 2.00 m x 3.00 m (W x H) are possible
- Door weights up to 100 kg are possible
- Optional enhancement of the system

Griff- und Rahmenprofile MST/MSTH

Handle and frame profiles MST/MSTH

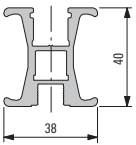


Bei den Griff- und Rahmenprofilen zeigt sich die gesamte Palette ihrer Vorzüge – technische Perfektion, ausgewogenes Design und hohe Stabilität – vereint in optisch eleganten Griff- und Rahmenprofilen.

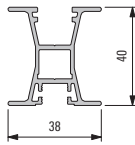
The handle and frame profiles demonstrate the full range of benefits – technical perfection, well-balanced design and high stability – combined in a visually elegant way.

Griffprofile MST und MSTH

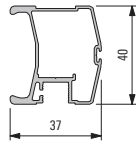
Handle profiles MST and MSTH



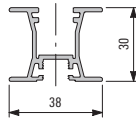
Griffprofil C
928 036
Handle profile C
928 036



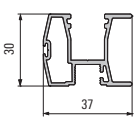
Griffprofil C Basic
928 102
Handle profile Basic C
928 102



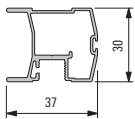
Griffprofil Bürste C
928 101
Handle profile brush C
928 101



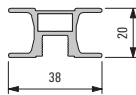
Griffprofil BAL
928 075
Handle profile BAL
928 075



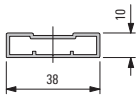
Griffprofil Bürste BAL
928 132
Handle profile brush BAL
928 132



Griffprofil Bürste BAL
928 095
Handle profile brush BAL
928 095



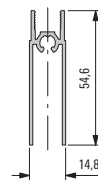
Griff 20 C
928 108
Handle 20 C
928 108



Rahmen, seitlich
928 109
Frame, lateral
928 109

Griff- und Rahmenprofile nur für MST

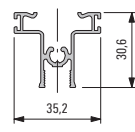
Handle and frame profiles only for MST



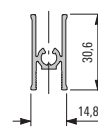
Rahmenprofil unten
928 035
Frame profile, bottom
928 035

Rahmen- und Sprossenprofile MST und MSTH

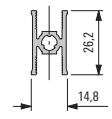
Frame and bar profiles MST and MSTH



Rahmenprofil oben
928 104
Frame profile, top
928 104



Rahmenprofil BAL
928 086
als Rahmen oben bei MST
als Rahmen unten bei MSTH
Frame profile BAL
928 086
As a top frame for MST
As a bottom frame for MSTH



Sprossenprofil
928 065
Bar profile
928 065

Führungsschienen und Fahrwerk

Guide tracks and carriage unit

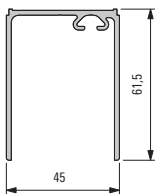


Fast geräuschlos, leicht und sicher gleiten die Schiebetüren in den Führungsschienen. Der komfortable Selbsteinzug ist serienmäßig. Ein separat für das hängende System entwickeltes Fahrwerk garantiert auch hier höchste Stabilität und Leichtläufigkeit.

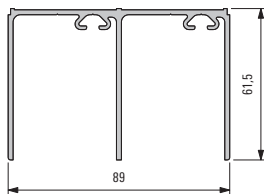
The sliding doors glide lightly, securely and almost silently along the guide tracks. For ease of operation, the soft closer comes as standard. A carriage unit developed specially for the suspended system ensures maximum stability and smooth movement here as well.

Führungsschienen MST

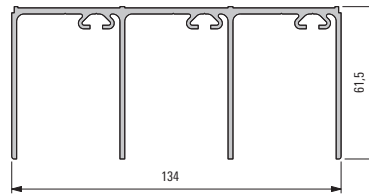
Guide tracks MST



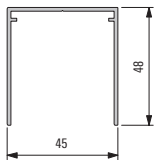
Führungsschiene, einläufig
928 061
Guide track, single-track
928 061



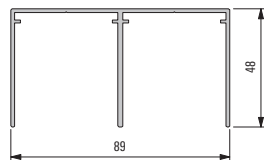
Führungsschiene, zweiläufig
928 060
Guide track, double-track
928 060



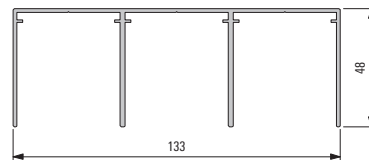
Führungsschiene, dreiläufig
928 051
Guide track, triple-track
928 051



Führungsschiene, einläufig
928 097
Guide track, single-track
928 097



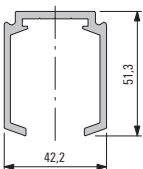
Führungsschiene, zweiläufig
928 094
Guide track, double-track
928 094



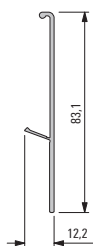
Führungsschiene, dreiläufig
928 096
Guide track, triple-track
928 096

Basisartikel Msth

Basic articles Msth



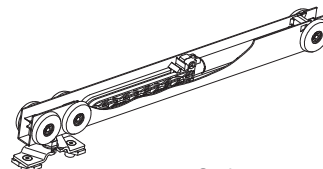
Deckenschiene
928 106
Ceiling track
928 106



Blende Drehclips
928 114
Cover plate turnclips
928 114



Führungsbolzen
552 297
Guide pin
552 297



Fahrwerk		Carriage	
928 366.01 Kl. I:	10-20 kg	928 366.01 Class I	10-20 kg
928 366.02 Kl. II:	20-40 kg	928 366.02 Class II	20-40 kg
928 366.03 Kl. III:	40-60 kg	928 366.03 Class III	40-60 kg
928 366.04 Kl. IV:	60-100 kg	928 366.04 Class IV	60-100 kg

Zubehör Accessories



Ein Plus an Komfort bietet das MST- und MSTH-Zubehör:

Bürstenführung: Eine in der Führungsschiene unauffällig angebrachte Bürste schützt vor Schmutz und Staub.

Laufwagen: Der Laufwagen in der Führungsschiene erhöht die Belastbarkeit und sorgt für einen leichtgängigen Lauf.

Anschlagdichtung: Eine Stoßdämpferfunktion übernimmt die Anschlagdichtung. Sie dämmt den Anschlag an das Rahmenprofil.

Selbsteinzug: Ab einer Türbreite von 540 mm (beidseitig ab 930 mm) ist der Einbau des komfortablen Selbsteinzugs möglich. Er bremst die Tür ab, zieht sie ein und hält sie in Position.



Added comfort is offered by the MST and MSTH accessories:

Brush seal carrier: a brush concealed in the guide track protects against dirt and dust.


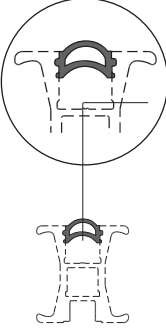
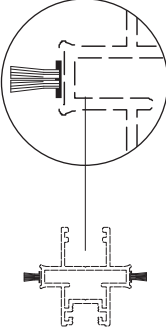
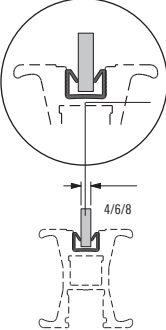
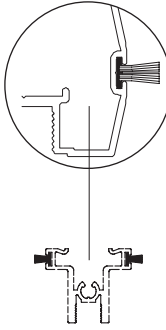
Roller carriage: the roller carriage in the guide track increases the load-bearing capacity and ensures smooth operation.

Rebate gasket: the rebate gasket takes on a shock-absorbing function. It cushions the impact on the frame profile.

Soft closer: for easy operation, the soft closer can be installed for door widths from 540 mm (on both sides from 930 mm). It slows down the door, draws it in and holds it in position.

Schiebetürsysteme
Sliding door systems



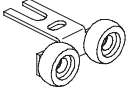
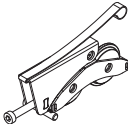
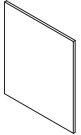
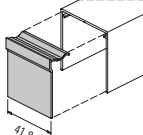
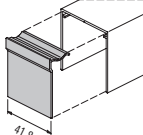
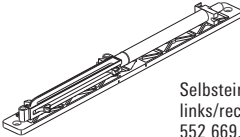
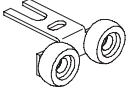
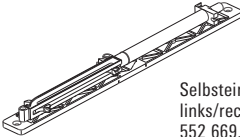
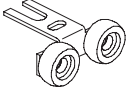
Zubehör für MST/MSTH Accessories for MST/MSTH

 Anschlagdichtung 551 207 Stop seal 551 207	 Anschlagdichtung 552 617 Stop seal 552 617	 Dichtung für Profil 928 084 552 457 Gasket for profile 928 084 552 457	 Füllungseinfassprofil 552 637 für 4 mm Stärke 552 647 für 6 mm Stärke 552 657 für 8 mm Stärke Infill frame edge profile 552 637 for 4 mm thickness 552 647 for 6 mm thickness 552 657 for 8 mm thickness	 Bürstenführung für Profil 928 104, 928 095, 928 101 552 447 Brush seal carrier for profile 928 104, 928 095, 928 101 552 447
--	---	---	---	--

Zubehör für MSTH Accessories for MSTH


Sichtblende für Deckenschiene
552 970
552 980
Cover plate for ceiling track
552 970
552 980

Zubehör für MST Accessories for MST

 Stopper in Führungsschiene 552 697 Stopper in guide track 552 697	 Stopper in Laufschiene 552 074 Stopper in track 552 074	 Rollenführung 552 899 Roller guide 552 899	 Laufwagen 552 529 Roller carriage 552 529	 Sichtblende für Führungsschiene 61 mm 552 900 552 920 552 930	 Cover plate for guide track 61 mm 552 900 552 920 552 930	 Sichtblende für Führungsschiene 48 mm 928 099 Cover plate for guide track 48 mm 928 099
 Selbsteinzug für 61er links/rechts inkl. Fangstift 552 669.01/02 Kl. I: 10-20 kg 552 679.01/02 Kl. II: 20-40 kg 552 699.01/02 Kl. III: 40-60 kg 552 689.01/02 Kl. IV: 60-100 kg	 Soft closer for 61 mm left/right including pilot pin 552 669.01/02 Class I: 10-20 kg 552 679.01/02 Class II: 20-40 kg 552 699.01/02 Class III: 40-60 kg 552 689.01/02 Class IV: 60-100 kg	 Selbsteinzug für 48er Führungsschienen 552 669.03 Kl. I: 10-20 kg 552 679.03 Kl. II: 20-40 kg 552 699.03 Kl. III: 40-60 kg 552 689.03 Kl. IV: 60-100 kg	 Soft closer for 48 mm guide tracks 552 669.03 Class I: 10-20 kg 552 679.03 Class II: 20-40 kg 552 699.03 Class III: 40-60 kg 552 689.03 Class IV: 60-100 kg			

Bodenlaufschienen Floor tracks



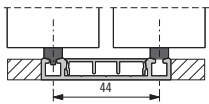
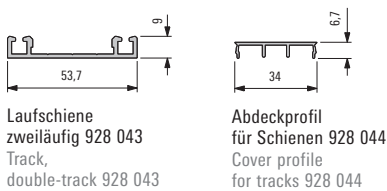
Möglichst unauffällig sollen sie sein. Sowohl die eingelassenen wie auch die aufgesetzten Aluminium-Bodenlaufschienen erfüllen diese Anforderung. Sie lassen sich in fast jeden Bodenbelag integrieren. Bei mehrläufigen Schienen verdecken dezente Fugenabdeckungen eventuelle Unreinheiten der Bodenschnittkanten. Der jeweilige Bodenbelag kann auch in die Zwischenräume eingesetzt werden.

Für feste Bodenbeläge wie Holz oder Stein eignen sich die aufgesetzten Bodenlaufschienen. Bei der flachen Ausführung beträgt die Auflagefläche lediglich 4,5 mm und fällt kaum auf, die Montage erfolgt schnell und einfach.

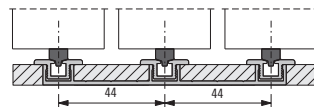
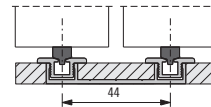
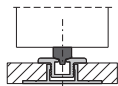
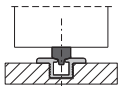
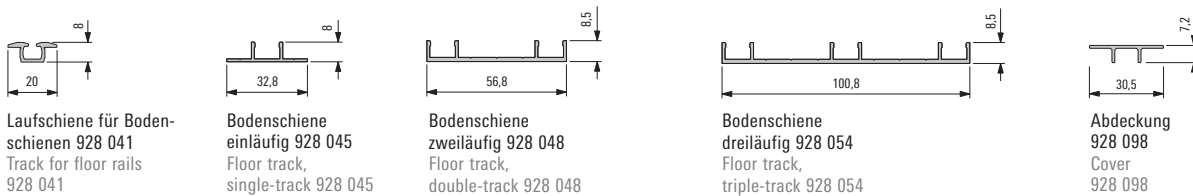
They should be as unobtrusive as possible. Both the embedded and surface-mounted aluminium floor tracks fulfil this requirement. They can be integrated into almost any floor covering. With multiple tracks, discreet joint covers conceal any areas of unevenness at the cut edges of the flooring. The respective flooring can also be used in the gaps.

The surface-mounted floor tracks are particularly suitable for fixed floor coverings, such as timber or stone. For the flat design, the supporting surface is only 4.5 mm and is barely noticeable. Installation is quick and easy.

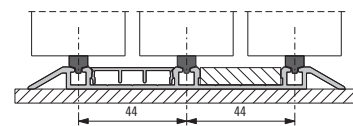
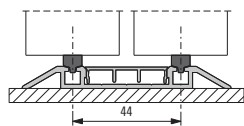
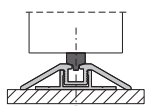
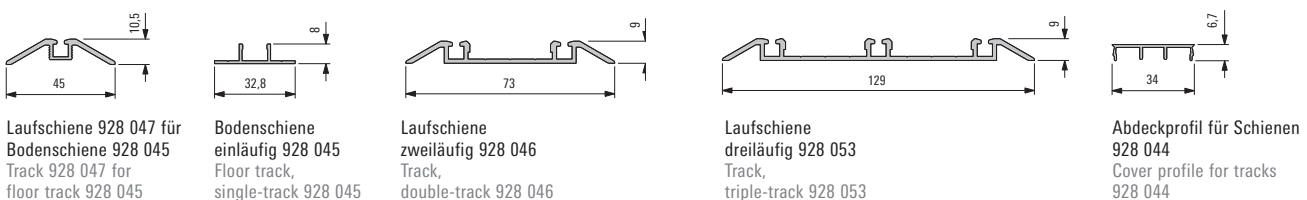
Bodenlaufschienen, eingelassen Floor tracks, embedded



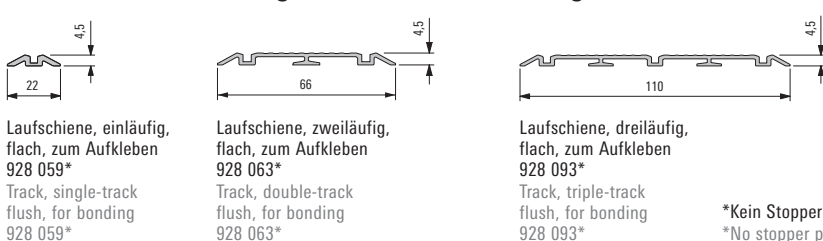
Bodenlaufschienen, eingelassen, mit Fugenabdeckung Floor tracks, embedded with joint cover



Bodenlaufschienen, aufgesetzt Floor tracks, surface-mounted



Bodenlaufschienen, aufgesetzt, flache Ausführung Floor tracks, flush design



*Kein Stopper möglich
*No stopper possible