


# Aluminium-Paneelsystem

## Aluminium panel system

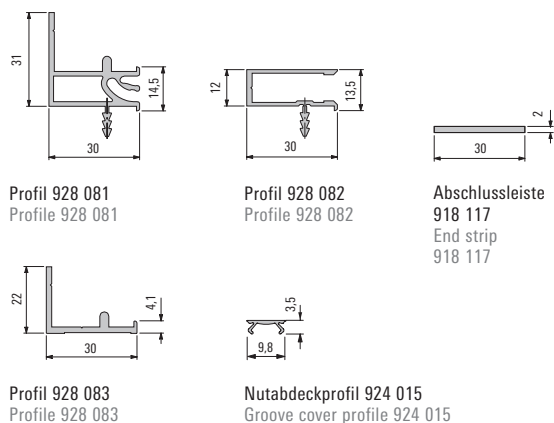


Besonders attraktiv in Wohn- und Arbeitsräumen und ganz flexibel in seiner Ausrichtung übernimmt das Paneelsystem eine Regal- oder Wandverkleidungsposition, oder auch beides. Das Zubehör zum Einhängen ist vielseitig nutzbar und besonders stabil, auch bei schweren Gegenständen.

Showcasing its particularly attractive appearance in living or working spaces, and with complete flexibility of orientation, the panel system adopts a shelving or wall cladding function – or even both. The hook-in accessories are versatile and especially robust, even when carrying heavy objects.

 Vorteile	Benefits
<ul style="list-style-type: none"> <li>▪ Paneele von 16-21 mm einsetzbar</li> <li>▪ Viele Einsatzmöglichkeiten im Wohn- und Bürobereich</li> <li>▪ Einfache Montage ohne spezielles Werkzeug</li> <li>▪ Vielfältiges Zubehör (s. S. 44/45) erhältlich</li> </ul>	<ul style="list-style-type: none"> <li>▪ Panels from 16 to 21 mm can be used</li> <li>▪ Many applications in both the living and working environment</li> <li>▪ Easy installation without special tools</li> <li>▪ Versatile accessories (see page 44/45) available</li> </ul>

### Profile für Paneelsystem Profiles for panel system



### Wandmontage Wall mounting

