

Schüco ADS HD

Aluminium deursystemen
Systèmes de porte en aluminium



Om tot een harmonische gevelsluiting van het gebouw te komen, zijn de Schüco deuren ADS HD (Heavy Duty) en het Schüco deursysteem ADS combineerbaar met het raamsysteem Schüco AWS. Doorgangshoogten tot 3.000 mm en vleugelgewichten tot 200 kg maken een ruime vormgeving mogelijk. In combinatie met de Schüco rollendeurscharnieren is het systeem op 1.000.000 cycli getest en goedgekeurd. In combinatie met verdekt liggende beslagen wordt voldaan aan de hoogste eisen wat betreft vormgeving en comfort. Een uitgebreid assortiment maakt realisaties van de meest complexe eisen mogelijk: met de automatische meervoudige vergrendeling Schüco InterLock kunnen onder andere dubbele deuren met volledige paniekfunctie in RC 2 worden gerealiseerd. Daarnaast bieden Schüco deuren ADS HD optimale oplossingen voor barrièrevrije toegang.

Tout comme le système Schüco ADS, les portes Schüco ADS HD (Heavy Duty) peuvent être combinées avec le système de fenêtre Schüco AWS pour réaliser une isolation complète et continue des bâtiments. La hauteur d'ouverture jusqu'à 3.000 mm et le poids de l'ouvrant jusqu'à 200 kg permettent de nombreuses solutions pour le bâtiment. Combiné à la paumelle cylindrique de porte Schüco, le système est testé et homologué pour 1.000.000 de cycles. Combiné aux ferrures encastrées, le système répond aux exigences les plus élevées en matière de conception et de confort. Une large gamme de serrures permet de répondre à toutes les exigences : avec le verrouillage automatique en plusieurs points Schüco InterLock, il est possible de réaliser des portes entièrement anti-paniques à deux ouvrants RC 2. Les portes Schüco ADS HD offrent des solutions optimales pour les entrées en libre accès.

Schüco ADS HD

Aluminium deursystemen

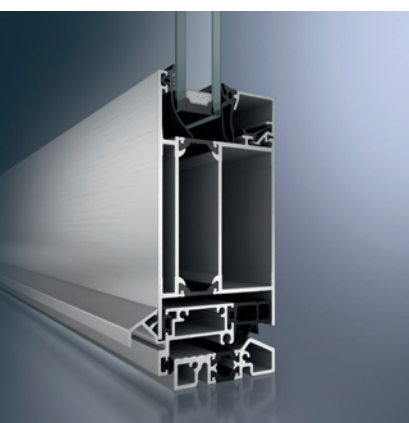
Systèmes de porte en aluminium



Schüco deur ADS 65 HD
Porte Schüco ADS 65 HD



Schüco deur ADS 70 HD
Porte Schüco ADS 70 HD



Schüco deur ADS 70 HD
Porte Schüco ADS 70 HD

Het Schüco deursysteem ADS HD is gericht naar de hoogste eisen in de projectbouw en ontworpen voor een permanente en maximale belasting.

Le système de porte Schüco ADS HD est adapté pour répondre à des exigences élevées dans les projets de grande envergure et optimisé pour une charge maximale permanente.

Schüco ADS HD

Productvoordelen

- Speciale isoleerstrippen voor compensatie van bimetaaleffect
- U_f -waarde van 2,2 W/(m²K) (Schüco ADS 75 HD.HI)
- Vleugelhoogte tot 3.000 mm
- Openingsbreedte tot 1.400 mm
- Vleugelgewicht tot 200 kg
- 1.000.000 cycli getest op duurbelasting
- Mechanische eis voor deurscharnieren, klasse 14 (DIN EN 1935)
- Bouwdiepte van 65, 70, 75 of 90 mm voor projectuitvoeringen
- Veiligheidsklasse tot RC 3 (WK 3)
- Aangepast aan het Schüco raamsysteem AWS
- Oplossing barrièrevrije toegang mogelijk
- Optimaal te combineren met het Schüco Door Control System (DCS)

Avantages du produit

- Coupure thermique désolidarisée pour compenser l'effet bimétal
- Valeur U_f de 2,2 W/(m²K) (Schüco ADS 75 HD.HI)
- Hauteur d'ouvrant jusqu'à 3.000 mm
- Largeur d'ouverture jusqu'à 1.400 mm
- Poids de l'ouvrant jusqu'à 200 kg
- Testé pour 1.000.000 de cycles sur charge permanente
- Exigence mécanique relative aux paumelles de porte de classe 14 (DIN EN 1935)
- Profondeur de construction de 65, 70, 75 ou 90 mm pour des solutions bien spécifiques
- Classe de sécurité jusqu'à RC 3 (WK 3)
- Adapté au système de fenêtre Schüco AWS
- Solutions entrées en libre accès
- Combinaison optimale avec le système Schüco Door Control System (DCS)

Technische specificaties Données techniques

	ADS 90.SI	ADS 75.SI	ADS 75 HD	ADS 70.HI	ADS 70 HD	ADS 65	ADS 65 HD
U_f -waarde Valeur U_f	1,4	1,7	2,2	1,8	2,5	2,3	3,1
Bouwdiepte Profondeur	90	75	75	70	70	65	65
RL (Residential Line) RL (Residential Line)	■	■	■	■	■	■	■
SL (Soft Line) SL (Soft Line)	■	■	■	■	■	■	■
Veiligheidsklasse Classe de sécurité	RC 3 (WK 3)	RC 3 (WK 3)	RC 3 (WK 3)	RC 3 (WK 3)	RC 3 (WK 3)	RC 3 (WK 3)	RC 3 (WK 3)

Schüco Belgium NV/SA

www.schueco.be

Schüco Nederland BV

www.schueco.nl

SCHÜCO