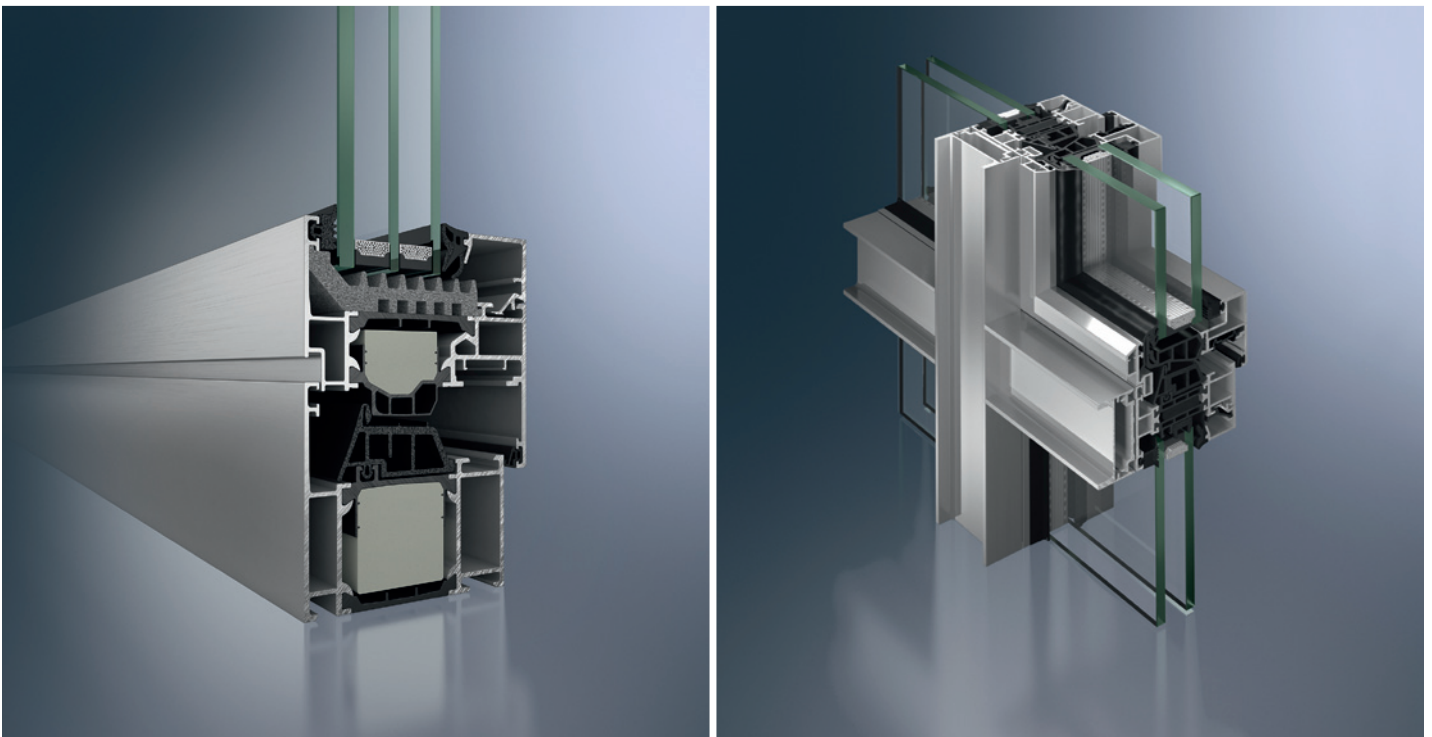


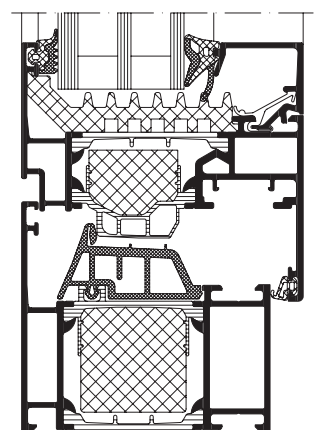
Schüco AWS 75

Aluminium raamsysteem
Système de fenêtre en aluminium



Het Schüco AWS systeem in de bouwdiepte van 75 mm overtuigt door zijn functionele, energetische en creatieve eigenschappen. Het nieuwe Schüco raam AWS 75.SI+ biedt een geoptimaliseerde hoge thermische isolatie met een U_f -waarde van $1,2 \text{ W}/(\text{m}^2\text{K})$ bij 117 mm aanzichtbreedte. De SimpleSmart technologie zorgt door een geoptimaliseerd middendichting en een nieuwe glassponningisolatie voor voordelen in de verwerking. In combinatie met de nieuwe mechanische beslaggeneratie Schüco AvanTec SimpleSmart, is een eenvoudige en snelle verwerking van de onderdelen mogelijk.

Le système de fenêtre en aluminium Schüco AWS d'une profondeur de construction de 75 mm se distingue par ses caractéristiques fonctionnelles, énergétiques et créatives. La nouvelle fenêtre Schüco AWS 75.SI+ offre une isolation thermique optimale avec une valeur U_f de $1,2 \text{ W}/(\text{m}^2\text{K})$ et une largeur vue de 117 mm. La technologie SimpleSmart permet un mode de fabrication simplifié grâce au joint central optimisé et à la nouvelle isolation de feuillure. La combinaison avec la nouvelle génération de ferrures, Schüco AvanTec SimpleSmart réduit encore le temps de production et permet à Schüco de simplifier le processus de montage.



Schüco AWS 75.SI+
Schüco AWS 75.SI+

Schüco AWS 75

Aluminium raamsysteem

Système de fenêtre en aluminium

Schüco AWS 75.SI+	Schüco AWS 75 BS.SI+	Schüco AWS 75 WF.SI+	
Productvoordelen Avantages du produit			
<ul style="list-style-type: none"> Optimaal isolerend aluminium raamsysteem met geoptimaliseerde glassponningisolatie, middendichting en nieuwe PA-strippen met U_f-waarde vanaf 0,92 W/(m²K) $U_f = 1,2$ W/(m²K) bij aanzichtbreedte van 117 mm met $U_w = 0,90$ W/(m²K) bij $U_g = 0,6$ W/(m²K) Speciale renovatiekader voor rationele modernisering beschikbaar Middendichting met dichtingslippen in schuimrubber uitvoering Vleugel optineel als standaard resp. RL optiek beschikbaar (Residential Line) Système de fenêtre en aluminium à haute isolation en feuillure, joint central et nouvelles coupures thermiques en PA avec des valeurs U_f à partir de 0,92 W/(m²K) $U_f = 1,2$ W/(m²K) avec une largeur vue de 117 mm et $U_w = 0,90$ W/(m²K) avec $U_g = 0,6$ W/(m²K) Dormant de rénovation spécial pour la modernisation rationnelle Joint central avec ailettes en mousse caoutchouc Variante esthétique au contour biseauté (Residential Line) 	<ul style="list-style-type: none"> Blokraamsysteem met verborgen vleugel en uitstekende thermische isolatie met een bouwdiepte van 75 mm: U_f-waarde van 1,3 W/(m²K) met een aanzichtbreedte van 89 mm en $U_w < 1,0$ W/(m²K) met drievoudige beglazing, ook als variëte AWS 75 BS.HI+ met U_f-waarde vanaf 1,4 W/(m²K) Zeer smalle aanzichtbreedtes van 67 mm door niet zichtbaar vleugelprofiel Uitgebreid profielgamma met koppelprofielen tot 44 mm aanzichtbreedte, vaste kaderprofielen tot 51 mm, deur- en vleugelprofielen Système de fenêtre à ouvrant caché d'une profondeur de construction de 75 mm avec une excellente isolation thermique : Valeur U_f de 1,3 W/(m²K) avec une largeur vue de 89 mm et $U_w < 1,0$ W/(m²K) avec triple vitrage, également en variante AWS 75 BS.HI+ avec valeur U_f à partir 1,4 W/(m²K) Largeurs vues très étroites de 67 mm grâce au profil ouvrant invisible Vaste gamme de profils jusqu'à 44 mm de largeur vue, châssis fixes jusqu'à 51 mm, ouvrant secondaire et traverse d'ouvrant 	<ul style="list-style-type: none"> Optimaal isolerend raamgevelsysteem met smalle aanzichtbreedtes van 50 mm Uitstekende thermische eigenschappen en verbeterde montage door nieuwe geoptimaliseerde middendichting met U_f-waarde vanaf 1,3 W/(m²K) en $U_w < 1,0$ W/(m²K) met drievoudige beglazing Système de fenêtre à l'aspect mur-rideau à haute isolation thermique et avec des largeurs vues très étroites de 50 mm Excellente protection thermique et montage amélioré grâce à un joint central optimisé avec une valeur U_f de 1,3 W/(m²K) et $U_w < 1,0$ W/(m²K) avec triple vitrage 	
Verwerkingsvoordelen Avantages de fabrication			
<ul style="list-style-type: none"> Verbeterde verwerking van de glassponningisolatie, daardoor geen handmatige, tijdrovende stappen en kortere plaatsingstijd Amélioration du traitement de l'isolation de feuillure en un moulage ce qui réduit les étapes de production et le temps de montage 	<ul style="list-style-type: none"> Optimale thermische eigenschappen met een nieuwe middendichting en eenvoudige montage dankzij nieuwe materialen Protection thermique optimisée grâce à un nouveau joint central et installation simplifiée grâce à la combinaison des matériaux 	<ul style="list-style-type: none"> Uitgebreide ontwerp mogelijkheden met dekschaal varianten uit het Schüco FW 50+ gevelsysteem Nombreuses options de conception avec différents capots du système de façade Schüco FW 50+ 	
Technische specificaties Données techniques			
	AWS 75.SI+	AWS 75 BS.SI+	AWS 75 WF.SI+
U_f -waarden in W/(m ² K) vanaf Valeurs U_f en W/(m ² K) à partir de	0,92	1,3	1,3
Inbouwdiepte in mm Profondeur de construction en mm	75	75	75
Schüco TipTronic Schüco TipTronic	■	■	■
Geluidsisolatie / norm DIN EN 20140 tot R_w -waarden in dB Isolation acoustique / norme DIN EN 20140 jusqu'aux valeurs R_w en dB	48	49	45
Inbraakwering / norm DIN EN 1627 (klasse) Anti-effraction / norme DIN EN 1627 (classe)	RC 3 (WK 3)	RC 3 (WK 3)	WK 1
Slagregendichtheid / norm DIN EN 12208 (klasse) Étanchéité à la pluie battante / norme DIN EN 12208 (classe)	9a	9a	9a
Luchtdoorlaatbaarheid DIN 12207 (klasse) Étanchéité à l'air DIN 12207 (classe)	4	4	4
Windbelastingweerstand DIN 12210 (klasse) Résistance au vent DIN 12210 (classe)	C5/B5	C5/B5	C5/B5