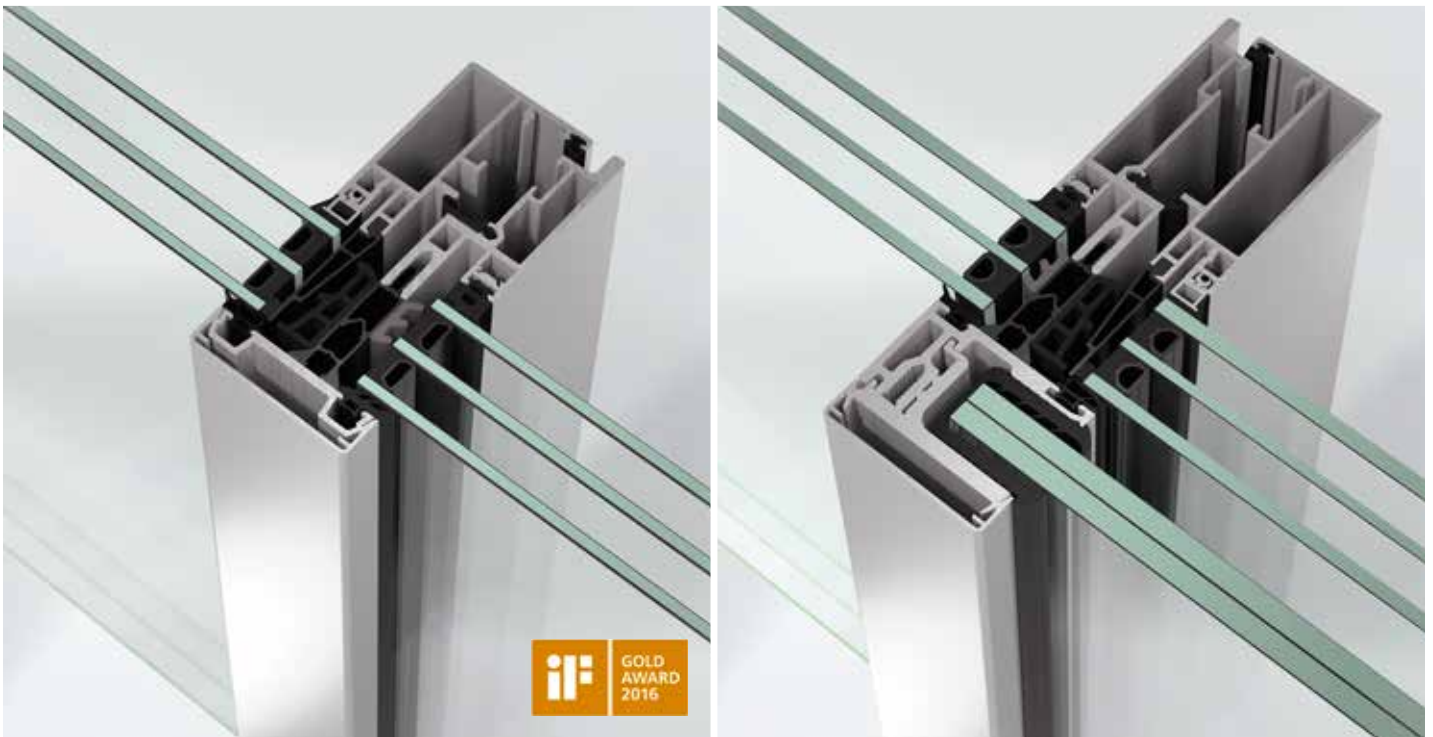


## Schüco FWS 60 CV

Aluminium gevelsysteem met geïntegreerde vleugel  
Système de façade en aluminium avec ouvrant intégré

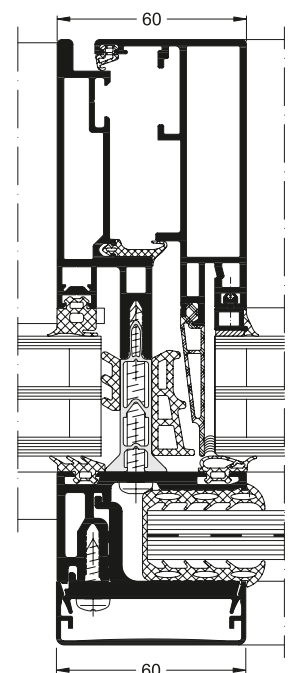


Met het gevelsysteem Schüco FWS 60 CV (Concealed Vent) is Schüco erin geslaagd een revolutionaire oplossing voor raamstroken te ontwikkelen, met uiterst smalle aanzichten, de hoogste mate van functionaliteit en met een optimale thermische isolatie. Het innovatieve systeem genereert maximale transparantie dankzij het samenspel tussen de te openen raamprofielen en het stijl- en regelwerk: vaste velden en te openen ramen zijn van buitenaf niet te onderscheiden. Aan de binnenkant zijn de te openen ramen slechts te herkennen aan een filigrane schaduwvoeg en de raamgreep.

Twee bouwdieptes gecombineerd met het flexibel inzetbare bouwaansluitprofiel maken uiteenlopende toepassingen mogelijk met de meest eenvoudige montage: van verdiepingshoge en klassieke raamstroken tot gatvullende ramen.

Avec son système de façade Schüco FWS 60 CV (Concealed Vent), Schüco a proposée une solution pour les bandeaux de fenêtres, associant des profilés ultra-minces à une isolation optimale et une fonctionnalité supérieure. Le système innovant génère une transparence maximale grâce à la fusion des ouvrants et de la structure : les éléments fixes et les éléments ouvrants ne se distinguent pas de l'extérieur. Les éléments ouvrants se distinguent uniquement de l'intérieur, par la poignée de fenêtre et par le joint en creux réalisé par l'ouvrant sur le dormant.

Deux profondeurs de construction, adaptées aux contraintes de raccordement pratique au corps du bâtiment, permettent de nombreuses applications avec un montage aisé : des fenêtres en pose classique, des bandeaux de fenêtres posés sur allège ou toute hauteur.

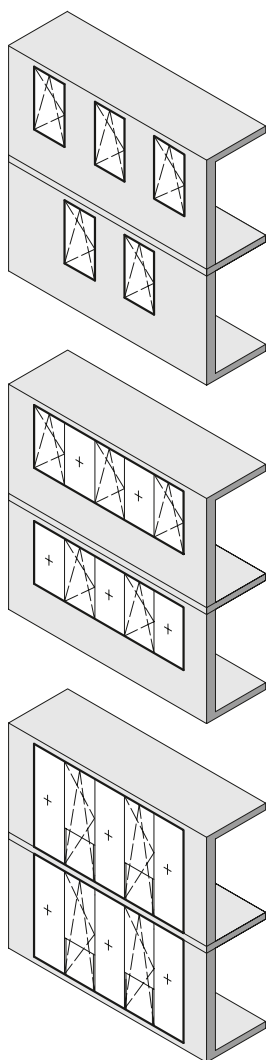


Horizontale doorsnede  
Schüco Gevel FWS 60 CV.HI  
Coupe horizontale  
Schüco Façade FWS 60 CV.HI

# Schüco FWS 60 CV

Aluminium gevelsysteem met geïntegreerde vleugel

Système de façade en aluminium avec ouvrant intégré



## Schüco FWS 60 CV

### Producteigenschappen Caractéristiques du produit

- $U_{cw}$ -waarde van 0,85 W/(m<sup>2</sup>K) bij een elementafmeting van bijvoorbeeld 1,2 m x 2,5 m met  $U_g$ -waarde = 0,7 W/(m<sup>2</sup>K)
  - $U_f$ -waarden tot 1,5 W/(m<sup>2</sup>K) inclusief invloed van de schroefverbinding met 50 mm glas
  - Filigrane profielen met identiek buitenaanzicht van te openen ramen en vaste velden
  - Integratie van raamvleugel met het stijl- en regelwerk: geen bijkomende inzetprofielen nodig
  - Vlakke aansluiting van kozijn- en vleugelprofiel met minimale schaduwvoeg
  - Inbraakwering tot RC 2
  - Mogelijk met bewezen geïntegreerde doorvalbeveiliging conform TRAV en DIN 18008
  - Ook toe te passen bij projecten met de hoogste eisen voor windlast en slagregendichtheid
- Valeur  $U_{cw}$  de 0,85 W/(m<sup>2</sup>K) dans le cas d'un élément de, par exemple, 1,2 m x 2,5 m, avec une valeur  $U_g = 0,7$  W/(m<sup>2</sup>K)
  - Valeurs  $U_f$  jusqu'à 1,5 W/(m<sup>2</sup>K), influence des vis de fixation incluse, avec un vitrage de 50 mm
  - Profils ultra-minces : les éléments fixes et les ouvrants offrent la même largeur visible de l'extérieur
  - Fusion des ouvrants et des profils porteurs : des dormants complémentaires ne sont pas nécessaires
  - Cadre d'ouvrant à fleur intérieur avec joint creux minimal
  - Protection anti-effraction jusqu'à RC 2
  - Balustrades vitrées testées selon TRAV et DIN 18008
  - Convient pour les façades, exposées à d'importantes charges de vent et à la pluie battante

### Verwerkingsvoordelen Avantages de fabrication

- Schüco SimplySmart beslagtechnologie: eenvoudige montage en hoog comfort
  - Het toepassen van grote glasafmetingen vraagt om een juiste afdracht van de zeer hoge glasgewichten met behoudt van de meest filigrane profieldimensies
  - Compleet systeem voor bouwkundige aansluitingen met een eenvoudige verwerking als raamstrook of individueel raam; directe aansluiting op gangbare gevelbekledingsmaterialen met behoudt van een optimale thermische isolatie en gecontroleerde afwatering
- Technologie de ferrure totalement encastrée Schüco SimplySmart : montage aisé et confort amélioré
  - Les accessoires du système permettent d'utiliser des poids de verre élevés même avec des largeurs de profils ultra-minces
  - Système complet de raccordement au corps de bâtiment, avec mise en oeuvre simplifiée, comme bandeau de fenêtres et comme fenêtres simples / fixes avec isolation thermique et drainage optimum

### Technische specificaties Données techniques

	FWS 60 CV
$U_f$ -waarden in W/(m <sup>2</sup> K) vanaf Valeurs $U_f$ en W/(m <sup>2</sup> K) à partir de	1,5
Inbouwdiepte in mm Profondeur de construction en mm	65 / 85
Aanzichtbreedte in mm Largeur de vue en mm	60
Vleugelafmetingen in mm Dimensions du vantail en mm	1.500 x 2.500
Vleugelgewicht in kg Poids de l'ouvrant en kg	160
Glasdikte in mm Épaisseur de vitrage en mm	22 - 50
Geluidsisolatie / norm EN 20140 tot $R_v$ -waarden in dB Isolation acoustique / norme EN 20140 jusqu'aux valeurs $R_v$ en dB	49
Inbraakwering / norm EN 1627 (klasse) tot Anti-effraction / norme EN 1627 (classe) jusqu'à	RC 2
Slagregendichtheid / norm EN 12208 (klasse) tot Étanchéité à la pluie battante / norme EN 12208 (classe) jusqu'à	E 900
Luchtdoorlaatbaarheid / norm EN 12207 (klasse) tot Étanchéité à l'air / norme EN 12207 (classe) jusqu'à	4
Windbelastingsweerstand / norm EN 12210 (klasse) tot Résistance au vent / norme EN 12210 (classe) jusqu'à	C2 / B3

Schüco Belgium NV/SA  
www.schueco.be

**SCHÜCO**