

EXCLUSIEF PANORAMA DESIGN MET UITZICHT

PANORAMA DESIGN EXCLUSIF AVEC VISION PANORAMIQUE

SCHÜCO ALUMINIUM SCHUIFSYSTEEM ASS 77 PD
SCHÜCO SYSTÈME COULISSANT EN ALUMINIUM ASS 77 PD



SCHÜCO



reddot award 2018
winner



DESIGN
AWARD
2018

INHOUD

CONTENU

- 04| VISIONAIR
VISIONNAIRE
- 06| WEIDS UITZICHT
VASTE PERSPECTIVE
- 08| BETROUWBAAR
FIABLE
- 10| ENERGETISCH
EFFICACITÉ ÉNERGÉTIQUE
- 12| AUTOMATISCH
AUTOMATISÉ
- 14| COMFORTABEL
FACILE À MANŒVRER
- 18| VARIABEL
POLYVALENT
- 22| FLEXIBEL
FLEXIBLE
- 30| DIVERS
DIVERSIFIÉ
- 32| VARIABEL
AJUSTABLE
- 34| NAUWKEURIG, GEKWALIFICEERD
SUR MESURE, PERFORMANT









VISIONAIR

SCHÜCO PANORAMA DESIGN SCHUIFSYSTEMEN

Meer exclusiviteit. De verwezenlijking van een droomwoning en individuele leefruimte op het hoogste niveau bezorgt architecten en particuliere opdrachtgevers nieuwe uitdagingen. Ontwerp, functie en comfort zijn even belangrijk. Schüco Schuifstelsel ASS 77 PD realiseert de droom van lichtovergoten open ruimtes voor een onbegrensde ruimtebeleving met een spectaculair uitzicht en bieden nagenoeg onbegrensde vormgevingsmogelijkheden: het Schüco schuifstelsel biedt maximale vrijheid dankzij de smalle aanzichtbreedtes en een volledig verdekt liggend kozijn.

VISIONNAIRE

SYSTÈMES COULISSANTS SCHÜCO PANORAMA DESIGN

Le plus en matière d'exclusivité. La réalisation d'espaces de vie de rêve, personnalisés et haut de gamme, représente aujourd'hui de nouveaux défis pour les architectes et les maîtres d'ouvrage. Le design, la fonctionnalité et le confort sont tout aussi importants. Les systèmes coulissants Schüco ASS 77 PD permettent de réaliser le rêve d'espaces ouverts inondés de lumière et offrent des possibilités de conception quasi illimitées, pour faire l'expérience d'espaces sans limite avec une vision panoramique spectaculaire : grâce à ses largeurs de profilé très étroites et au cadre dormant intégré dans le mur, le système coulissant Schüco assure une liberté maximale.





WEIDS UITZICHT
VASTE PERSPECTIVE

VOOR RUIMTEBELEVING ZONDER GRENZEN
POUR FAIRE L'EXPÉRIENCE D'ESPACES SANS LIMITE

BETROUWBAAR FIABLE

SLIMME TECHNOLOGIE VOOR UW VEILIGHEID
TECHNOLOGIE INTELLIGENTE POUR VOTRE SÉCURITÉ









ENERGETISCH EFFICACITÉ ÉNERGÉTIQUE

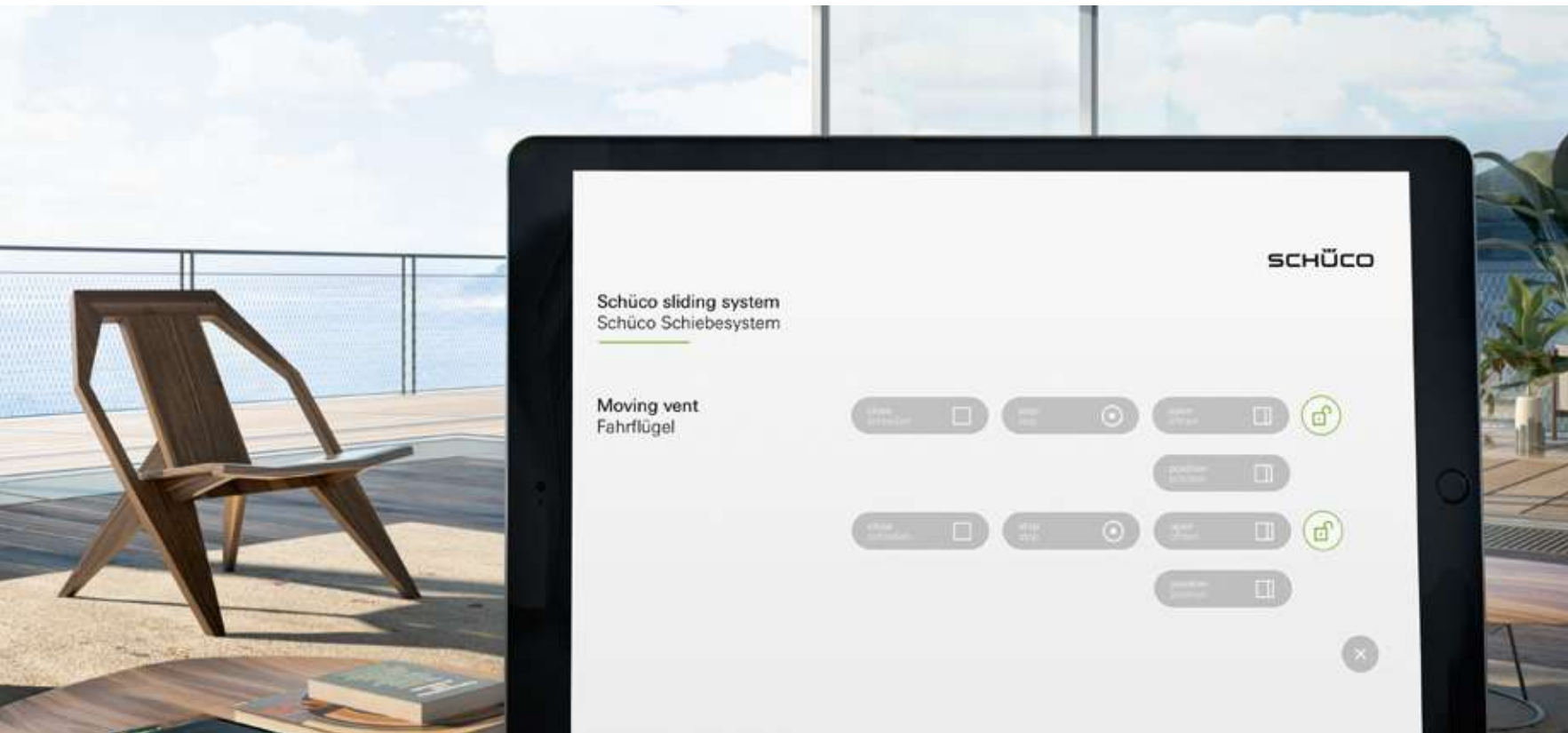
THERMISCHE ISOLATIE TOT 0,85 W/(m²K)

ISOLATION THERMIQUE JUSQU'À 0,85 W/(m²K)

AUTOMATISCH AUTOMATISÉ

Voor nog meer comfort kunnen Schüco schuifsystemen in mechatronische uitvoering uiterst comfortabel automatisch worden bediend via een tablet, smartphone of schakelaar. Veilig openen en sluiten met een verhoogde inbraakbeveiliging tot RC 2 is ook bij automatische bediening gegarandeerd.

Pour plus de confort, les systèmes coulissants Schüco peuvent être actionnés mécatroniquement à distance, de manière très pratique, via une tablette, un smartphone ou un commutateur. La manœuvre automatisée garantit également une ouverture et une fermeture sécurisées grâce à une protection anti-effraction accrue jusqu'à RC 2.









COMFORTABEL FACILE À MANŒUVRER

Voor een maximale Panorama Design-ervaring met handmatige bediening combineert de zeer slanke designgreeplijst vorm en functie perfect met elkaar. De verdekte liggende aandrijftechniek is extreem stil en eenvoudig en intuïtief te bedienen; het garandeert veilig openen en sluiten met een verhoogde inbraakbeveiliging tot RC 2.

Pour une expérience Panorama Design maximale, dans la version manuelle, la barre de poignée de conception ultramince associe forme et fonctionnalité à la perfection. La technologie d'entraînement invisible est simple et légère à manœuvrer, est extrêmement silencieuse et garantit une ouverture et une fermeture sûres, grâce à une protection anti-effraction accrue jusqu'à RC 2.





WEIDS UITZICHT VOOR EEN MAXIMALE VRIJHEID

Dankzij smalle aanzichtbreedten en een verdekt liggend kozijn zorgt het Schüco schuifstelsel voor een maximale transparantie.

VASTE PERSPECTIVE POUR UNE LIBERTÉ MAXIMALE

Le système coulissant Schüco assure une transparence maximale grâce à ses profilés étroits et au cadre dormant intégré dans le mur.



ELEGANT MET MINIMALE AANZICHTBREEDTE

Het Schüco schuifstelsel heeft - daar waar twee schuifelementen elkaar ontmoeten - een aanzichtbreedte van slechts 37 mm.

ÉLÉGANT AVEC UNE LARGEUR DE PROFILÉ MINIMALE

Avec sa zone de jonction de 37 mm, le système coulissant Schüco se distingue par ses profilés très étroits.



ONBEGRENSD DE HOEK OM KIJKEN

Zowel van binnen als van buiten gezien, biedt het Schüco schuifstelsel meer gevoel van vrijheid door de geheel glazen hoekuitvoeringen en 90°-hoeken die geheel kunnen worden geopend.

SANS LIMITES PENSER HORS DU CADRE

Pour de plus grands espaces vitrés au niveau des angles, tant à l'intérieur qu'à l'extérieur, le système système coulissant Schüco offre la possibilité de réaliser des angles complètement en verre, ainsi que des angles s'ouvrant à 90°.



DIVERS

VERSCHILLENDE OPENINGSTYPEN

Of u nu voor 90°-hoeken of 2- en 3-sporige openingstypen kiest - hier kunnen lichtovergoten architectuuroplossingen met een maximale transparantie worden verwezenlijkt. Flexibeler dan ooit tevoren.

DIVERSIFIÉ

DIFFÉRENTS TYPES D'OUVERTURES

Qu'il s'agisse d'angles à 90° ou de types d'ouverture à 2 ou 3 éléments, des solutions architecturales, dotée d'une transparence maximale, où la lumière pénètre en abondance, peuvent être réalisées de manière flexible.



ASYMMETRISCH

FLEXIBEL QUA VORMGEVING

Symmetrische of asymmetrische schuifelementen – afhankelijk van welk vormgevingsconcept er wordt gevolgd; ook de vorm van het schuivende element kent geen grenzen.

ASYMÉTRIQUE

FLEXIBILITÉ POUR LA CONCEPTION DES OUVRANTS

Montage symétrique ou asymétrique de l'ouvrant : selon le concept de design souhaité, la conception de l'ouvrant n'ayant pas de limites.



SEAMLESS

MET SCHÜCO FWS 35 PD

Door de homogene combinatie van schuifelementen met de vliesgevel FWS 35 PD krijgen ook filigrane vaste hoeken een hoogwaardig design met een optimaal transparant uitzicht.

COHÉRENCE

AVEC SCHÜCO FWS 35 PD

La combinaison homogène d'éléments coulissants et de façade FWS 35 PD permet également de réaliser des zones d'angle ultraminces dans un design exceptionnel, offrant une vision optimale.



MECHATRONISCH

BEDIENING MET ÉÉN DRUK OP DE KNOP

Dankzij de erkende KNX-technologie is de bediening eenvoudig via een schakelaar of een touchpad (bijv. iPad) mogelijk.

MÉCATRONIQUE

MANŒUVRE À L'AIDE D'UN BOUTON-POUSSOIR

La technologie éprouvée KNX assure une manœuvre aisée via un commutateur ou un écran tactile (par ex., un iPad).



HANDMATIG

GEÏNTEGREERDE VLEUGELHOGE GREEP

Het handmatige bedieningsgemak wordt door het geoptimaliseerde vergrendelingsconcept ondersteund. Optioneel is het ook afsluitbaar verkrijgbaar.

MANUEL

BARRE DE POIGNÉE INTÉGRÉE DANS LA HAUTEUR D'OUVRANT

Le concept de verrouillage optimisé assure une opération manuelle aisée. Une version verrouillable est également disponible.



INTELLIGENT

VEILIGE BEDIENING

De intelligente sensor- en softwaretechnologie maakt het hoogste bedieningsgemak mogelijk, zonder "dodemansschakeling".

INTELLIGENT

SÉCURITÉ DE MANŒUVRE

La technologie intelligente de capteur et logiciel assure un grand confort de manœuvre et de sécurité sans nécessité d'un commutateur « homme mort ».



RANDLOOS

VRIJE TOEGANG

De gereduceerde inbouwhoogte van het verborgen kozijn (90 mm) zorgt voor een volledig vlakke drempel en daarmee voor een comfortabele overgang van binnen naar buiten.

SANS CADRE

PASSAGE SANS OBSTACLE

La hauteur de construction réduite du cadre dormant (90 mm) assure un seuil plat et donc un passage aisé de l'intérieur vers l'extérieur.



INBRAAKWEREND

VEILIGHEID IN DE RUIMTE

Het Panorama Design-schuifstelsel biedt een inbraakwering tot RC 2. Een optionele RC-uitvoering is op aanvraag leverbaar.

ANTI-EFFRACTION

SÉCURITÉ DANS LES ESPACES DE VIE

Le système coulissant Panorama Design offre en option une protection anti-effraction jusqu'à RC 2.



ENERGETISCH

EFFICIËNTIE ALS STANDAARD

De handbediende versie heeft het Zwitserse Minergie-certificaat, een wereldwijd erkend kwaliteitslabel voor nieuwbouw en gerenoveerde gebouwen in alle segmenten.

EFFICIENT ÉNERGÉTIQUE

L'EFFICIENCE EST UN STANDARD

La version manuelle a obtenu le certificat suisse Minergie, un label de qualité mondialement reconnu pour les nouvelles constructions et les rénovations de toutes les catégories de bâtiment.

FLEXIBEL

DE OPTIMALE OPLOSSING VOOR ELK SEIZOEN.

Met het Schüco schuifstelsel kunnen grote schuif-elementen met maximale transparantie worden gerealiseerd. De filigrane profielaanzichten en de keuze uit diverse warmte-isolatiemogelijkheden overtuigen zowel architecten als particuliere opdrachtgevers. De Panorama Design-schuifsystemen zijn verkrijgbaar in drie varianten, afhankelijk per land en klimaat.

FLEXIBLE

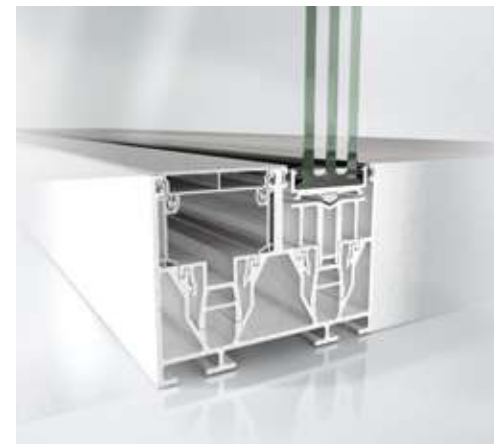
LA SOLUTION OPTIMALE POUR CHAQUE ZONE CLIMATIQUE

Le système coulissant Schüco permet la réalisation d'éléments coulissants de grandes dimensions offrant une transparence maximale. Architectes et maîtres d'ouvrage se laissent convaincre par son excellente isolation thermique, répondant à toutes les exigences, et par ses largeurs de profilés ultraminces. Les systèmes coulissants Panorama Design sont disponibles en trois variantes pour s'adapter aux différentes zones climatiques.





1 SYSTEEMVARIANT MET DE
HOOGST MOGELIJKE THERMI-
SCHE ISOLATIE
VARIANTE DU SYSTÈME À TRÈS
HAUTE ISOLATION THERMIQUE



Schüco ASS 77 PD.SI

De nieuwste materiaal- en coating-technologieën voor schuifsystemen maken de hoogste thermische isolatie mogelijk en gelijktijdig een beglazing van vloer tot plafond met een hoge mate van transparantie en maximale lichtinval.

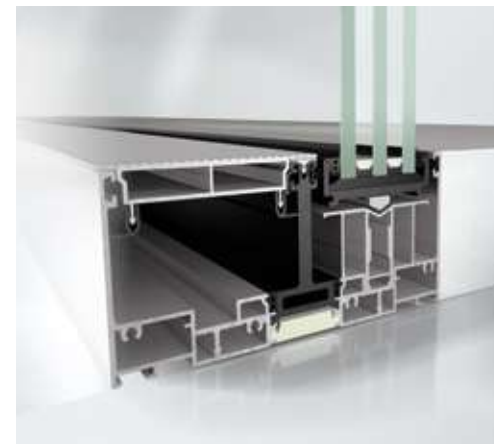
Malgré des surfaces vitrées allant jusqu'au sol, les nouvelles technologies de matériau et de laquage permettent d'obtenir des systèmes coulissants à isolation thermique élevée avec un maximum de transparence et une pénétration maximale de la lumière naturelle.





2 SYSTEEMVARIANT MET HOGE THERMISCH ISOLE- RENDE EIGENSCHAPPEN

VARIANTE DU SYSTÈME À
HAUTE ISOLATION THERMIQUE



Schüco ASS 77 PD.HI
Mechatronisch/Manueel
Mécatronique/Manuel

Volledig Schüco schuifstelsel voor lichtovergoten en transparante architectuur met maximale flexibiliteit en comfort. Met een geoptimaliseerd designprogramma uit de Schüco Design-portfolio en optionele 90°-hoekbeglazing.

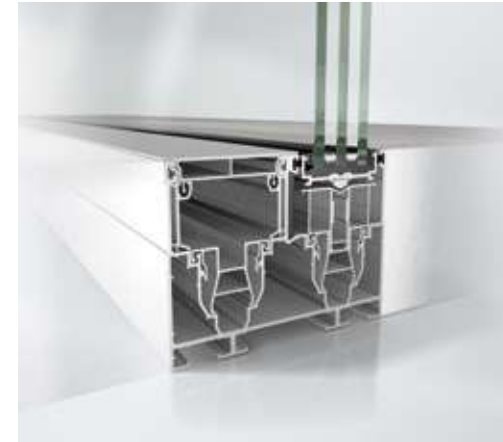
Système global coulissant Schüco pour une architecture transparente et inondée de lumière, offrant une flexibilité maximale et un confort optimal. Comprenant l'éventail optimisé de variantes de conception de la gamme Schüco et le vitrage optionnel d'angle à 90°.





3 ONGEÏSOLEERDE SYSTEEMVARIANT

VARIANTE DU SYSTÈME
NON ISOLÉE



Schüco ASS 77 PD.NI

De creatieve oplossing voor zeer transparante schuifsystemen met grote vleugelafmetingen en smalle aanzichtbreedten. Ongeïsoleerd schuifstelsel op basis van een 2-sporig kozijn voor lichtovergoten ruimtes.

La solution créative pour des installations coulissantes hautement transparentes grâce à ses ouvrants de grandes dimensions et à ses largeurs de profilés très étroites. Système coulissant non isolé, basé sur un cadre dormant à deux éléments, pour des espaces de vie inondés de lumière.

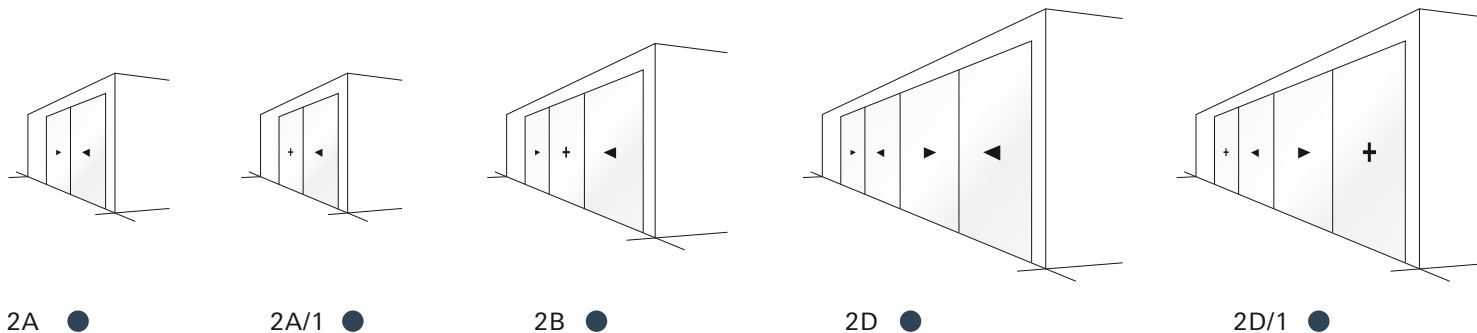
Meer vrijheid in
vormgeving voor
uitdagende architecto-
nische ideeën.

Plus de liberté de conception pour des
idées architecturales ambitieuses.

DIVERS DIVERSIFIÉ

SCHUIFELEMENTEN MET DE ALLERHOOGSTE THERMISCHE ISOLATIE EN MET 2 LOOPRAILS ÉLÉMENTS COULISSANTS À TRÈS HAUTE ISOLATION THERMIQUE COMPRENANT 2 RAILS

Schüco ASS 77 PD.SI



2A ●

2A/1 ●

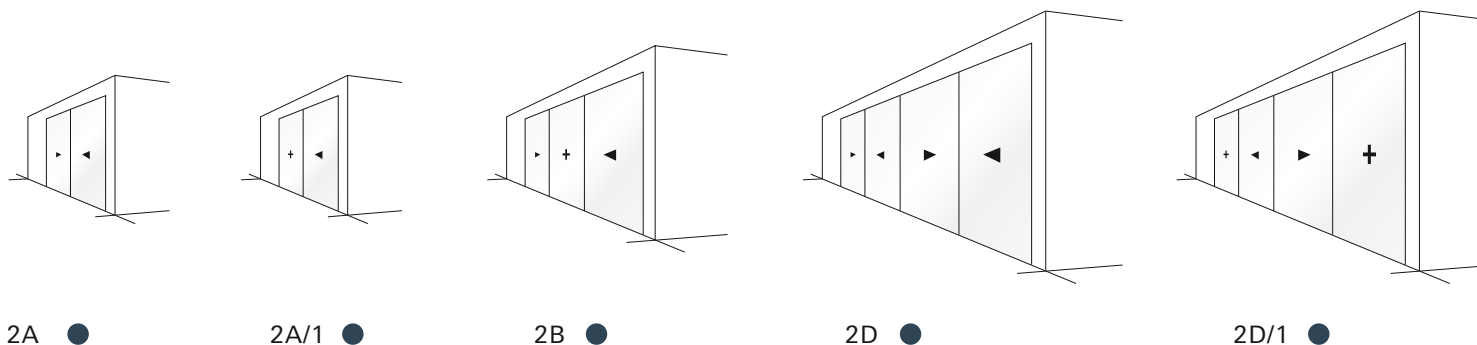
2B ●

2D ●

2D/1 ●

ONGEÏSOLEERDE SCHUIFELEMENTEN MET 2 LOOPRAILS ÉLÉMENTS COULISSANTS NON ISOLÉS COMPRENANT 2 RAILS

Schüco ASS 77 PD.NI



2A ●

2A/1 ●

2B ●

2D ●

2D/1 ●

VEELZIJDIGE OPENINGSTYPEN

Het brede scala aan openingsvarianten biedt onbeperkte vormgevingsvrijheid voor een uitdagende architectuur.

TECHNISCHE GEGEVENS

Max. vleugelbreedte 3.200 mm

Max. vleugelhoogte 3.500 mm

Max. vleugelgewicht 500 kg

DIVERS TYPES D'OUVERTURE

La vaste gamme de variantes d'ouverture permet une liberté de création illimitée pour une architecture ambitieuse et sophistiquée.

Données techniques

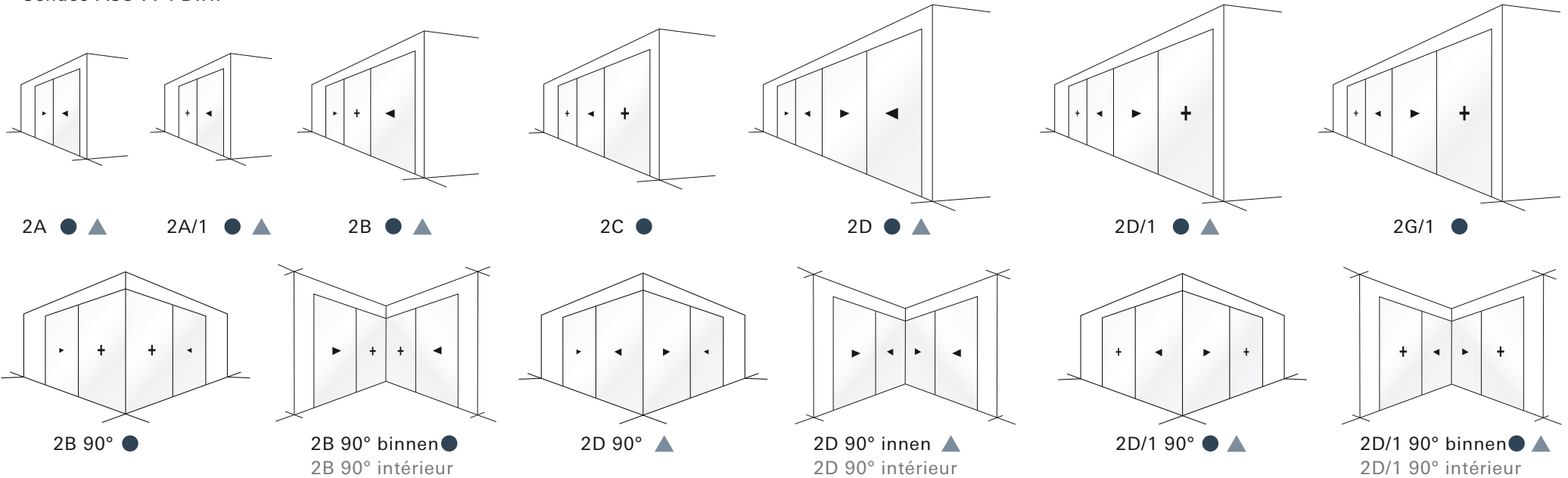
Largeur d'ouvrantmax. 3.200 mm

Hauteur d'ouvrantmax. 3.500 mm

Poid d'ouvrantmax. 500 kg

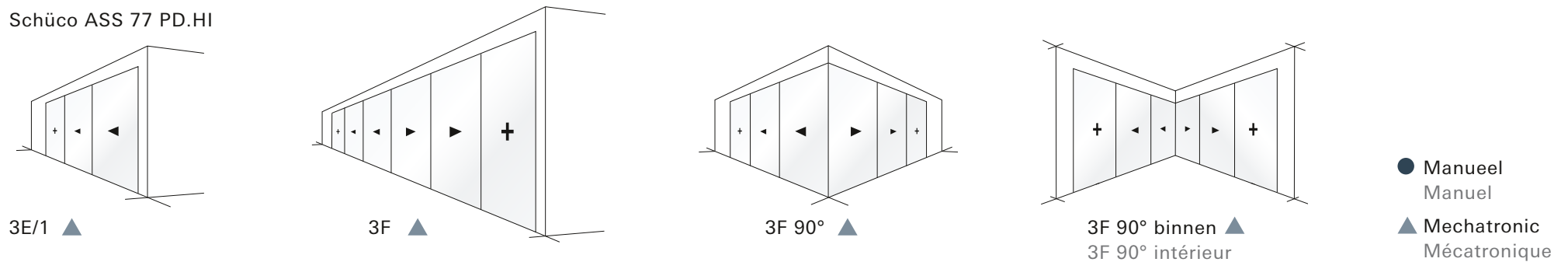
SCHUIFELEMENTEN MET DE HOOGSTE THERMISCHE ISOLATIE MET 2 LOOPRAILS ÉLÉMENTS COULISSANTS À TRÈS HAUTE ISOLATION THERMIQUE COMPRENANT 2 RAILS

Schüco ASS 77 PD.HI

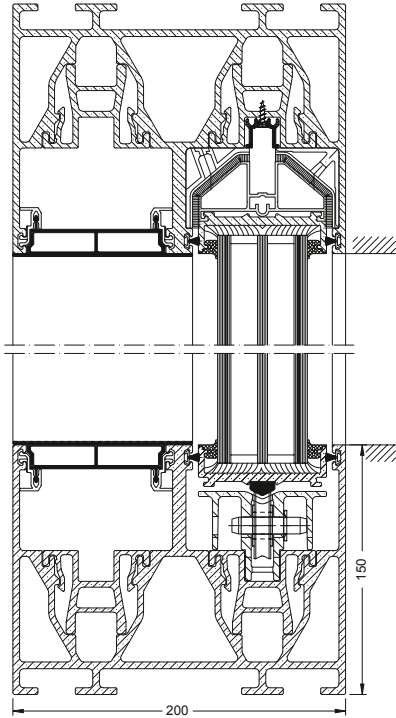


SCHUIFELEMENTEN MET DE HOOGSTE THERMISCHE ISOLATIE MET 3 LOOPRAILS ÉLÉMENTS COULISSANTS À TRÈS HAUTE ISOLATION THERMIQUE COMPRENANT 3 RAILS

Schüco ASS 77 PD.HI



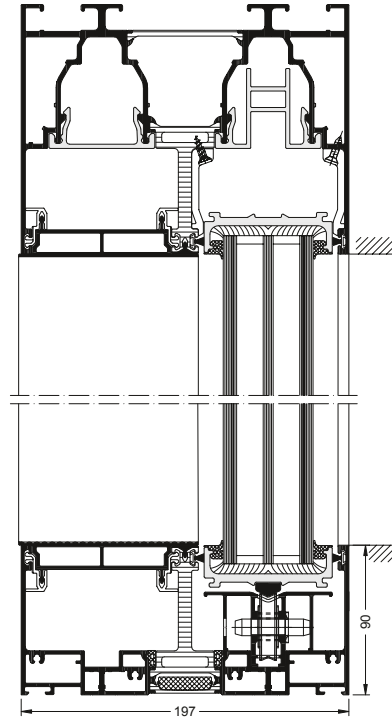
VARIABLES VARIANTES



1 ASS 77 PD.SI

- Thermisch geïsoleerde systeemvariant
- U_f -waarde: vanaf 1,2 W/(m²K)
- U_w -waarde: vanaf 0,85 W/(m²K)
- Materiaal: GFK-profielen

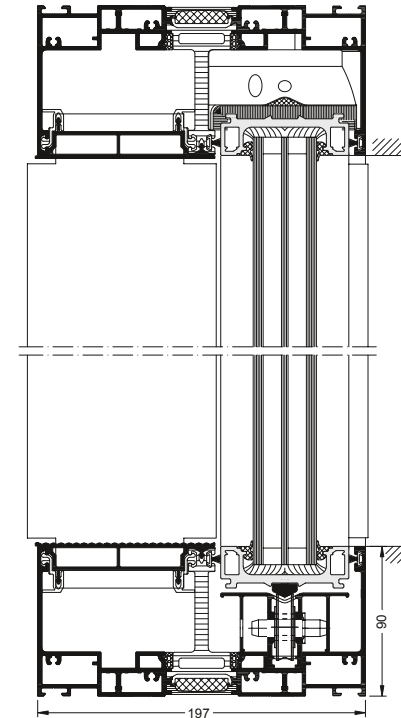
- Variante du système à isolation thermique
- Valeur U_f : à partir de 1,2 W/(m²K)
- Valeur U_w : à partir de 0,85 W/(m²K)
- Matériau : profilés GFK



2.1 ASS 77 PD.HI MECHATRONIC / MÉCATRONIQUE

- Thermisch geïsoleerde systeemvariant
- U_f -waarde: vanaf 2,4 W/(m²K)
- U_w -waarde: vanaf 1,0 W/(m²K)
- Materiaal: aluminium profielen en kunststof isolatoren

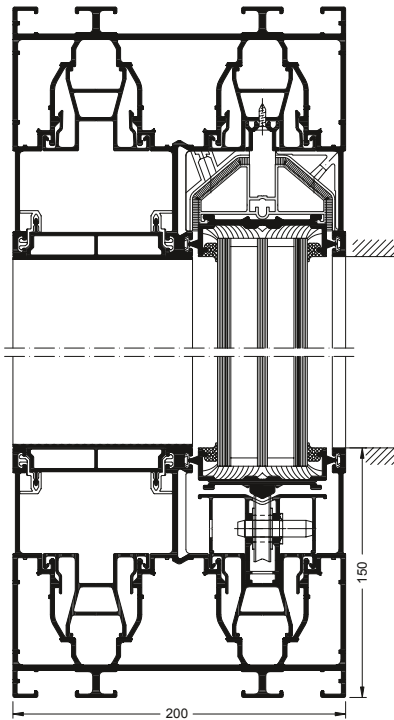
- Variante à isolation thermique
- Valeur U_f : à partir de 2,4 W/(m²K)
- Valeur U_w : à partir de 1,0 W/(m²K)
- Matériau : profilés en alu et barrières en PVC



2.2 ASS 77 PD.HI MANUAL

- Thermisch geïsoleerde systeemvariant
- U_f -waarde: vanaf 2,8 W/(m²K)
- U_w -waarde: vanaf 0,96 W/(m²K)
- Materiaal: aluminium profielen en kunststof isolatoren

- Variante à isolation thermique
- Valeur U_f : à partir de 2,8 W/(m²K)
- Valeur U_w : à partir de 0,96 W/(m²K)
- Matériau : profilés en alu et barrières en PVC



3 ASS 77 PD.NI

- Niet-geïsoleerde systeemvariant
- U_f -waarde: vanaf 5,8 W/(m²K)
- U_w -waarde: vanaf 1,9 W/(m²K)
- Materiaal: aluminium profielen

- Variante du système non isolée
- Valeur U_f : à partir de 5,8 W/(m²K)
- Valeur U_w : à partir de 1,9 W/(m²K)
- Matériau : profilés alu

DOORSNEDEN

Maximale energiebesparing in combinatie met het hoogste wooncomfort wordt gegarandeerd door verschillende doorsneden. Afhankelijk van de klimaatzone en de toepassing: allerhoogste thermische isolatie, hoge thermische isolatie of ongeïsoleerd.

VARIANTES DE COUPE

Les différentes variantes de coupe garantissent des économies d'énergie maximales et un confort de vie optimal. Très haute isolation ou simple isolation thermique ou non isolé, selon les zones climatiques.

NAUWKEURIG

INDIVIDUELE PROJECT ENGINEERING

Wij adviseren u individueel en ontwikkelen doelgerichte oplossingen. Wij putten uit tientallen jaren ervaring met veelzijdige projecten wereldwijd en een permanente uitwisseling met internationaal gerenommeerde architectenbureau's. Zo kunt u er zeker van zijn dat we alle belangrijke trends met vooruitziende blik in onze producten integreren.

SUR MESURE

INGÉNIERIE DE PROJET PERSONNALISÉE

Nous vous conseillons de manière personnalisée et nous développons des solutions ciblées. Nous bénéficions de décennies d'expériences sur des projets polyvalents dans le monde entier et des échanges constants avec des bureaux de renommée internationale. Vous pouvez être assurés que nous intégrons toutes les grandes tendances dans nos produits.

GEKWALIFICEERD

CERTIFICERINGSPROGRAMMA VOOR GEVELFABRIKANTEN

Gecertificeerde Schüco gevelfabrikanten garanderen de hoogste kwaliteitsstandaarden bij de productie en een correcte montage. Ze zijn speciaal geschoold voor het Schüco Panorama Design-schuifstelsel ASS 77 PD. De opleiding betreft alle belangrijke thema's zoals werkvoorbereiding, productie, montage en elektrische aansluiting en behandelt ieder wezenlijk technische detail.

PERFORMANT

PROGRAMME DE CERTIFI- CATIONS POUR LES MENUI- SIERS EN ALUMINIUM

Les fabricants certifiés Schüco garantissent les normes de qualité les plus élevées en matière de production et une installation en douceur. Ils sont spécialement formés pour le système coulissant Schüco Panorama Design ASS 77 PD. La formation comprend les différentes étapes: de la préparation des travaux à la fabrication, le montage ainsi que l'électrification.



PRU

FLABOR

WEBSPECIAL

www.schueco.be/schuiifsystemen

www.schueco.be/systemescoulissants



reddot award 2018
winner



