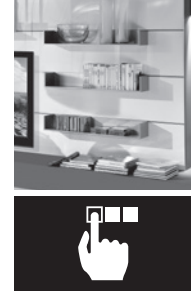


Die Zeichen „Schüco“ und andere sind in Deutschland und diversen internationalen Märkten geschützt. Auf Nachfrage erteilen wir detaillierte Auskunft.  
The “Schüco” and other signs are protected in Germany and various international markets. We will provide detailed information upon request.



---

Aluminium-Möbelkomponenten

# Aluminium-Paneelsystem 10

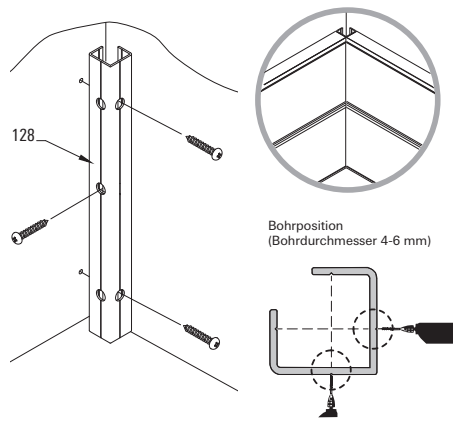
---

Schüco International KG  
In der Lake 2  
D-33829 Borgholzhausen  
Tel. +49 5425 12-0  
Fax +49 5425 12-236  
[alu-competence@schueco.com](mailto:alu-competence@schueco.com), [www.schueco.com/alu-competence](http://www.schueco.com/alu-competence)

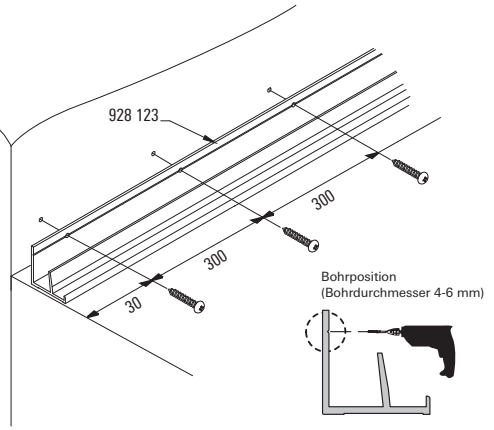
10.2016/Printed in Germany  
Änderungen und Irrtümer vorbehalten. Abbildungen ähnlich.  
We reserve the right to make technical changes and to correct errors.  
All illustrations are similar.

de Montageanleitung

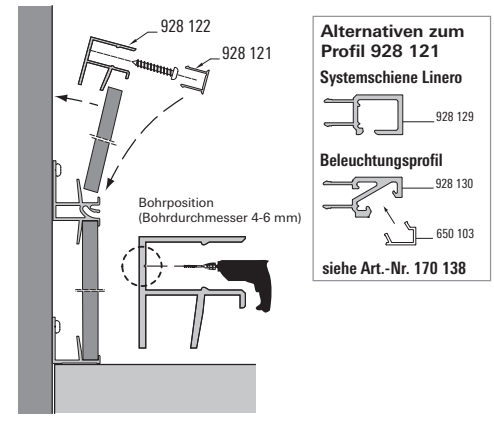
1



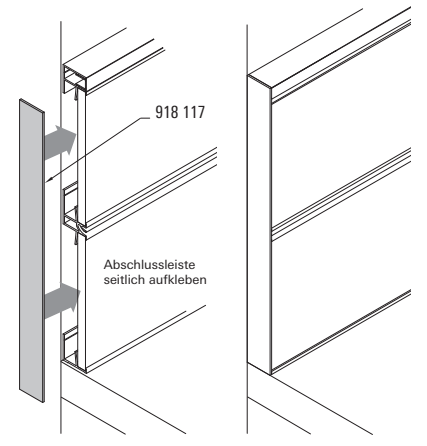
2



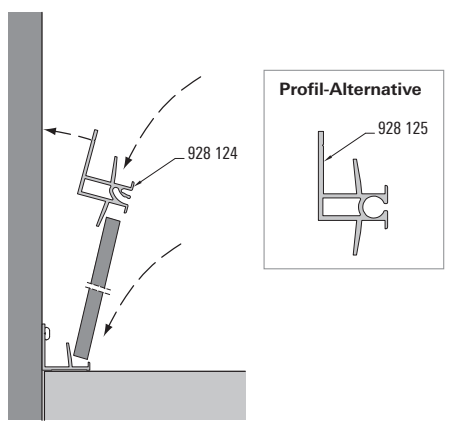
5



6



3



4

