



Art.-Nr.
170178.00.00/10.2016

Aluminium-Möbelkomponenten

Gestellsystem Frame

Aluminium Furniture Components

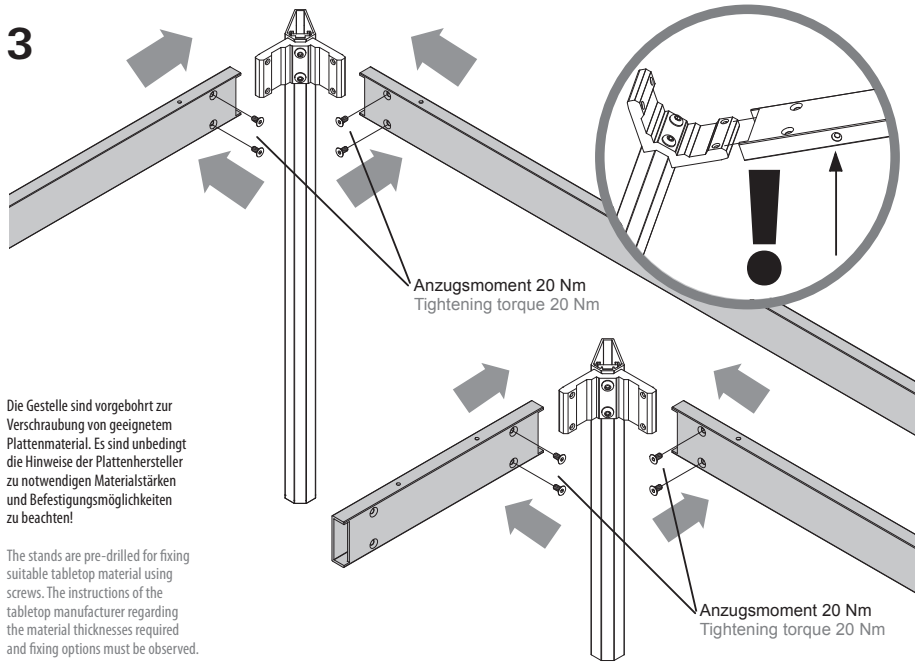
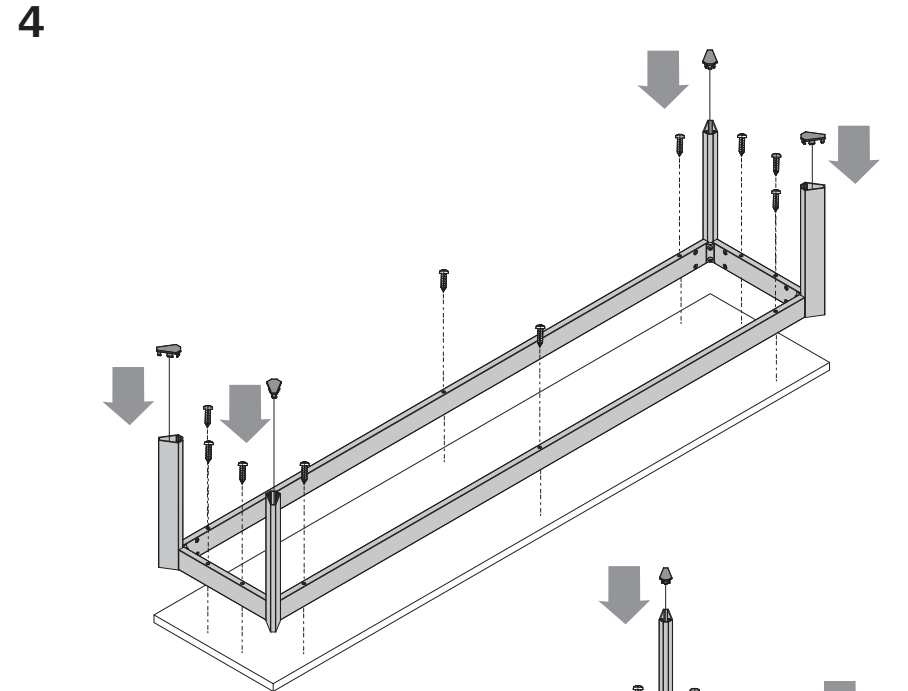
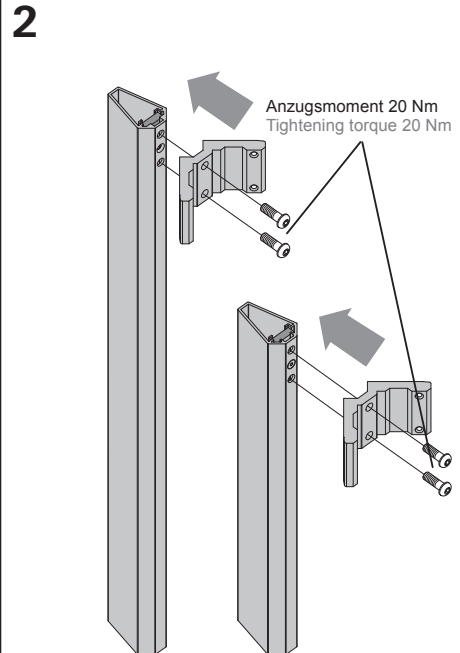
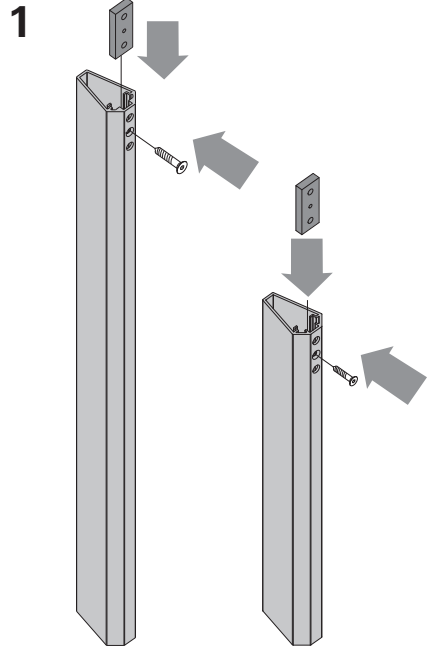
Frame stand system

Die Zeichen „Schüco“ und andere sind in Deutschland und diversen internationalen Märkten geschützt. Auf Nachfrage erteilen wir detaillierte Auskunft.
The “Schüco” and other signs are protected in Germany and various international markets. We will provide detailed information upon request.

Art.-Nr. 170178.00.00/10.2016/Printed in Germany
Änderungen und Irrtümer vorbehalten. Abbildungen ähnlich.
We reserve the right to make technical changes and to correct errors.
All illustrations are similar.

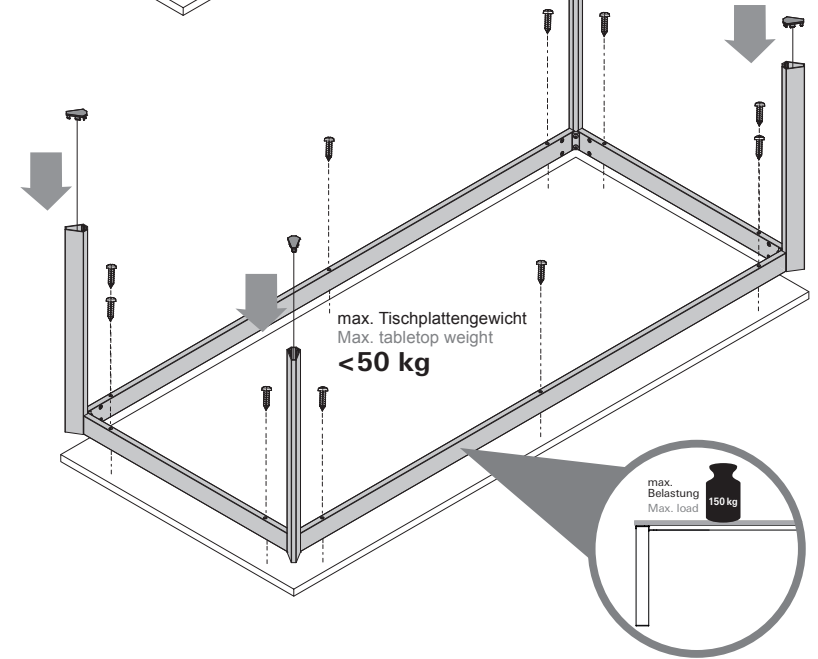
de Montageanleitung

en Assembly instructions



Die Gestelle sind vorgebohrt zur Verschraubung von geeignetem Plattenmaterial. Es sind unbedingt die Hinweise der Plattenhersteller zu notwendigen Materialstärken und Befestigungsmöglichkeiten zu beachten!

The stands are pre-drilled for fixing suitable tabletop material using screws. The instructions of the tabletop manufacturer regarding the material thicknesses required and fixing options must be observed.



max. Tischplattengewicht
Max. tabletop weight
<50 kg

max. Belastung
Max. load
150 kg