



Art.-Nr.
170179.00.00/10.2016

Aluminium-Möbelkomponenten

Gestellsystem Cone - Ansatz Tisch

Aluminium Furniture Components

Cone stand system - Attachment table

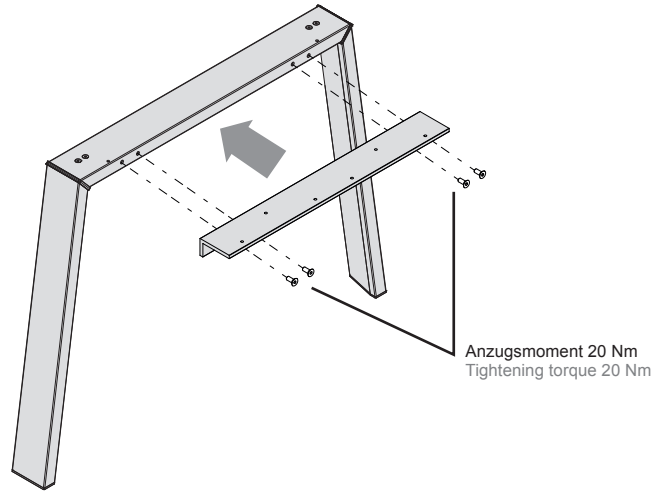
Die Zeichen „Schüco“ und andere sind in Deutschland und diversen internationalen Märkten geschützt. Auf Nachfrage erteilen wir detaillierte Auskunft.
The “Schüco” and other signs are protected in Germany and various international markets. We will provide detailed information upon request.

Art.-Nr. 170179.00.00/10.2016/Printed in Germany
Änderungen und Irrtümer vorbehalten. Abbildungen ähnlich.
We reserve the right to make technical changes and to correct errors.
All illustrations are similar.

de Montageanleitung

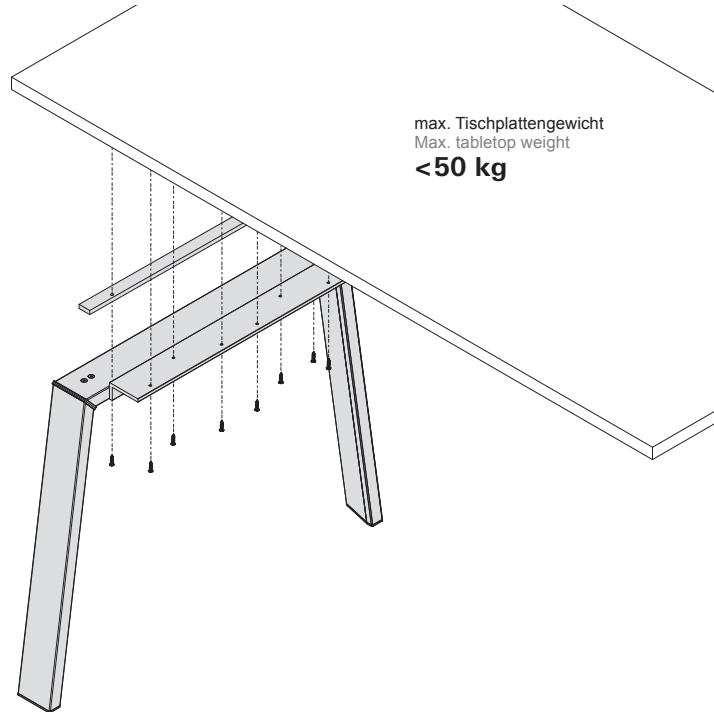
en Assembly instructions

1



Anzugsmoment 20 Nm
Tightening torque 20 Nm

2

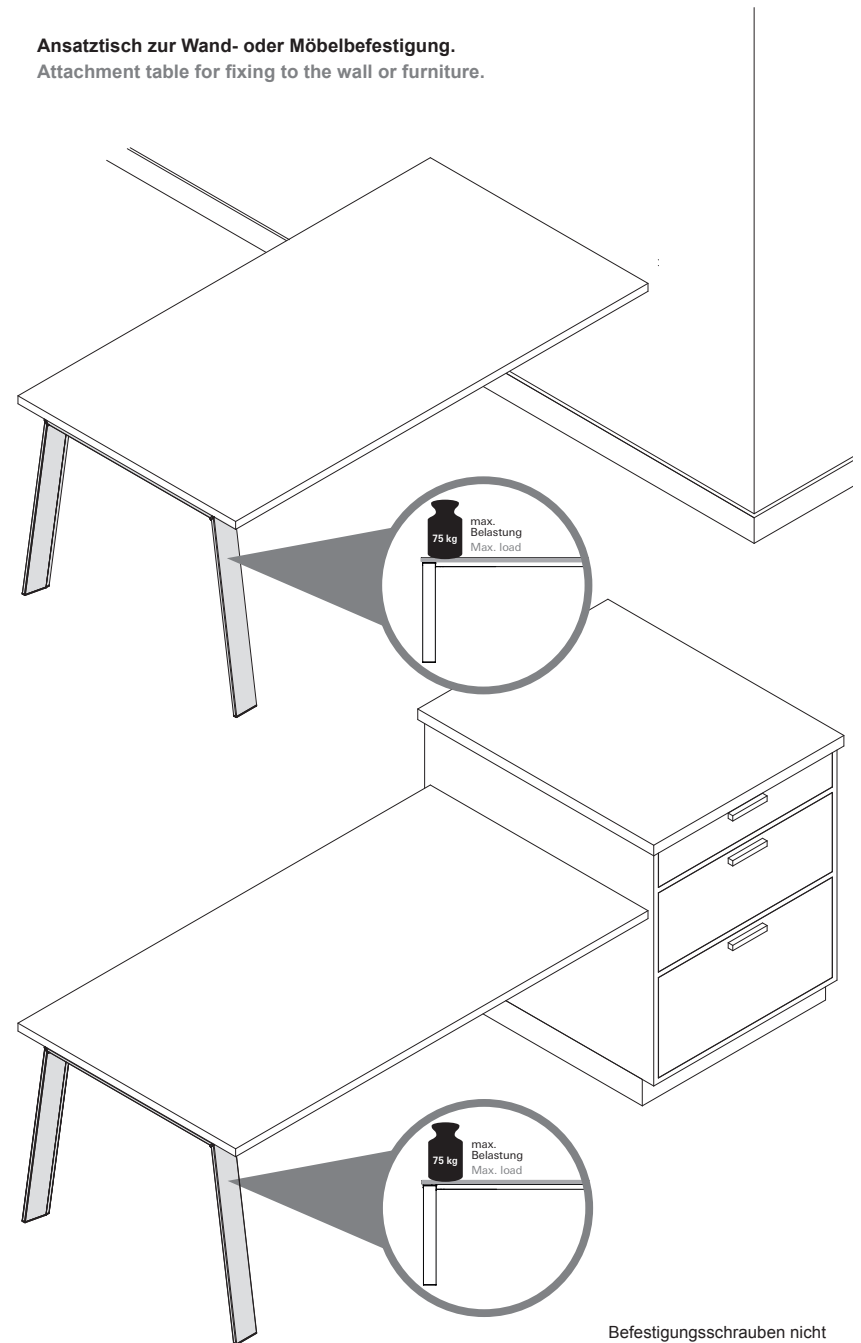


max. Tischplattengewicht
Max. tabletop weight
<50 kg

Die Gestelle sind vorgebohrt zur Verschraubung von geeignetem Plattenmaterial. Es sind unbedingt die Hinweise der Plattenhersteller zu notwendigen Materialstärken und Befestigungsmöglichkeiten zu beachten!

The stands are pre-drilled for fixing suitable tabletop material using screws. The instructions of the tabletop manufacturer regarding the material thicknesses required and fixing options must be observed.

Ansatz Tisch zur Wand- oder Möbelbefestigung.
Attachment table for fixing to the wall or furniture.



Befestigungsschrauben nicht im Lieferumfang enthalten!
Fixing screws are not supplied.