



Art.-Nr.
170176.00.00/10.2016

Aluminium-Möbelkomponenten

Gestellsystem Cone

Aluminium Furniture Components

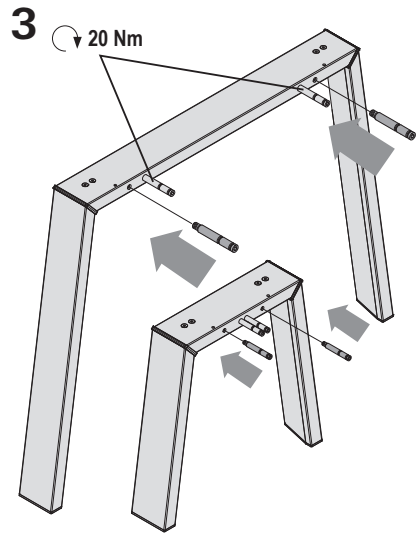
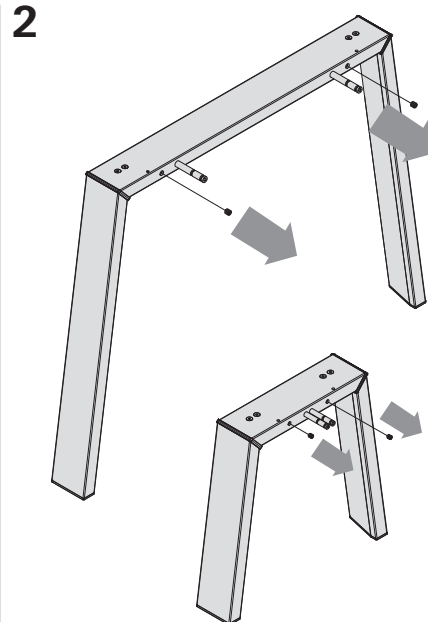
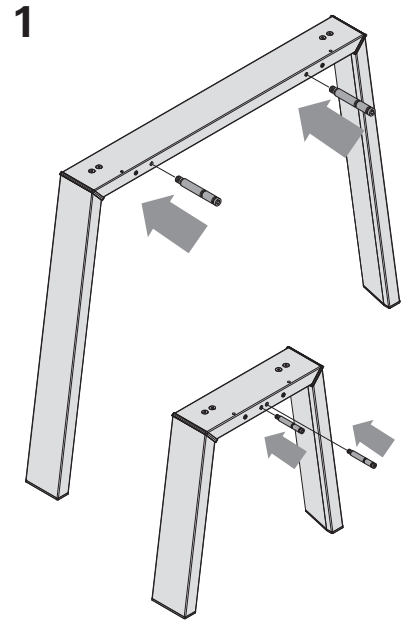
Cone stand system

Die Zeichen „Schüco“ und andere sind in Deutschland und diversen internationalen Märkten geschützt. Auf Nachfrage erteilen wir detaillierte Auskunft.
The "Schüco" and other signs are protected in Germany and various international markets. We will provide detailed information upon request.

Art.-Nr. 170176.00.00/10.2016/Printed in Germany
Änderungen und Irrtümer vorbehalten. Abbildungen ähnlich.
We reserve the right to make technical changes and to correct errors.
All illustrations are similar.

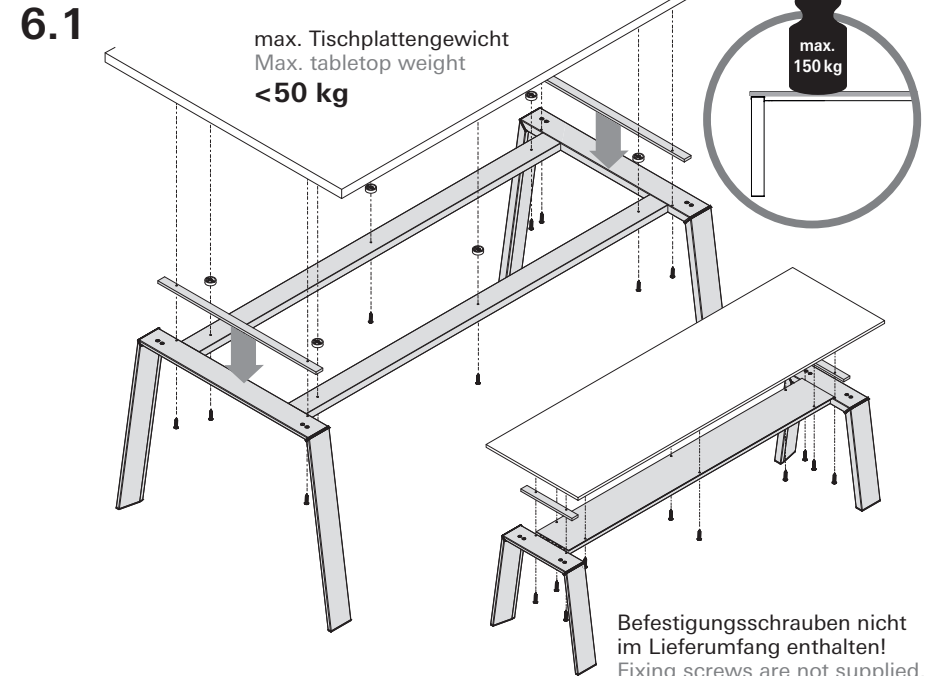
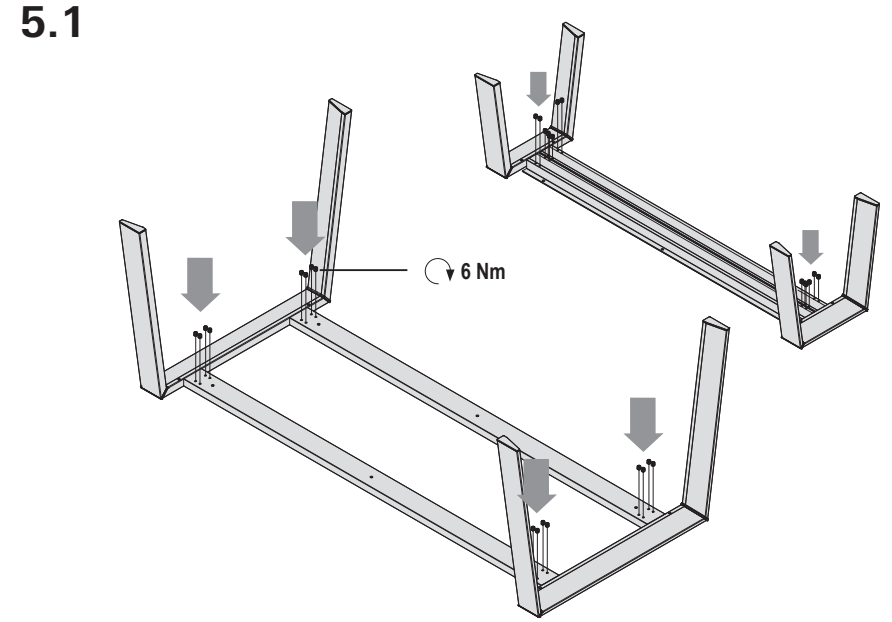
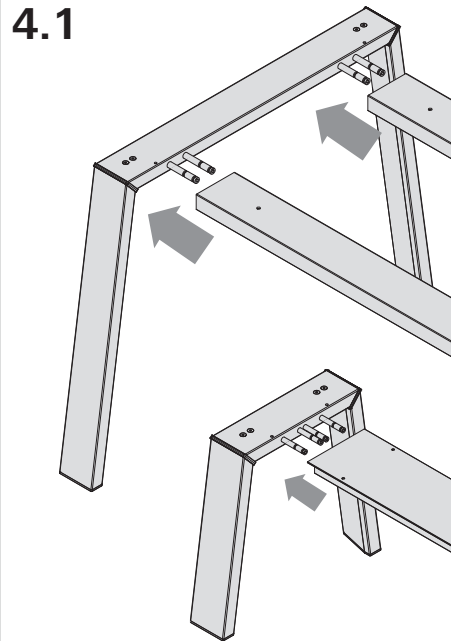
de Montageanleitung

en Assembly instructions

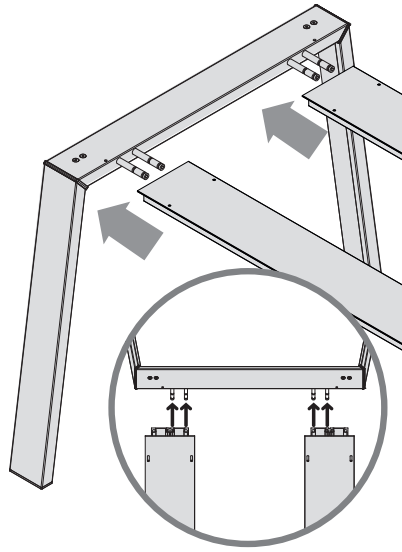


Die Gestelle sind vorgebohrt zur Verschraubung von geeignetem Plattenmaterial. Es sind unbedingt die Hinweise der Plattenhersteller zu notwendigen Materialstärken und Befestigungsmöglichkeiten zu beachten!

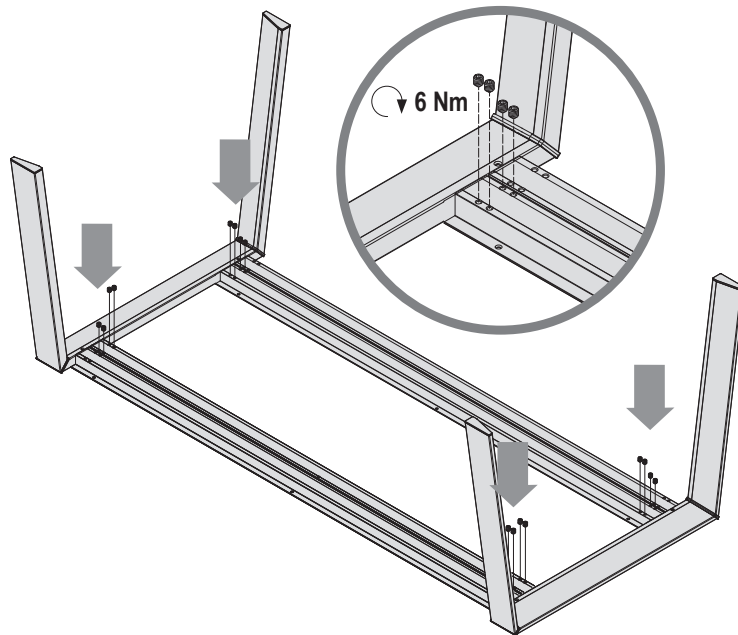
The stands are pre-drilled for fixing suitable tabletop material using screws. The instructions of the tabletop manufacturer regarding the material thicknesses required and fixing options must be observed.



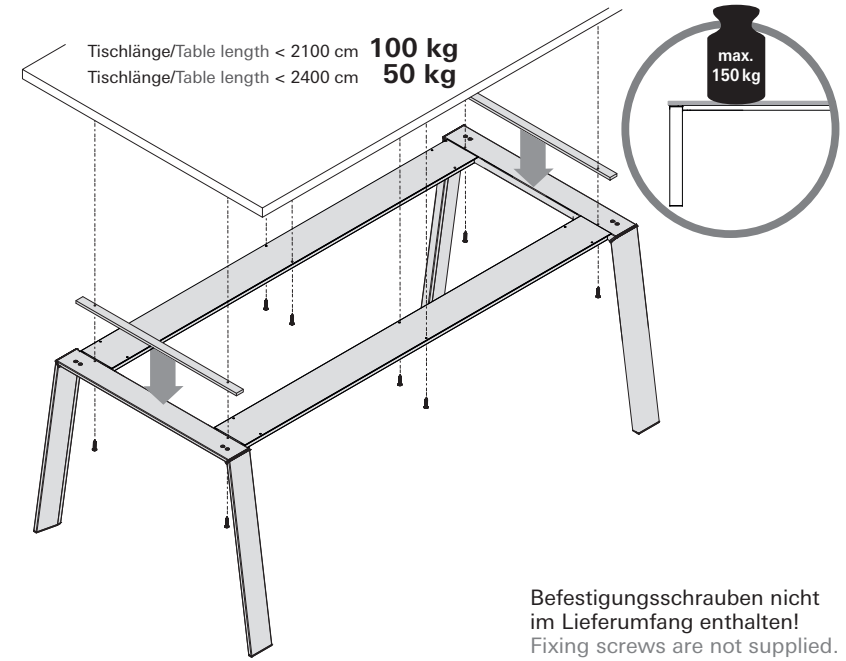
4.2



5.2



6.2



Befestigungsschrauben nicht im Lieferumfang enthalten!
Fixing screws are not supplied.

