

Gestellsystem Schüco Frame

Schüco Frame stand system

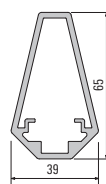
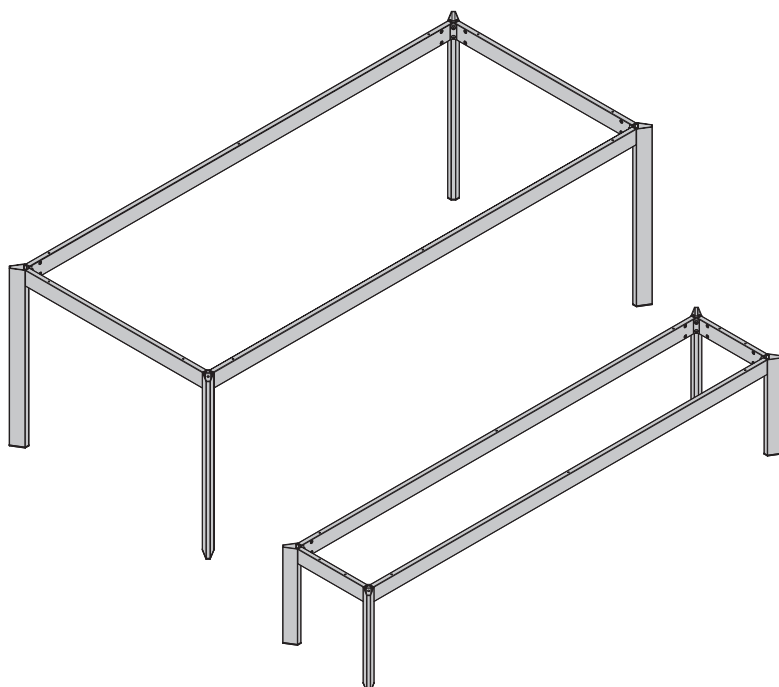




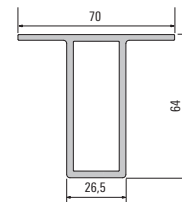
Seine Geradlinigkeit zeichnet das Gestellsystem Schüco Frame aus. Es passt sich jedem Einrichtungsstil an, eignet sich als Tisch- oder Bankgestell oder als Gestell unter einer Küche oder einem Sideboard. Es überzeugt durch hohe Stabilität und ist ganz leicht aufzubauen.

The linear look of the Schüco Frame stand system sets it apart. It fits in with any interior design style and is suitable for use as a table or bench stand, or as a stand underneath a kitchen unit or sideboard. It features high stability and is very easy to assemble.

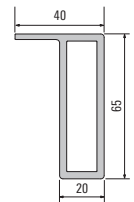
Vorteile	Benefits
<ul style="list-style-type: none"> Hohe Stabilität Klare Formensprache Als Tisch-, Bank- und Sideboardunterbau sowie Ansatzstisch möglich 	<ul style="list-style-type: none"> High stability Clean lines Can be a table, bench and sideboard substructure or attachment table



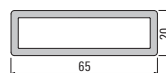
Gestellbein
911 052
Stand leg
911 052



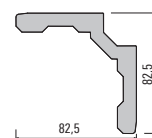
Mitteltraverse
911 053
Centre cross beam
911 053



Sockeltraverse
911 054
Plinth cross beam
911 054



Traverse
911 051
Cross beam
911 051



Eckverbinder
928 438
Corner cleat
928 438