

Gestellsystem Schüco Cone

Schüco Cone stand system

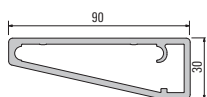
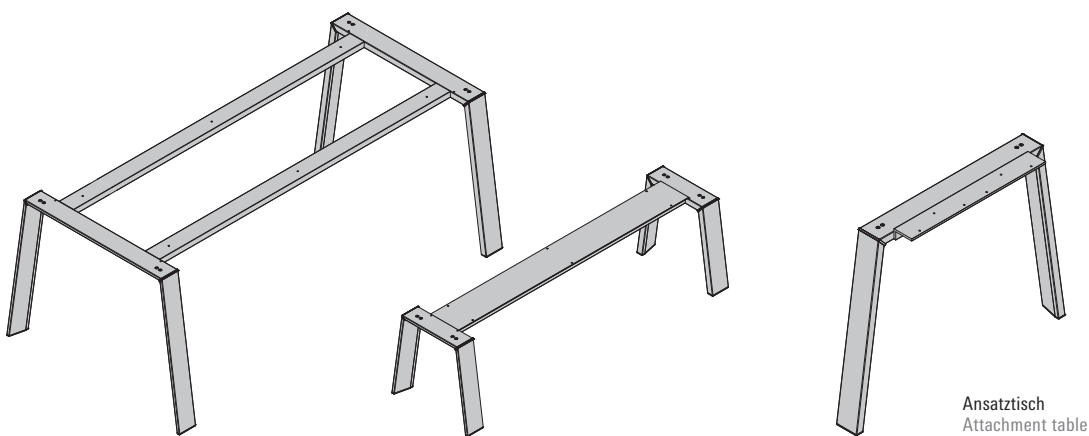


Die besondere Profilgeometrie macht den Charakter des Gestellsystems Schüco Cone aus – eine markant auffällige Frontansicht tritt in interessanten Kontrast zur besonders schmalen Profilansicht. Das System ist schnell aufgebaut – die Profile werden montagefertig geliefert – und verleiht seinem Umfeld, ob als Tisch- oder Bankgestell oder als Sideboardunterbau, immer eine besondere Note.

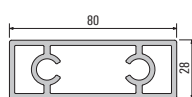
The special profile geometry sets the Schüco Cone stand system apart – a visually striking front view contrasts against a particularly narrow profile face width. The system can be constructed quickly (the profiles are supplied pre-assembled) and it always adds a special touch to its surroundings, whether it is used as a table or bench stand or as a sideboard substructure.



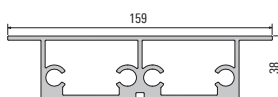
Vorteile	Benefits
<ul style="list-style-type: none"> ▪ Hochwertiges Gestellsystem ▪ Verdeckt liegende Verbindungen ▪ Als Tisch-, Bank- und Sideboardunterbau sowie Ansatz Tisch möglich ▪ Einfache Montage 	<ul style="list-style-type: none"> ▪ High-quality stand system ▪ Concealed connections ▪ Can be a table, bench and sideboard substructure or attachment table ▪ Easy installation



Gestellbein
911 047
Stand leg
911 047



Rechtecktraverse
911 048
Rectangular cross beam
911 048



Traverse
911 049
Cross beam
911 049