

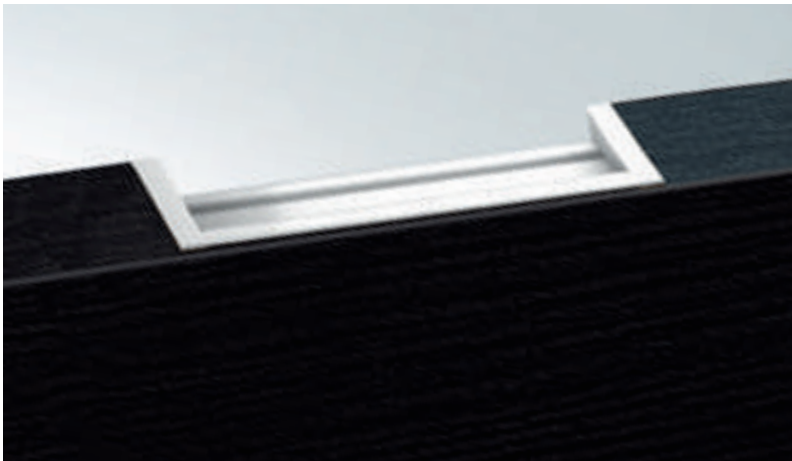
# Aluminium-Griffschalen

## Aluminium recessed handles

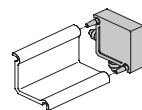
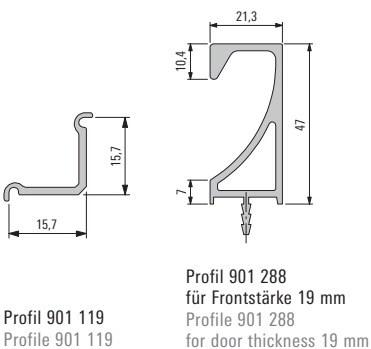


Griffschalen treten in die Front eingelassen dezent in Erscheinung. Optisch zurückhaltend beeindrucken sie jedoch um so mehr durch perfekte Technik. Die Längen sind variabel, die Endkappen werden nur aufgesteckt.

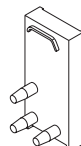
Integrated at the front, handle recesses offer a discreet look. Despite being visually unobtrusive, they feature extremely impressive technology. The lengths are variable and the end caps are simply pushed on.



Vorteile	Benefits
<ul style="list-style-type: none"> <li>In jeder beliebigen Länge produzierbar</li> <li>Endkappen werden einfach aufgesteckt</li> </ul>	<ul style="list-style-type: none"> <li>Can be produced in any length</li> <li>End caps are simply clipped on</li> </ul>



Endkappe 566 177 für 901 119  
End cap 566 177 for 901 119



Endkappe für 901 288  
links 565 847.01  
rechts 565 847.02  
silberfarbig

links 565 847.03  
rechts 565 847.04  
edelstahlfarbig

End cap for 901 288  
left 565 847.01  
right 565 847.02  
Silver finish

left 565 847.03  
right 565 847.04  
Stainless steel finish