

SCHÜCO

Schüco Interior AP VS 43 ST

Алюминиевая система перегородок

Технические данные и основы проектирования



Инновационная система перегородок из алюминия Schüco Interior AP VS 43 ST



2

Одна система — многочисленные возможности. Создание новых помещений, зонирование. Полная прозрачность или прозрачность в зависимости от индивидуальных потребностей. Система перегородок Schüco Interior AP VS 43 ST не ограничивает креативные возможности при оформлении современных помещений, равно как и возможности их функционального оснащения. Универсальная опора для заполнения позволяет органично размещать рядом и комбинировать между собой самые разные материалы. Электромонтаж кабеля для установки экранов, панелей или электронных систем контроля доступа осуществляется с учетом особенностей дизайна в скрытых кабельных каналах. Специально разработанная геометрия профилей позволяет удобно интегрировать системы защиты от солнца и посторонних взглядов, стеллажи и функциональные предметы мебели.

Помимо самых высоких стандартов дизайна и технологий, система перегородок также отвечает требованиям эффективности и экономичности в переработке. Минимальный набор профилей позволяет оптимизировать складское хранение и осуществлять быстрый и простой монтаж модульной системы на объекте. Индивидуальные требования проекта по звукоизоляции двери можно реализовать с использованием инновационной функциональной двери из стекла в сэндвич-конструкции.

Основные преимущества при переработке

В условиях производства и сборки каждая минута на счету; систему необходимо плавно интегрировать в рабочие процессы.

Система Schüco Interior AP VS 43 ST эффективна и надежна в проектировании, изготовлении и монтаже благодаря следующим ключевым особенностям:

- максимальное разнообразие вариантов при минимальном наборе профилей;
- эффективное изготовление и простой монтаж на объекте;
- рациональное складское хранение благодаря оптимизированному набору профилей.



Основные преимущества при переработке

Такие технические параметры, как например, размеры конструкции и защитных ограждений, должны совпадать не только на бумаге, но и на установленном элементе.

При использовании различных комплектующих систему Schüco Interior AP VS 43 ST можно спроектировать с учетом индивидуальных требований к звукоизоляции и защите от выпадения благодаря следующим ключевым особенностям:

- использование различных решений дверных петель;
- максимальная высота системы до 4000 мм (3500 мм с защитой от выпадения);
- установка стекол различной толщины в диапазоне от 10 до 45 мм.

Максимальное разнообразие вариантов при минимальном наборе профилей

Благодаря инновационной и универсальной опоре для заполнения, с помощью которой можно комбинировать различные материалы одинаковой толщины в одном базовом профиле, система Schüco Interior AP VS 43 ST обеспечивает широкий диапазон использования материалов при неизменно быстром процессе монтажа. При этом значительно сокращается количество персонала, необходимого для выполнения монтажа.

Рациональное складское хранение благодаря оптимизированному набору профилей

Оптимизированное количество профилей позволяет не только уменьшить сложность работ на стройплощадке, но и обеспечить рациональное хранение материала на складе. Требования к экоустойчивости и экономии ресурсов поддерживаются, в частности, за счет возможности последующей замены материалов заполнения на другой материал аналогичной толщины.

Функции

Унифицированный базовый профиль гарантирует единый дизайн конструкций при использовании различных материалов. Также обеспечивается простая установка всех вспомогательных и функциональных элементов: различных дверных петель, кронштейнов для ТВ, защиты от посторонних взглядов, технической панели для размещения выключателей, элементов управления или электронных систем контроля доступа. Система Schüco Interior AP VS 43 ST позволяет удовлетворить любые технические и функциональные требования.



Изящные профили и максимальная светопрозрачность для создания наполненных светом помещений для удаленной работы.

Максимальная прозрачность несмотря на защитное ограждение

С помощью системы Schüco AP VS 43 ST можно зонировать помещения высотой до 4000 мм или создавать новые. Также можно установить двери высотой от пола до потолка, не отказываясь от защитного ограждения.

5

Различные варианты открывания для максимальной свободы дизайна



Возможные варианты дверных полотен и петель

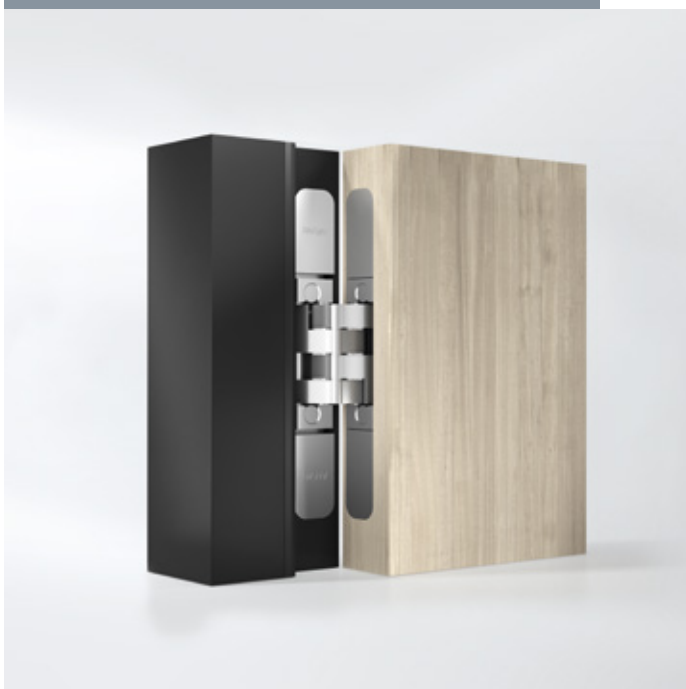
Базовая коробка S – стандартная петля



Коробка премиум-класса S - L - XL – скрытая петля стеклянной двери



Коробка премиум-класса S - L - XL – скрытая дверная петля



В системе перегородок Schüco Interior AP VS 43 ST можно использовать различные варианты петель в зависимости от используемой коробки. Помимо видимых дверных петель возможна установка скрытых петель для дверей из различных материалов.

Технические характеристики

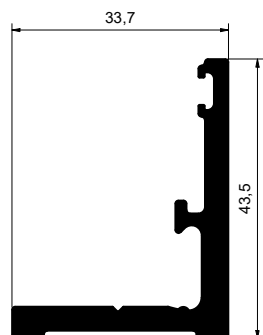
Характеристики	Schüco Interior AP VS 43 ST S	Schüco Interior AP VS 43 ST XL
Видимая ширина профиля	43 мм	43 мм
Монтажная глубина	39,5–47,0 мм (в зависимости от толщины заполнения)	67,0–74,5 мм (в зависимости от толщины заполнения)
Максимальная высота системы	4000 мм	4000 мм
Максимальная ширина системы	без ограничений	без ограничений
Возможная толщина материала	10,0–17,50 мм	37,5 – 45,0 мм
Макс. размеры системы с защитным ограждением (вкл. несущий профиль) в виде триплекса из флоат-стекла 16,76 мм	высота: 3 500 мм ширина: 1 500 мм	использование стеклопакета на этапе подготовки
Мин. размеры системы с защитным ограждением (вкл. несущий профиль) в виде триплекса из флоат-стекла 16,76 мм	высота: 2 000 мм ширина: 500 мм	использование стеклопакета на этапе подготовки
Варианты монтажа	в стене, полу, потолке, угол 90°, Т-обр. стык	в стене, полу, потолке, угол 90°, Т-обр. стык
Используемое заполнение	стекло (ESG, VSG), деревянная панель, композитные материалы	стеклопакет, деревянная панель, композитные материалы
Снижение шума	40 дБ	45 дБ (согл. DIN EN ISO 10140-2)
Применяемые петли	видимые и скрытые петли	скрытые петли

7

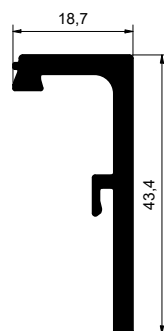


Обзор профилей Schüco Interior AP VS 43 ST

Базовые профили

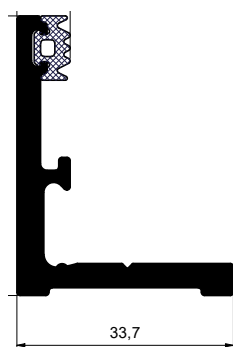


Базовый профиль

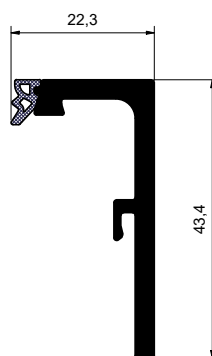


Базовый зажимной профиль

Базовые профили с уплотнителем



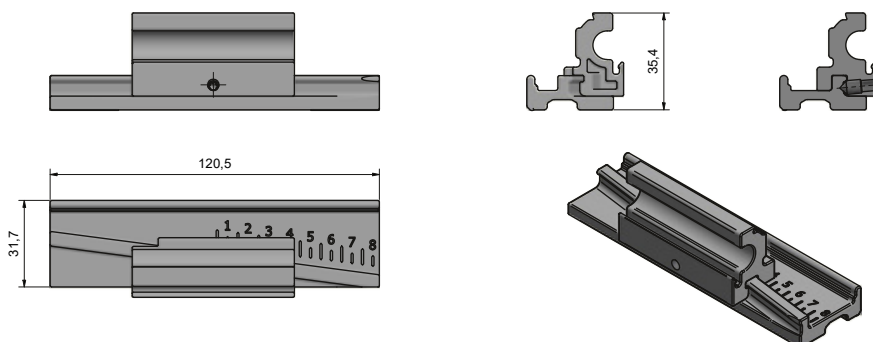
Базовый профиль
с протянутым уплотнителем



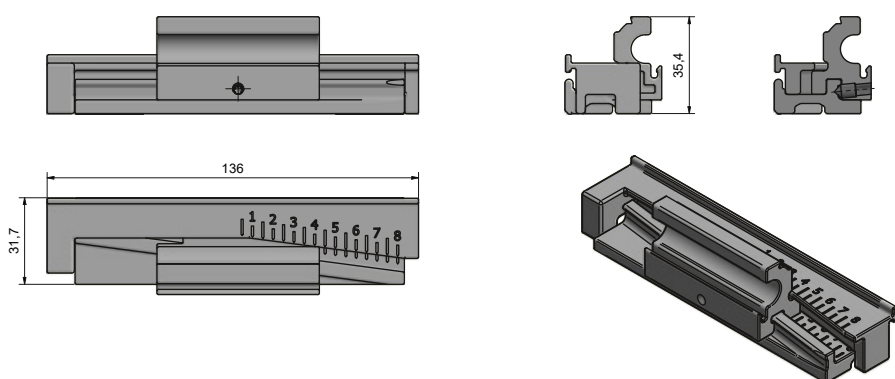
Базовый зажимной профиль
со вставным уплотнителем

Направляющая S для крепления стекла

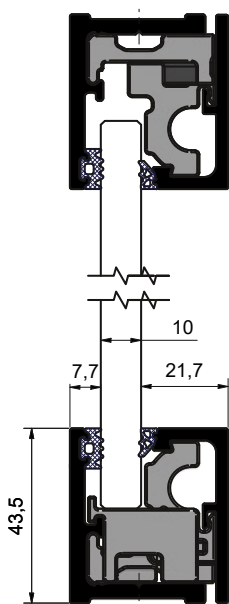
Направляющая S с кареткой



Направляющая S с опорой стекла S с кареткой

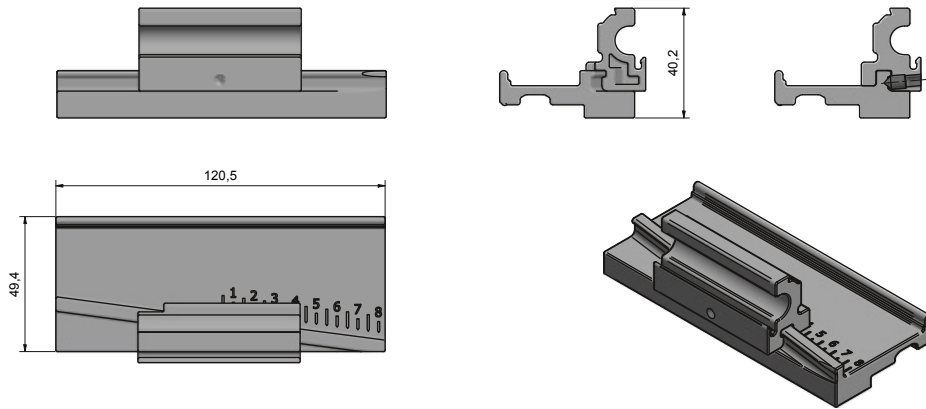


Вертикальное сечение готовой системы Одинарное закаленное стекло

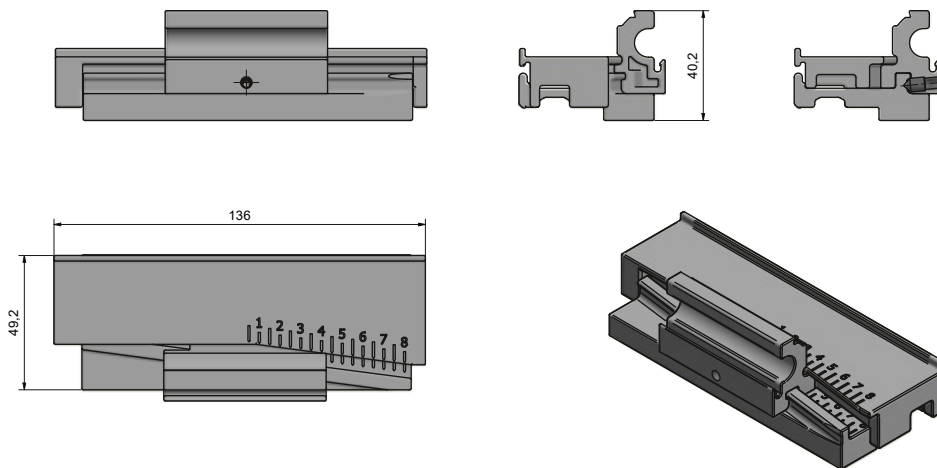


Направляющая L для крепления стекла

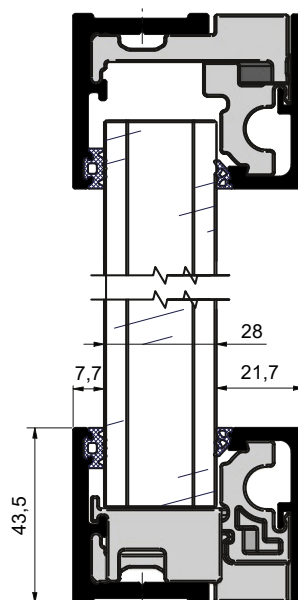
Направляющая L с кареткой



Направляющая L с опорой стекла L с кареткой

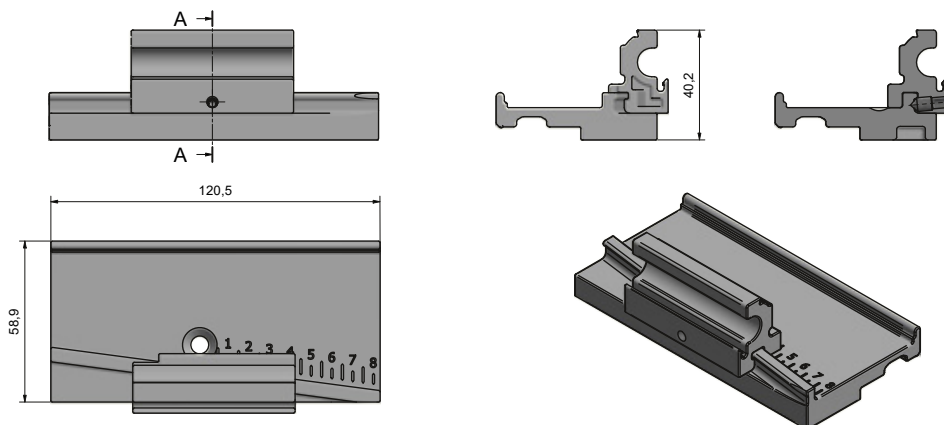


Вертикальное сечение готовой системы Стеклопакет

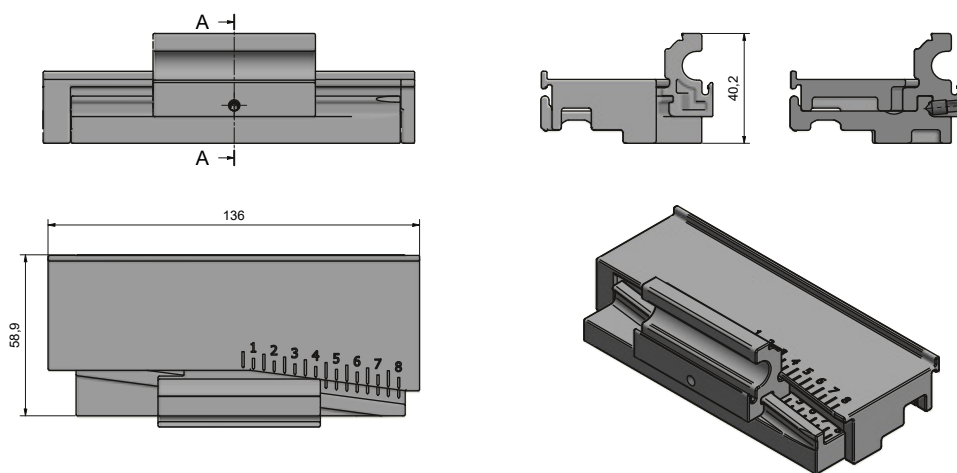


Направляющая XL для крепление стекла

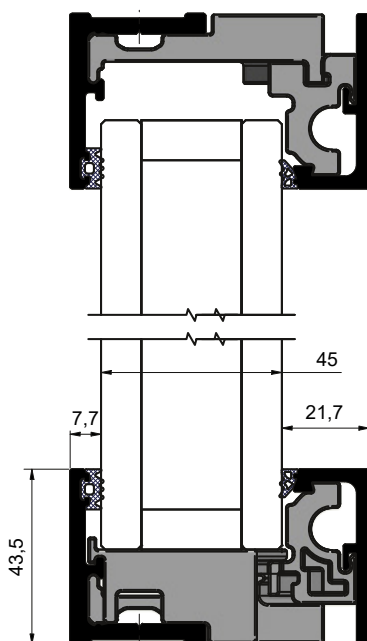
Направляющая XL с кареткой



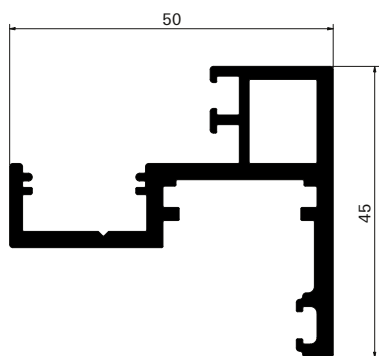
Направляющая XL с опорой стекла XL с кареткой



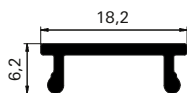
Вертикальное сечение готовой системы Звукоизолирующий стеклопакет



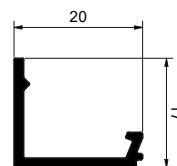
Базовая дверная коробка S



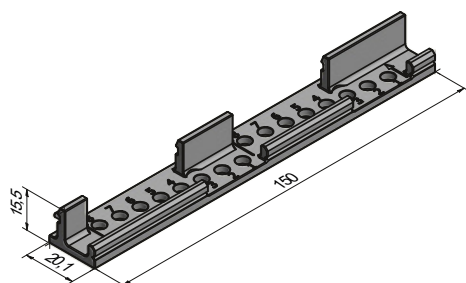
Профиль базовой коробки S



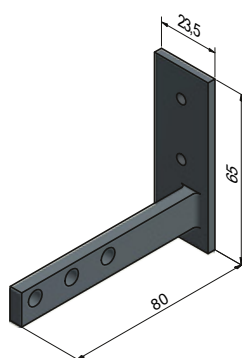
Зажимной профиль базовой коробки S



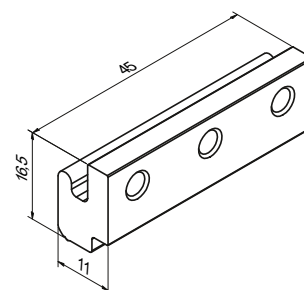
Штапик для базовой коробки S



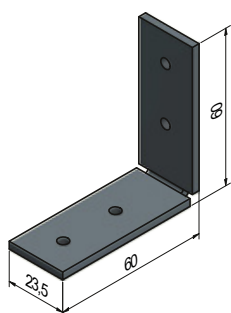
Держатель штапика базовой коробки S



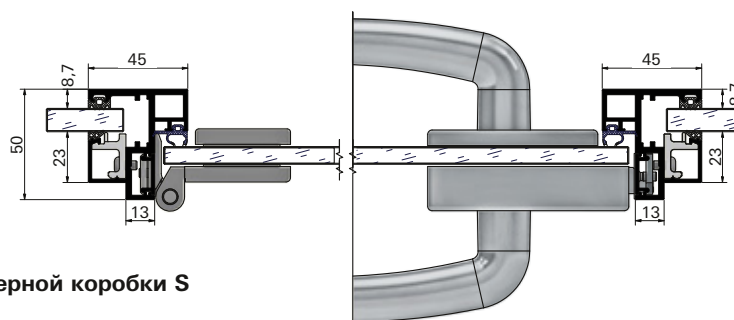
Напольный уголок для профиля коробки



Адаптер для базового профиля

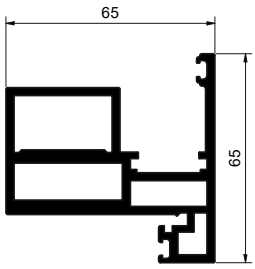


Угловой соединитель 01 для коробки

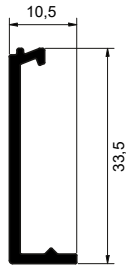


Горизонтальное сечение базовой дверной коробки S

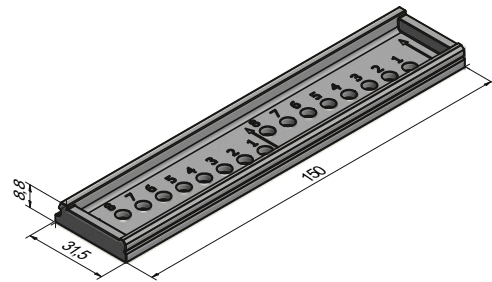
Дверная коробка премиум-класса S



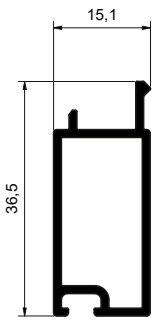
Профиль коробки премиум-класса S



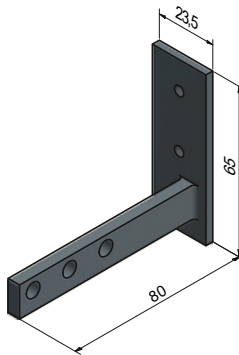
Штапик для коробки премиум-класса



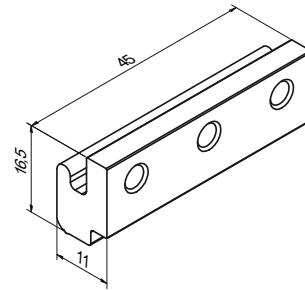
Держатель штапика для коробки премиум-класса



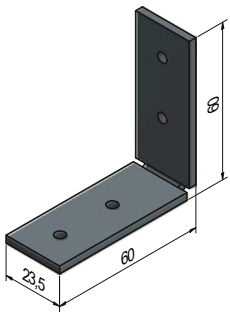
Компенсирующий профиль стеклянной двери премиум-класса S



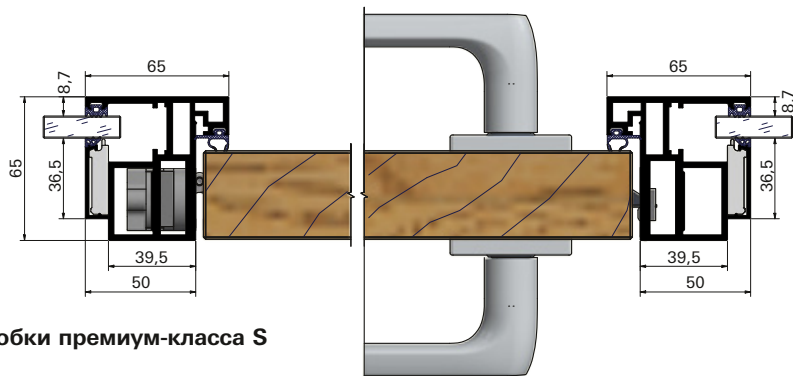
Напольный уголок для профиля коробки



Адаптер для базового профиля

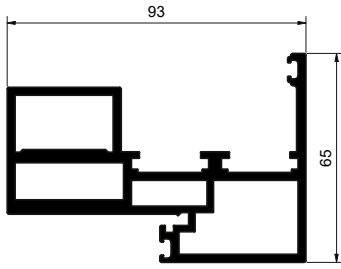


Угловой соединитель 01 для коробки



Горизонтальное сечение дверной коробки премиум-класса S

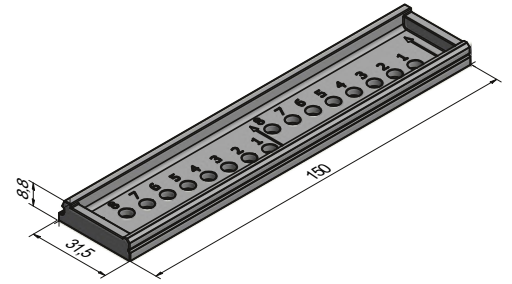
Дверная коробка премиум-класса XL



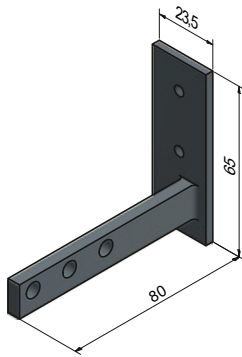
Профиль дверной коробки премиум-класса XL



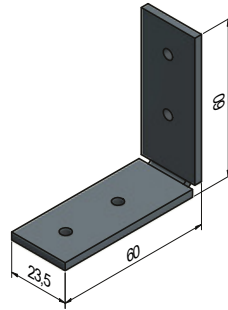
Штапик для коробки премиум-класса



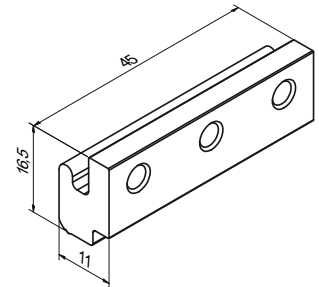
Держатель штапика для коробки премиум-класса



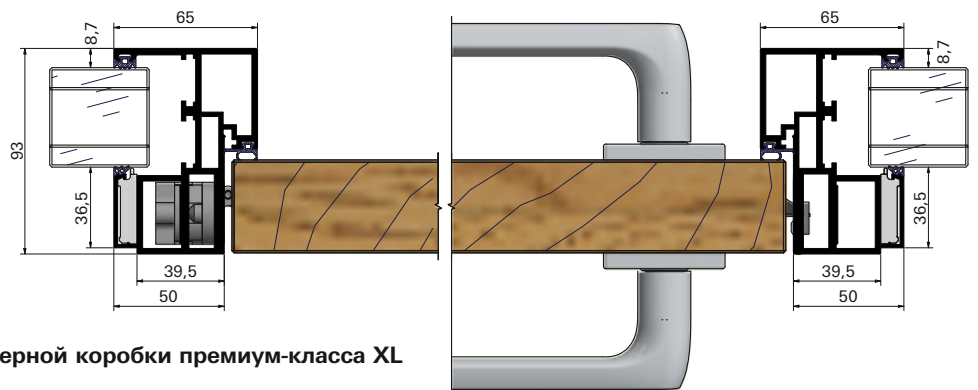
Напольный уголок для профиля коробки



Угловой соединитель 01 для коробки

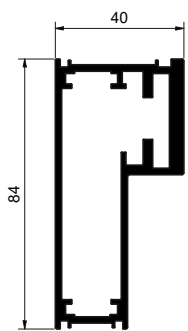


Адаптер для базового профиля

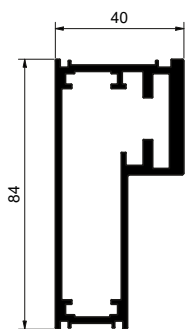


Горизонтальное сечение дверной коробки премиум-класса XL

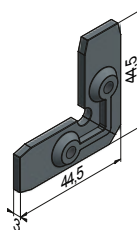
Функциональная дверь премиум-класса L-XL



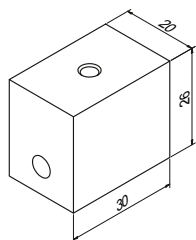
Дверной профиль премиум-класса L-XL



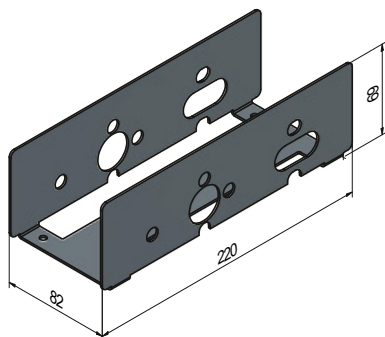
Нижний дверной профиль премиум-класса L-XL



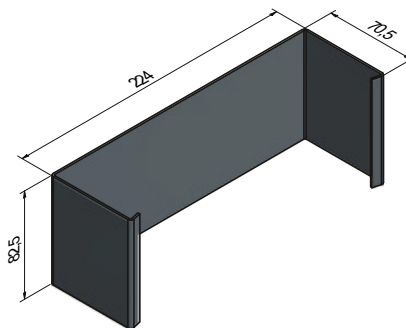
Угловой соединитель для дверного профиля премиум-класса L-XL



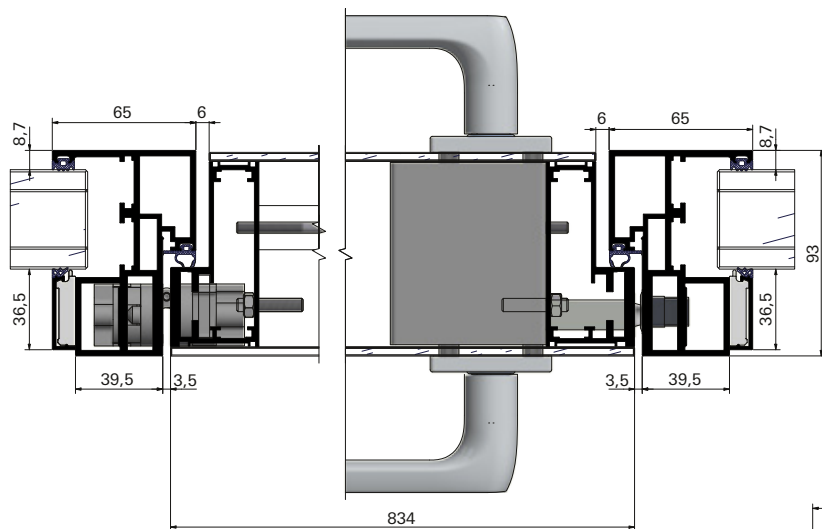
Угловой соединитель для дверного профиля премиум-класса L-XL, снизу



Корпус замка для дверного профиля премиум-класса L-XL

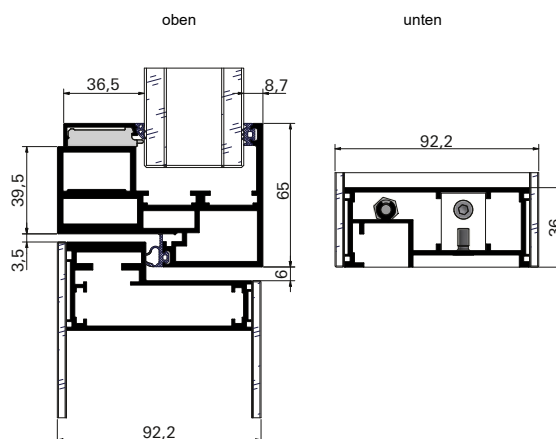


Крышка корпуса замка для дверного профиля премиум-класса L-XL

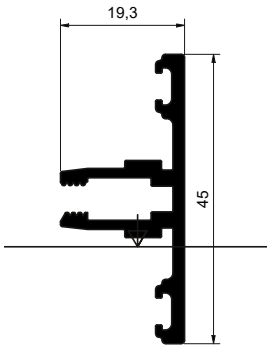


Горизонтальное сечение DIN лев.

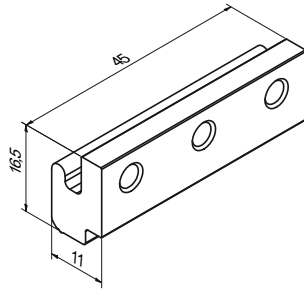
Горизонтальное сечение сверху/снизу



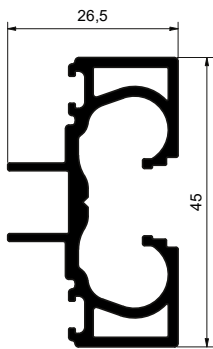
Несущий профиль S для ТВ, Smartcube и т. п.



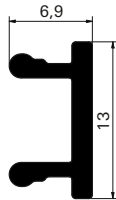
Базовый профиль для несущего профиля



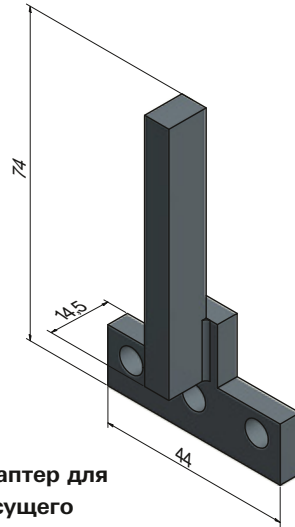
Адаптер для базового профиля



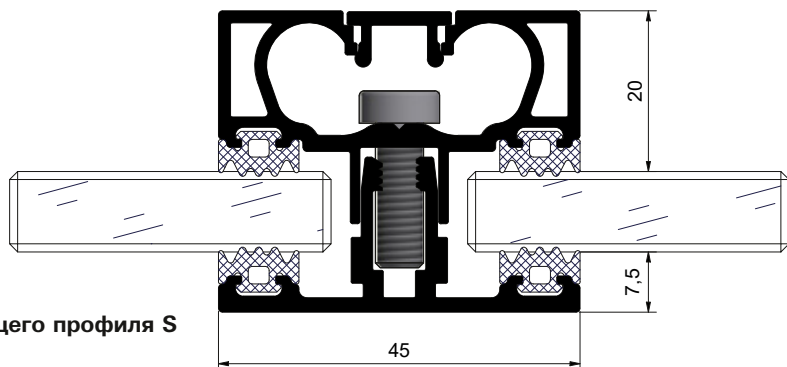
Привинч. профиль для несущего профиля



Зажимной профиль для несущего профиля

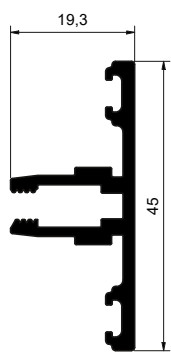


Адаптер для несущего профиля

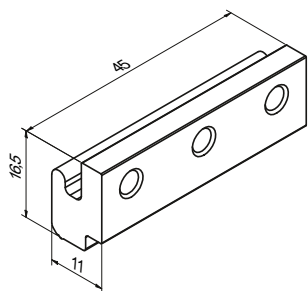


Горизонтальное сечение несущего профиля S

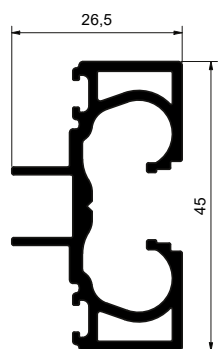
Несущий профиль L для TB, Smartcube и т. п.



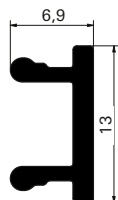
Базовый профиль для несущего профиля



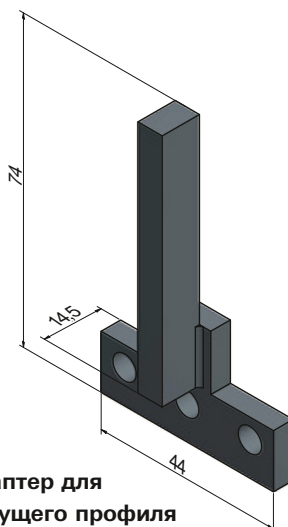
Адаптер для базового профиля



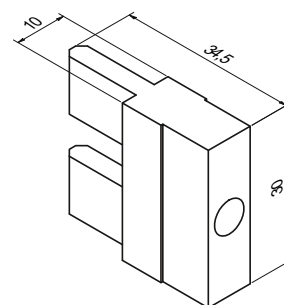
Привинч. профиль для несущего профиля



Зажимной профиль для несущего профиля

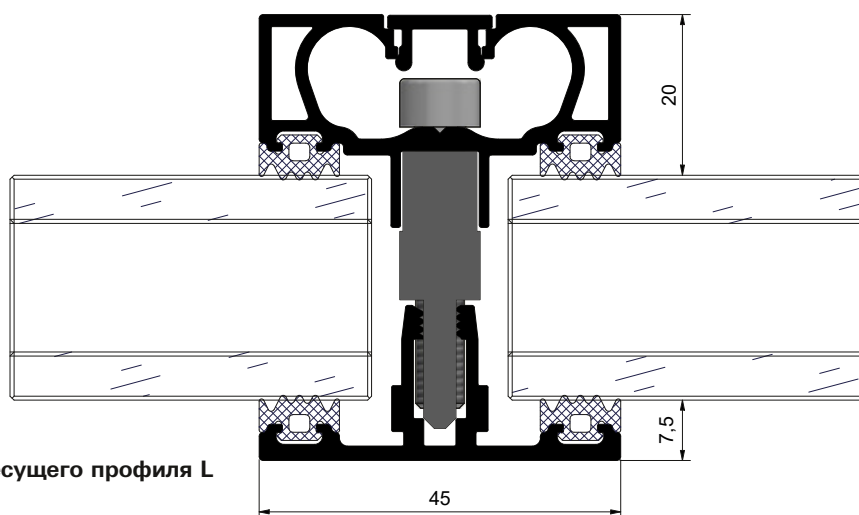


Адаптер для несущего профиля

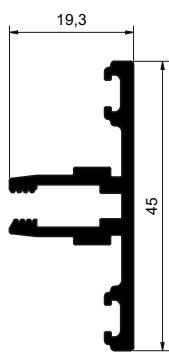


Выравнивающий элемент несущего профиля L

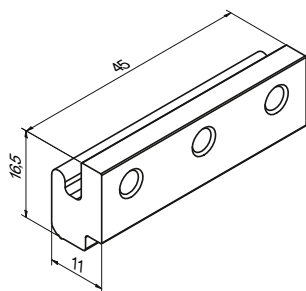
Горизонтальное сечение несущего профиля L



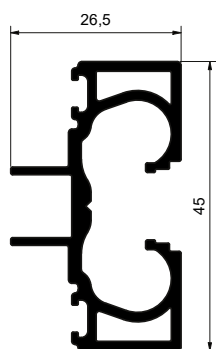
Несущий профиль XL для TB, Smartcube и т. п.



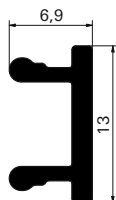
Базовый профиль для несущего профиля



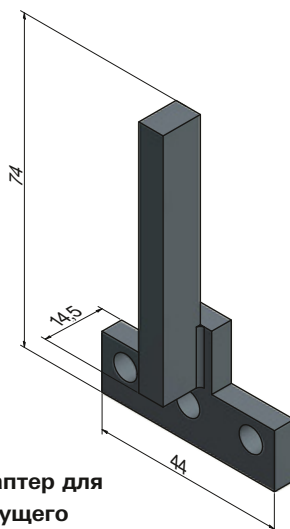
Адаптер для базового профиля



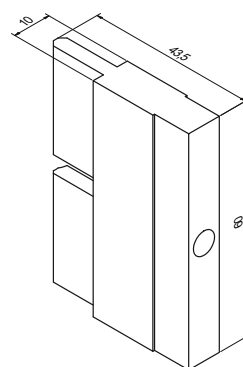
Привинч. профиль для несущего профиля



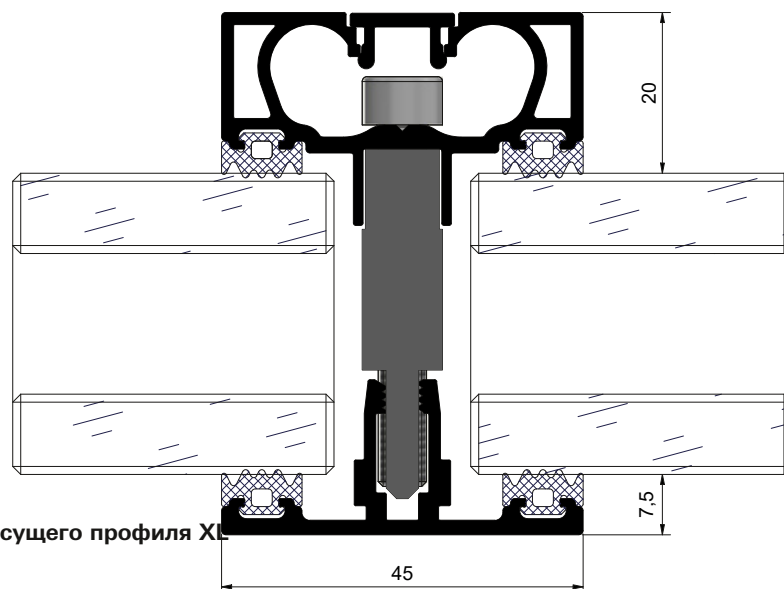
Зажимной профиль для несущего профиля



Адаптер для несущего профиля

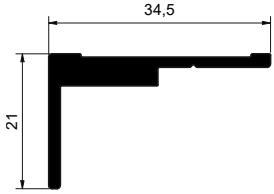


Выравнивающий элемент несущего профиля XL

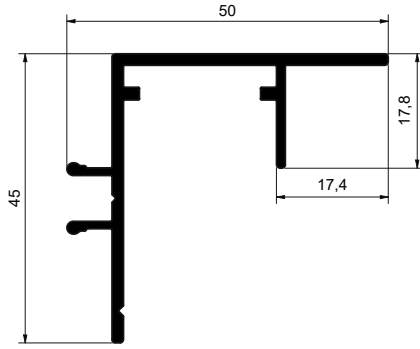


Горизонтальное сечение несущего профиля XL

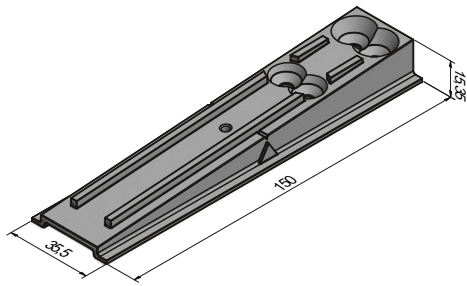
Несущие профили для технической панели на базовой/премиальной коробке S



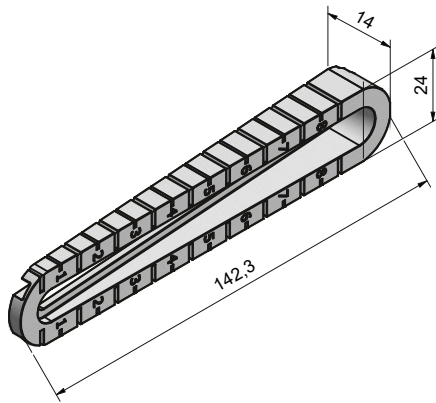
Крепежный профиль для технической панели



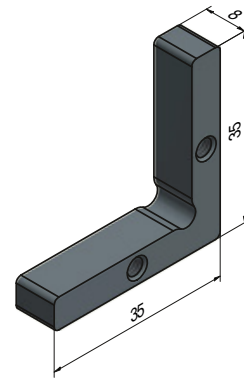
Технический профиль для несущего профиля S-L



Направляющая для несущего профиля технической панели

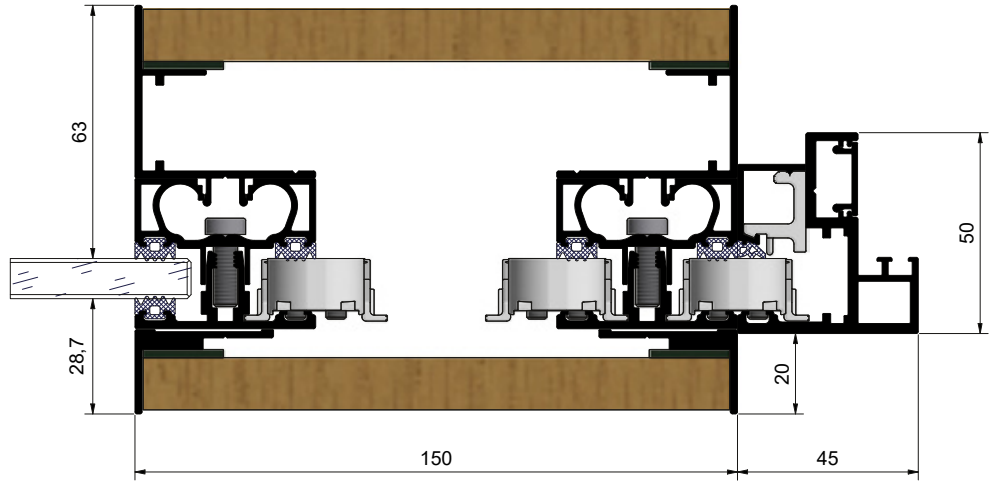


Каретка для несущего профиля S технической панели

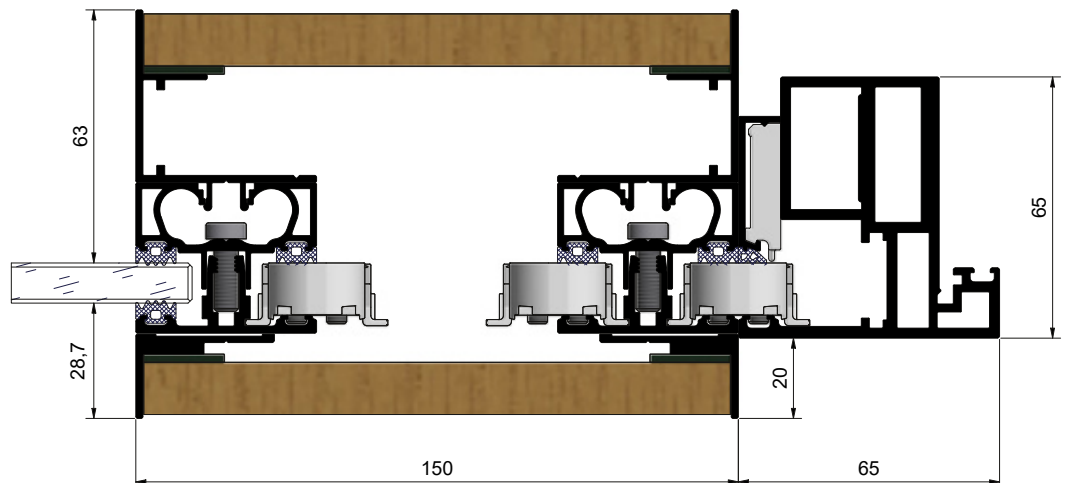


Угловой соединитель 02 для технической панели

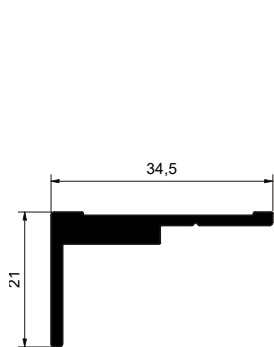
**Горизонтальное сечение
Техническая панель на
базовой коробке S**



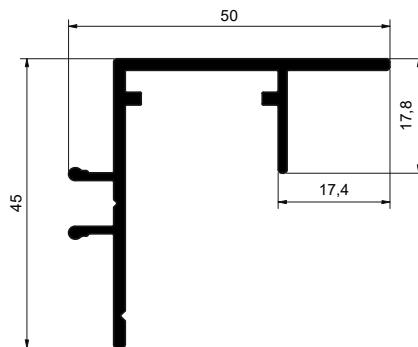
**Горизонтальное сечение
Техническая панель на коробке
премиум-класса S**



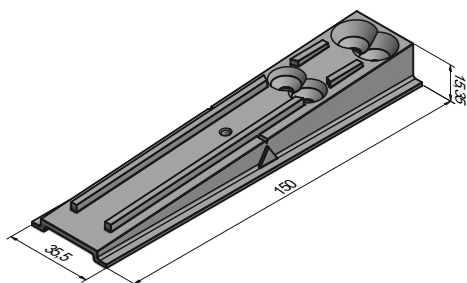
Несущие профили технической панели на коробке премиум-класса L



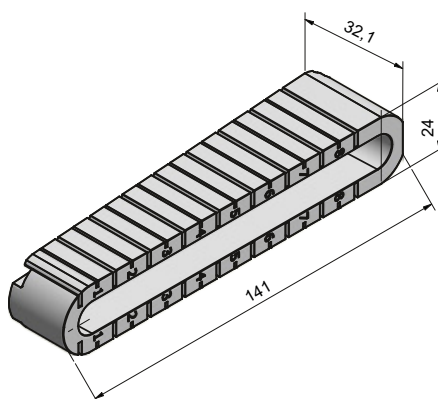
Крепежный профиль для технической панели



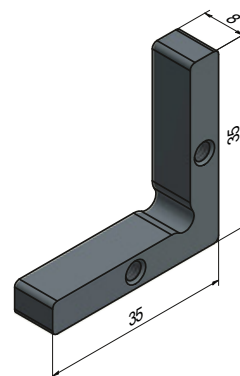
Технический профиль для несущего профиля S-L



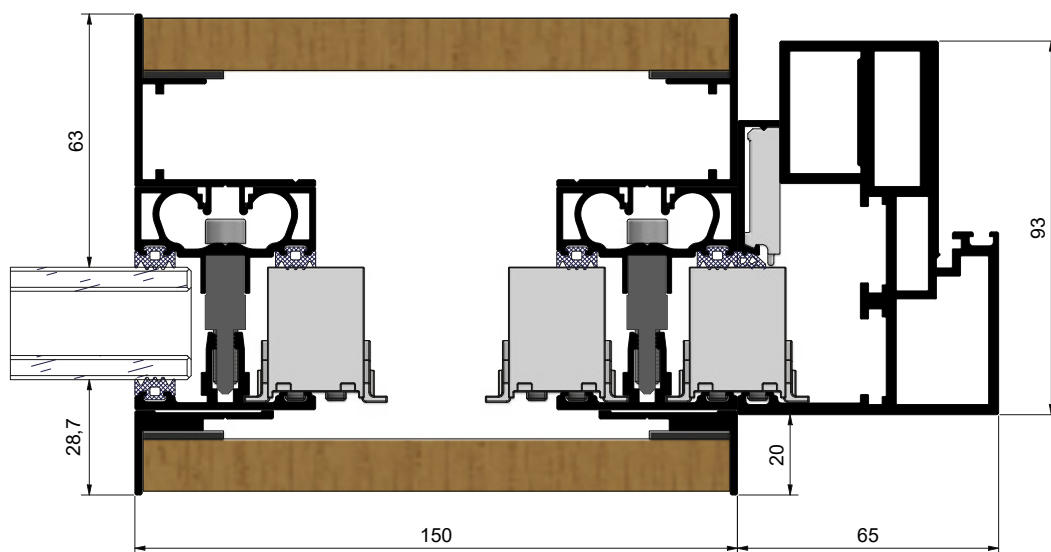
Направляющая для несущего профиля технической панели



Каретка для несущего профиля L технической панели

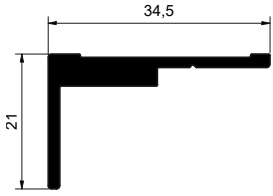


Угловой соединитель 02 для технической панели

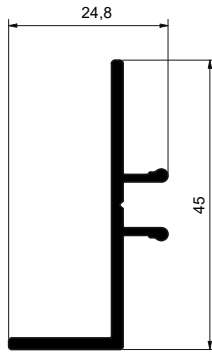


Горизонтальное сечение технической панели на коробке премиум-класса L

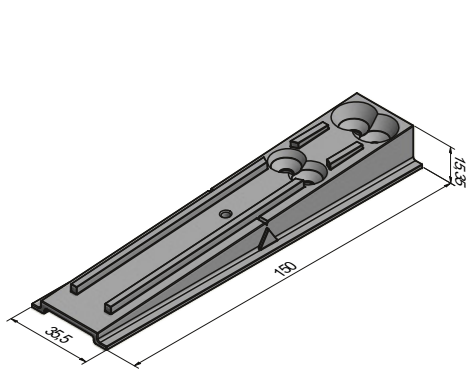
Несущие профили технической панели на коробке премиум-класса XL



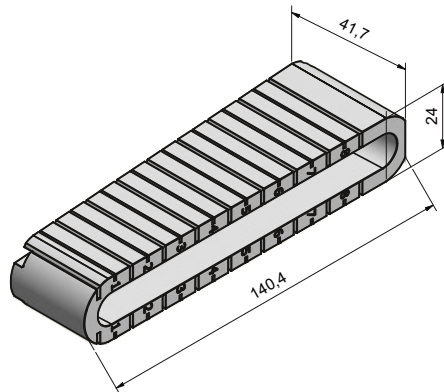
Крепежный профиль для технической панели



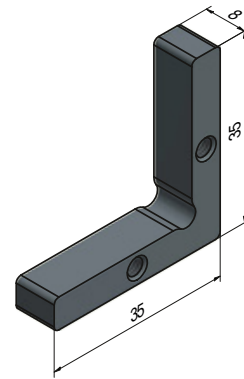
Технический профиль для несущего профиля XL



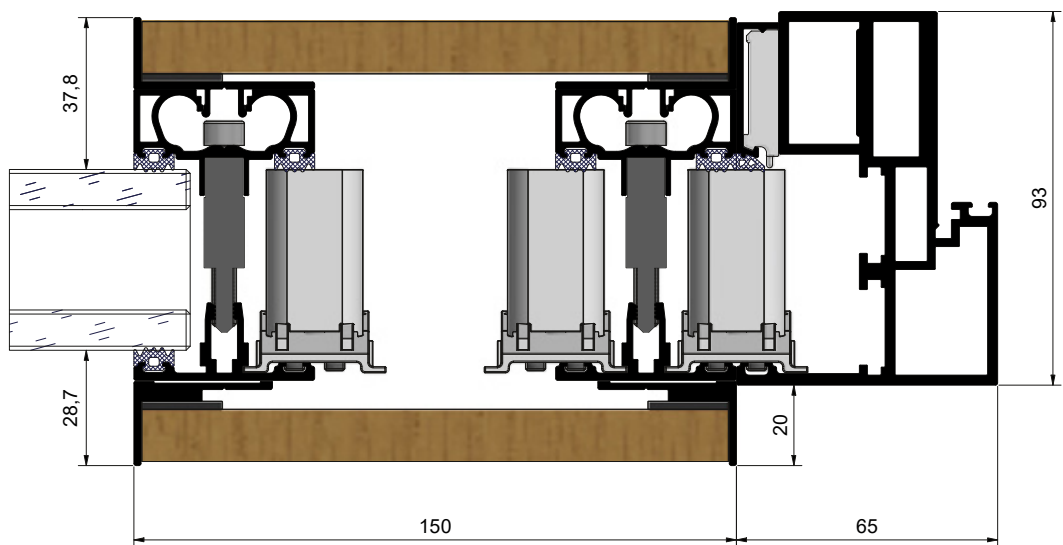
Направляющая для несущего профиля технической панели



Каретка для несущего профиля XL технической панели



Угловой соединитель 02 для технической панели



Горизонтальное сечение технической панели на коробке премиум-класса XL

От запроса до готового изделия

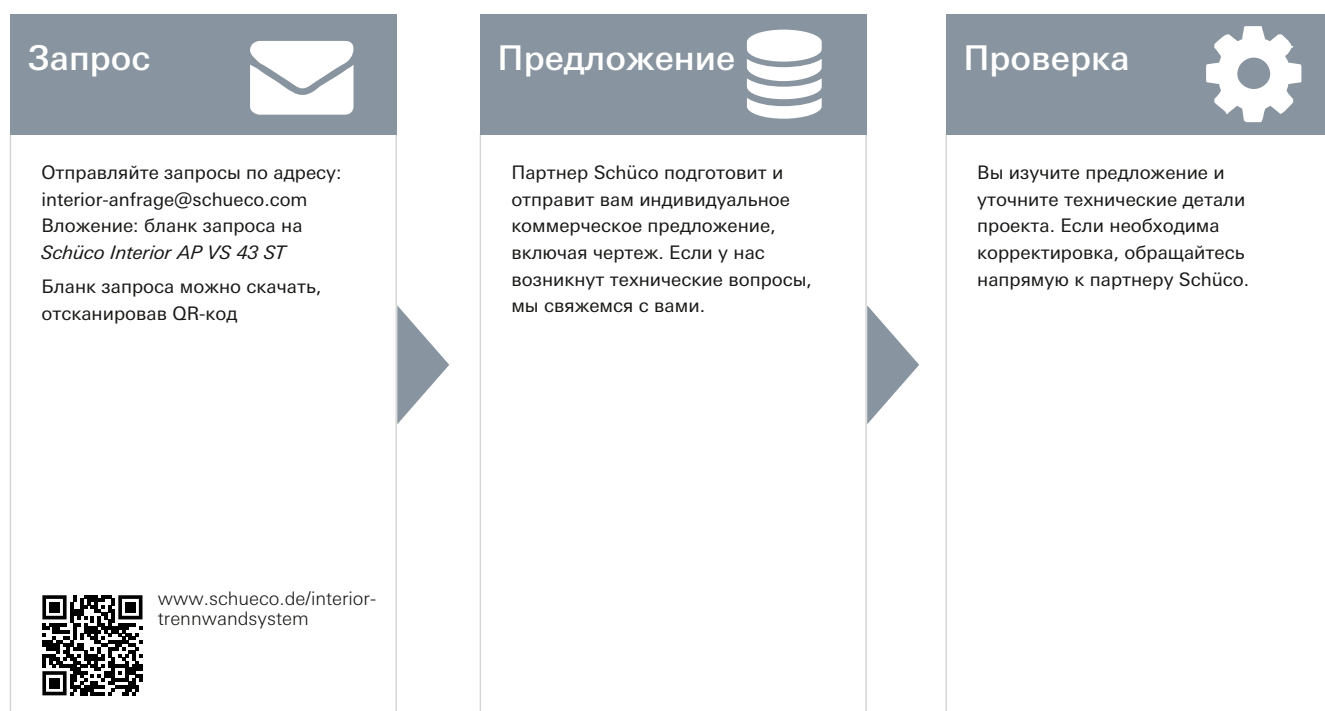
Больше гибкости благодаря готовым комплектам

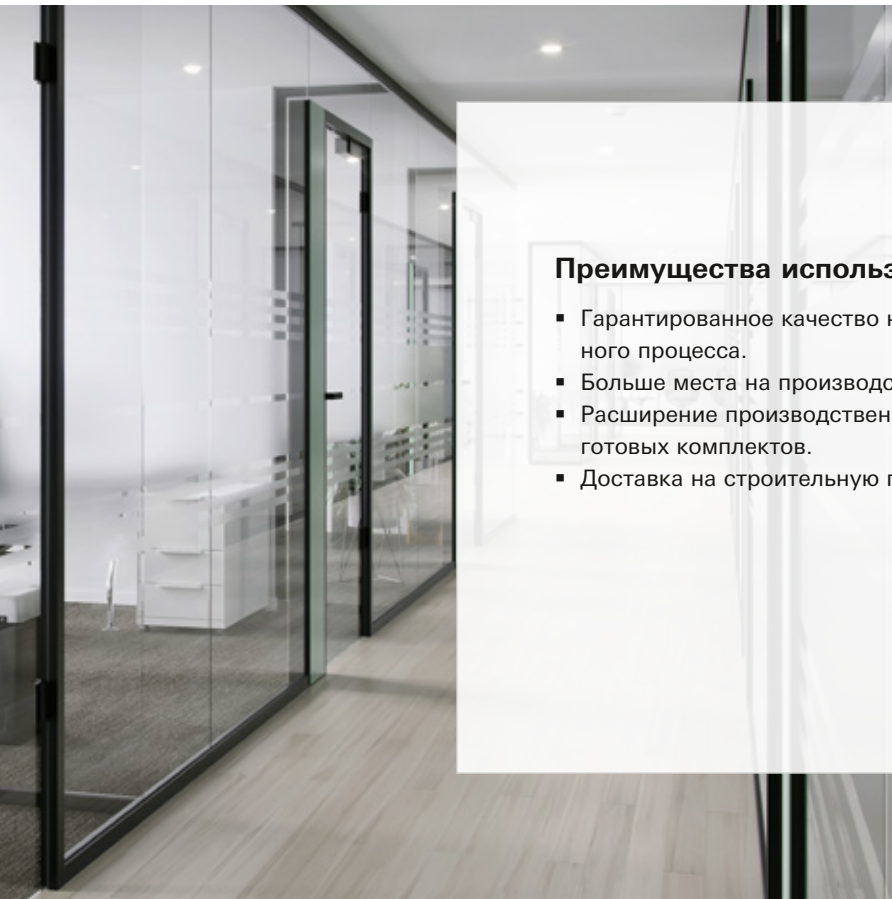
Компания Schüco предоставляет готовые комплекты, позволяющие оптимизировать время и усилия персонала при установке алюминиевой системы перегородок. Вы получите готовый комплект в соответствии с заявленными требованиями, что позволяет сэкономить время на индивидуальное проектирование и установку системы Schüco Interior AP VS 43 ST на объекте заказчика.



22

Процесс заказа





Преимущества использования готовых комплектов

- Гарантированное качество на протяжении всего производственного процесса.
- Больше места на производстве.
- Расширение производственных мощностей за счет использования готовых комплектов.
- Доставка на строительную площадку.

Заказ



Вам подходит наше предложение? Тогда закажите индивидуальный комплект у партнера Schüco в вашем регионе.

Подтверждение



Вы получите подтверждение заказа и соответствующий рабочий чертеж. Подписав оба документа, вы подтверждаете данные, и мы приступаем к производству.

Доставка



По завершении производства партнер Schüco доставит комплект для изготовления перегородок (по желанию с заполнением) в ваш цех или непосредственно к месту установки.

Schüco — системные решения для окон, дверей, фасадов

Группа компаний Schüco с главным офисом в Билефельде разрабатывает и предлагает системные решения для изготовления окон, дверей и фасадов. В ассортимент продукции входят оконные, дверные и фасадные системы, а также системы вентиляции, безопасности и солнцезащиты. Также в ассортименте представлены умные и объединяемые в сеть решения, предназначенные для использования в жилых и коммерческих зданиях. Кроме того, Schüco предлагает услуги консультирования и цифровые решения для всех этапов строительного процесса: от первоначальной идеи до проектирования, изготовления, монтажа и гарантийного сервиса с техобслуживанием. Ассортимент продукции дополняют оборудование для производства и ориентированный на потребности клиентов сервис. Устойчивое развитие является важной составляющей нашей бизнес-модели. Так, циркулярные процессы в строительстве и замкнутые производственные циклы относятся к одному из шести установленных принципов устойчивого развития. Компания, основанная в 1951 году, на сегодняшний день представлена в более чем 80 странах мира и достигла оборота в 1,995 миллиарда евро в 2021 году с числом сотрудников 6330. Подробная информация на: www.schueco.ru

Компания **Schüco Interior Systems KG** предлагает системы внутренней отделки из алюминия для создания органичного интерьерного дизайна. Системы перегородок, стеллажей и мебели Schüco отличаются многофункциональностью и предназначены для универсального использования практически в любой области. Подробная информация на сайте: www.schueco.com/interior-systems



Schüco Interior Systems KG

Werk Borgholzhausen
In der Lake 2, D-33829 Borgholzhausen
Tel. +49 5425 12-222
interior-systems@schueco.com
www.schueco.com/interior-systems