

Numero articolo  
100022702/02.2024

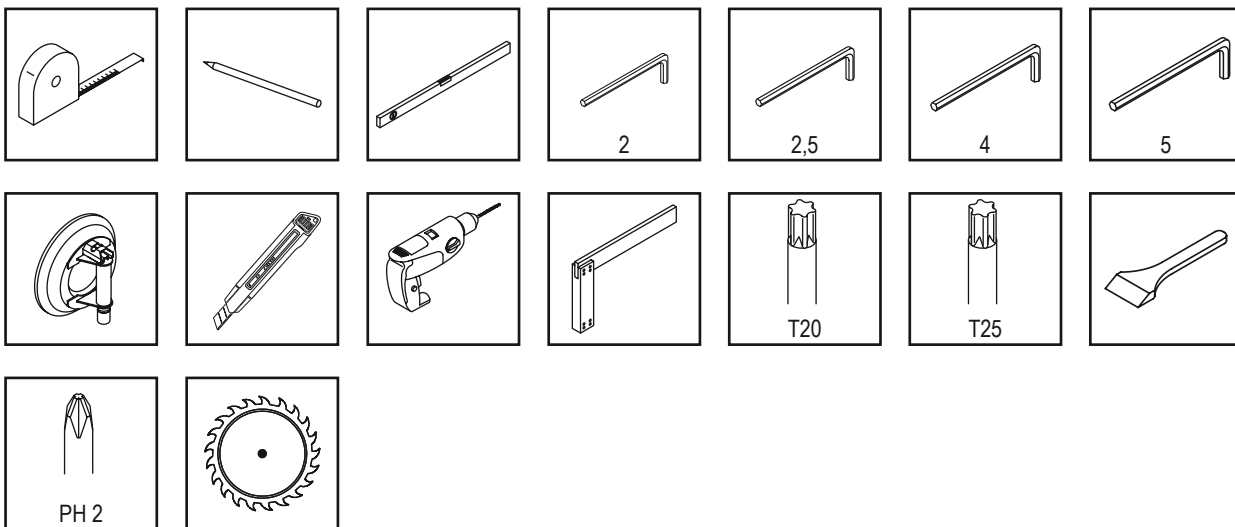
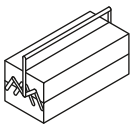
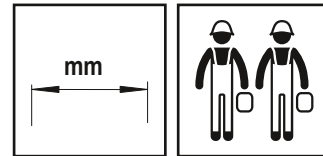
---

**Sistema di pareti divisorie in alluminio**

**Schüco Interior AP VS 43 ST**

---

---



## Indice

- 1 Indicazioni sulla presente documentazione**
- 1.1 **Destinatari e qualifiche**
  
- 2 Sicurezza**
- 2.1 Struttura delle istruzioni di sicurezza
- 2.2 Leggi, disposizioni e regole tecniche
- 2.3 Utilizzo conforme
- 2.4 Istruzioni di sicurezza generali
  
- 3. Informazioni tecniche generali**
- 3.1 Tipi di vetro omologati
- 3.2 Altri materiali di tamponamento
  
- 4 Trasporto e magazzinaggio**
  
- 5 Preparazione del montaggio**
- 5.1 Accessori richiesti
- 5.2 Situazione di montaggio
- 5.2.1 Verifica dello stato di fornitura
- 5.2.2 Verifica della struttura e dello stato della muratura
- 5.2.3 Verifica dell'accuratezza dimensionale dell'apertura dell'edificio
- 5.2.4 Manipolazione dei componenti di montaggio
- 5.2.5 Indicazioni di montaggio
- 5.2.5.1 Direzione di montaggio profilo base
- 5.2.5.2 Passaggio cavi, pannello tecnico, dimensioni di apertura
- 5.2.5.3 Elementi di fissaggio
  
- 6 Montaggio**

## 1 Indicazioni sulla presente documentazione

### 1.1 Destinatari e qualifiche

La presente documentazione si rivolge a personale specializzato che ha ricevuto una formazione specifica per il montaggio dei vetri. Leggere attentamente la documentazione prima dell'installazione e della messa in funzione e seguire le istruzioni nell'ordine indicato. Per danni derivanti dall'inosservanza delle presenti istruzioni la Schüco Interior System KG non si assume nessuna responsabilità.

### Definizioni dei destinatari nell'ambito della presente documentazione

Per personale specializzato si intendono persone esperte nell'installazione, montaggio, messa in funzione, controllo e funzionamento del prodotto, che posseggono una relativa qualifica in materia, ad es. formazione sull'utilizzo e la manutenzione dell'attrezzatura di sicurezza adeguata, secondo gli standard delle tecniche di sicurezza, e nozioni di pronto soccorso. Esperti sono persone che, in base alla loro formazione ed esperienza, dispongono delle conoscenze adeguate nel campo del montaggio di pareti divisorie a vetri. Essi dispongono delle relative conoscenze in materia di norme antinfortunistiche, disposizioni sulla sicurezza del lavoro, direttive e regolamenti e regole tecniche generalmente riconosciute, necessarie per poter verificare le condizioni di sicurezza di sistemi di pareti divisorie.

## 2 Sicurezza

### 2.1 Struttura delle istruzioni di sicurezza



#### INDICAZIONE DI PERICOLO

Tipo / Fonte / Conseguenza del pericolo

Pittogrammi e indicazioni di pericolo informano sul tipo di pericolo e sull'entità del grado di rischio:

#### **⚠ PERICOLO**

Pericolo immediato che può causare la morte o lesioni gravi!

#### **⚠ AVVERTENZA**

Possibile pericolo imminente che può causare la morte o lesioni gravi!

#### **⚠ ATTENZIONE**

Situazione potenzialmente pericolosa che può causare lesioni lievi!

#### **⚠ CAUTELA**

Rischio di danni materiali che possono causare la distruzione/ compromissione del prodotto o dell'ambiente circostante!

#### **⚠ INFORMAZIONE**

Informazioni: Informazioni, suggerimenti e consigli.

### 2.2 Leggi, disposizioni e regole tecniche

Durante l'installazione e l'utilizzo, rispettare le disposizioni di sicurezza, le norme e le direttive internazionali, nazionali e locali. In generale valgono le regole tecniche generalmente riconosciute, normalmente formulate sotto forma di norme, direttive, regolamenti e disposizioni di organismi riconosciuti.

### 2.3 Utilizzo conforme

- Schüco AP VS 43 ST è un sistema di pareti divisorie destinato al settore privato e commerciale.  
- L'AP VS 43 ST è destinato all'attacco a pavimenti, pareti e soffitti per creare ambienti interni. Non è indicato per il montaggio in docce, saune, piscine, bagni salini o locali in cui si utilizzano sostanze chimiche (ad es. cloro). Non è idoneo al montaggio sospeso o orizzontale di lastre di vetro.

• L'utilizzo conforme comprende anche l'osservanza delle istruzioni di montaggio, del disegno dell'impianto specifico del progetto e, se del caso, di altri componenti dell'impianto e delle relative istruzioni di montaggio, ad esempio per il sistema di telai con cerniere e sopralluce. Il prodotto può essere montato solo con componenti dell'impianto progettati da Schüco per la situazione di montaggio e approvati in base al disegno dell'impianto specifico del progetto. I componenti dell'impianto e le configurazioni illustrate nelle seguenti istruzioni di montaggio sono esempi e non mostrano tutte le possibili situazioni di montaggio. Un utilizzo diverso o non previsto è considerato non conforme.

Nel caso di utilizzo non conforme o modifiche del prodotto effettuate autonomamente possono sorgere pericoli per la vita degli utenti oppure danneggiamenti al prodotto o ad altri beni materiali. Utilizzare solo pezzi di ricambio originali.

L'impianto può essere installato come protezione per la sicurezza anticaduta in conformità alla norma DIN 18004-4 in luoghi in cui sussiste il rischio di caduta a un piano inferiore. La direzione di montaggio specificata deve essere rispettata in conformità alle specifiche della documentazione di progettazione. Non è prevista alcuna protezione di sicurezza anticaduta per le porte.

### 2.4 Istruzioni di sicurezza generali

Rispettare le istruzioni di sicurezza contenute nel presente manuale per non mettere in pericolo se stessi e gli altri e garantire un funzionamento corretto.

#### **⚠ ATTENZIONE**

##### **Pericolo di lesioni dovute a componenti danneggiati**

- I componenti danneggiati devono essere scartati e non devono essere montati.
- Il prodotto può essere fissato a un sottofondo portante solo in conformità alla norma DIN 4103-1, utilizzando materiale di fissaggio adeguato.

#### **⚠ AVVERTENZA**

##### **Pericolo di morte per la caduta di vetri.**

La caduta di vetri può causare lesioni mortali.

- I vetri non devono essere montati in posizione sospesa.
- I vetri devono essere montati minimo da 2 persone.
- Fissare correttamente i vetri.

#### **⚠ ATTENZIONE**

##### **Un montaggio scorretto dei vetri può causare la rottura degli stessi.**

Rischio di lesioni dovute alla caduta su un piano inferiore con protezione di sicurezza anticaduta. Rispettare le istruzioni di montaggio!

## 3. Informazioni tecniche generali

### 3.1 Tipi di vetro omologati

Come tipi di vetro, montare solo vetri di sicurezza monolastra (ESG) o vetri di sicurezza accoppiati (VSG) in ESG o vetri di sicurezza accoppiati (VSG) in float con il prodotto.

### 3.2 Altri materiali di tamponamento

L'uso di altri materiali compositi deve essere verificato dal progettista o dal committente e deve essere garantita la stabilità.

### 3.3 Applicazione di ripiani e bracci per schermi al profilo di supporto

Tra i carichi di peso ammessi, i profili portanti del sistema di pareti divisorie possono sostenere carichi verticali contenuti, come ripiani o bracci per schermi.

#### **⚠ ATTENZIONE**

##### **Rischio di danni dovuti al sovraccarico del profilo portante.**

L'applicazione di carichi verticali eccentrici (ripiani, schemi) al profilo portante oltre i limiti di carico può causare danni. Occorre rispettare le specifiche della documentazione di progettazione sulla struttura e il carico di peso massimo consentito! Non è consentito un carico verticale sul profilo portante con vetraggio dotati di protezione anticaduta.

#### **3.4 Altra documentazione applicabile**

- Il disegno dell'impianto specifico del progetto
- Le istruzioni di montaggio di tutti i componenti dell'impianto
- La documentazione per la lavorazione Schüco AP VS 43 ST

### **4 Trasporto e magazzinaggio**

#### **⚠ ATTENZIONE**

Pericolo di lesioni dovute a peso elevato. Il sollevamento di componenti pesanti può causare lesioni.

- Sollevare i componenti pesanti in più persone o con un dispositivo di sollevamento adeguato.

#### **⚠ ATTENZIONE**

##### **Rischio di schiacciamento e urto a causa di componenti non fissati durante il trasporto e il magazzinaggio.**

- Indossare dispositivi di protezione individuale.
- Fissare opportunamente i componenti durante il trasporto e il magazzinaggio.

#### **⚠ CAUTELA**

Rischio di danni ai componenti in vetro dovuti al contatto con materiali duri (ad es. vetro, metallo, cemento). Il contatto può provocare scheggiature, danni ai bordi e/o rotture dei componenti in vetro.

- Proteggere i bordi del vetro con distanziatori.
- Non montare i componenti in vetro danneggiati.

##### **Tagli dovuti a bordi del vetro danneggiati!**

- Indossare dispositivi di protezione individuale
- Non montare componenti danneggiati.

#### **⚠ CAUTELA**

##### **Danni materiali!**

- Non lanciare / far cadere.
- Proteggere da colpi/urti.
- Conservare solo in locali chiusi asciutti.
- Proteggere da sporco e umidità (ad es. con una pellicola protettiva).

### **5 Preparazione del montaggio**

#### **5.1 Accessori richiesti**

Per una tenuta affidabile dei sistemi si raccomanda l'uso di sigillanti acrilici o siliconici.

#### **5.2 Situazione di montaggio**

Verificate i seguenti punti in base alle informazioni ricavate dalla progettazione:

##### **5.2.1 Verifica dello stato di fornitura**

Provvedimenti da attuare

- Controllare le lastre di vetro sul posto e confrontarle con il disegno dell'impianto specifico del progetto.
- Verificare la completezza del materiale di fissaggio (viti, accessori e guarnizioni) e confrontarlo con il disegno dell'impianto specifico del progetto.
- Controllare il supporto a binario, la basetta per supporto del vetro,

le slitte e i bloccaggi per fermavetro in base alla progettazione e confrontarli con il disegno dell'impianto specifico del progetto.

##### **5.2.2 Verifica della struttura e dello stato dell'opera edile**

Provvedimenti da attuare:

Accertare la struttura, il materiale e le condizioni della muratura, del pavimento e del soffitto e verificare l'idoneità al montaggio del sistema di pareti divisorie in conformità alla norma DIN 4103-1

#### **⚠ CAUTELA**

Un sottofondo dell'opera edile non completamente indurito o gli spruzzi di materiali da costruzione alcalini umidi, ad esempio malta e calcestruzzo, possono provocare la corrosione dei profili e danneggiare le superfici. I profili devono essere protetti con una pellicola protettiva.

##### **5.2.3 Verifica dell'accuratezza dimensionale dell'apertura dell'edificio**

Prima del montaggio, è necessario verificare le tolleranze dell'apertura dell'edificio (dimensione libera, planarità e angolarità). Se le dimensioni sul posto si discostano di più di 5 mm dalle specifiche del disegno dell'impianto del progetto, l'apertura della muratura deve essere adattata sul posto alle dimensioni del disegno dell'impianto.

##### **5.2.4 Manipolazione dei componenti di montaggio**

#### **⚠ ATTENZIONE**

Rischio di lesioni dovute ai bordi di taglio dei profili in alluminio. A seconda dell'applicazione, i seguenti accorgimenti possono prevenire il rischio di lesioni:

- Indossare guanti protettivi.
- Eseguire la sbavatura degli spigoli di taglio.
- Smussare i bordi di taglio, ad esempio con silicone.
- Coprire i bordi di taglio per evitare il contatto.

##### **5.2.5 Indicazioni di montaggio**

###### **5.2.5.1 Direzione di montaggio profilo base**

La direzione di montaggio dei profili di base sul pavimento, sul soffitto e sulla parete è determinata dall'uso previsto (ad esempio, vetraggi dotati di protezione anticaduta, direzione di apertura delle porte). In caso di direzione di montaggio errata, la protezione anticaduta non garantita o le porte si apriranno nella direzione sbagliata.

Provvedimenti da attuare:

- Verificare le istruzioni di montaggio e le specifiche del disegno dell'impianto del progetto e confrontarle con la situazione di montaggio sul posto!
- Verificare la direzione di fuga sul posto e confrontarla con le specifiche del disegno dell'impianto del progetto.

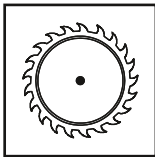
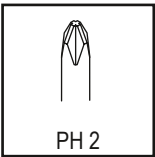
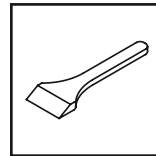
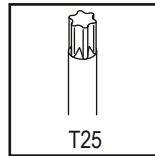
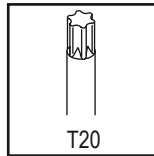
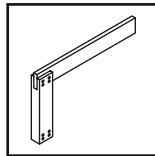
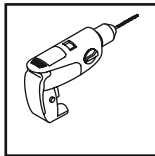
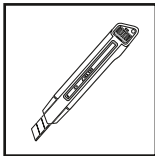
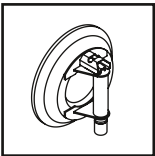
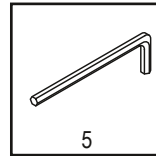
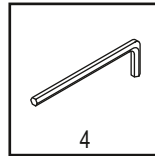
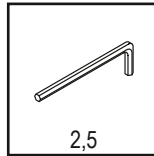
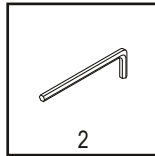
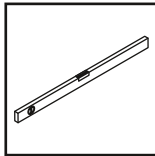
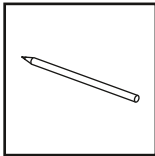
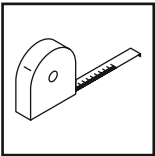
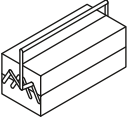
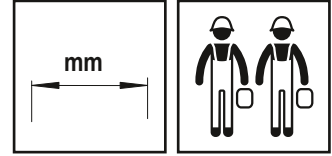
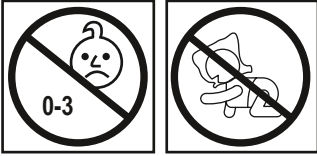
###### **5.2.5.2 Passaggio cavi, pannello tecnico, dimensioni di apertura**

Confrontare la situazione di montaggio sul posto con la documentazione di progettazione, verificare gli eventuali passaggi dei cavi per il pannello tecnico e le dimensioni di apertura e confrontarli con il disegno dell'impianto specifico del progetto.

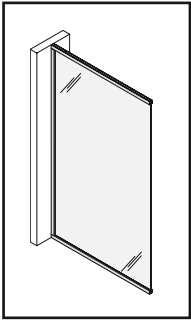
###### **5.2.5.3 Elementi di fissaggio**

Verificare l'idoneità delle superfici del pavimento, della parete e del soffitto per garantire un fissaggio sicuro delle viti (ad es. planarità, angolarità, capacità di carico, ...). Confrontare la scelta degli elementi di fissaggio corretti con la documentazione di progettazione.

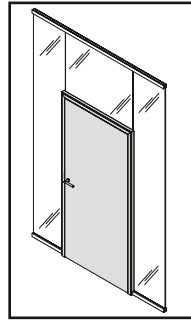
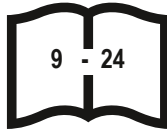
### **6 Montaggio**



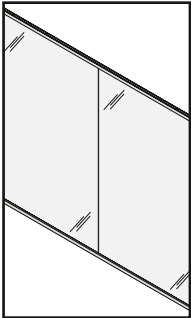
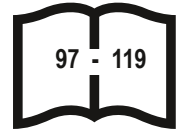
**6 Schüco** Schüco Interior AP VS 43 ST



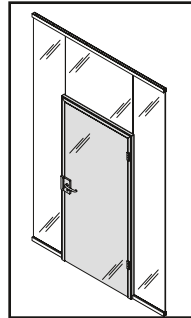
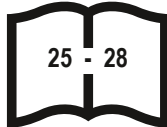
Struttura dell'elemento  
Schüco Interior AP VS 43 ST  
e attacco alla muratura



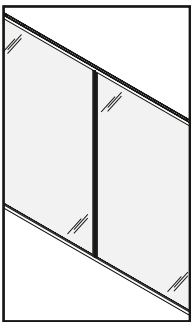
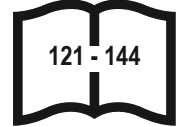
Montaggio porta  
Premium S / L / XL  
con sopra luce / a tutta altezza  
Spessore del pannello porta 40-42 mm



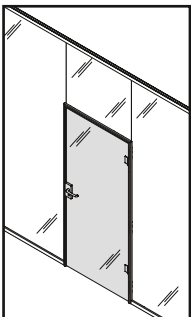
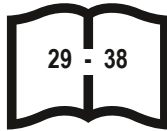
Montaggio delle lastre di vetro



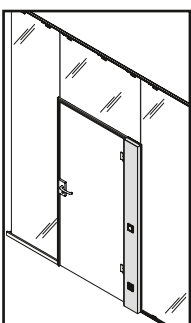
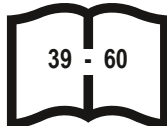
Montaggio della porta di vetro  
Premium S / L / XL  
con sopra luce / a tutta altezza  
Spessore del pannello porta 8-10 mm



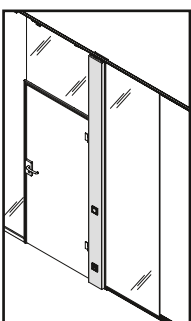
Montaggio del profilo portante



Montaggio della porta di vetro  
Base S  
con sopra luce incl. apparecchiature  
Spessore del pannello porta 8-10 mm

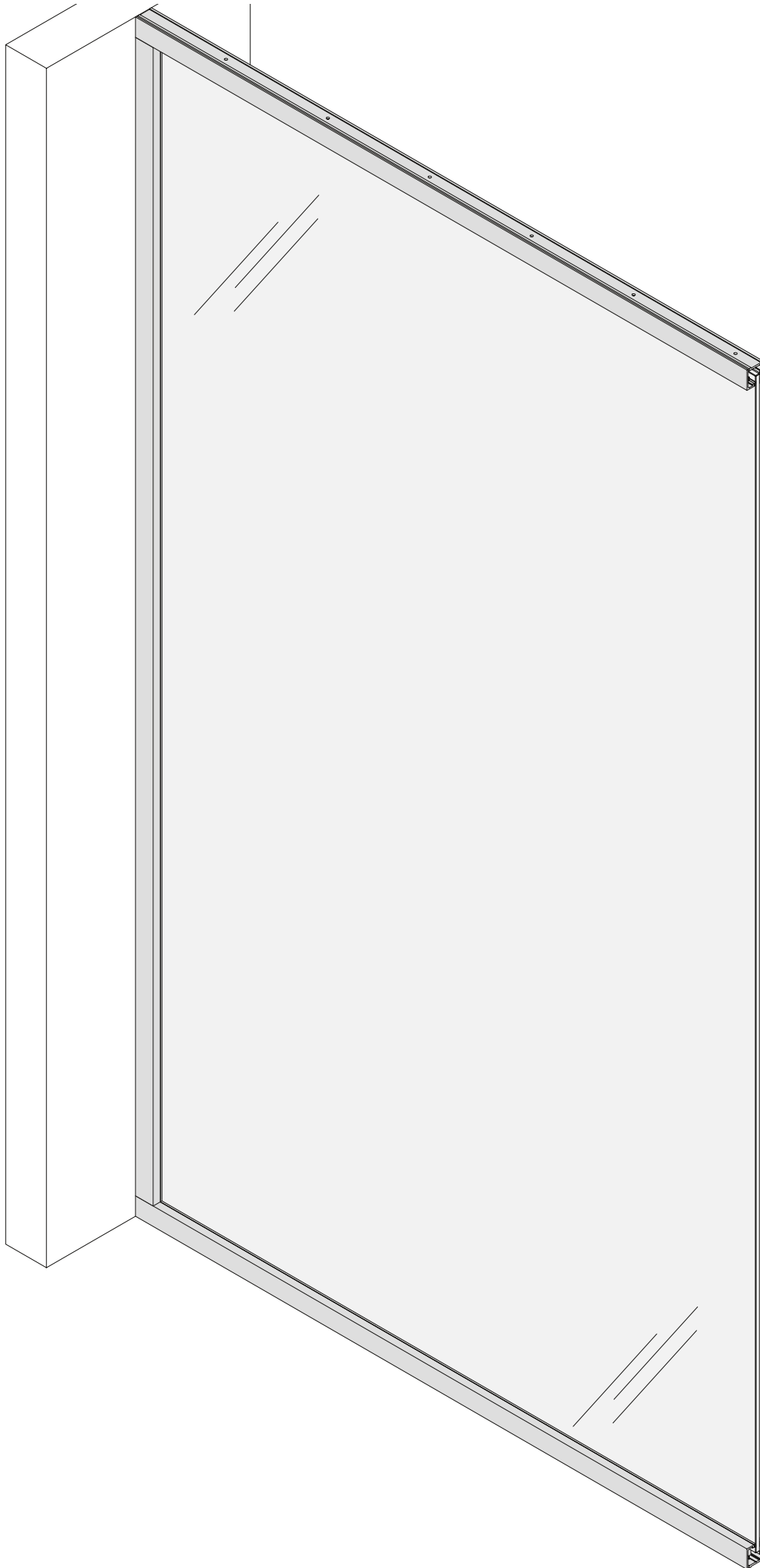


Pannello tecnico S  
Montaggio ad altezza porta

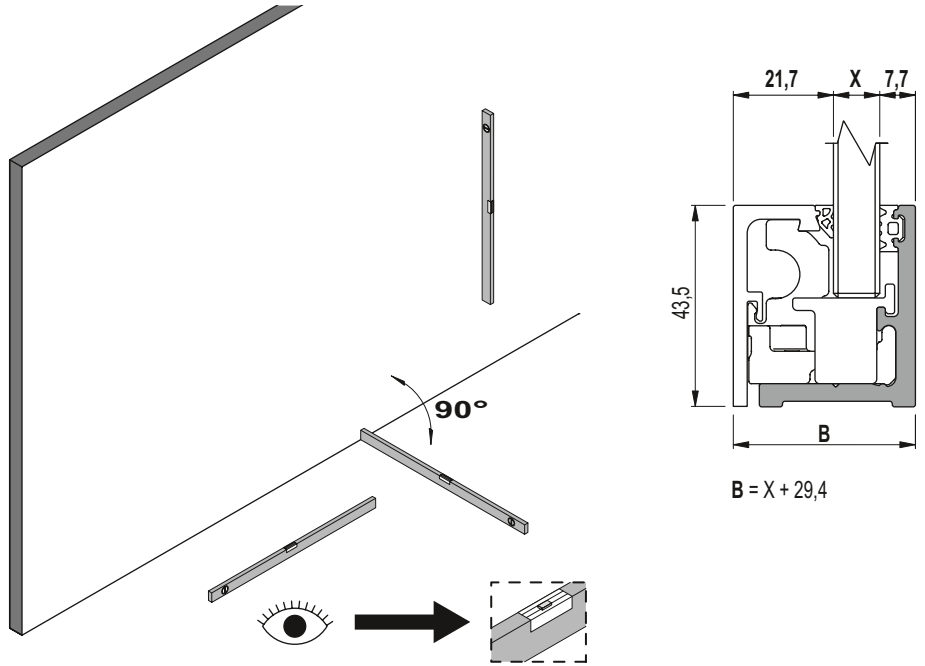


Pannello tecnico S  
Montaggio a tutta altezza

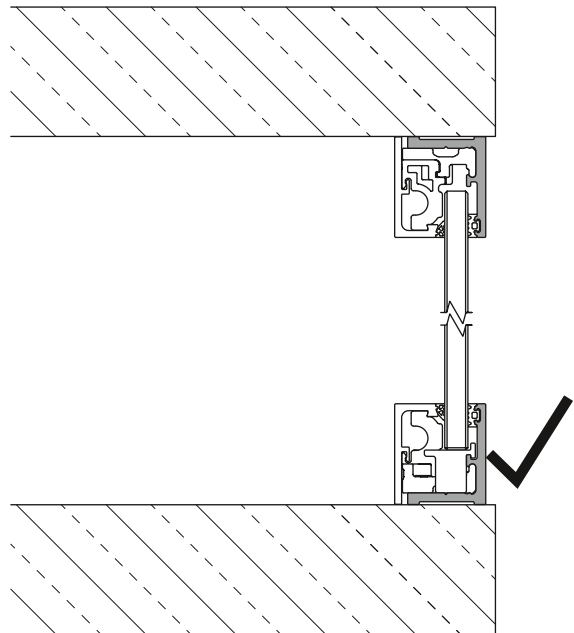
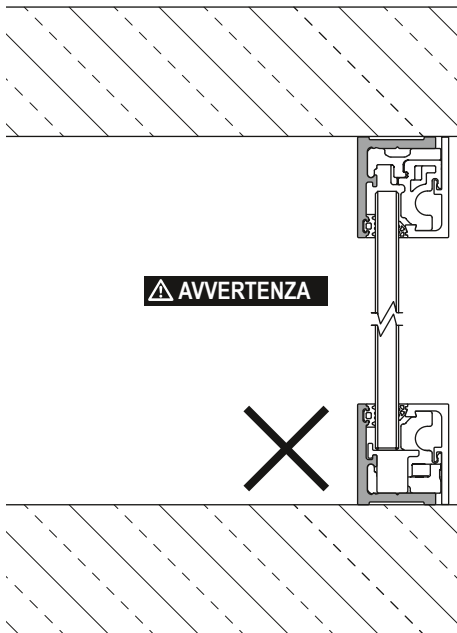
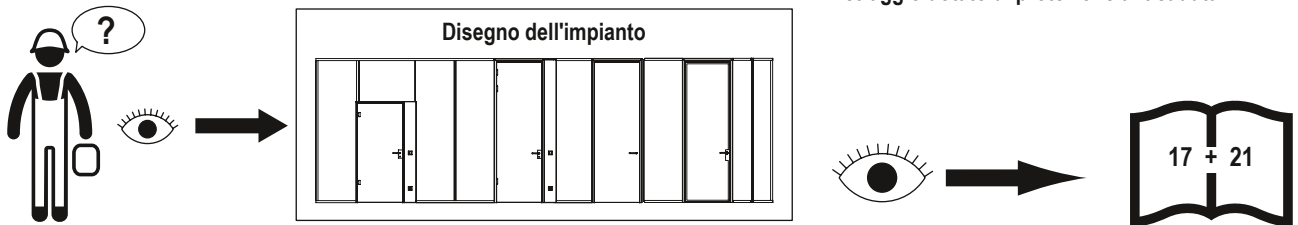




1 **CAUTELA**



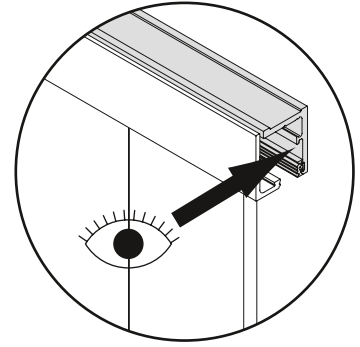
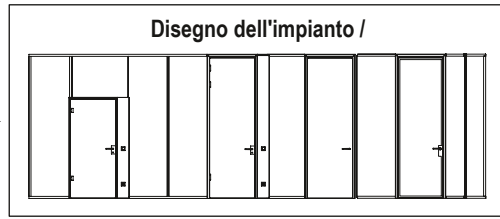
**INFORMAZIONE**



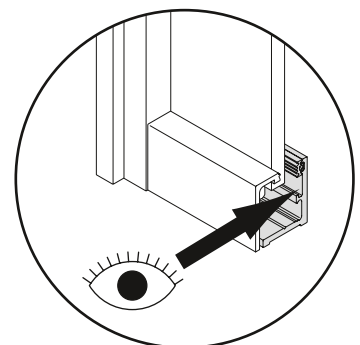
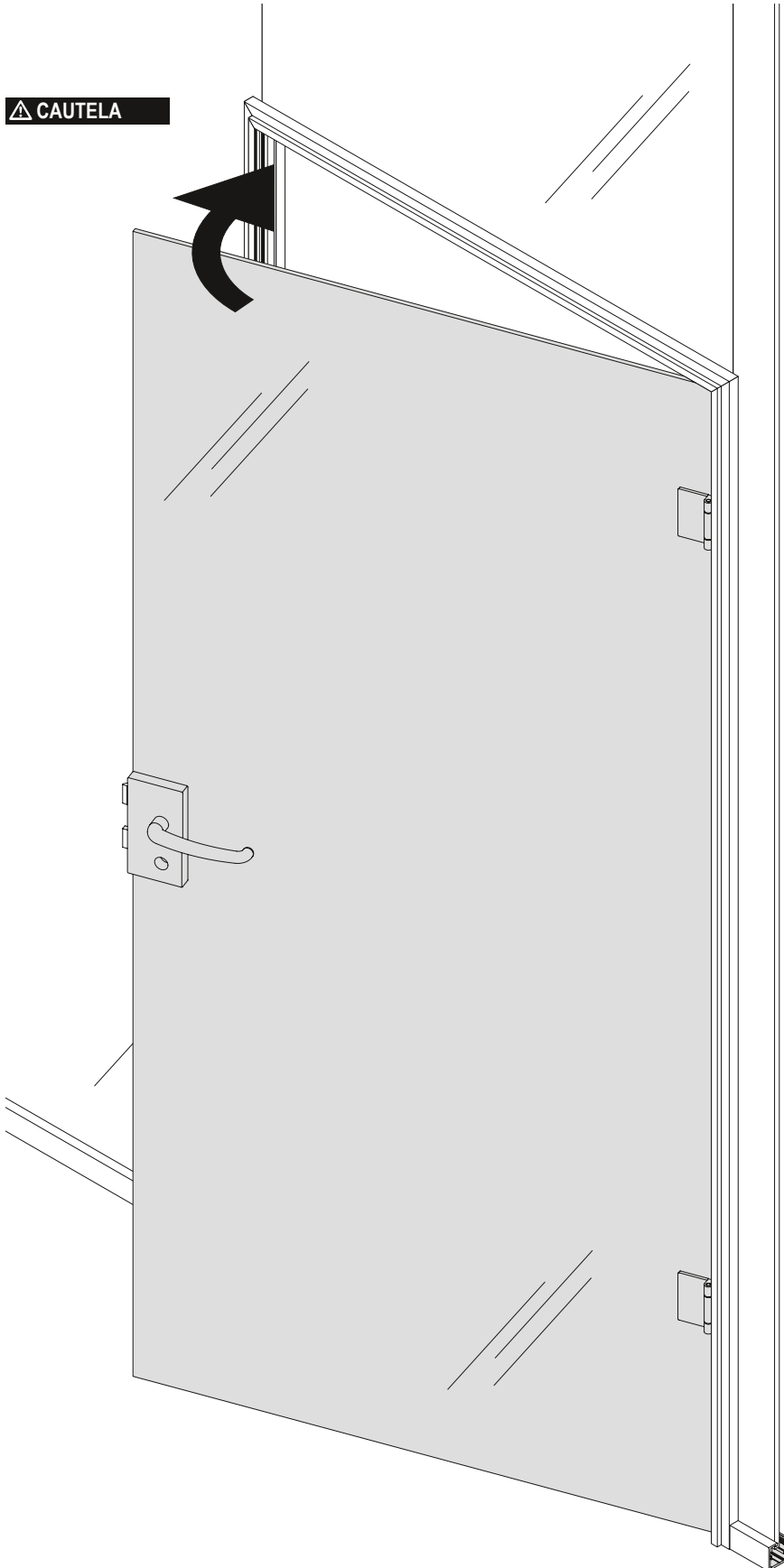
Vetraggio dotato di protezione anticaduta ammesso solo con vetro VSG in float da 16,76 mm!



**INFORMAZIONE**

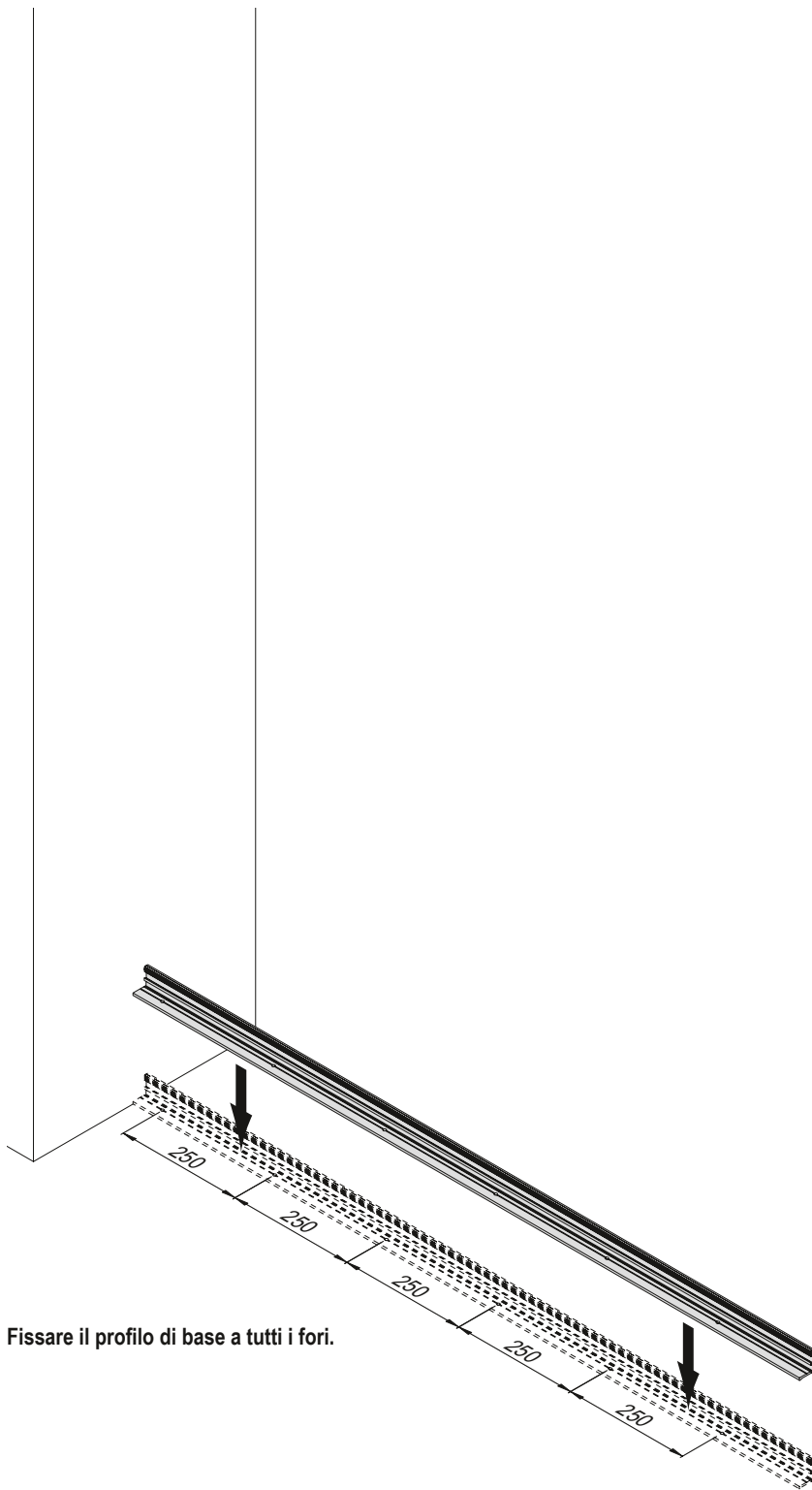
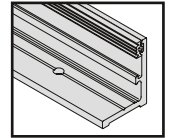


**CAUTELA**

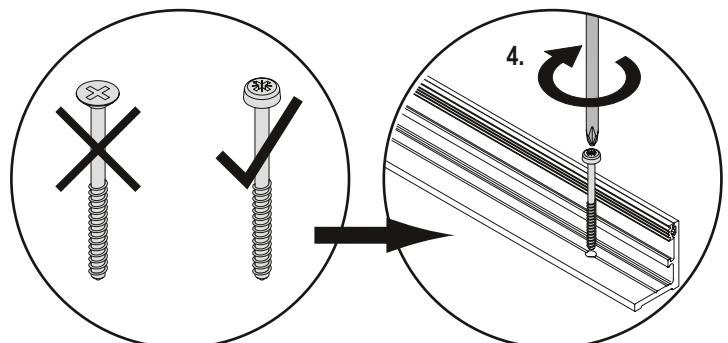
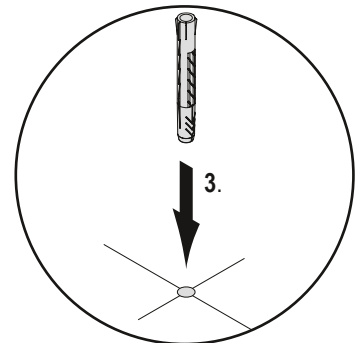
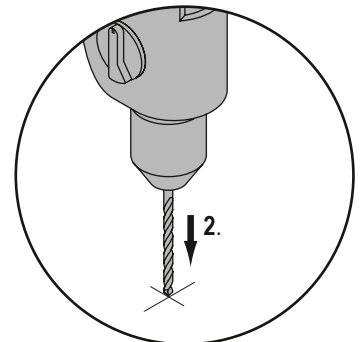
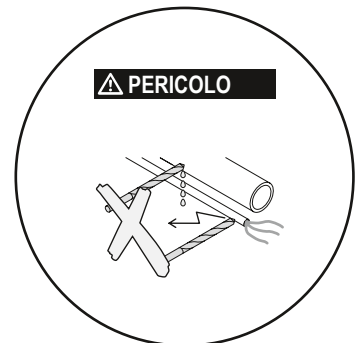
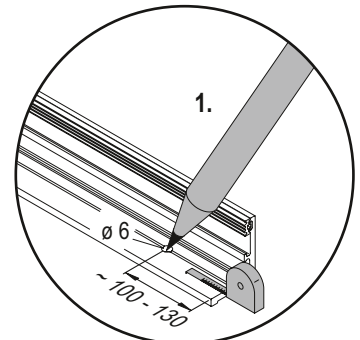


2

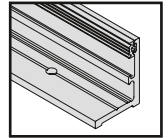
Il prodotto può essere fissato a un sottofondo portante solo utilizzando materiale di fissaggio adeguato.



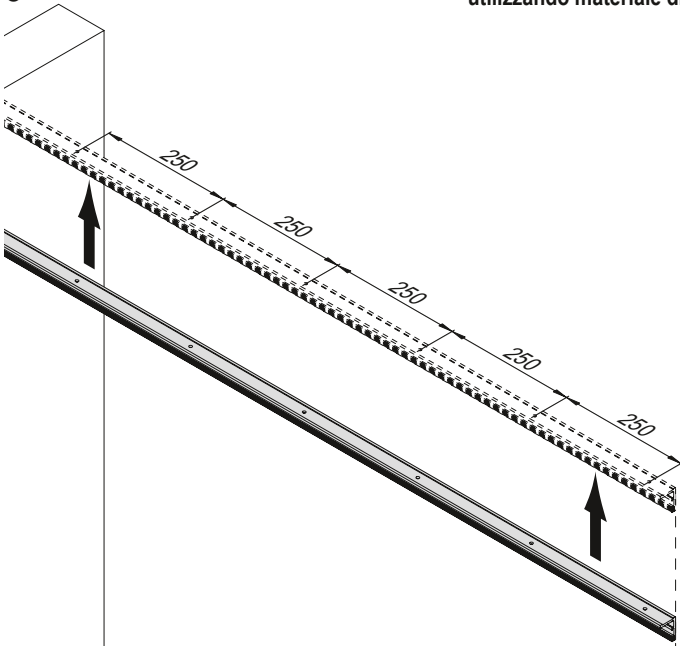
Fissare il profilo di base a tutti i fori.



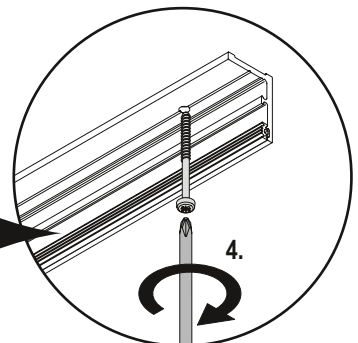
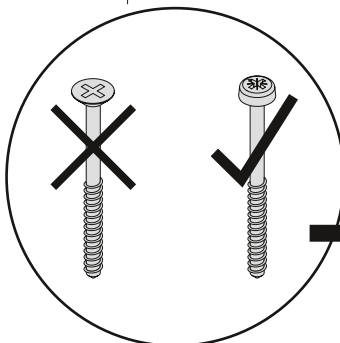
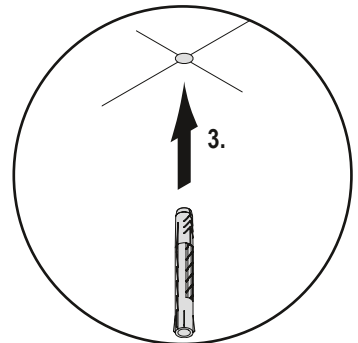
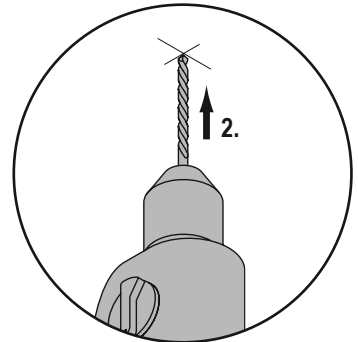
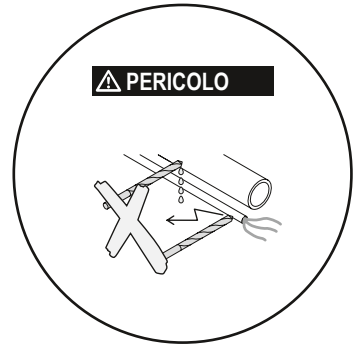
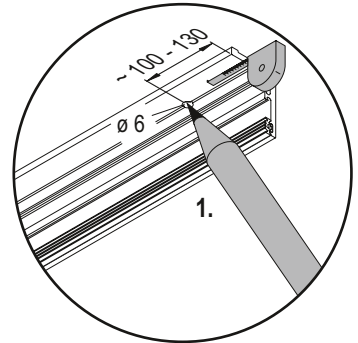
Il prodotto può essere fissato a un sottofondo portante solo utilizzando materiale di fissaggio adeguato.



3

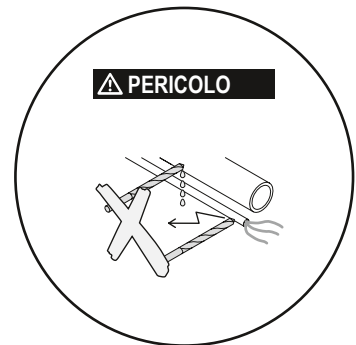
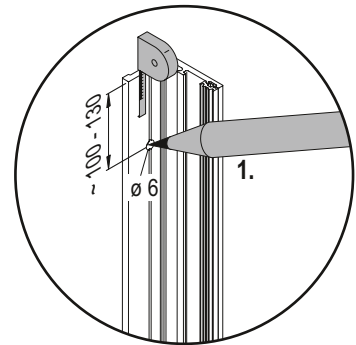
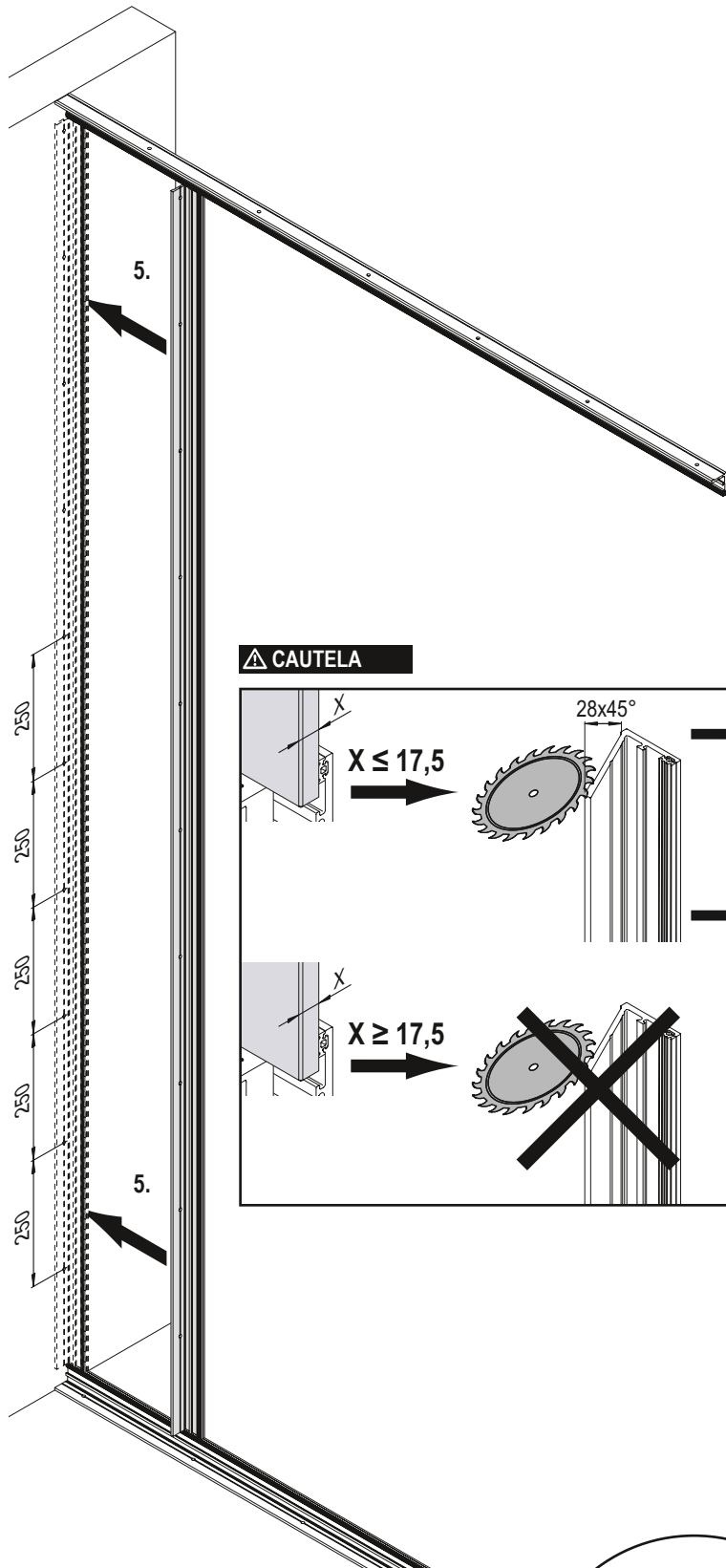
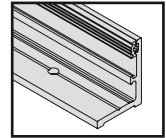


Fissare il profilo di base a tutti i fori.

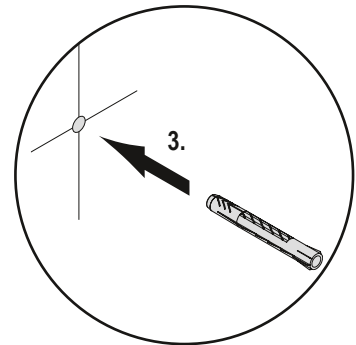
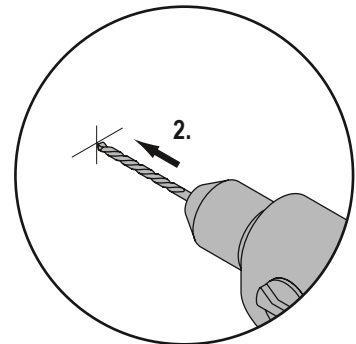
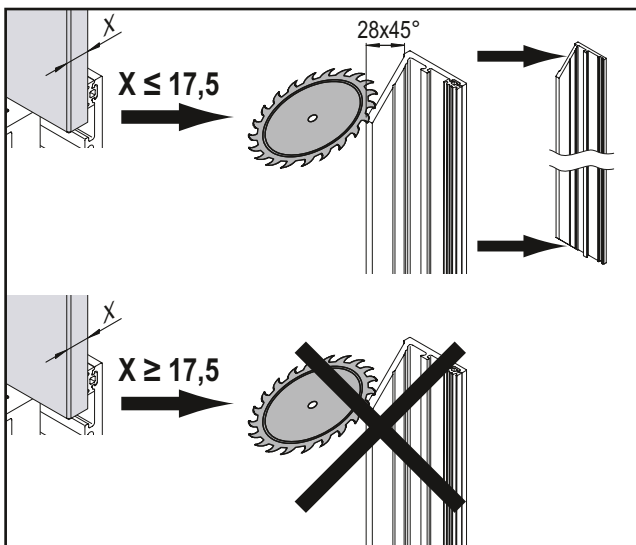


4

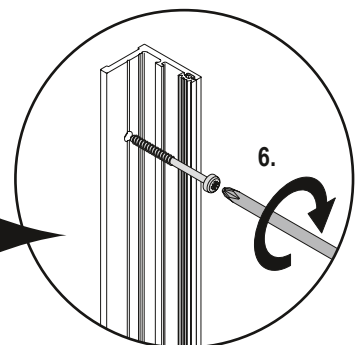
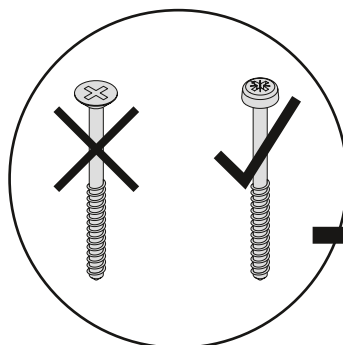
Il prodotto può essere fissato a un sottofondo portante solo utilizzando materiale di fissaggio adeguato.



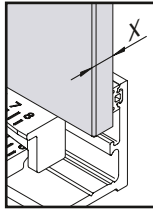
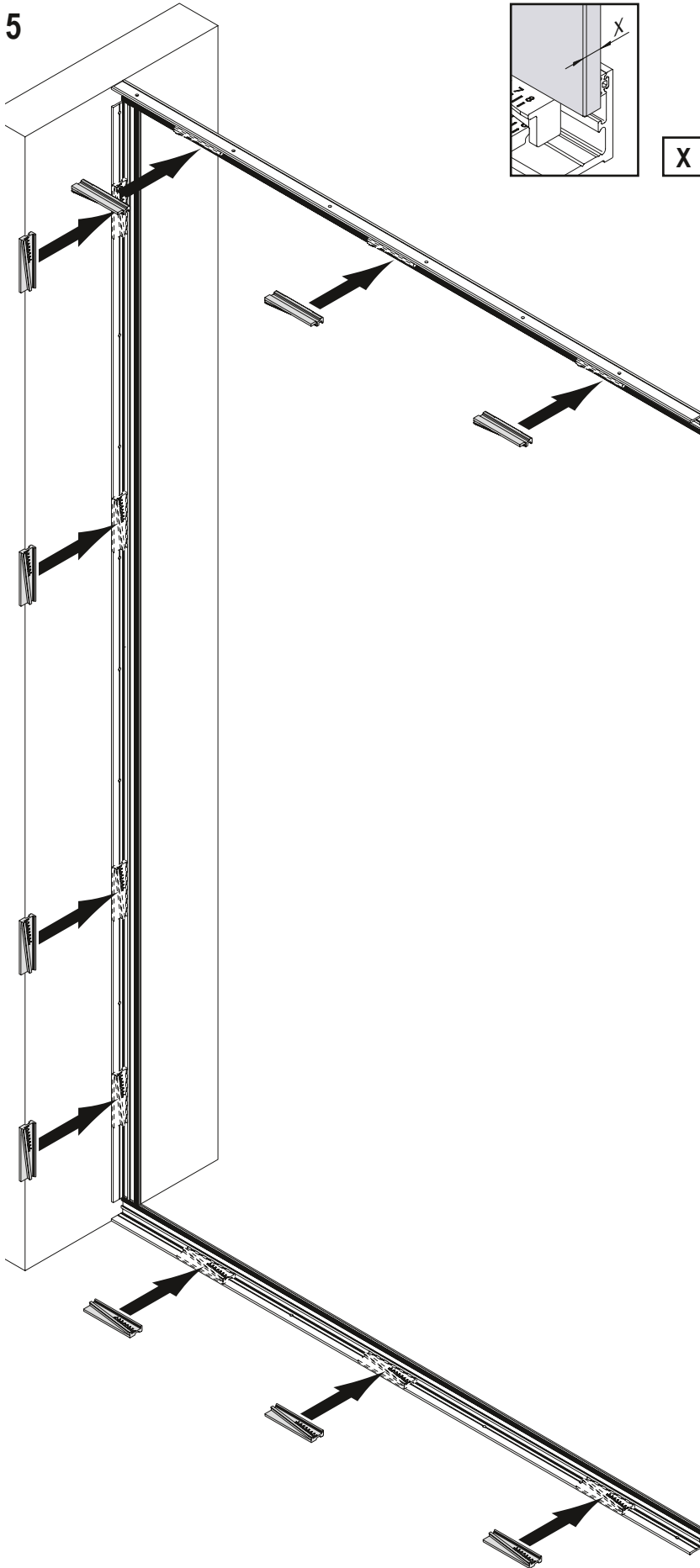
**CAUTELA**


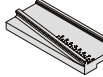
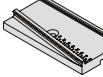


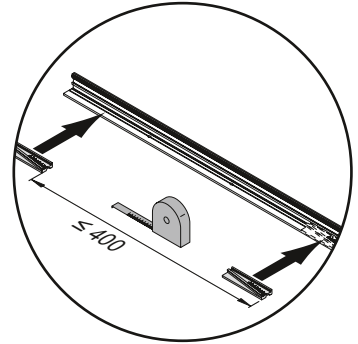
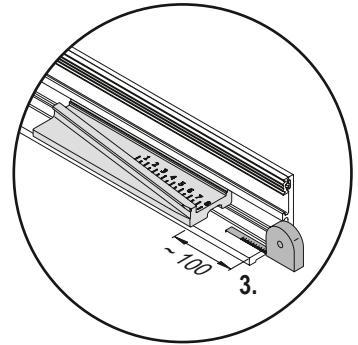
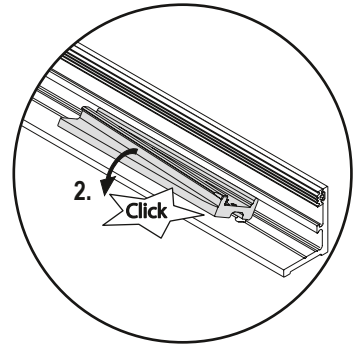
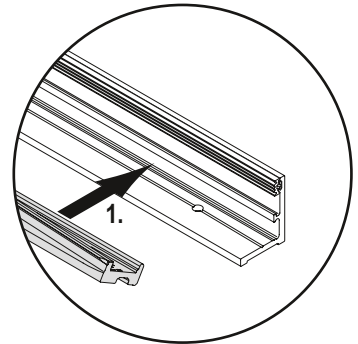
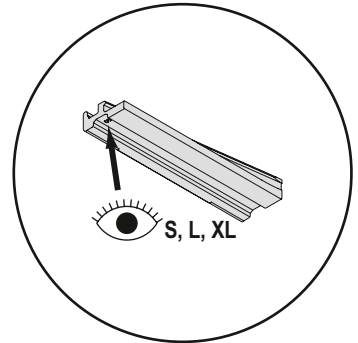
Fissare il profilo di base a tutti i fori.



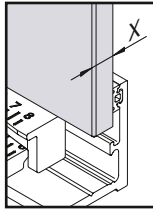
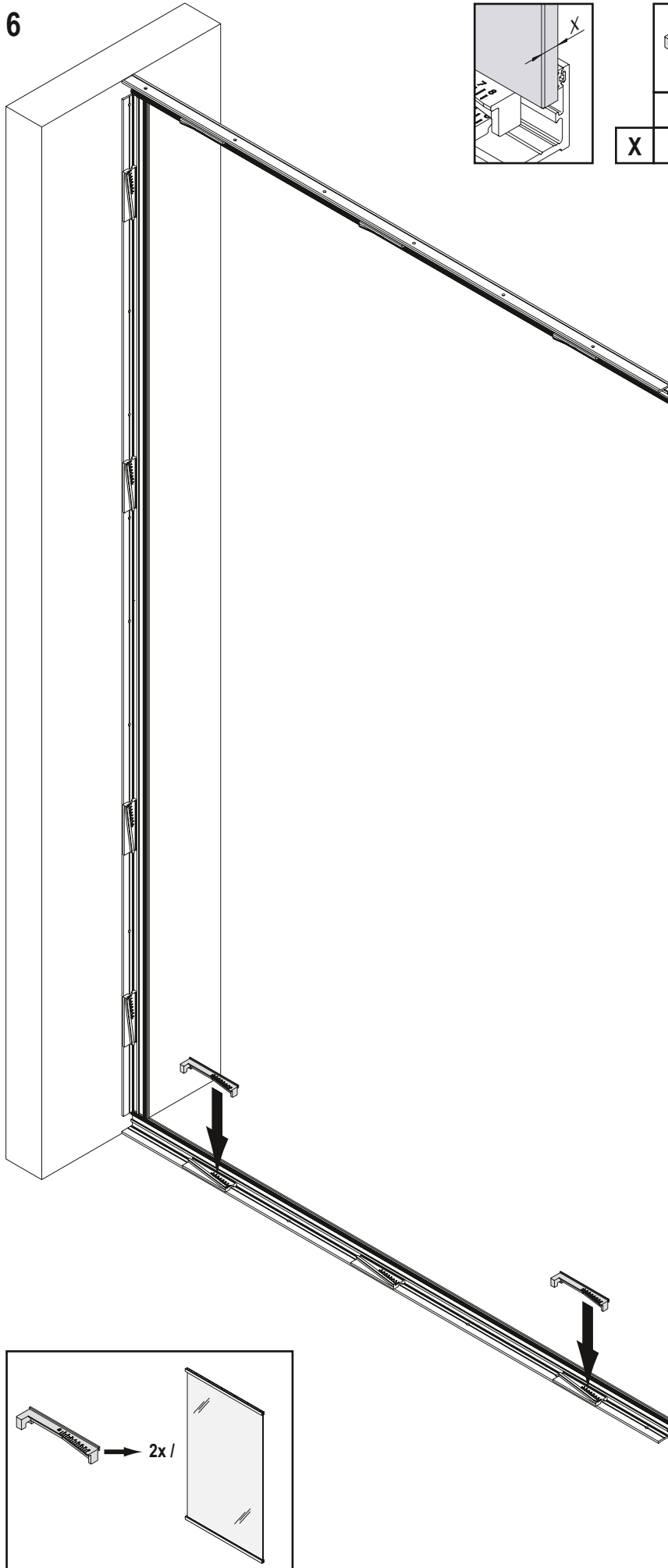
5



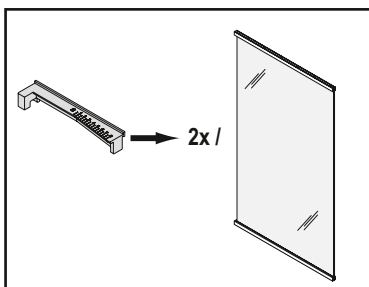
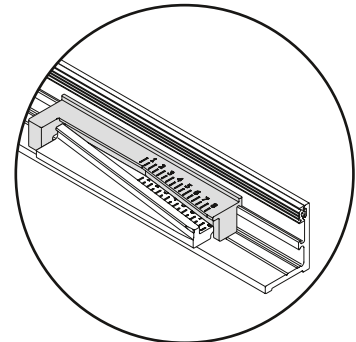
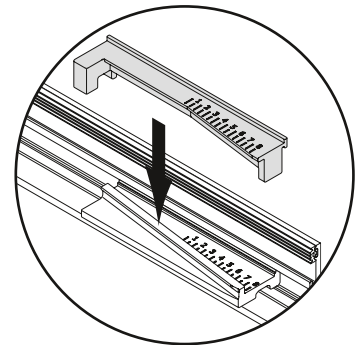
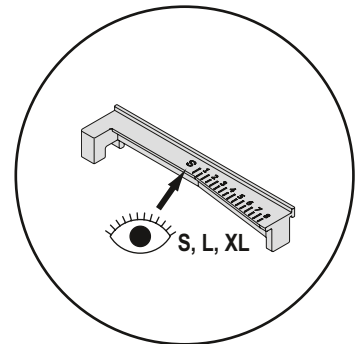
			
	<b>S</b>	<b>L</b>	<b>XL</b>
<b>X</b>	<b>10 - 17,5</b>	<b>28 - 35,5</b>	<b>37,5 - 45</b>



6

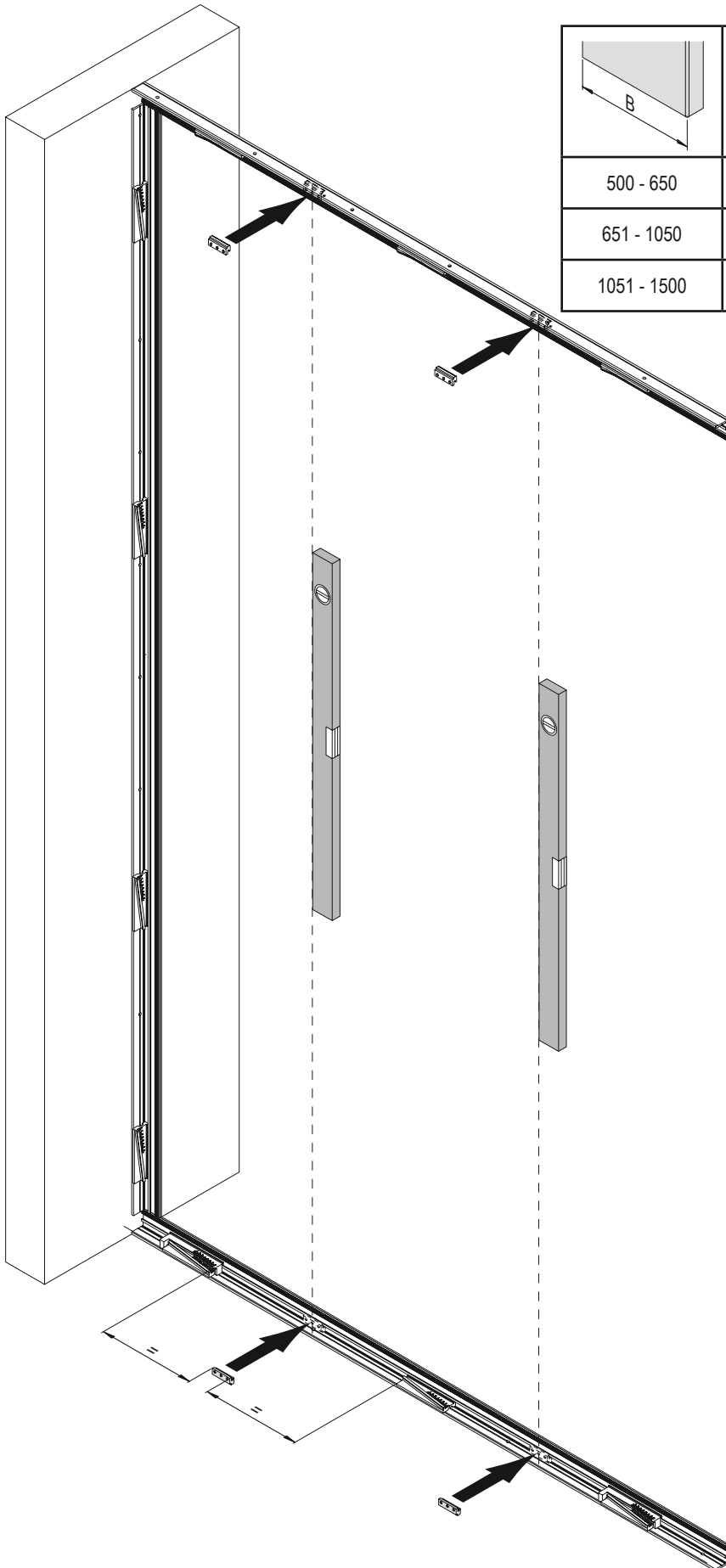


	<b>S</b>	<b>L</b>	<b>XL</b>
<b>X</b>	<b>10 - 17,5</b>	<b>28 - 35,5</b>	<b>37,5 - 45</b>

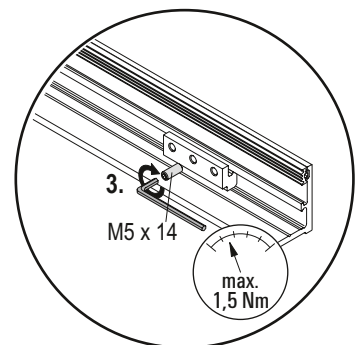
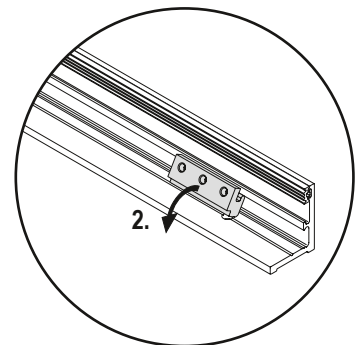
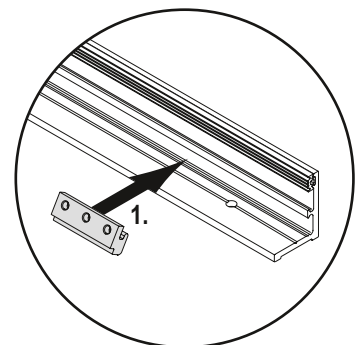
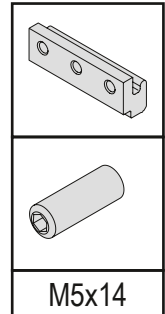
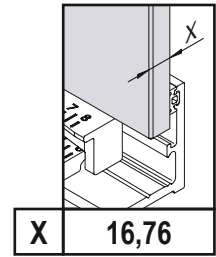


7

Solo per vetraggio dotato di protezione anticaduta in combinazione con il attacco a parete / montaggio di profilo portante!

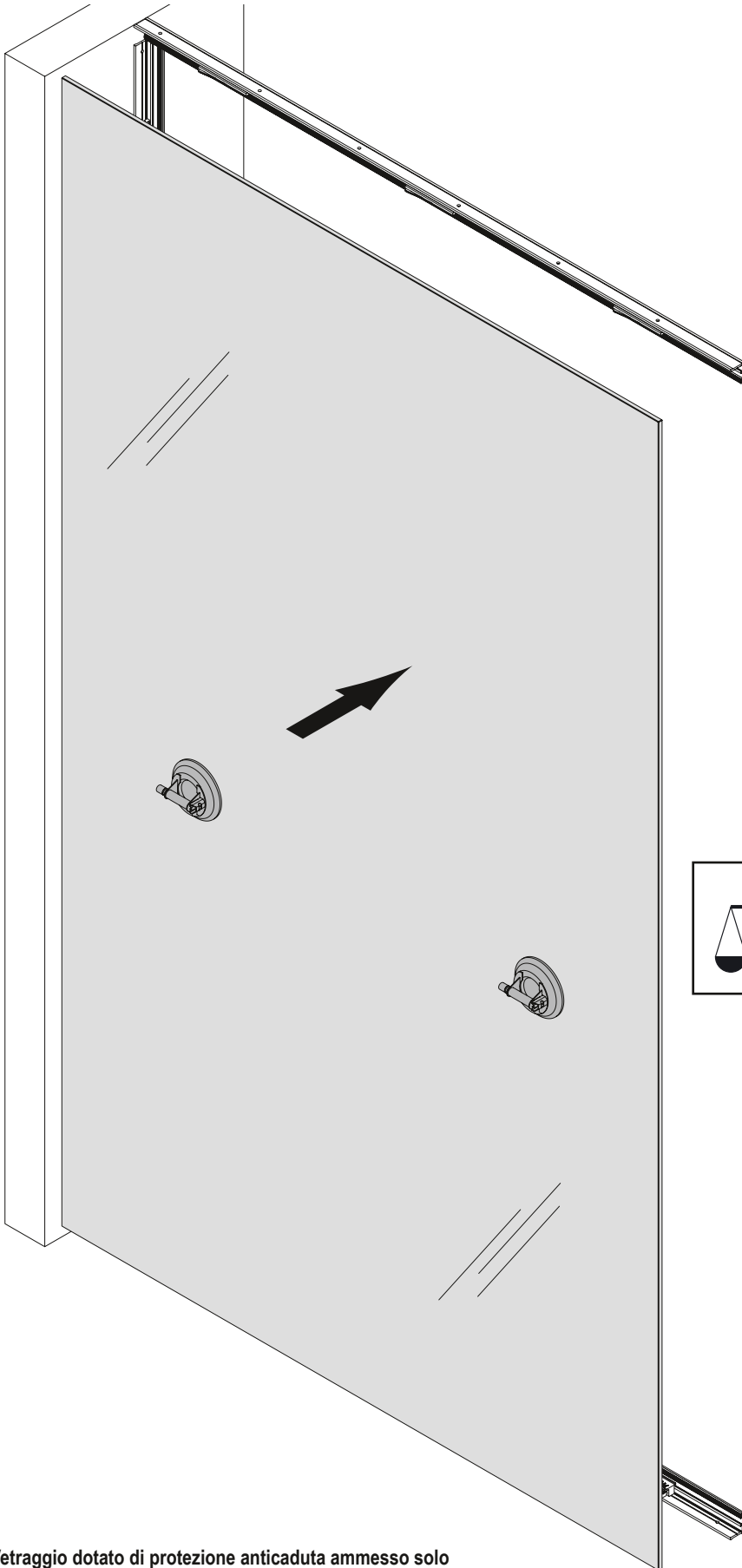


B	Pz./ pcs
500 - 650	1
651 - 1050	2
1051 - 1500	3



8

⚠ ATTENZIONE



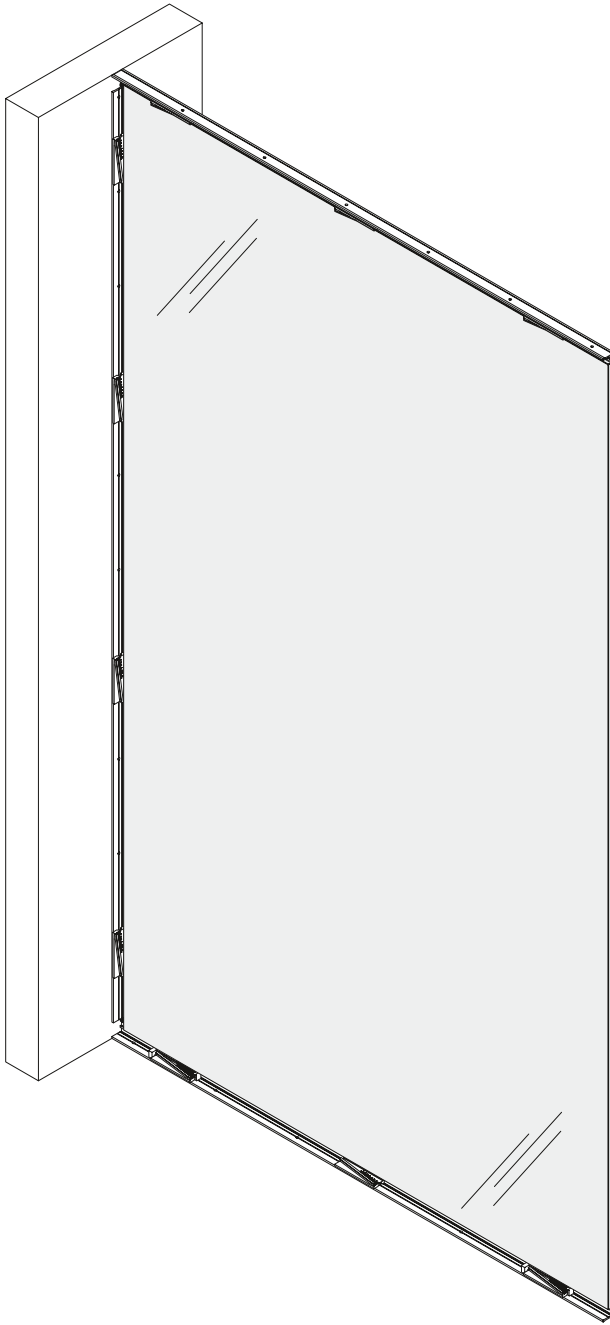
**Vetraggio dotato di protezione anticaduta ammesso solo con vetro VSG in float da 16,76 mm!**



9

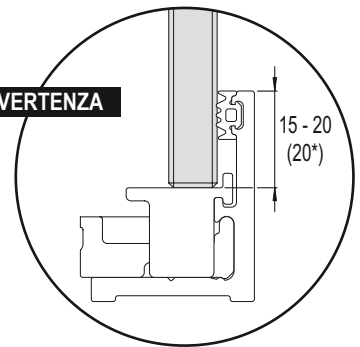
**ATTENZIONE**

**ATTENZIONE**

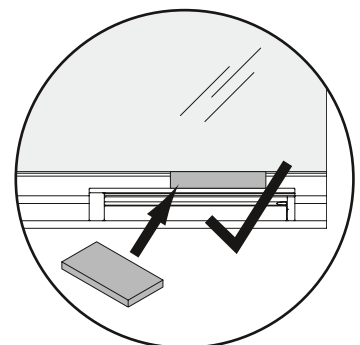
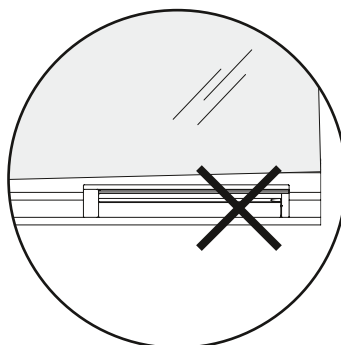
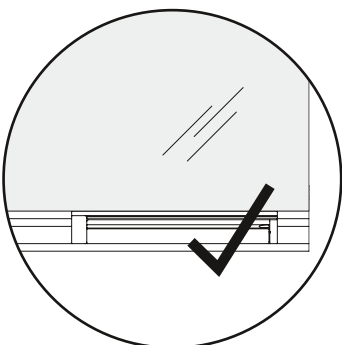
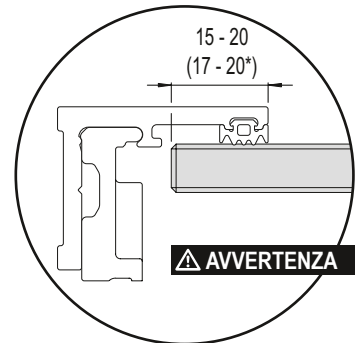
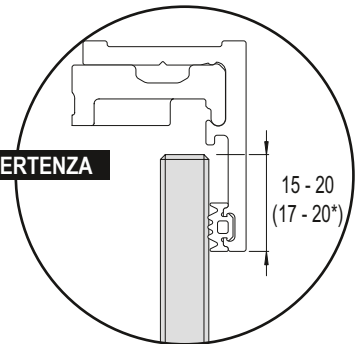


Vetraggio dotato di protezione anticaduta (\*)

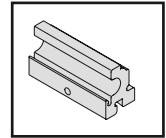
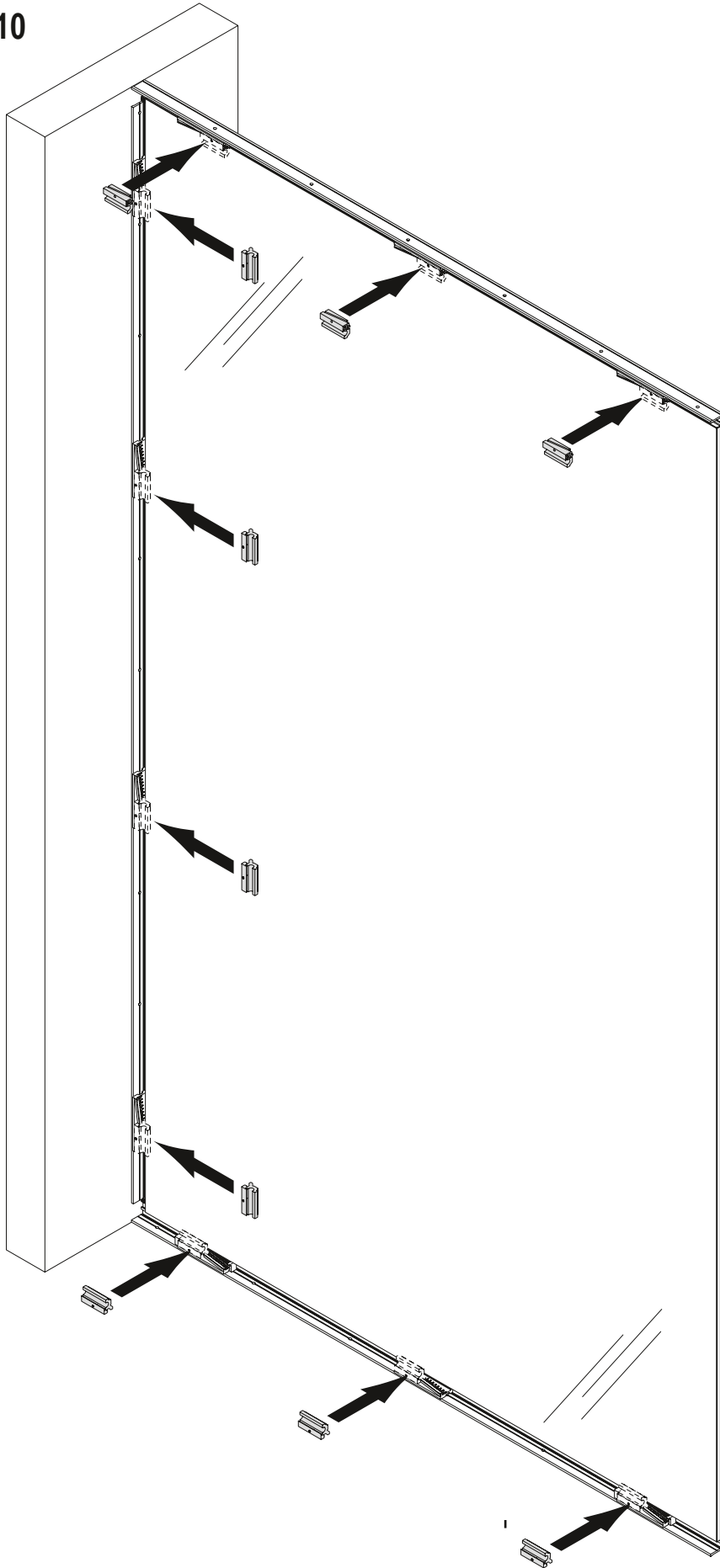
**AVVERTENZA**



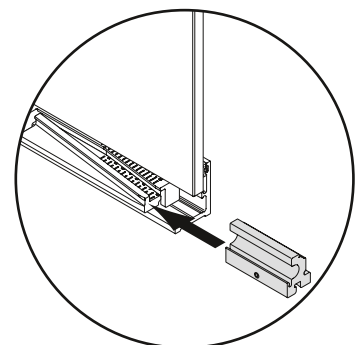
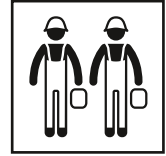
**AVVERTENZA**



10

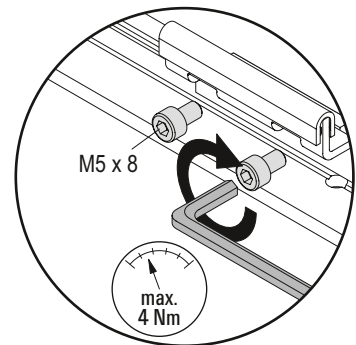
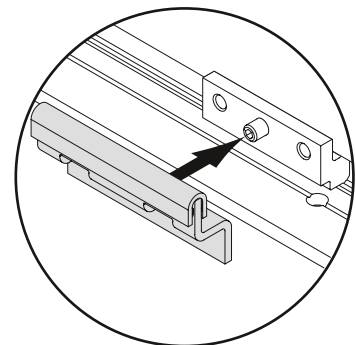
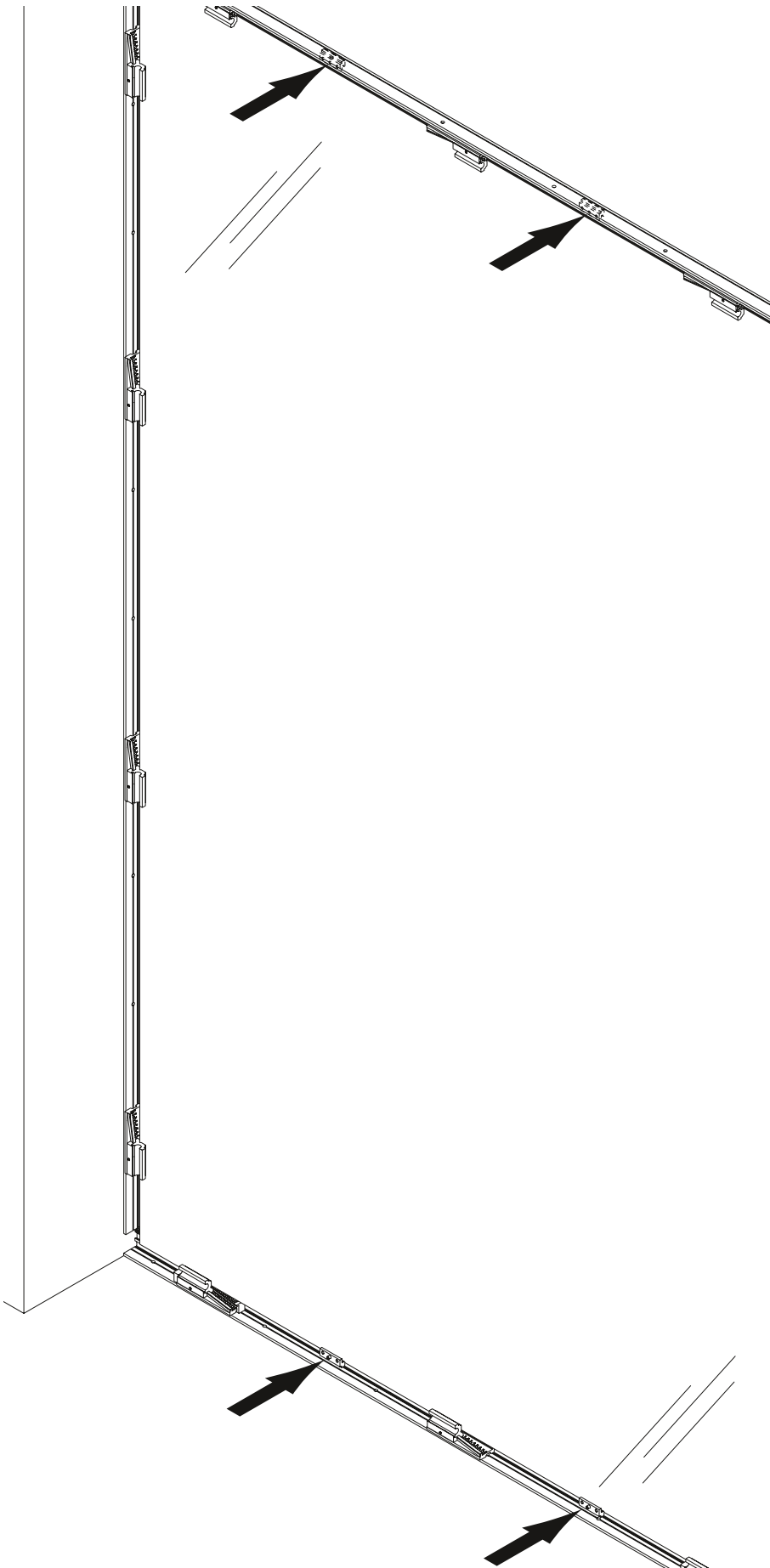
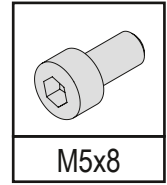


**ATTENZIONE**

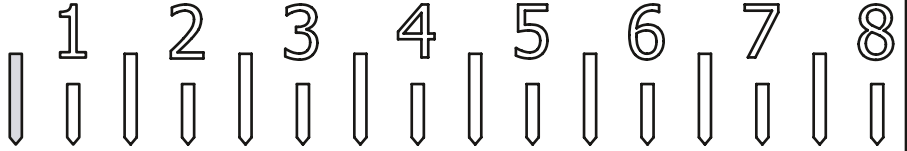
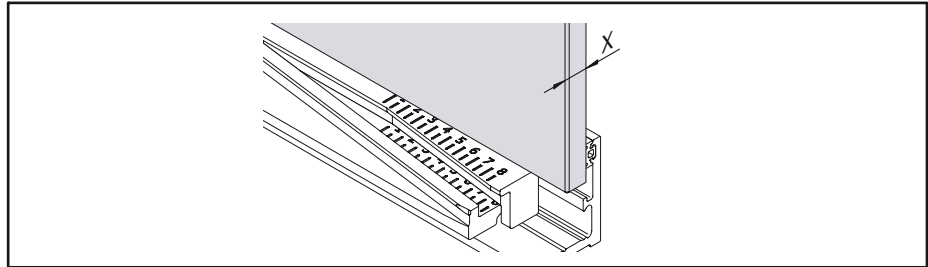


11

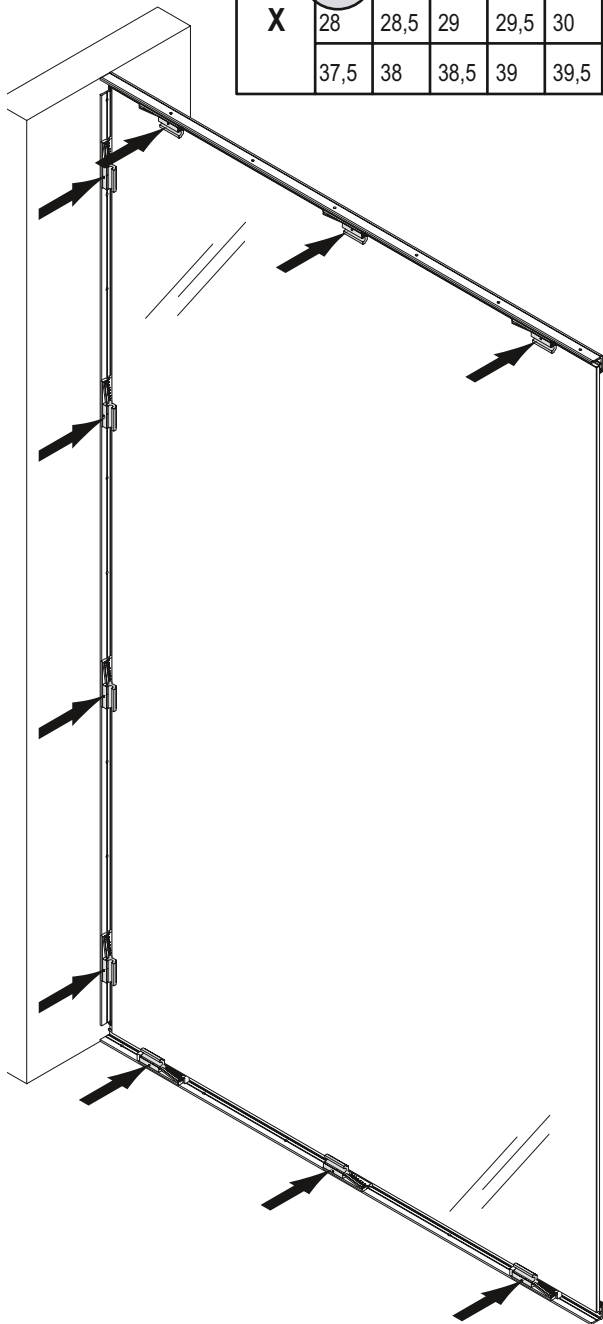
Solo per vetraggio dotato di protezione anticaduta in combinazione con il attacco a parete /  
montaggio di profilo portante!



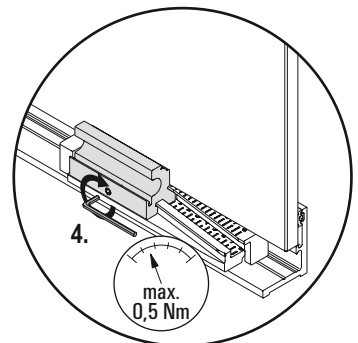
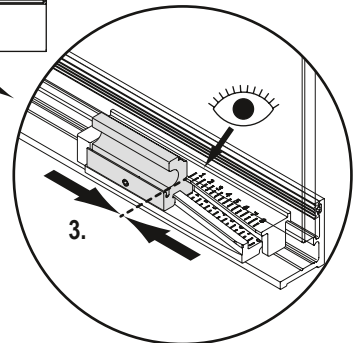
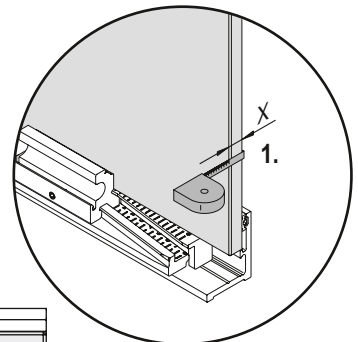
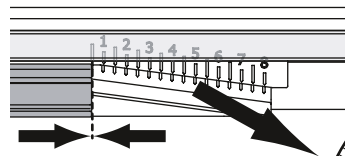
12



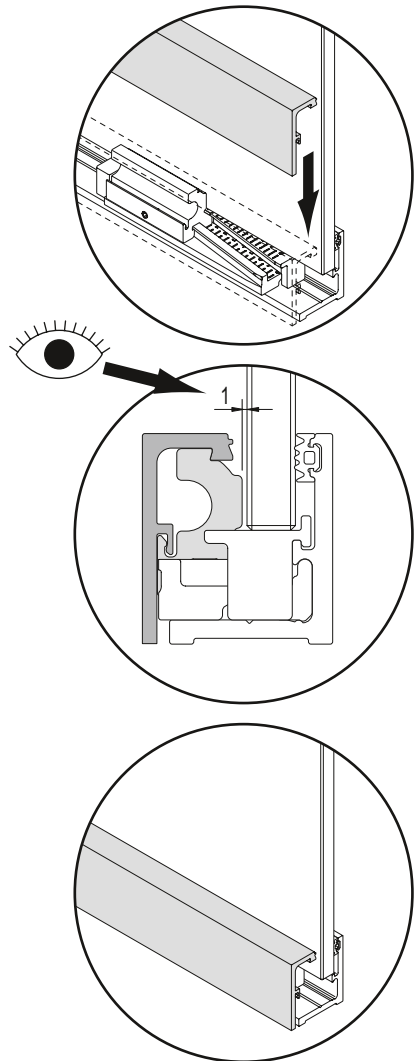
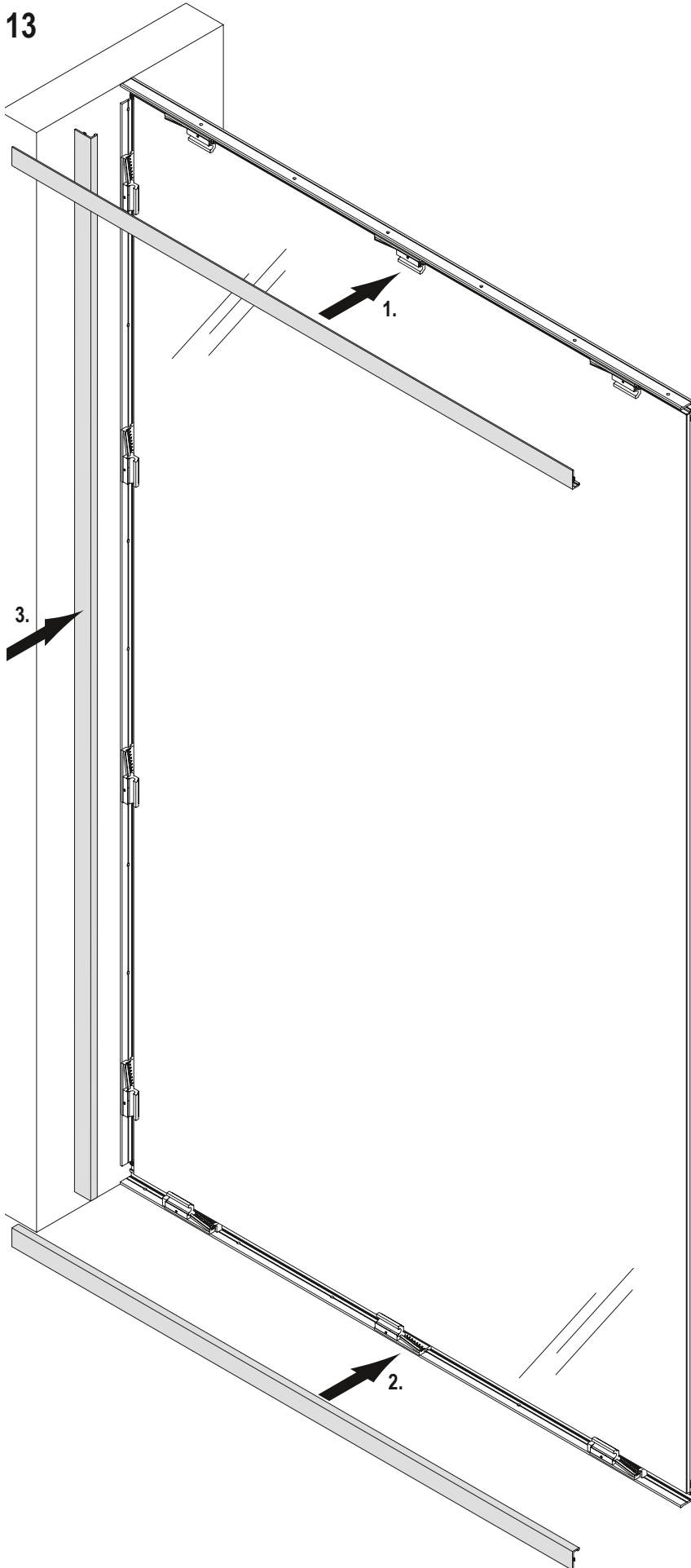
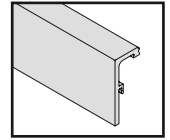
	10	10,5	11	11,5	12	12,5	13	13,5	14	14,5	15	15,5	16	16,5	17	17,5	S
<b>X</b>	28	28,5	29	29,5	30	30,5	31	31,5	32	32,5	33	33,5	34	34,5	35	35,5	L
	37,5	38	38,5	39	39,5	40	40,5	41	41,5	42	42,5	43	43,5	44	44,5	45	XL



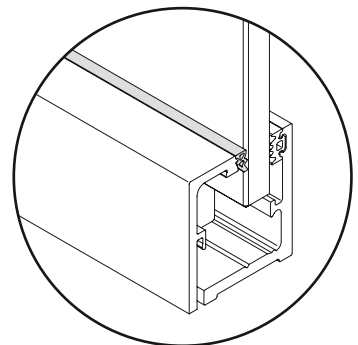
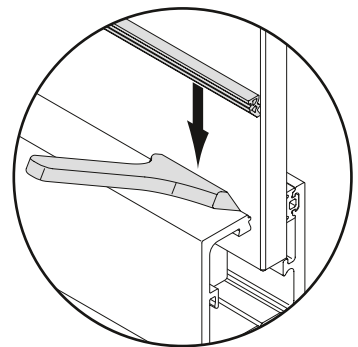
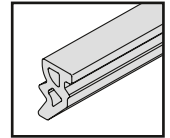
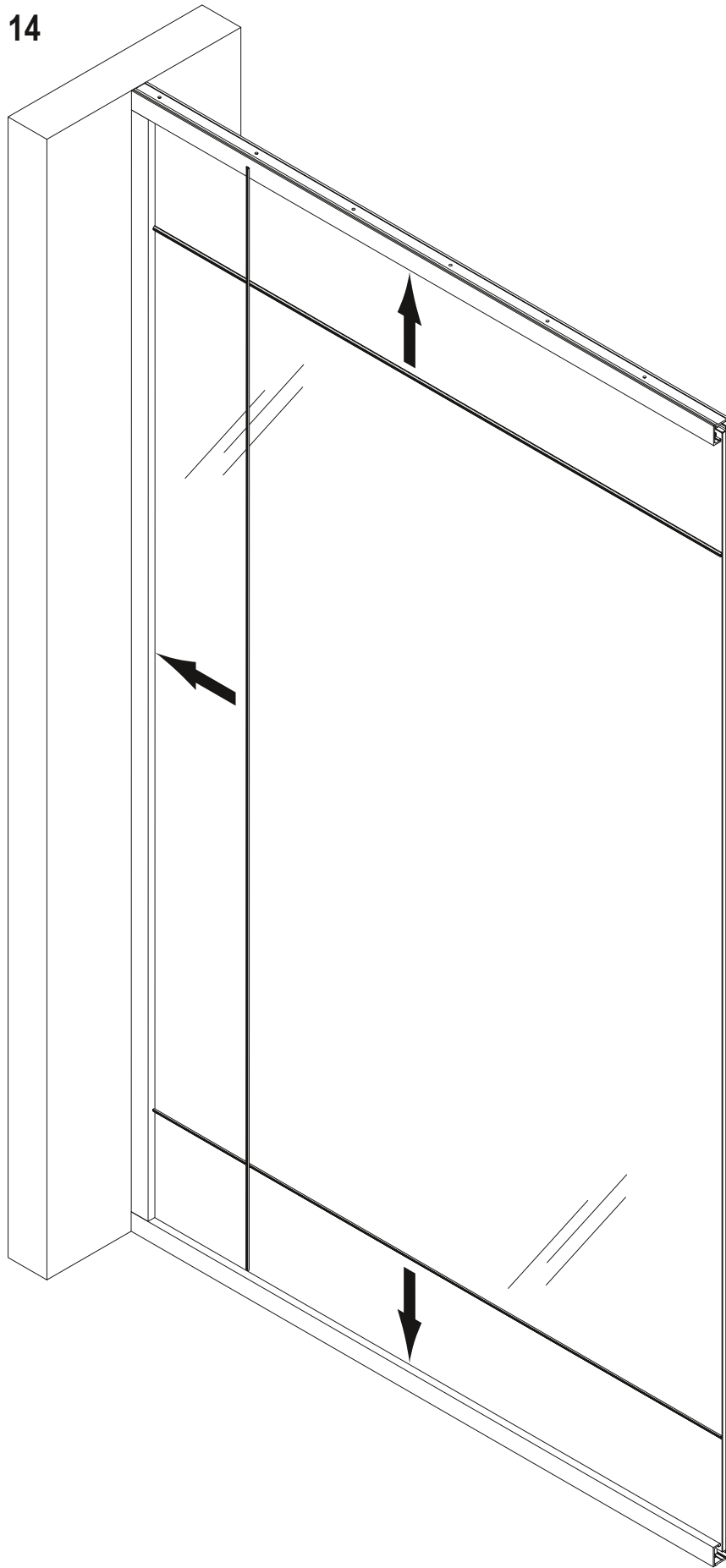
de  
Esempio

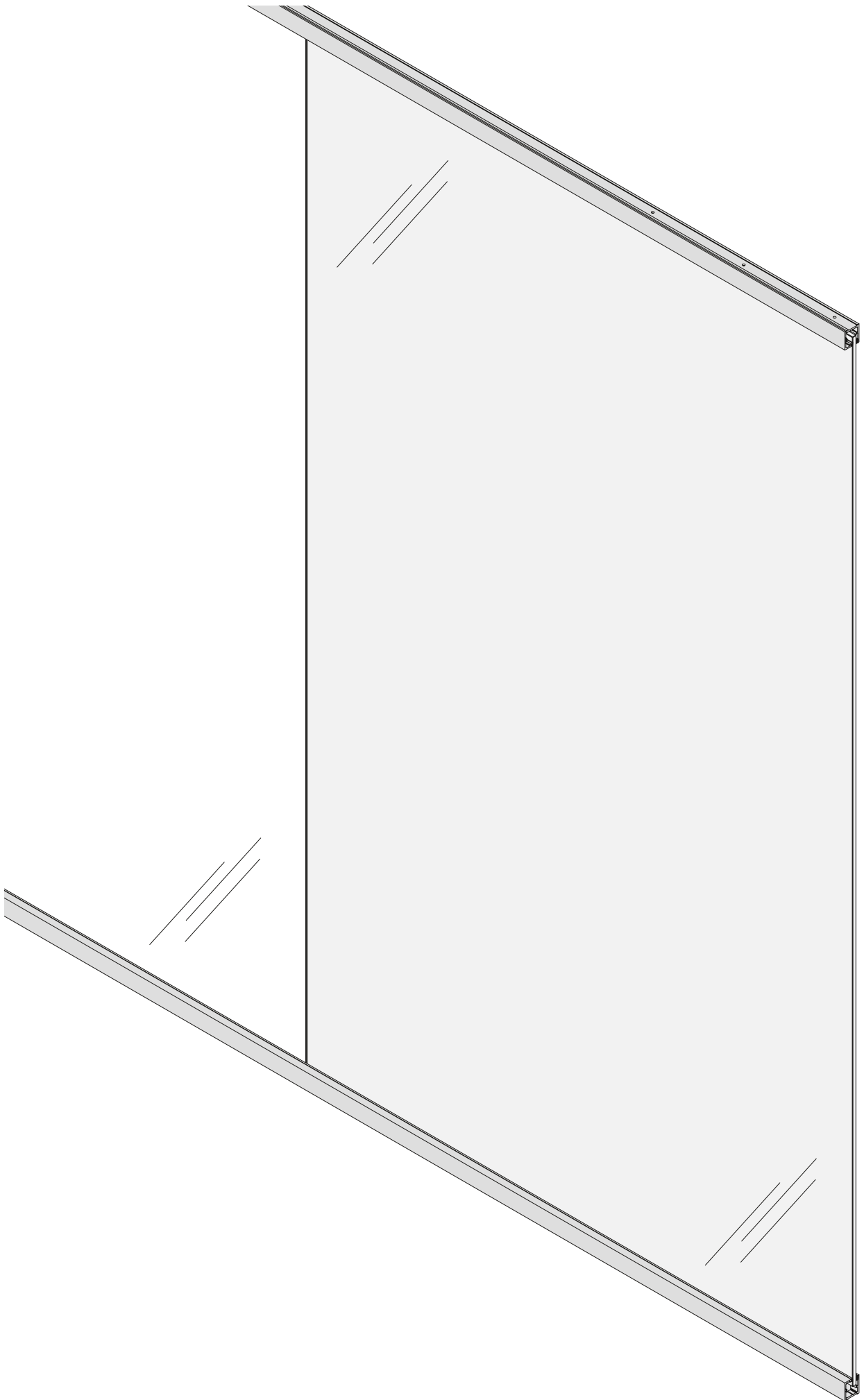


13

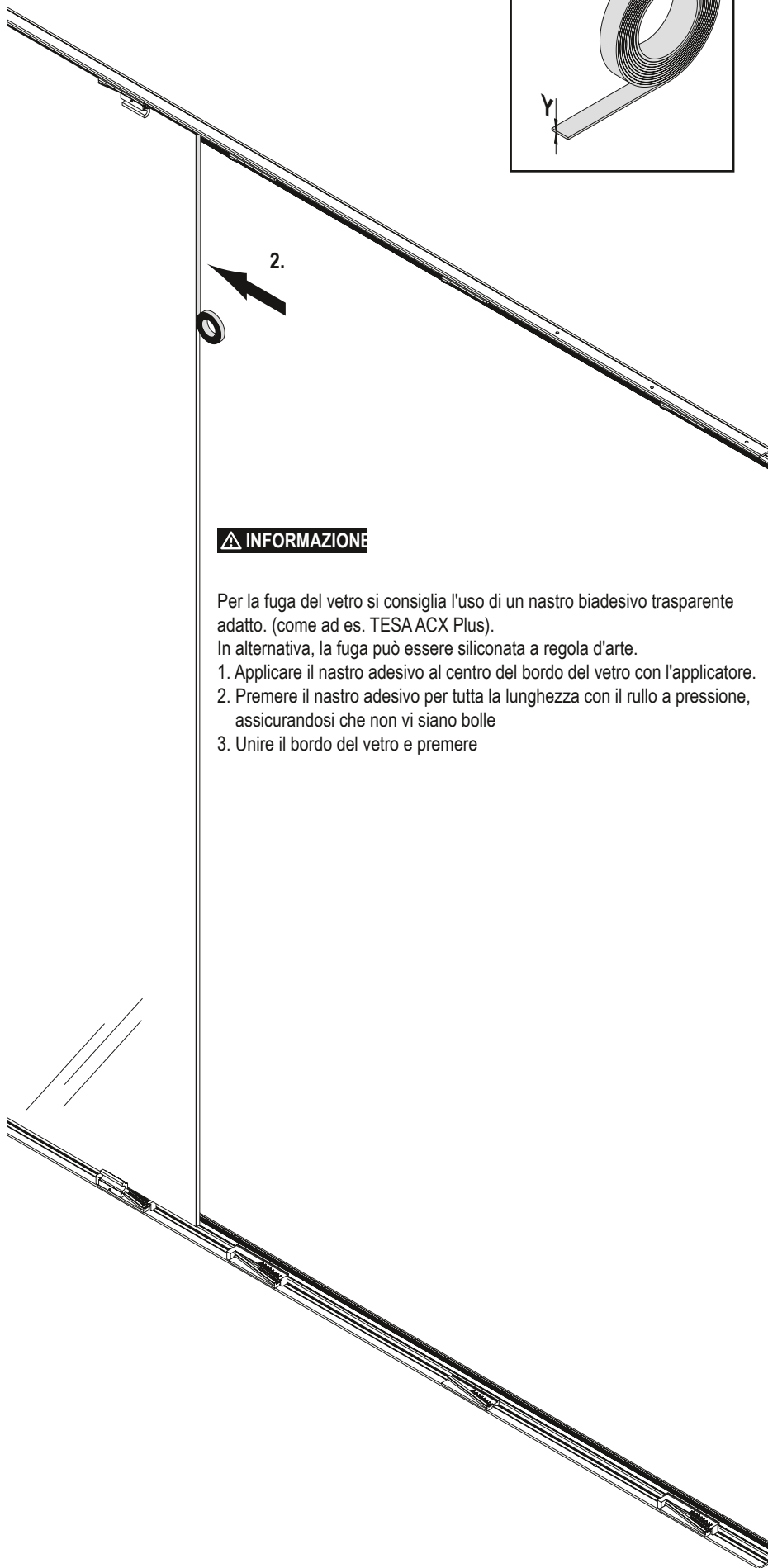
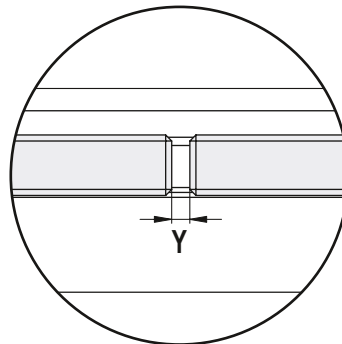
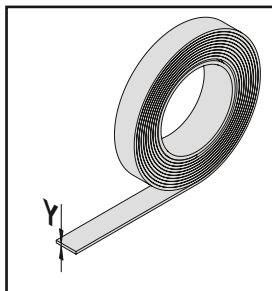


14



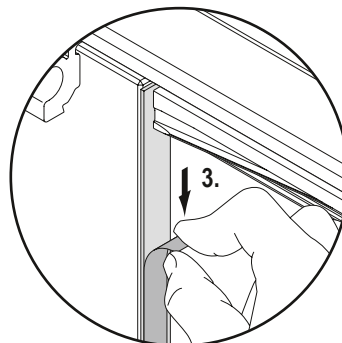
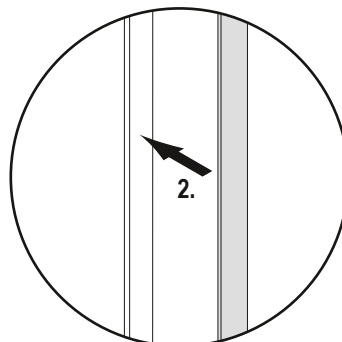
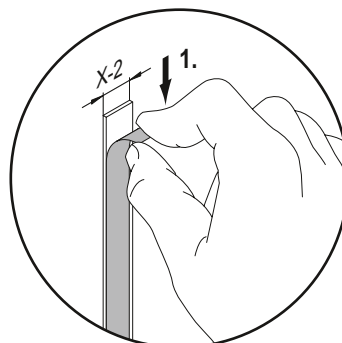
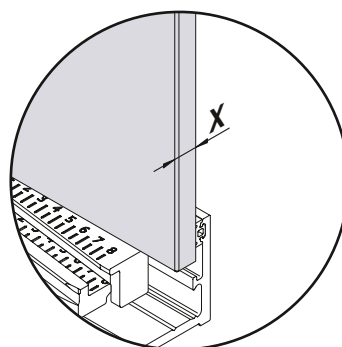


1



**⚠ INFORMAZIONI**

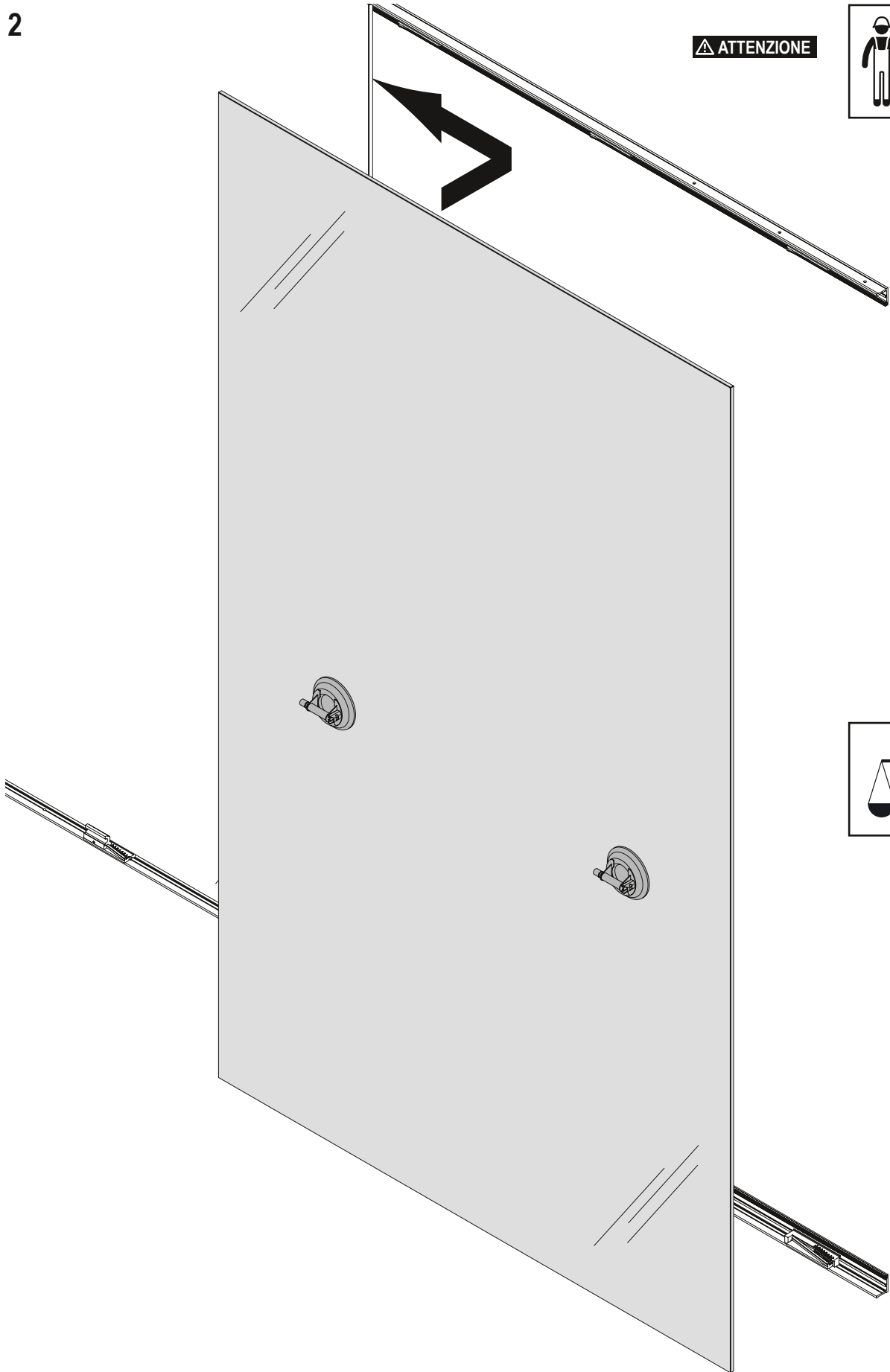
- Per la fuga del vetro si consiglia l'uso di un nastro biadesivo trasparente adatto. (come ad es. TESA ACX Plus).  
In alternativa, la fuga può essere siliconata a regola d'arte.
1. Applicare il nastro adesivo al centro del bordo del vetro con l'applicatore.
  2. Premere il nastro adesivo per tutta la lunghezza con il rullo a pressione, assicurandosi che non vi siano bolle
  3. Unire il bordo del vetro e premere



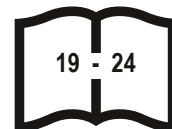
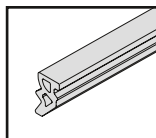
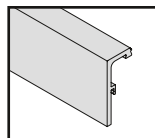
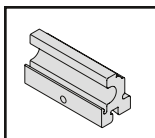


2

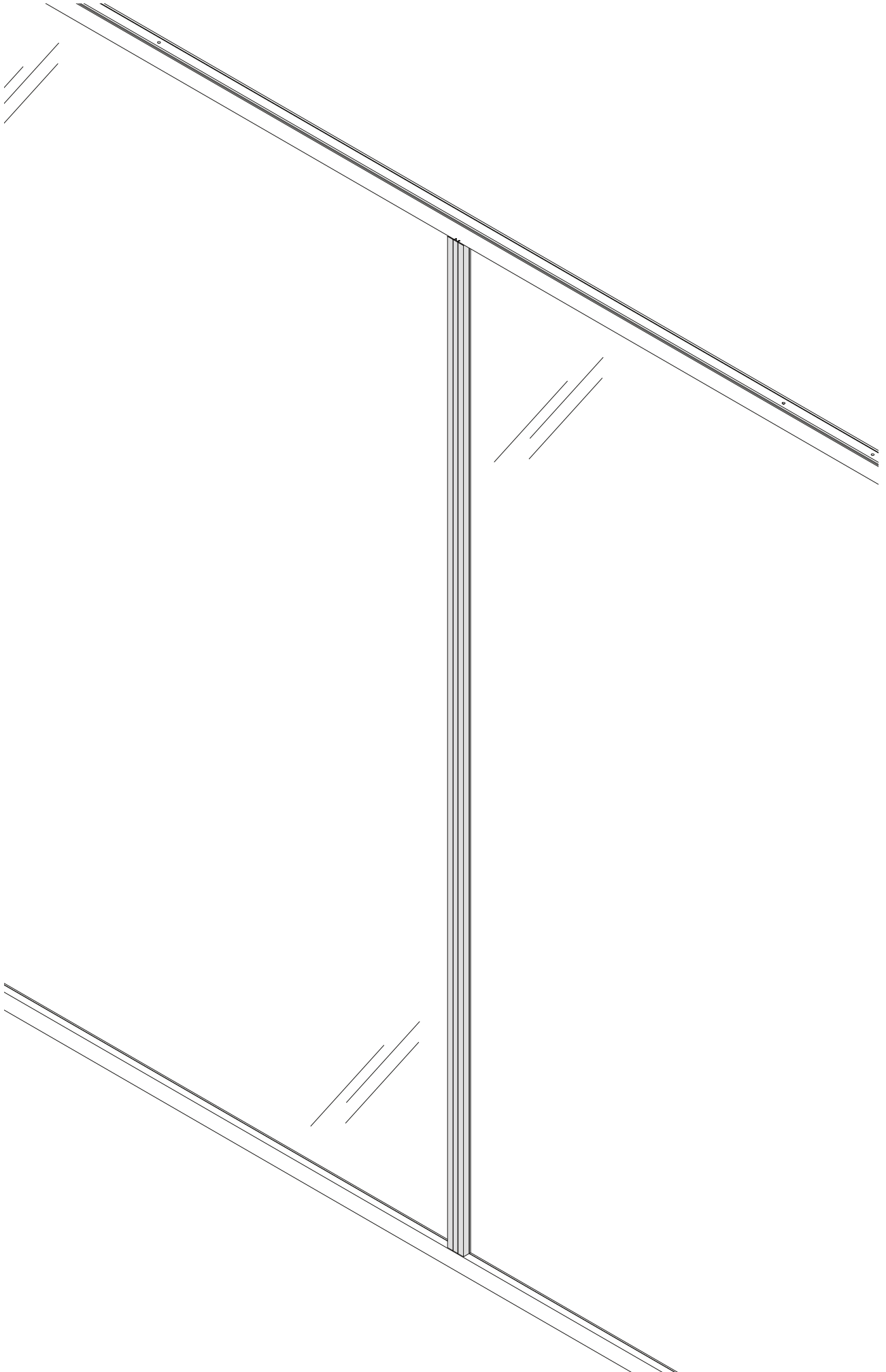
**ATTENZIONE**



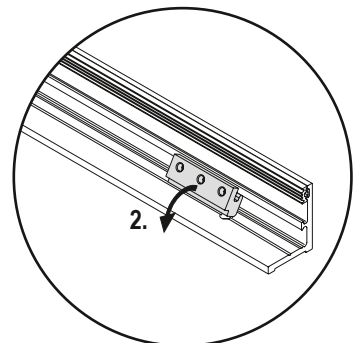
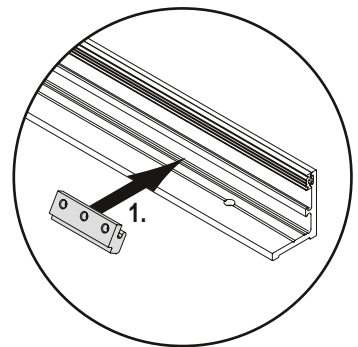
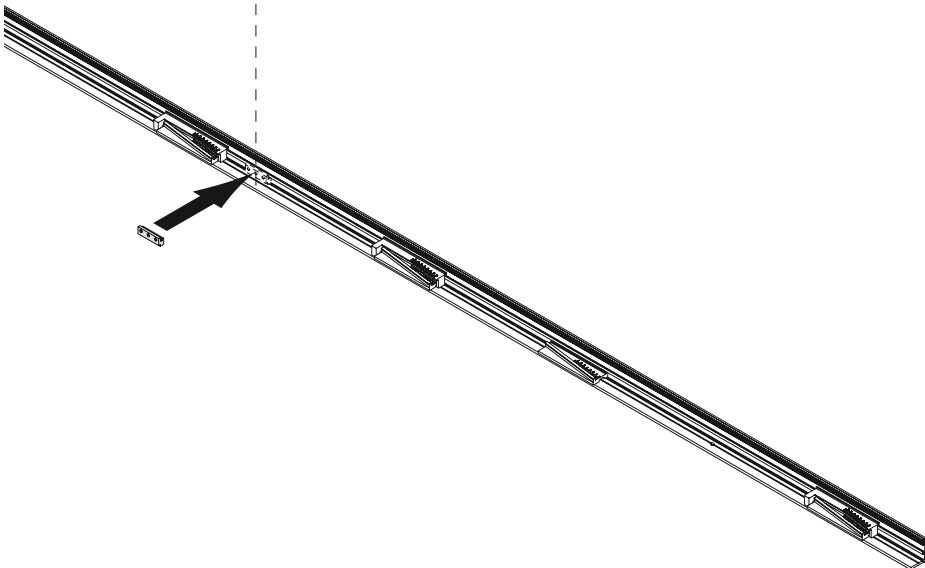
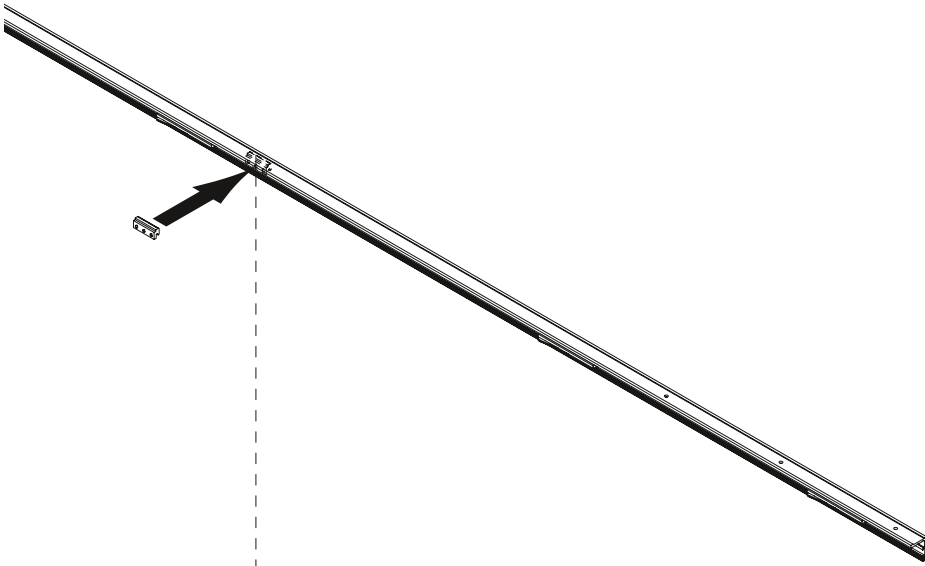
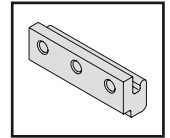
3



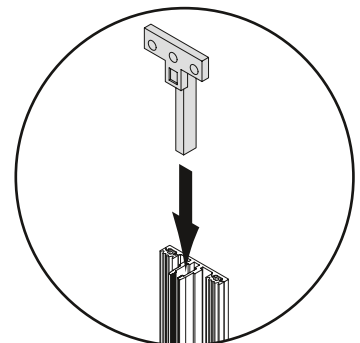
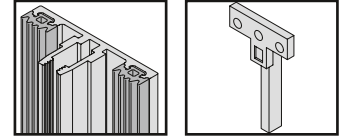




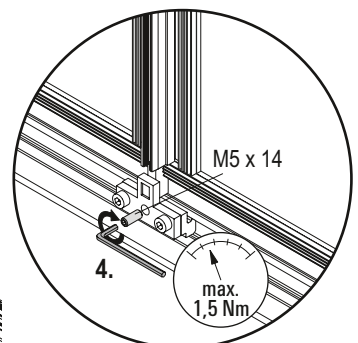
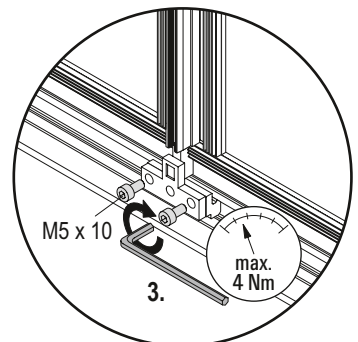
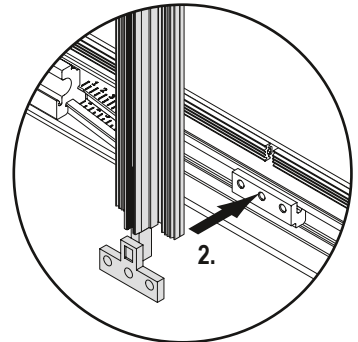
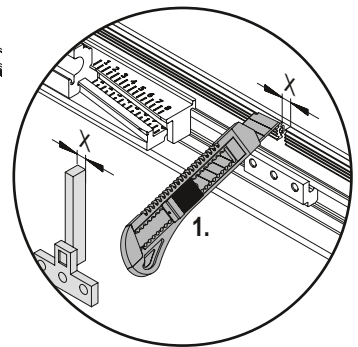
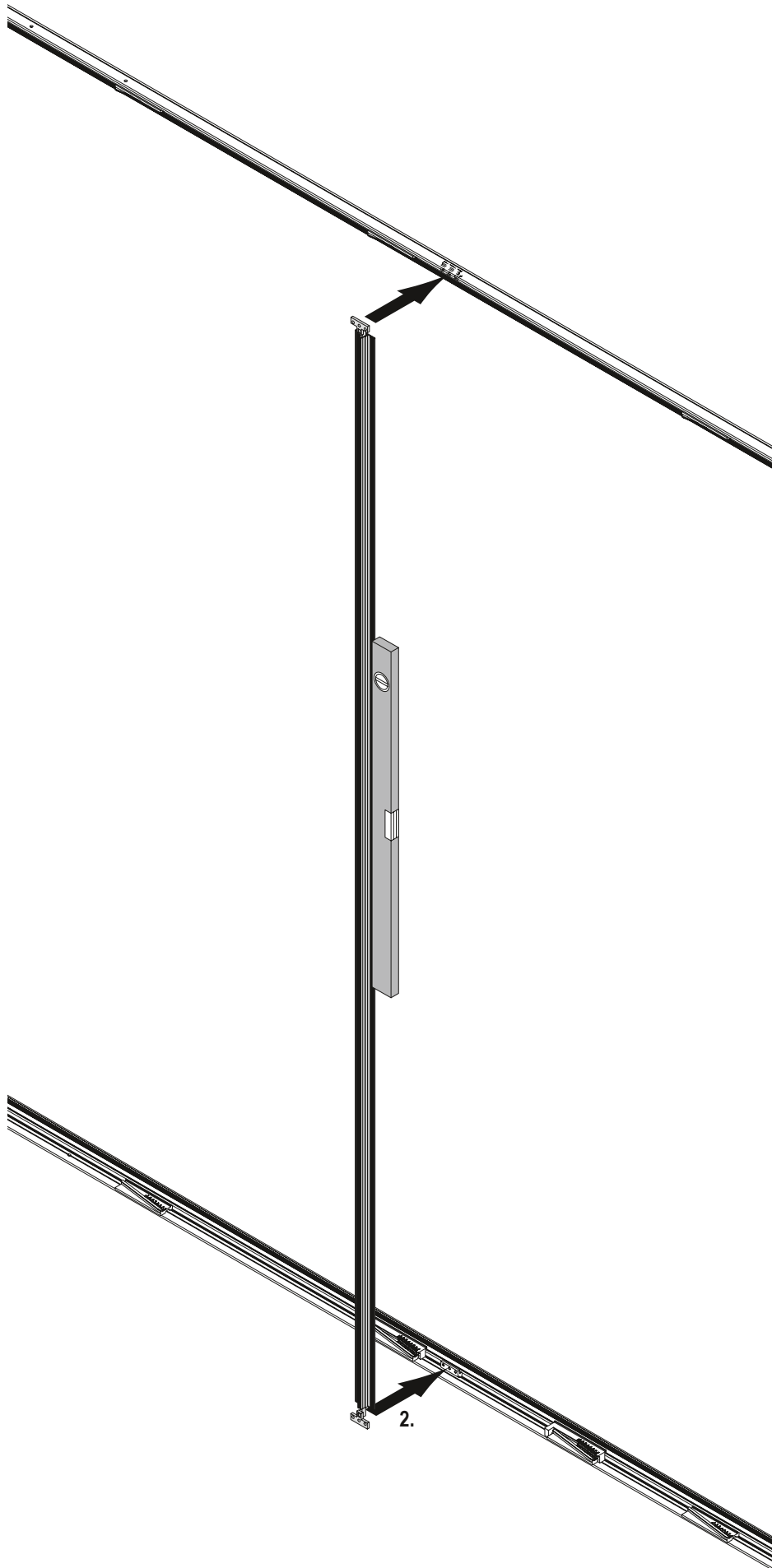
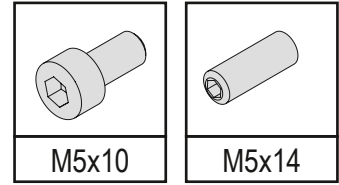
1



2

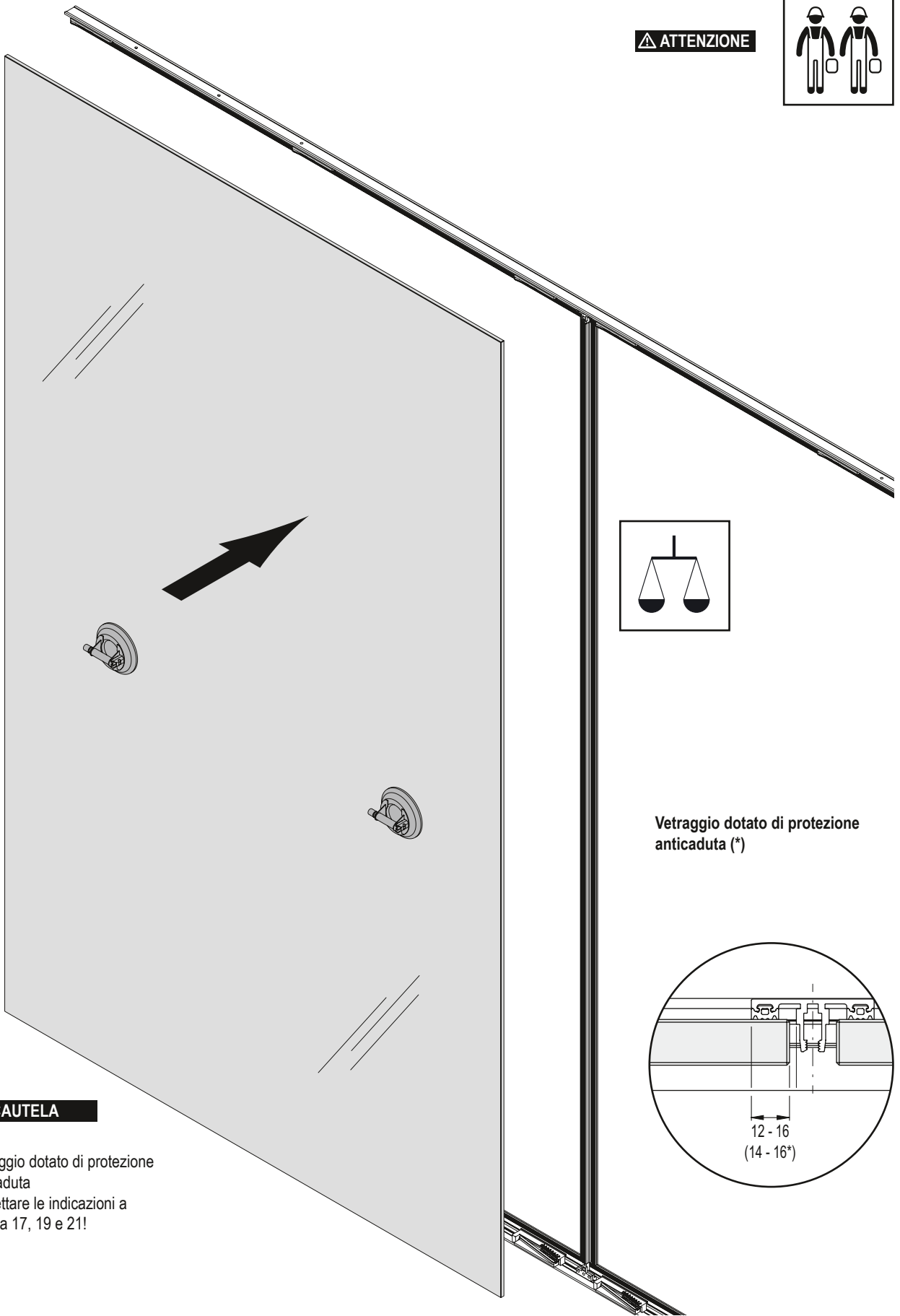


3

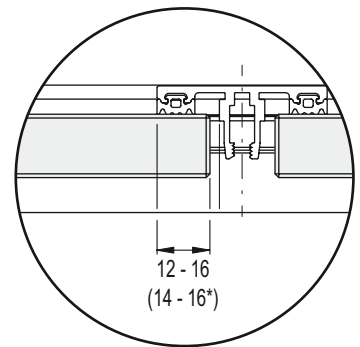


4

**ATTENZIONE**



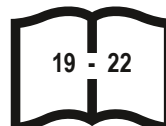
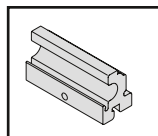
Vetraggio dotato di protezione anticaduta (\*)



**CAUTELA**

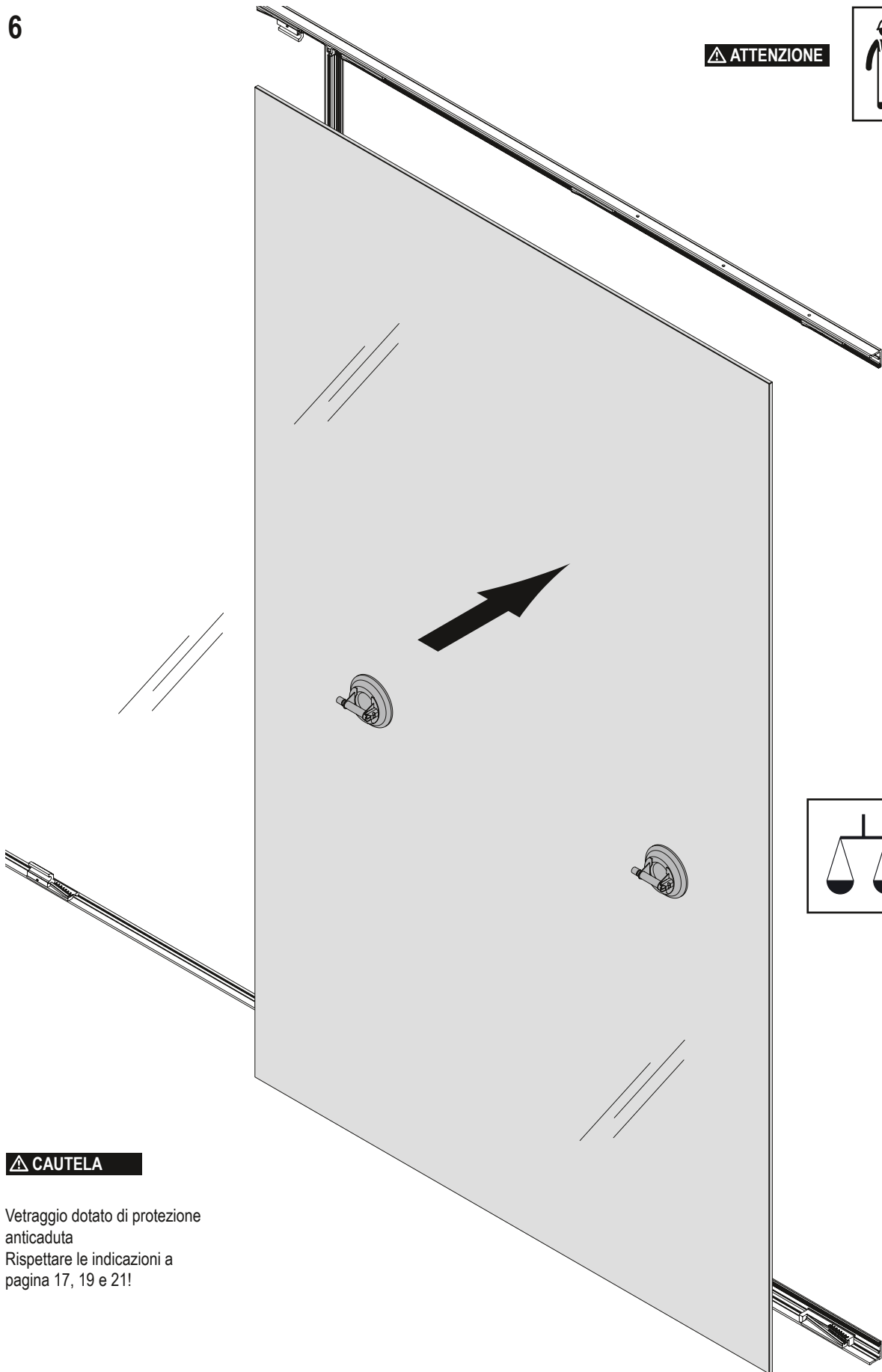
Vetraggio dotato di protezione anticaduta  
Rispettare le indicazioni a pagina 17, 19 e 21!

5



6

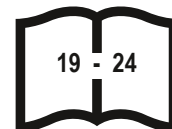
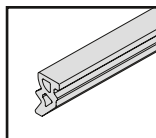
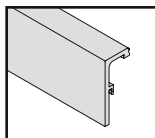
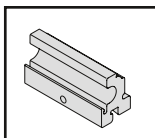
**ATTENZIONE**



**CAUTELA**

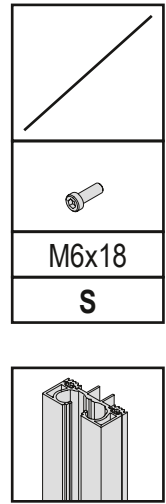
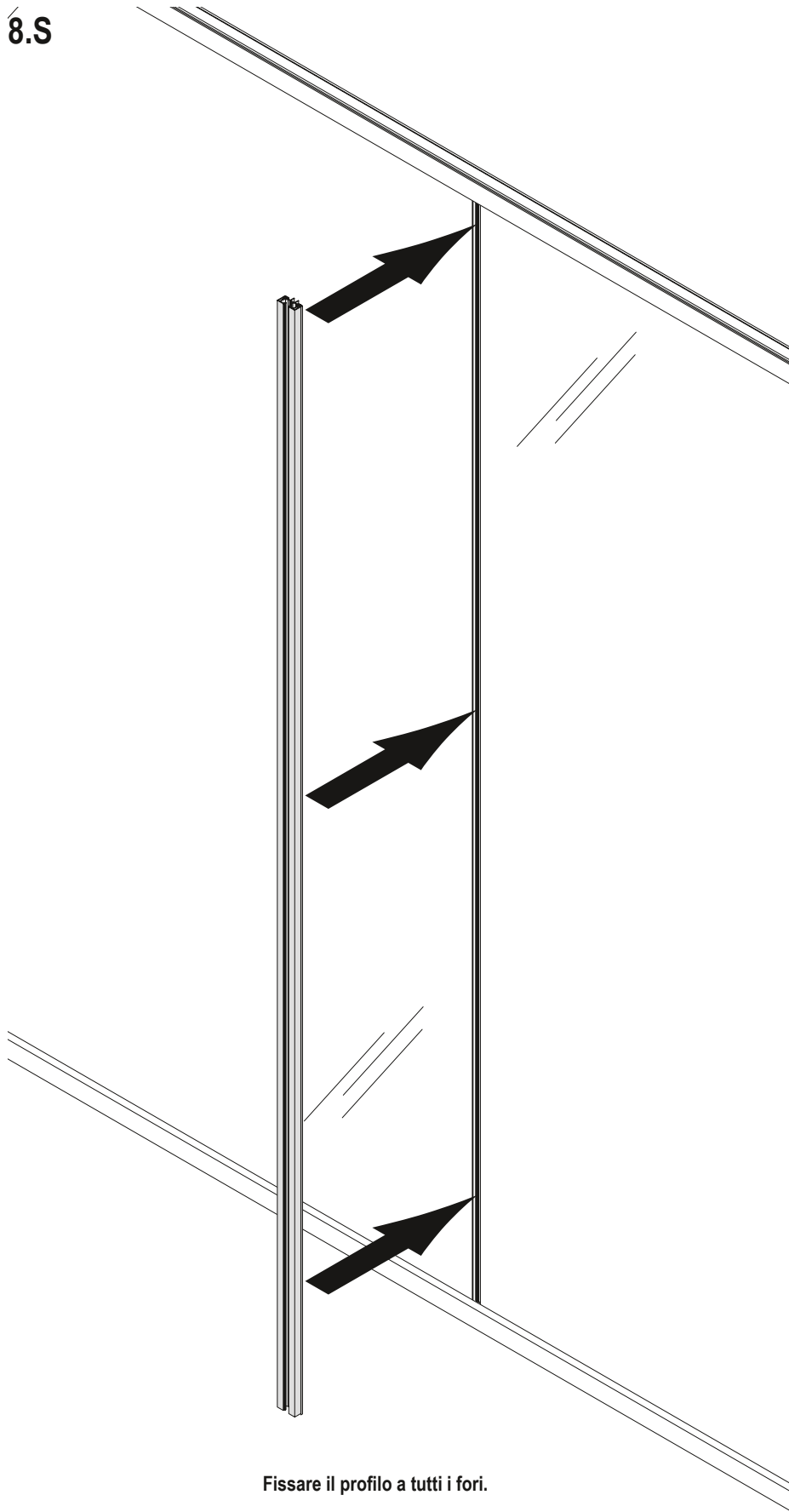
Vetraggio dotato di protezione anticaduta  
Rispettare le indicazioni a pagina 17, 19 e 21!

7

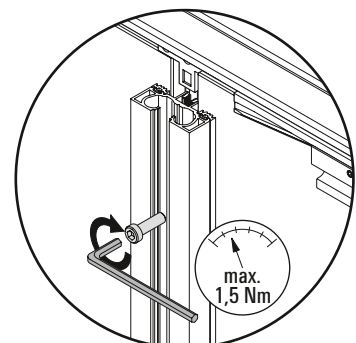
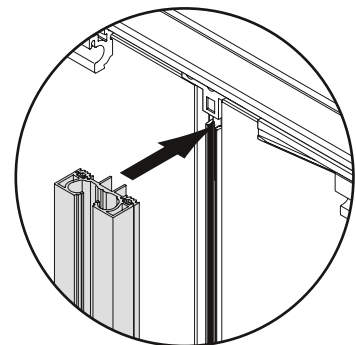




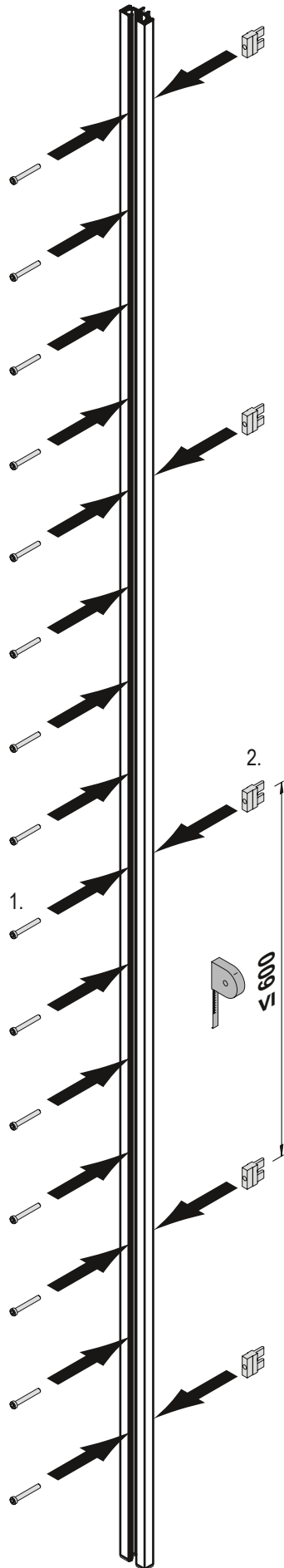
8.S



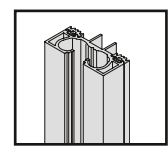
Fissare il profilo a tutti i fori.



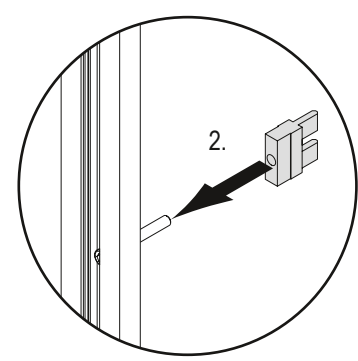
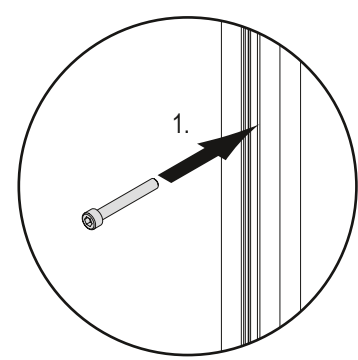
8. L  
XL



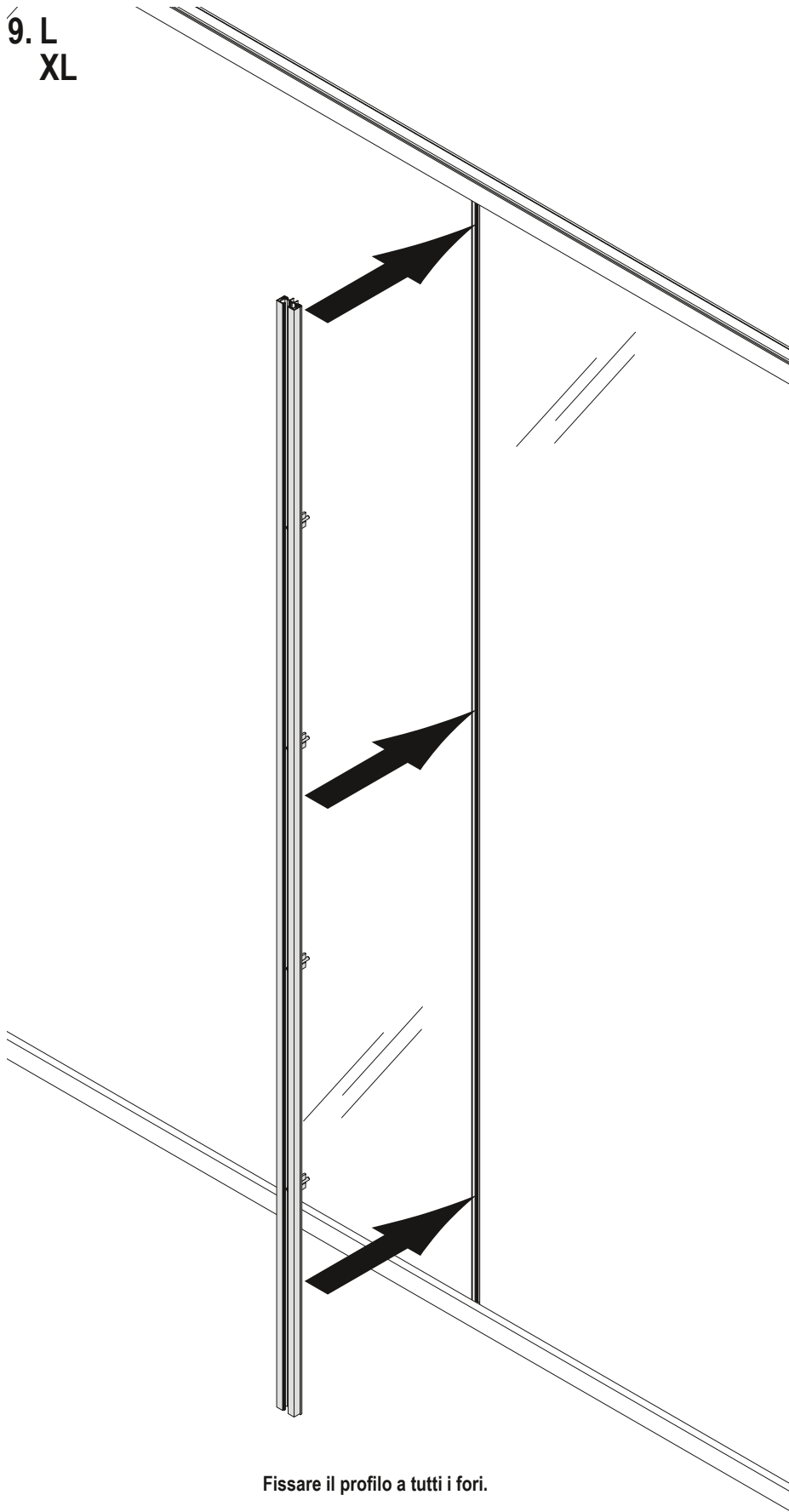
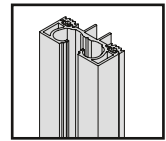
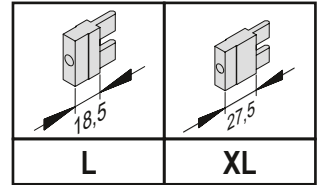
M6x35	M6x45
L	XL



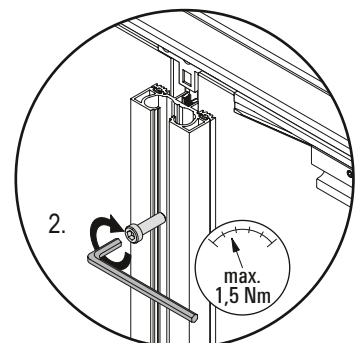
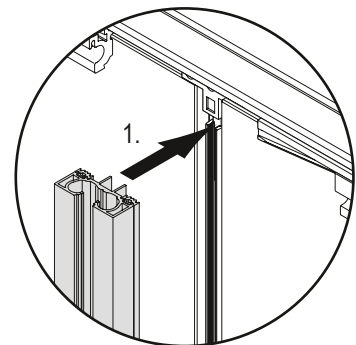
Fissare il profilo a tutti i fori.



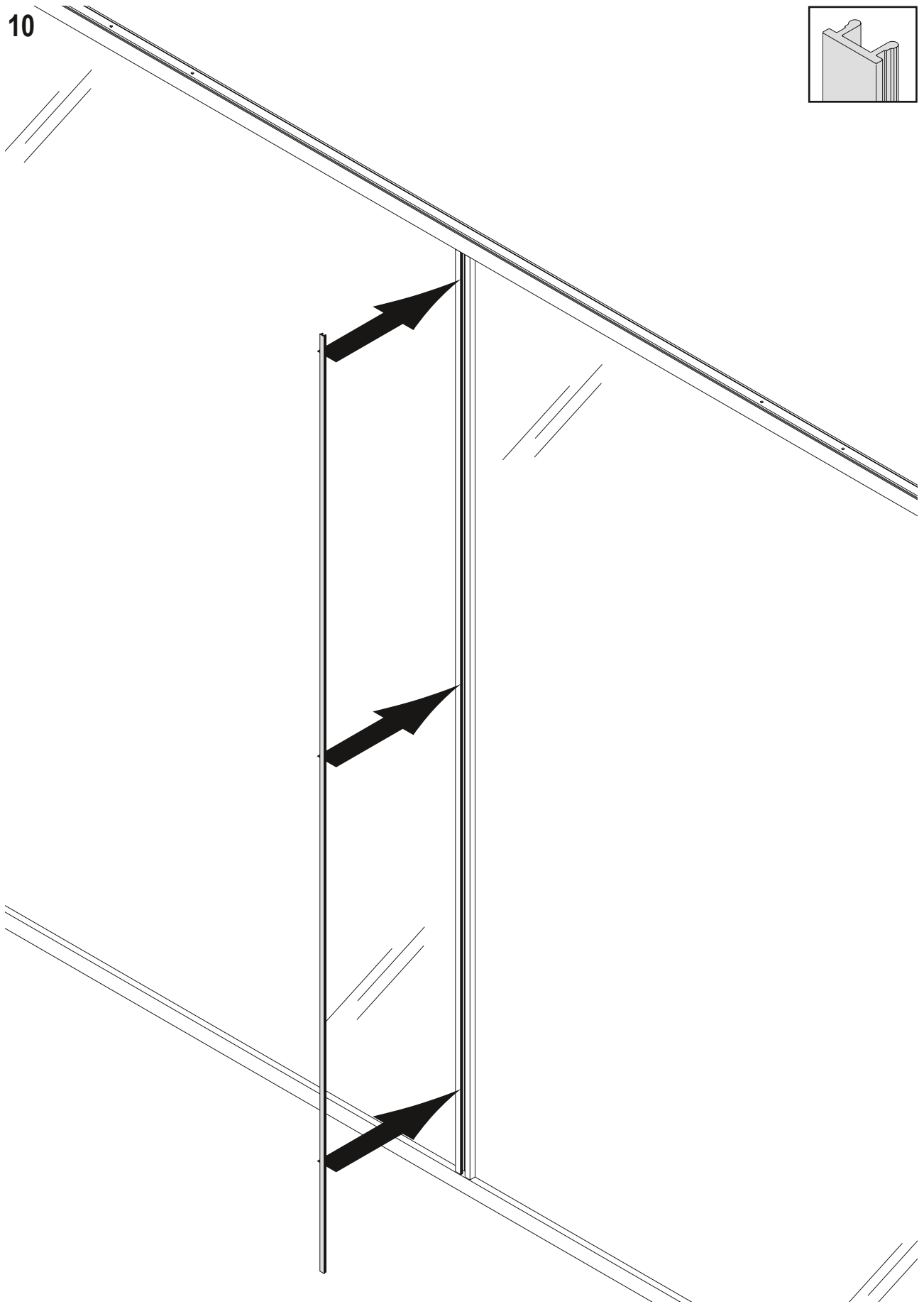
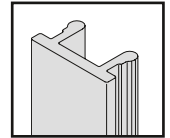
9. L  
XL



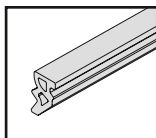
Fissare il profilo a tutti i fori.

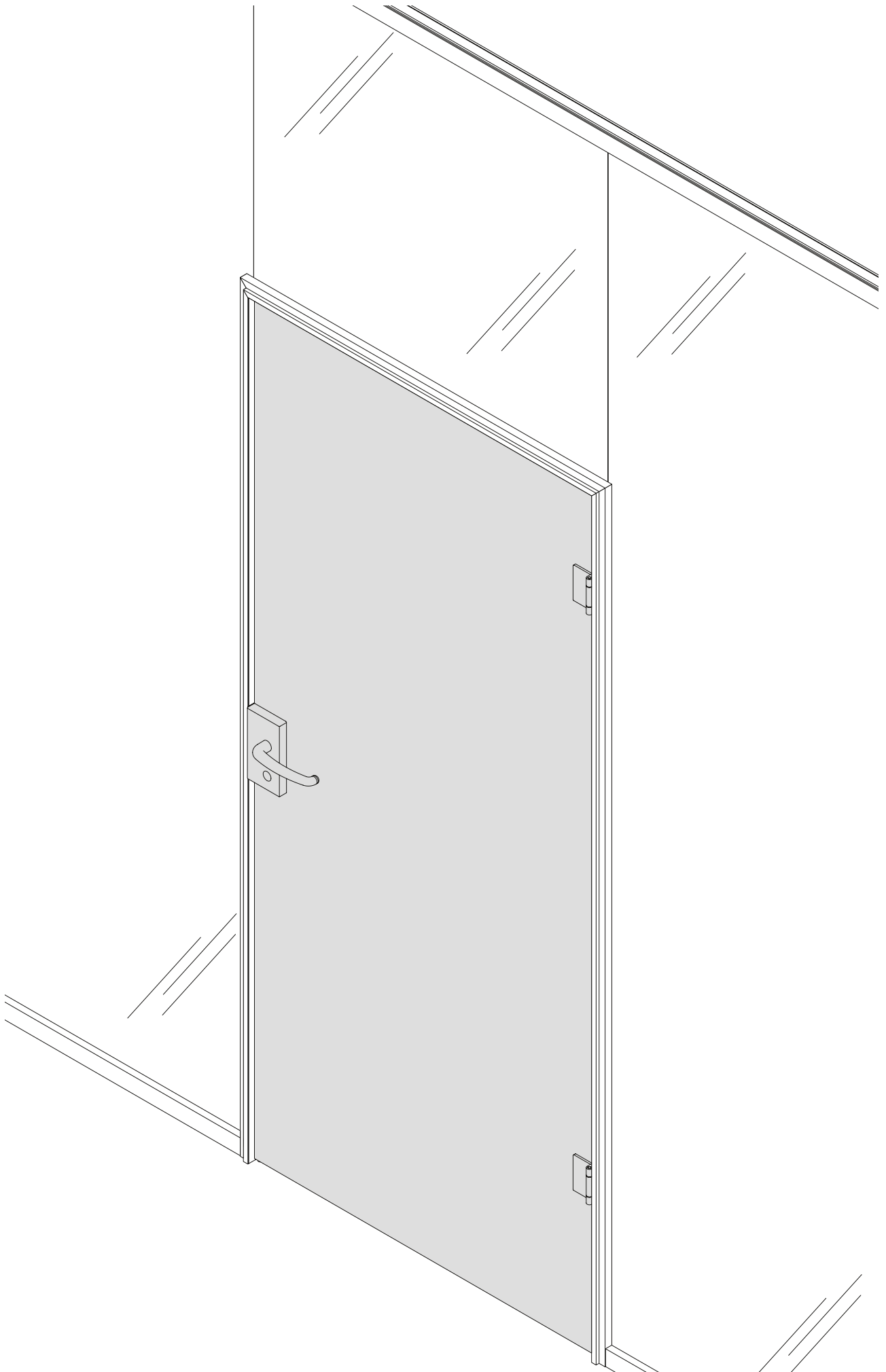


10

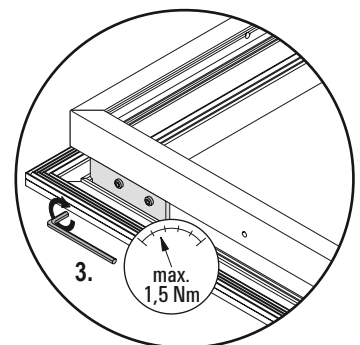
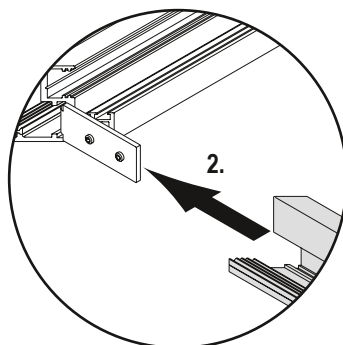
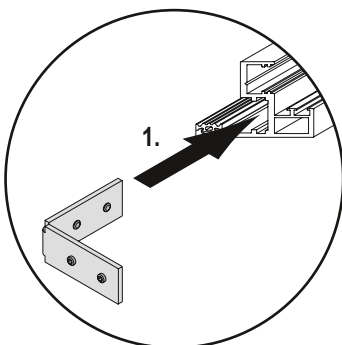
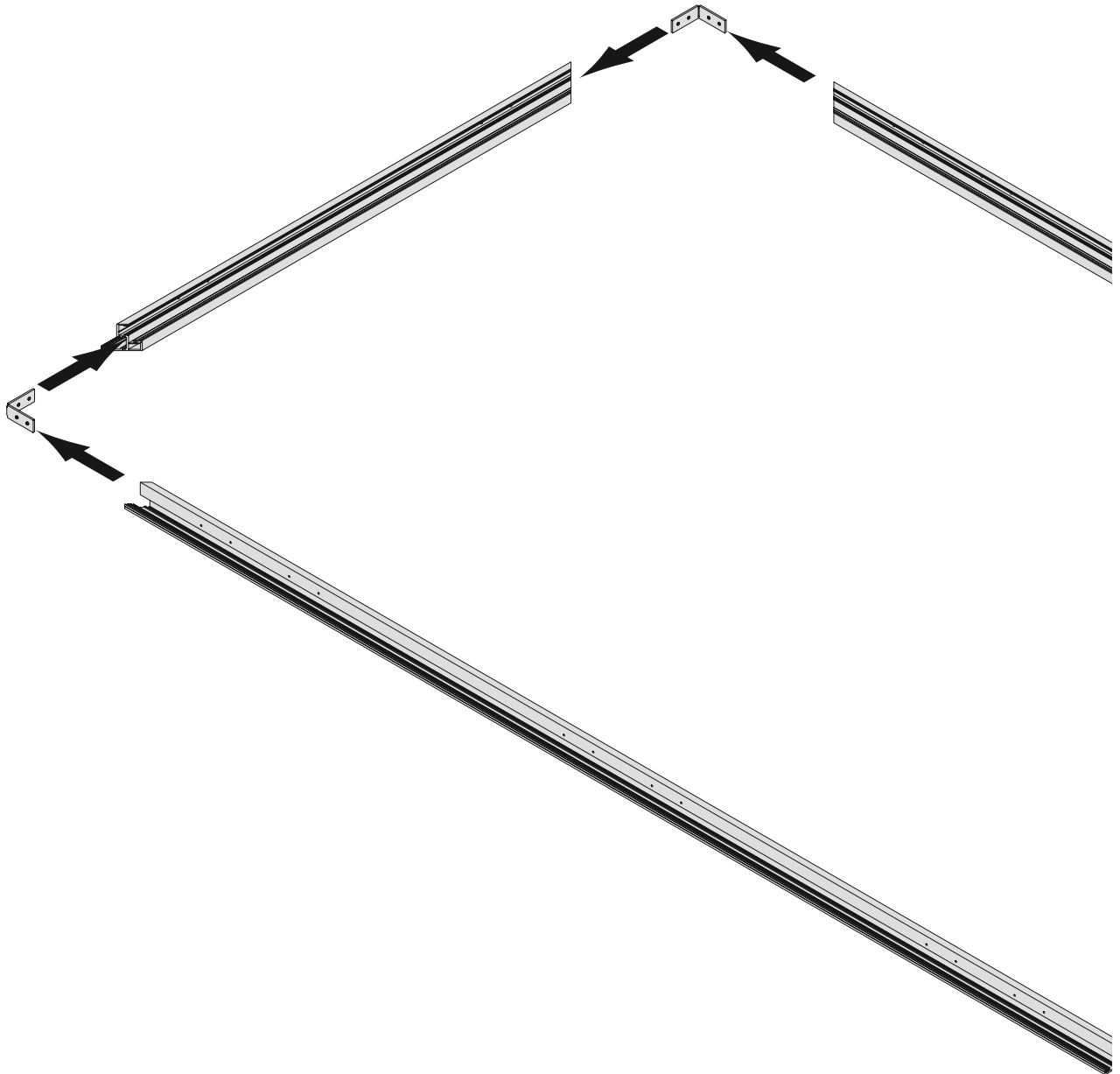
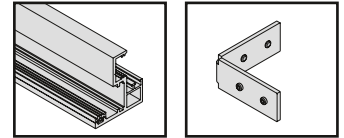


11

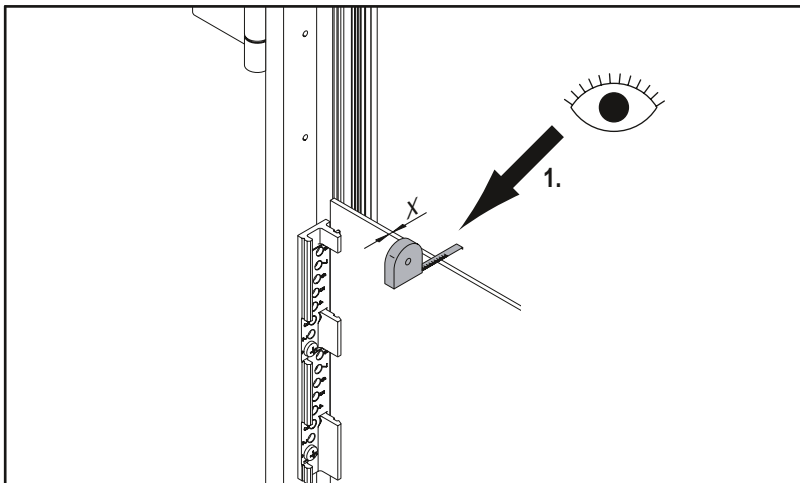
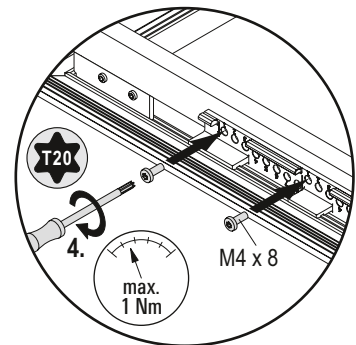
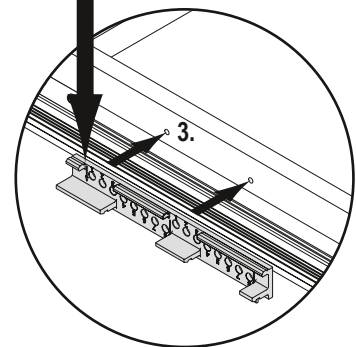
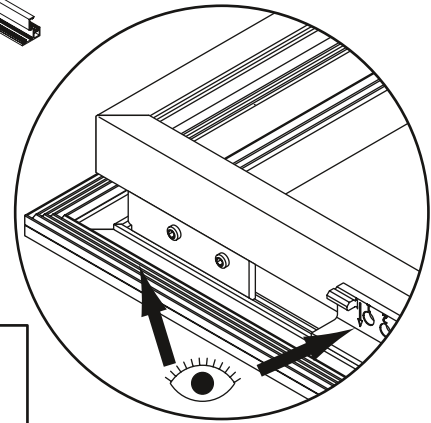
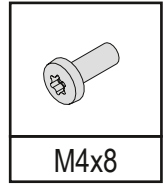
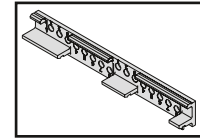
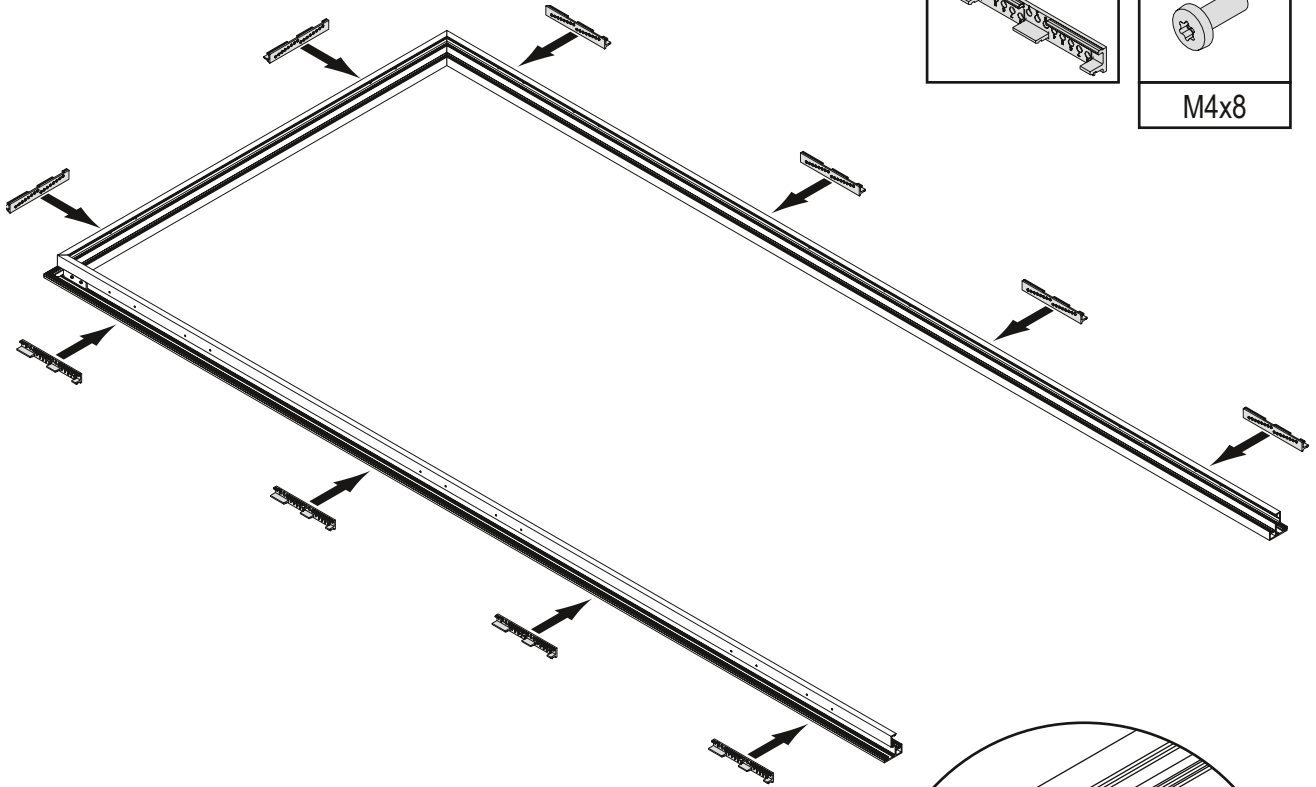




1



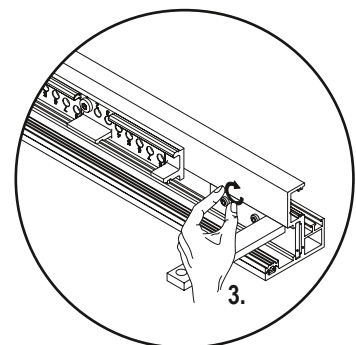
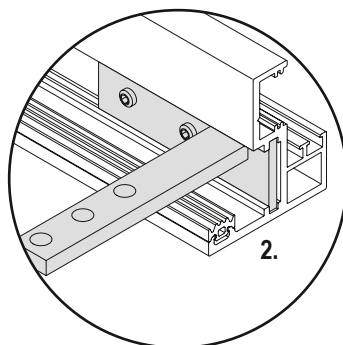
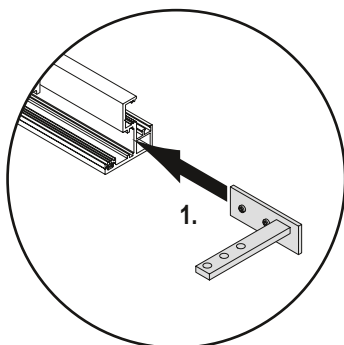
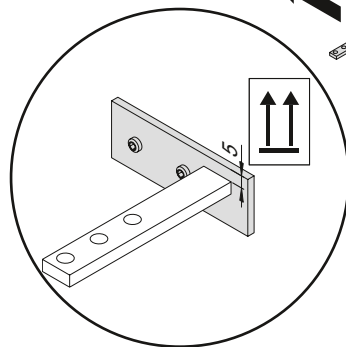
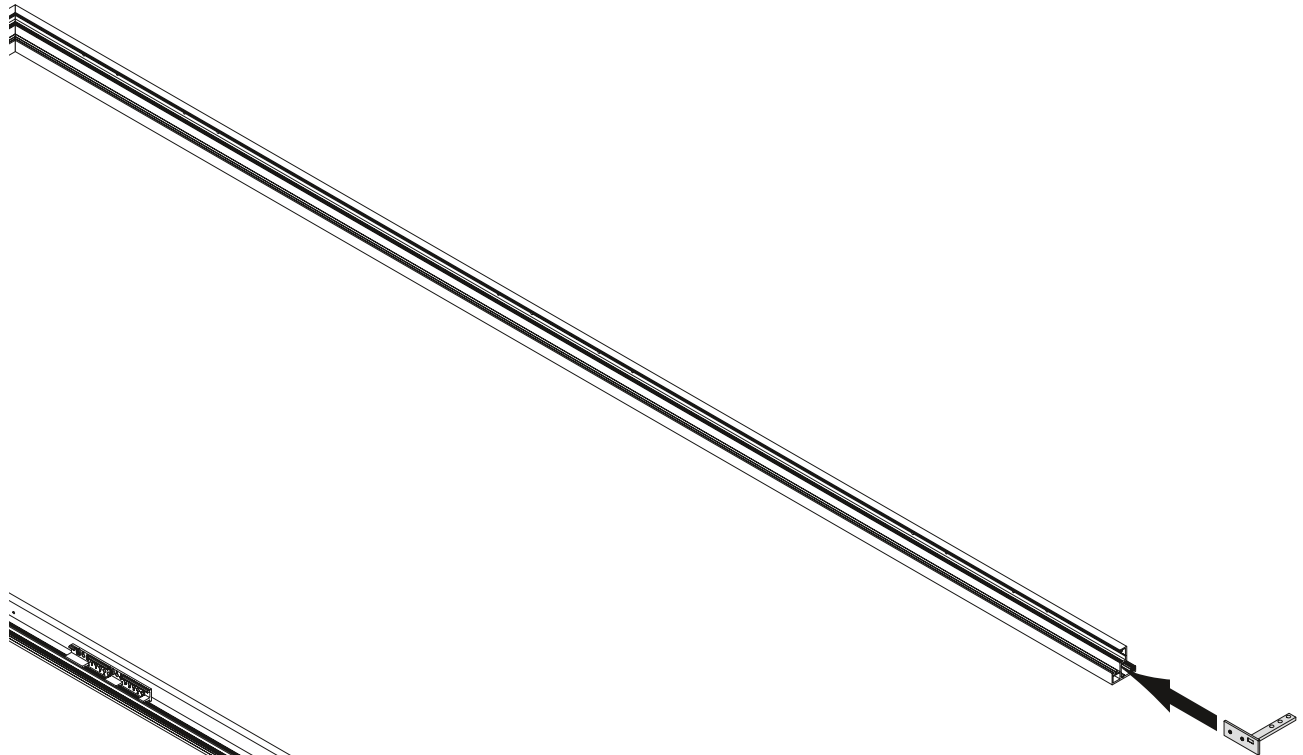
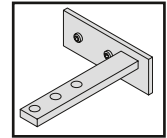
2



	1	2	3	4	5	6	7	8
X	10 - 10,9	11 - 11,9	12 - 12,9	13 - 13,9	14 - 14,9	15 - 15,9	16 - 16,9	17 - 17,5

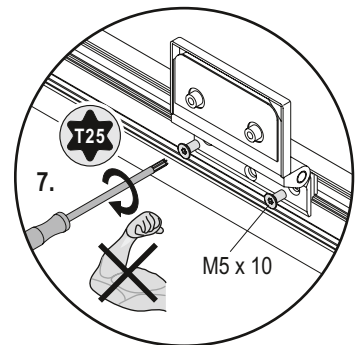
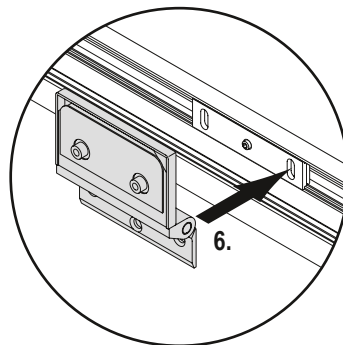
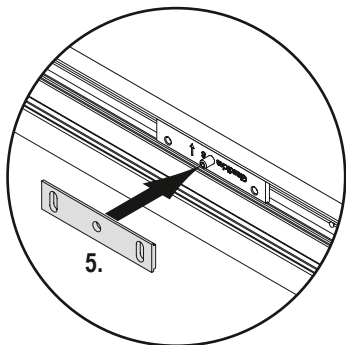
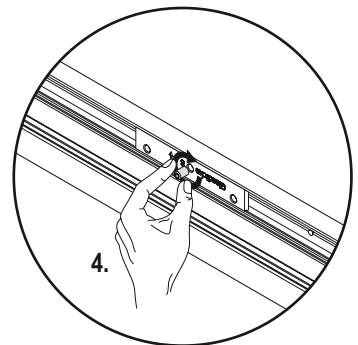
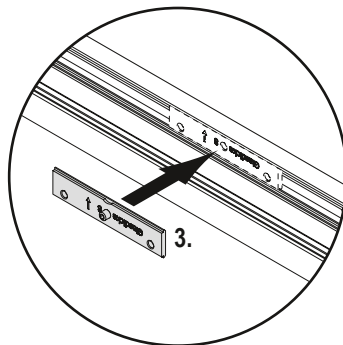
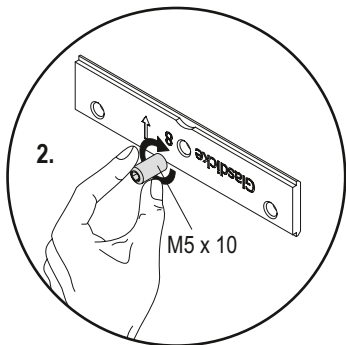
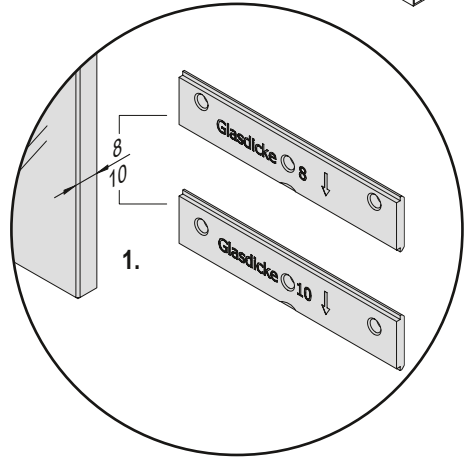
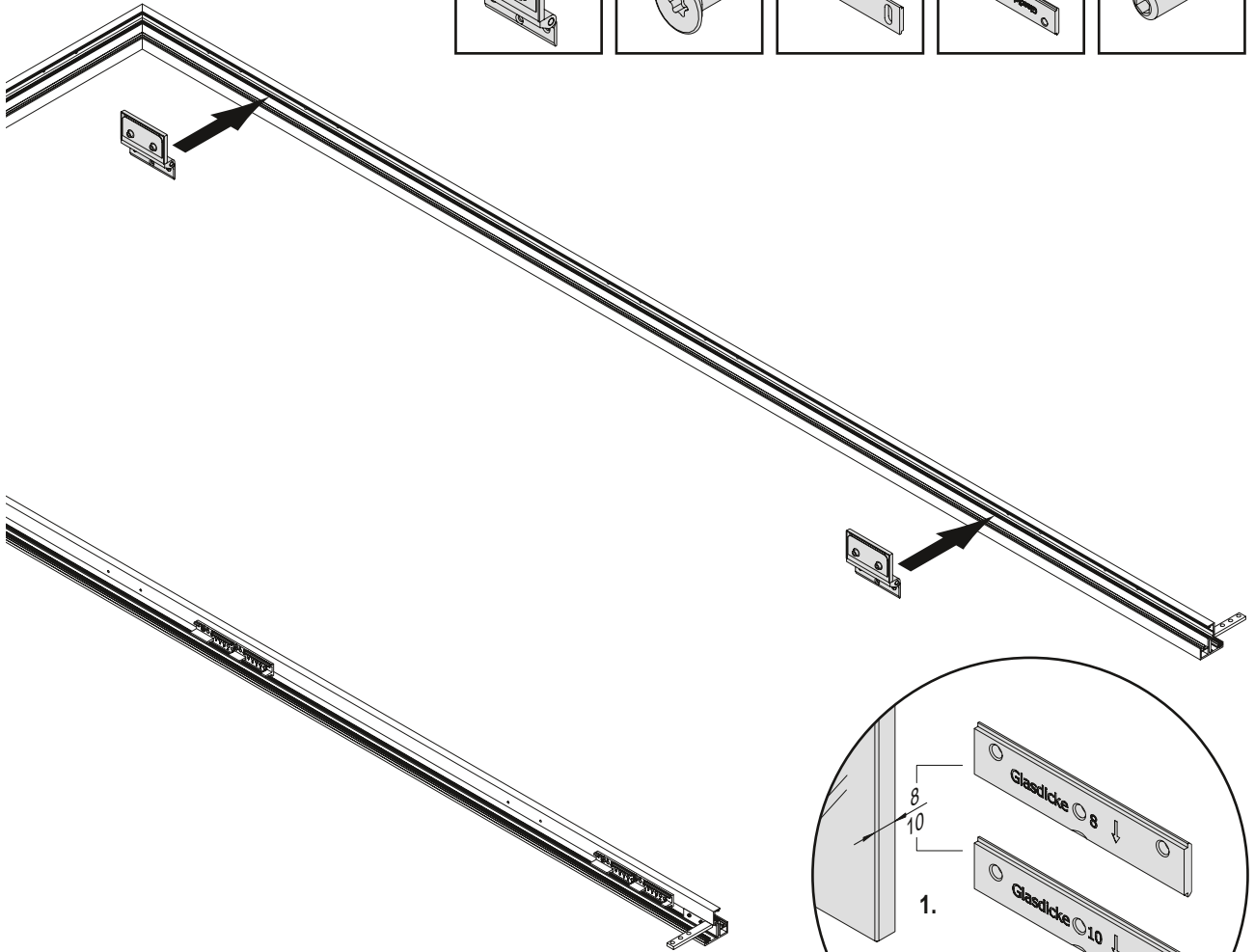
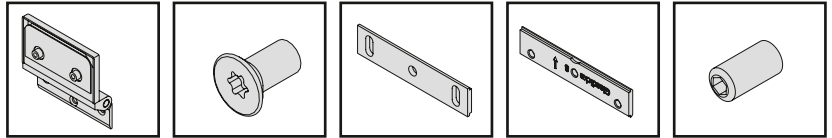


3

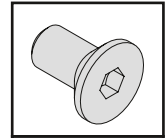
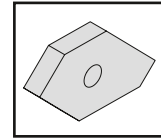
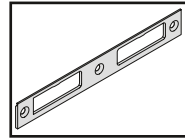




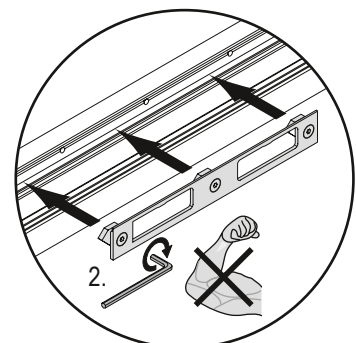
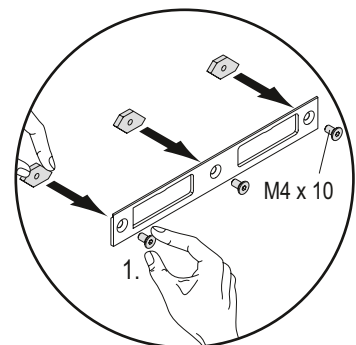
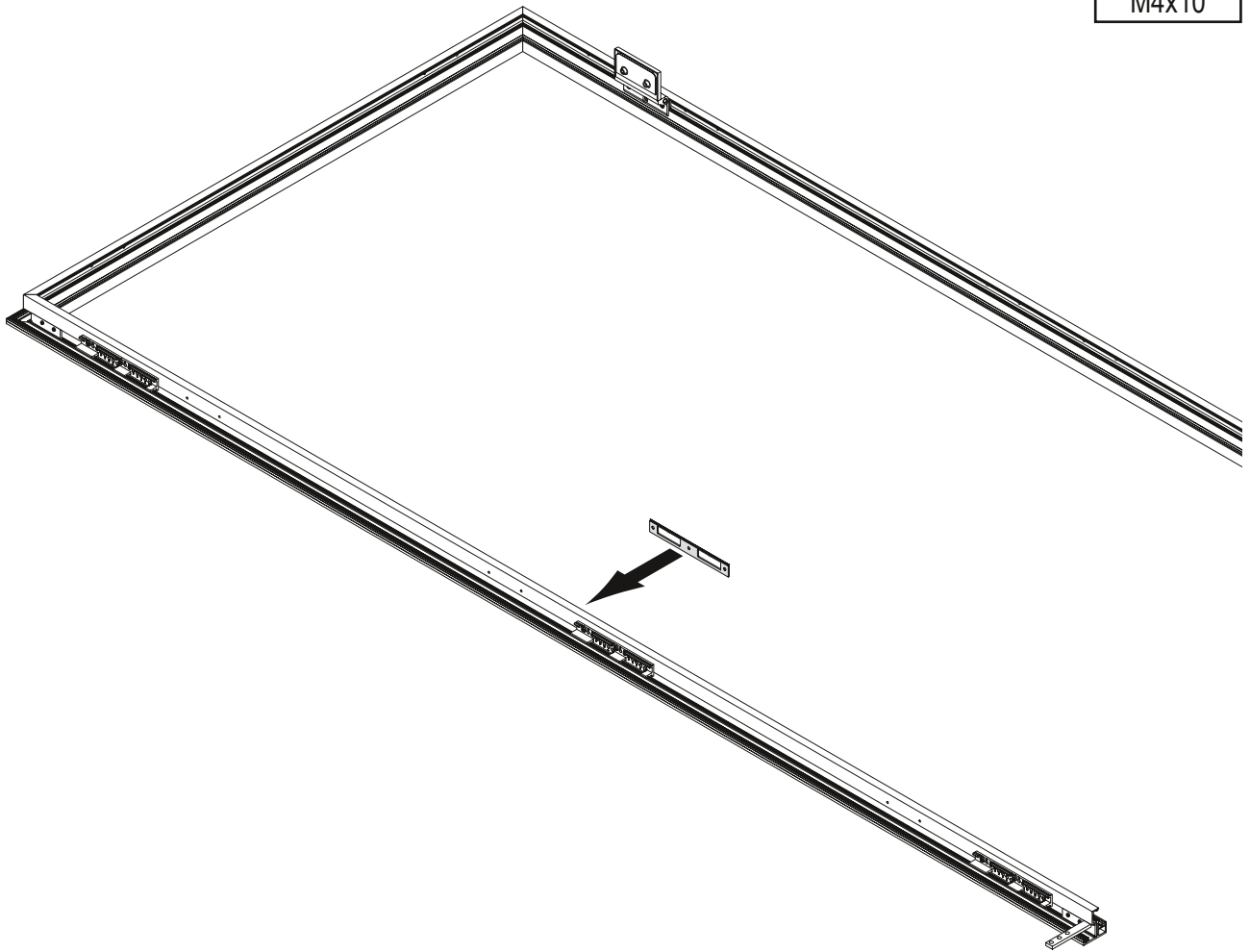
4



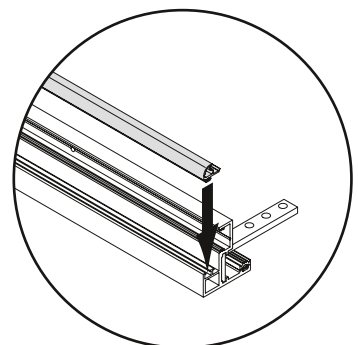
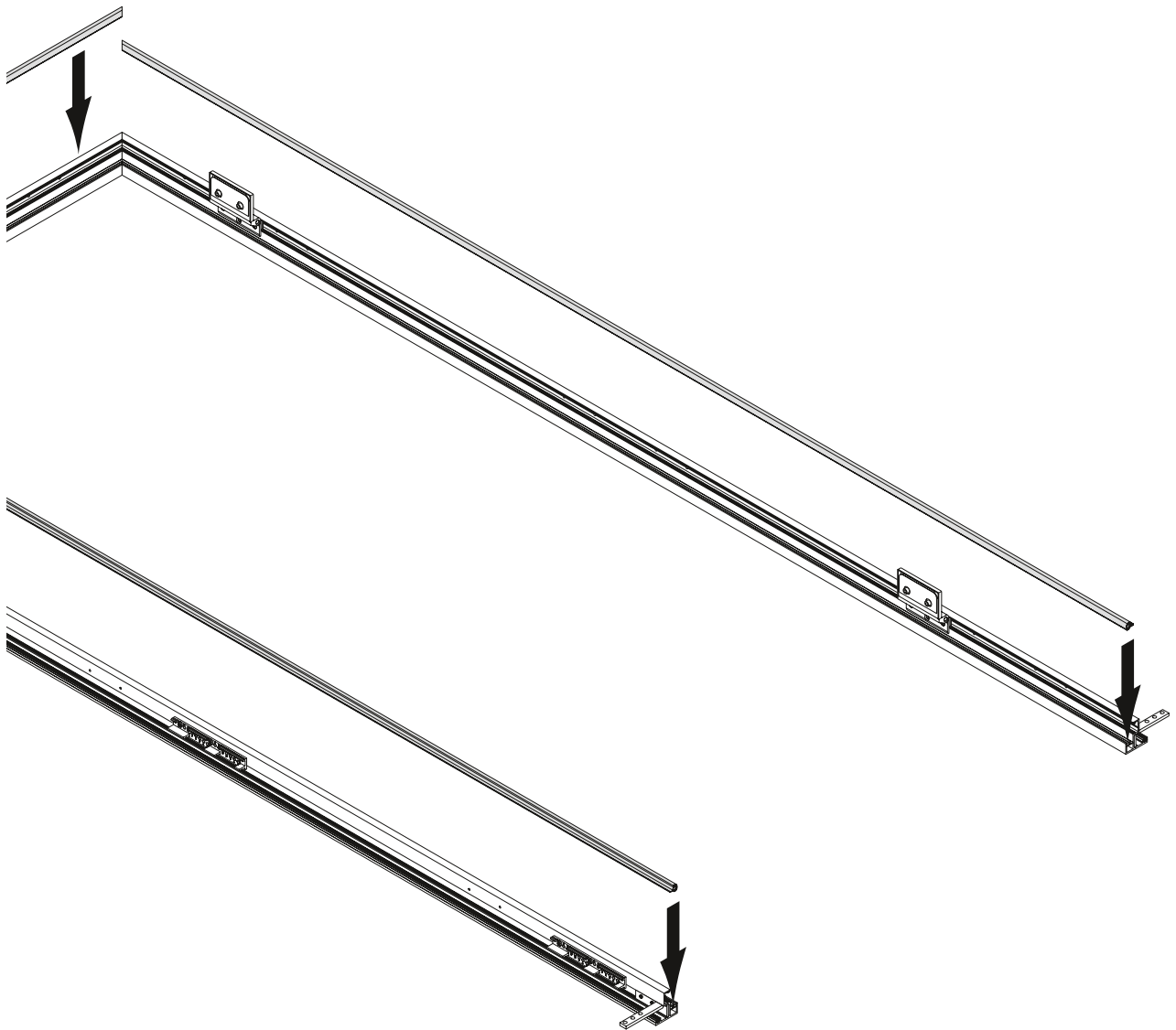
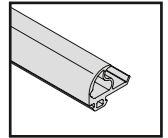
5



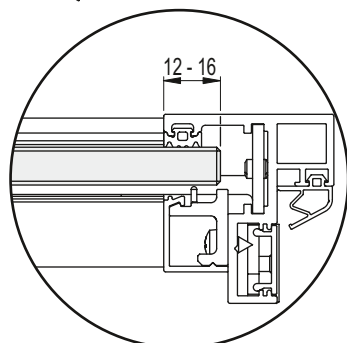
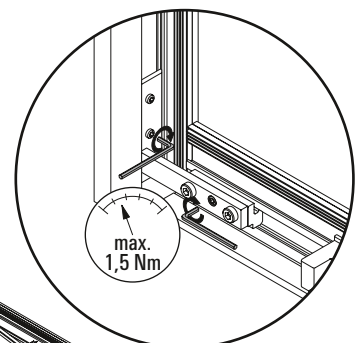
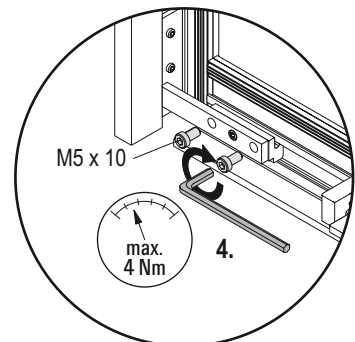
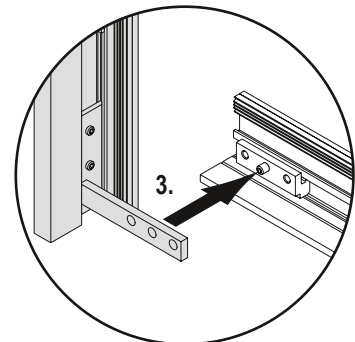
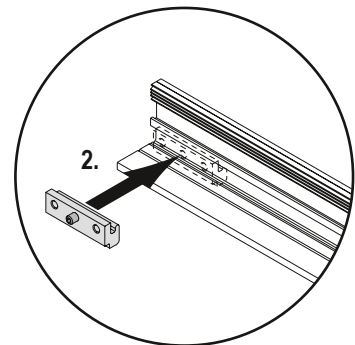
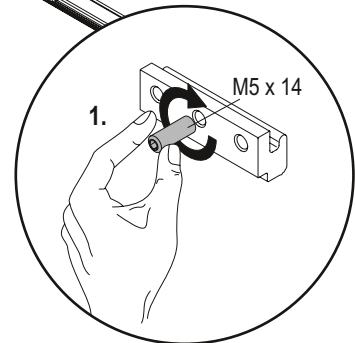
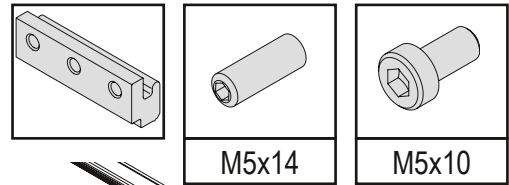
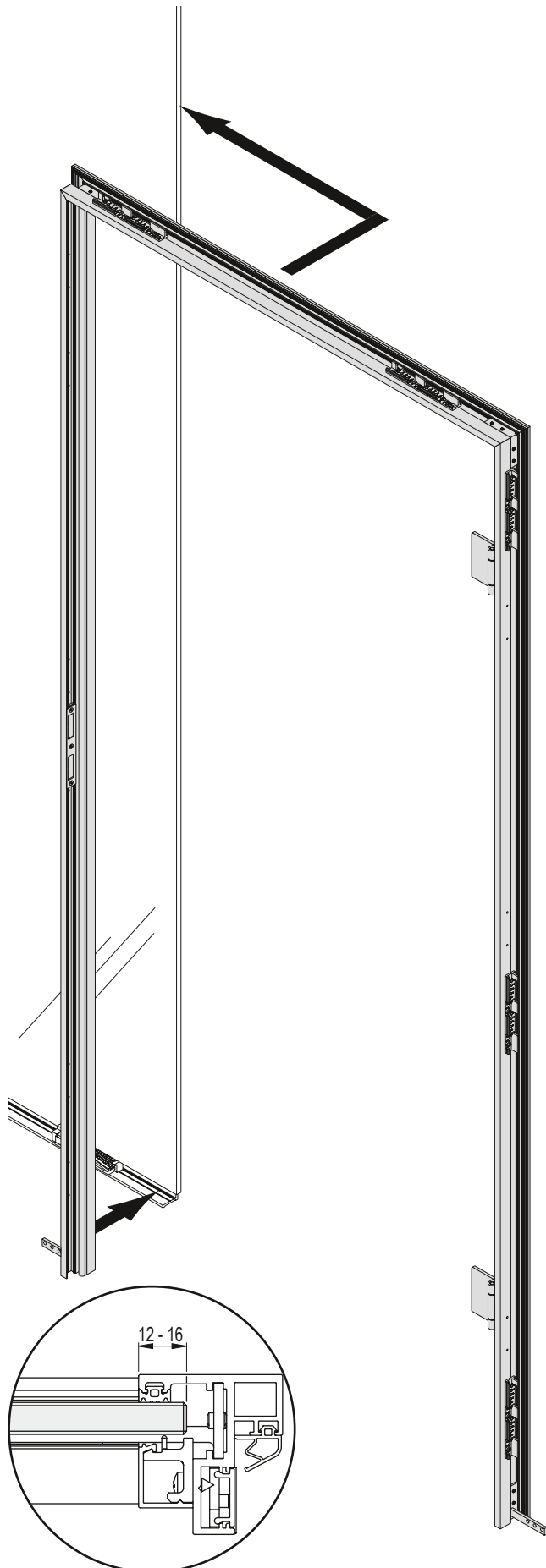
M4x10



6

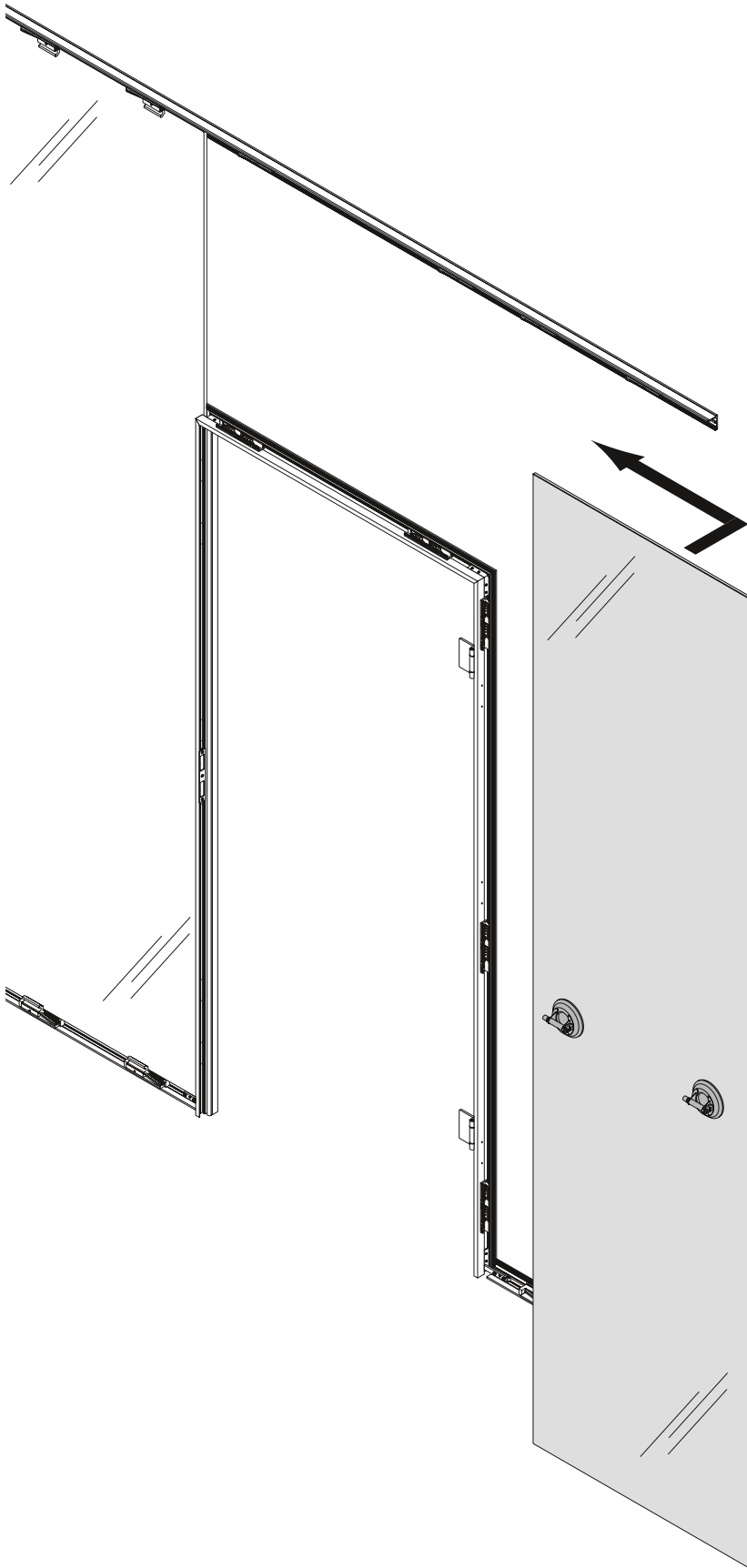


7

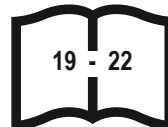
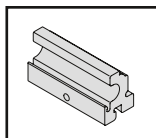


8

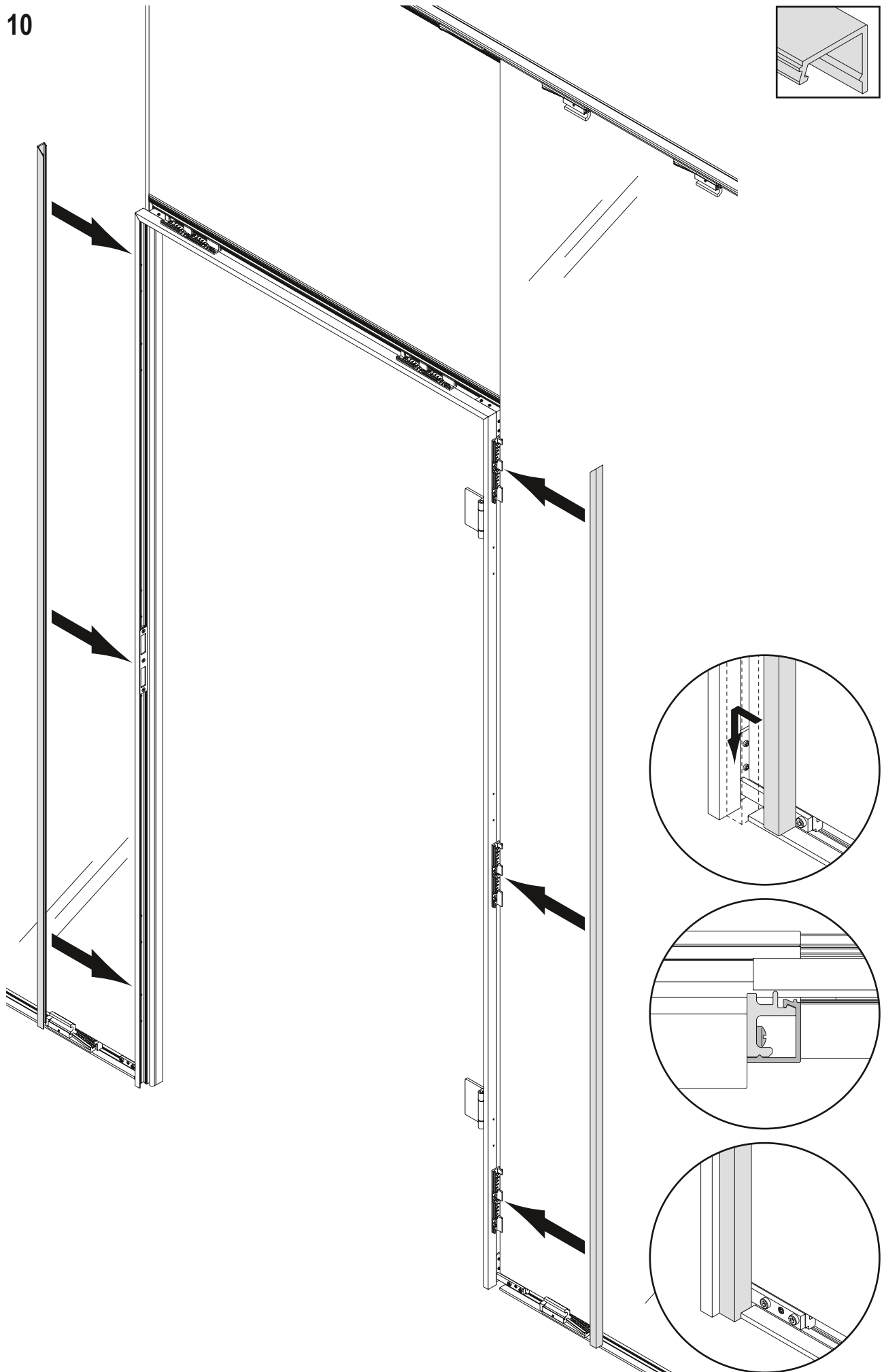
⚠ ATTENZIONE



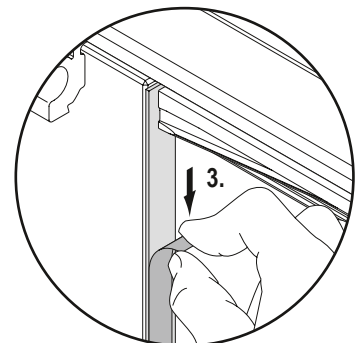
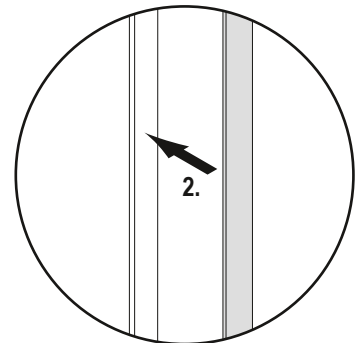
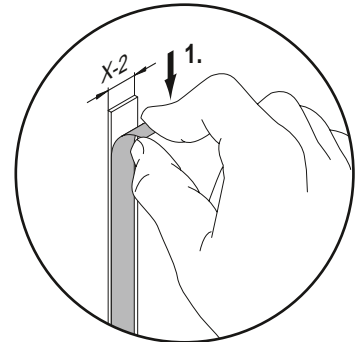
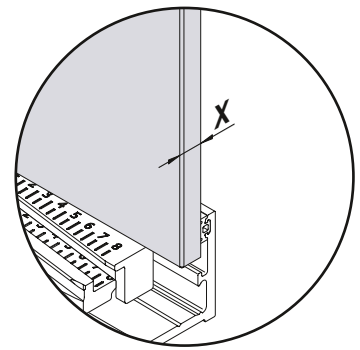
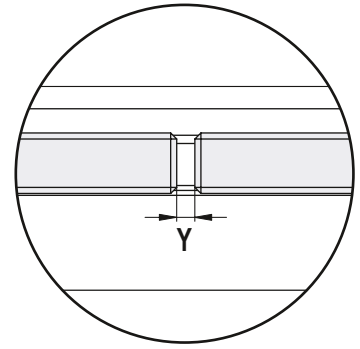
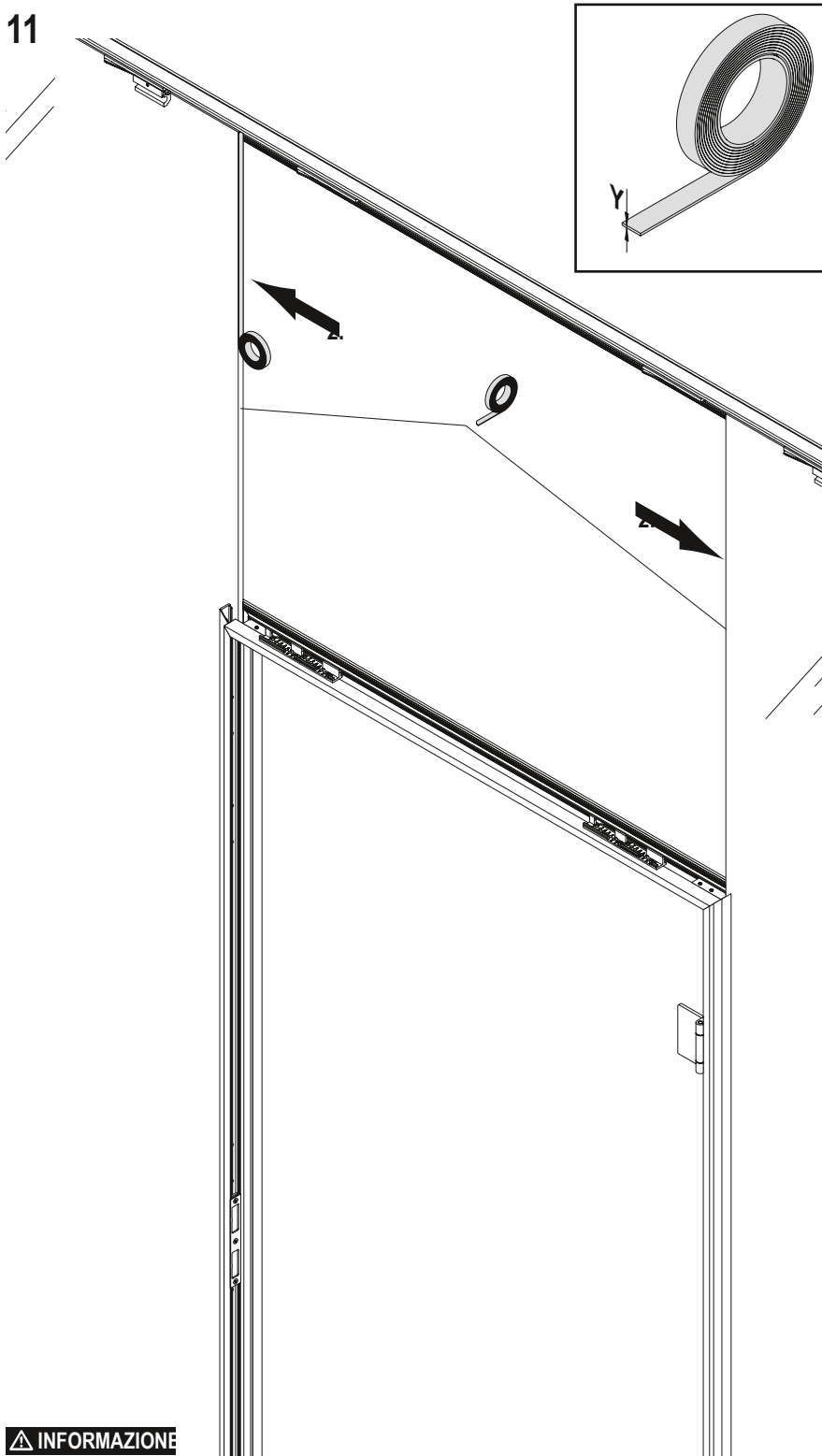
9



10



11



**INFORMAZIONE**

Per la fuga del vetro si consiglia l'uso di un nastro biadesivo trasparente adatto. (come ad es. TESAACX Plus) In alternativa, la fuga può essere siliconata a regola d'arte.

1. Applicare il nastro adesivo al centro del bordo del vetro con l'applicatore.
2. Premere il nastro adesivo per tutta la lunghezza con il rullo a pressione, assicurandosi che non vi siano bolle
3. Unire il bordo del vetro e premere

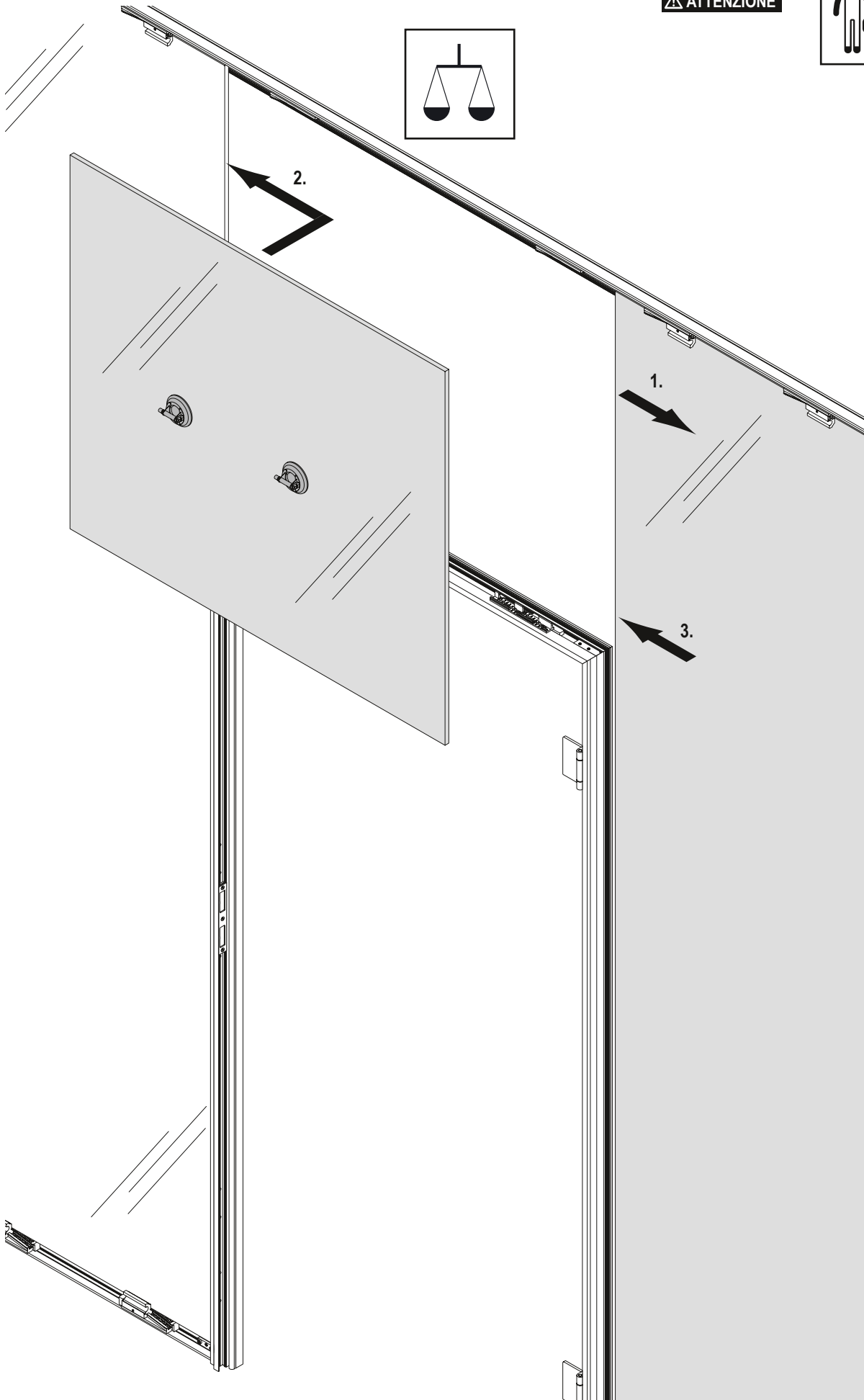
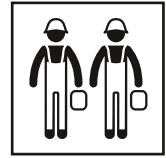
12



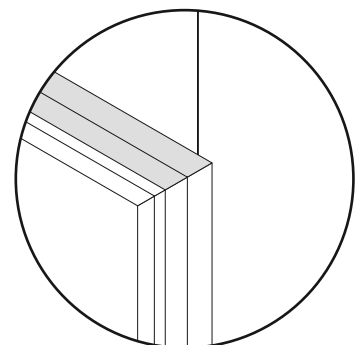
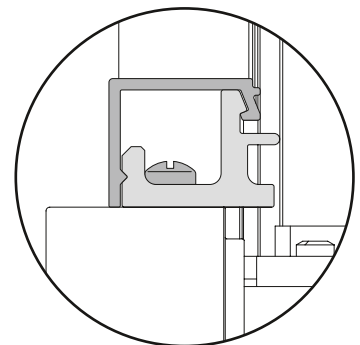
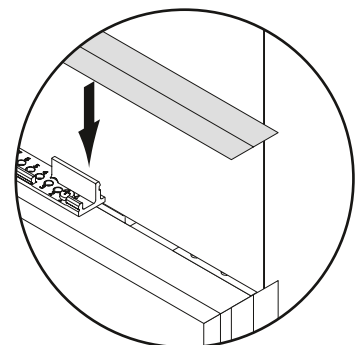
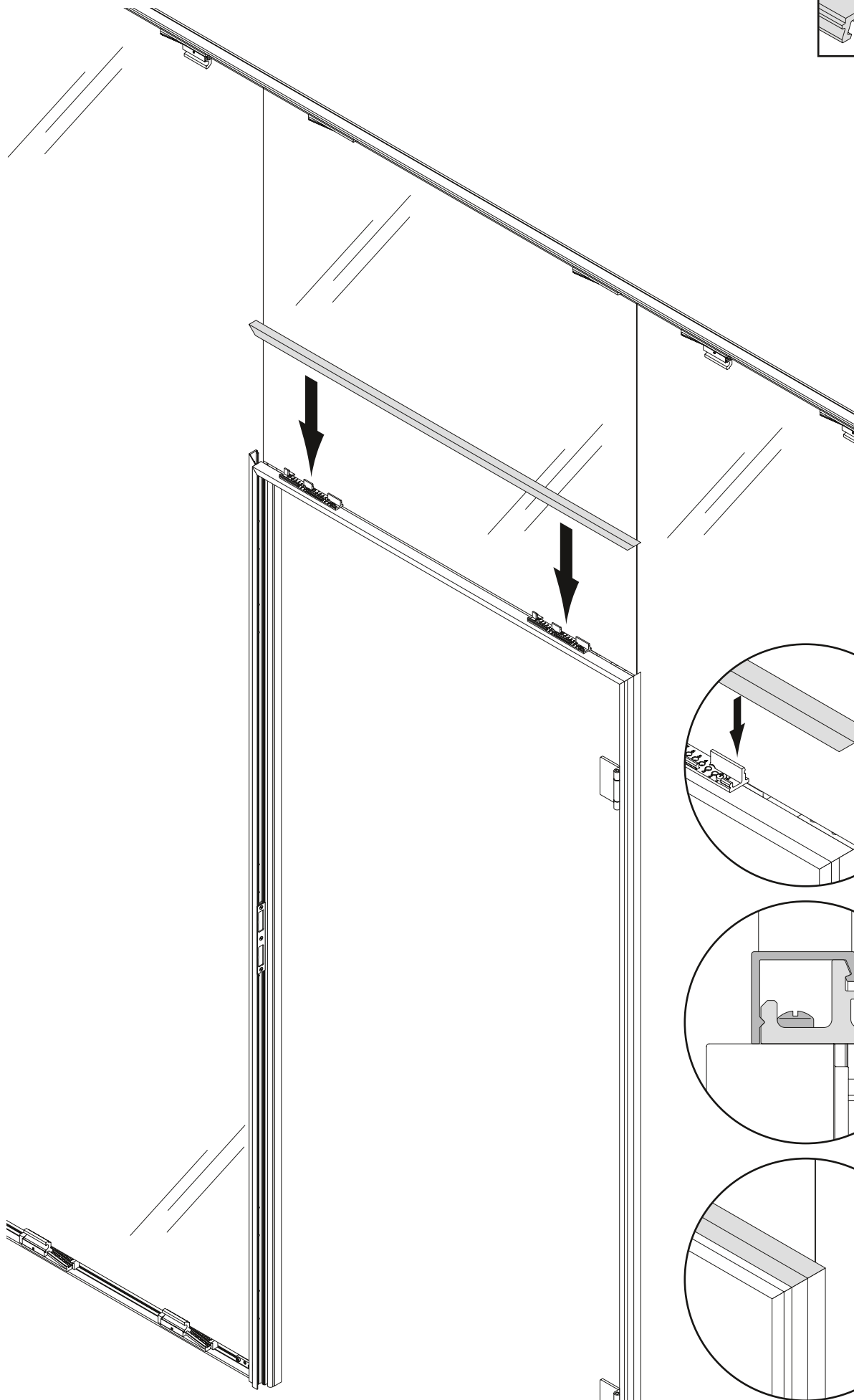
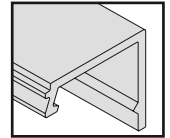


13

**ATTENZIONE**



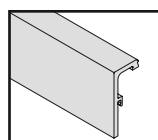
14



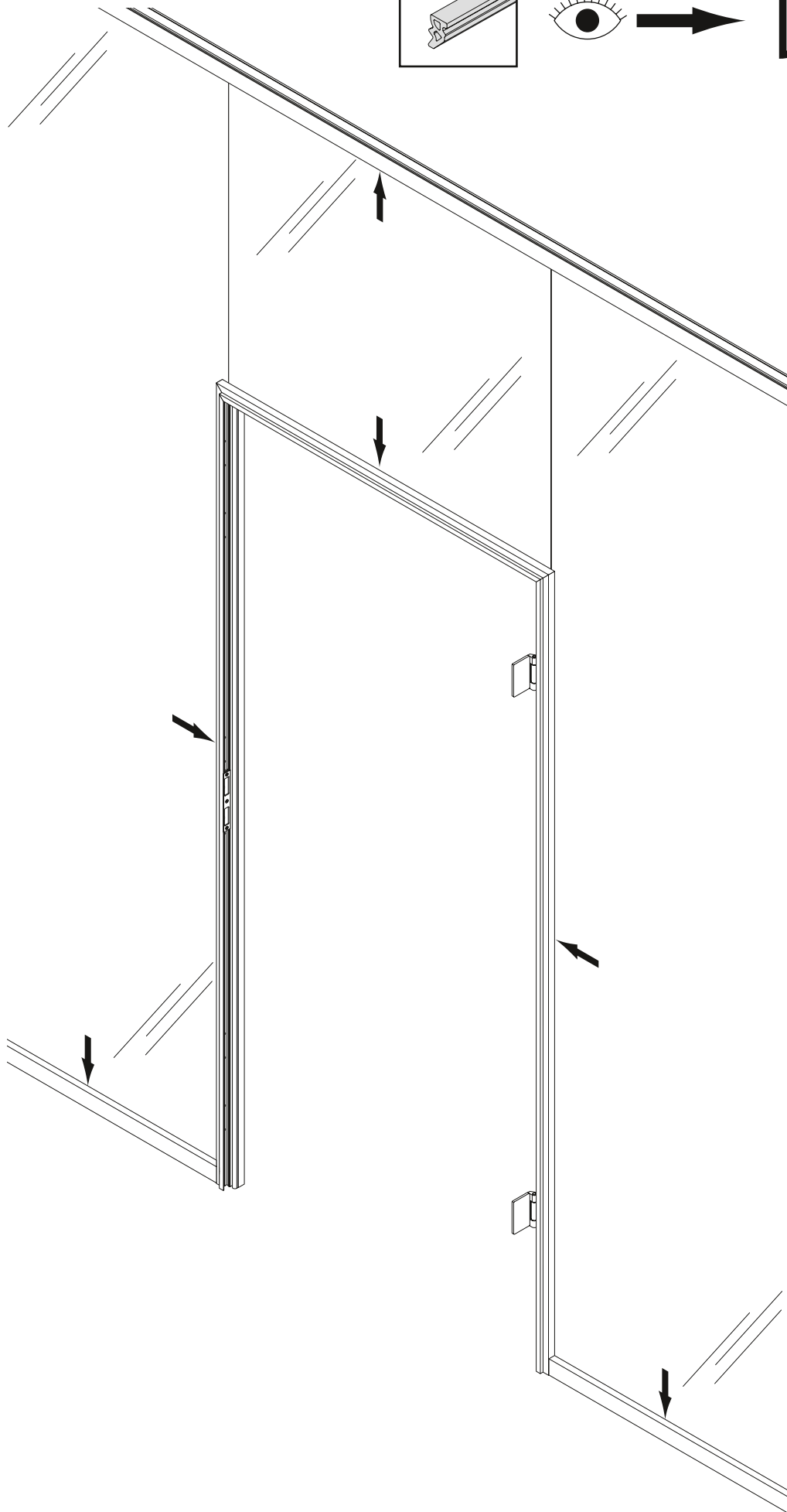
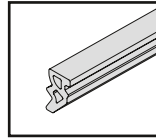
15



16

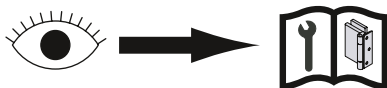
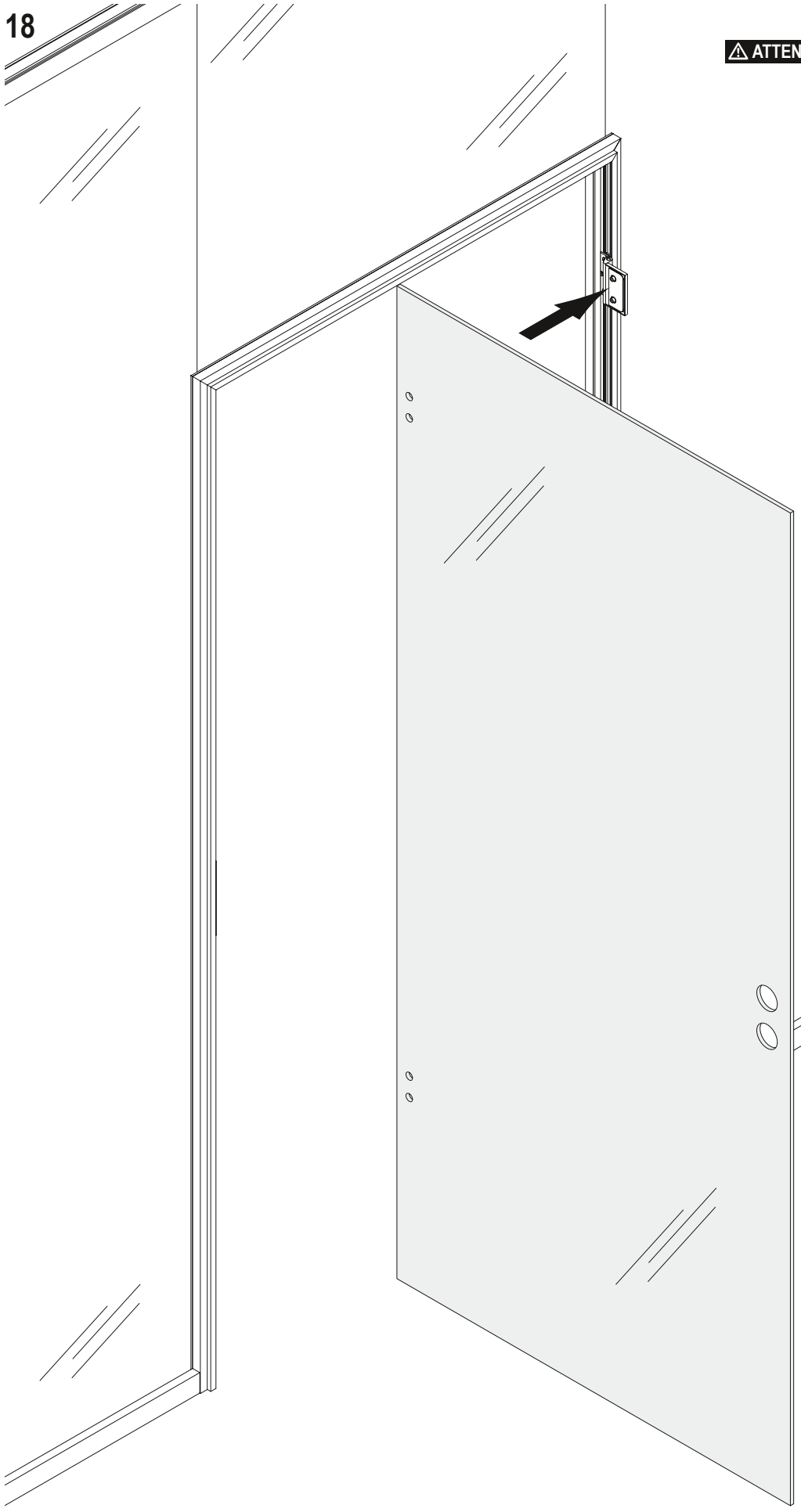


17

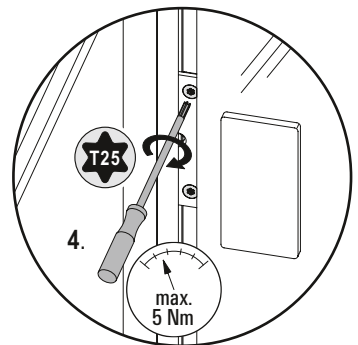
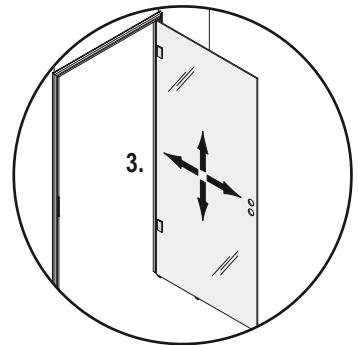
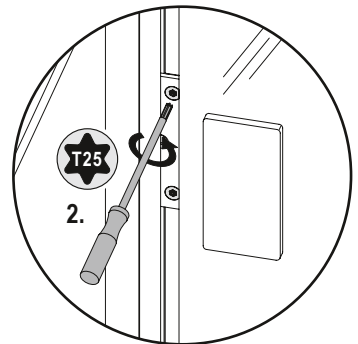
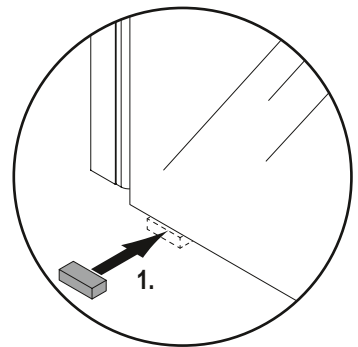
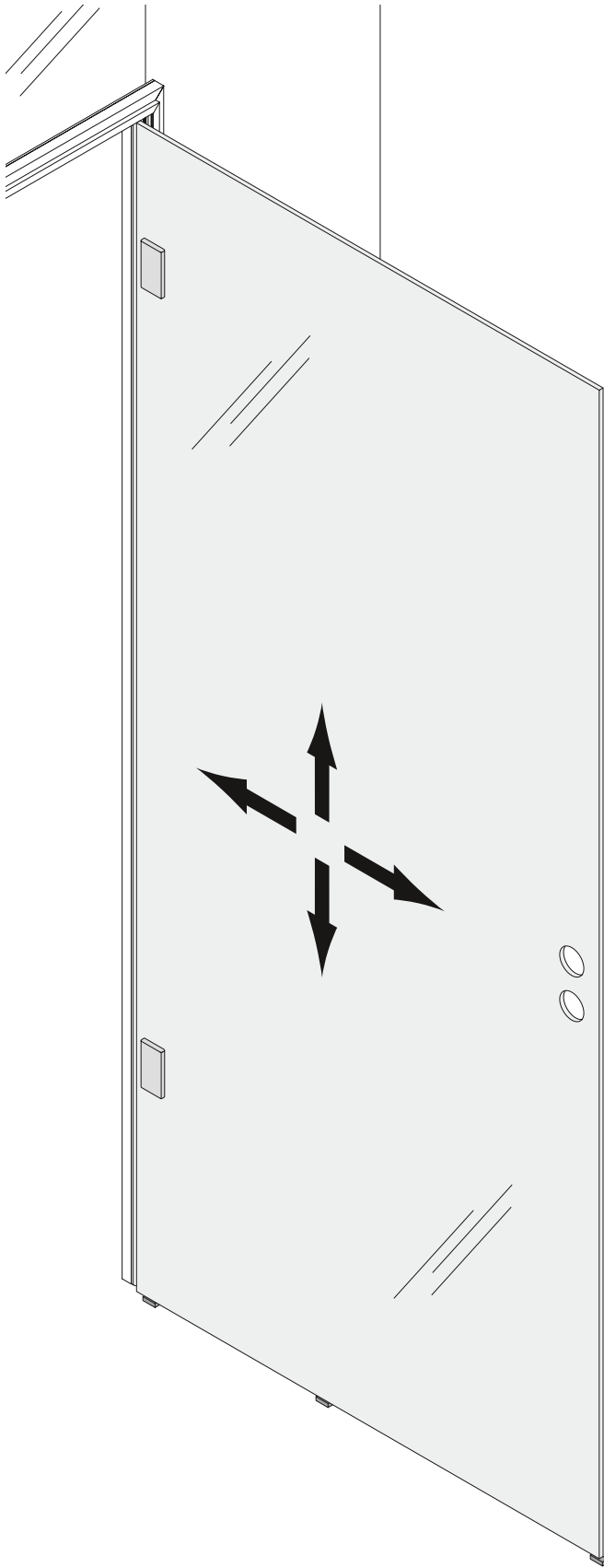


18

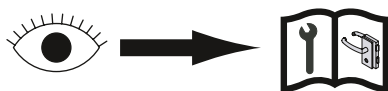
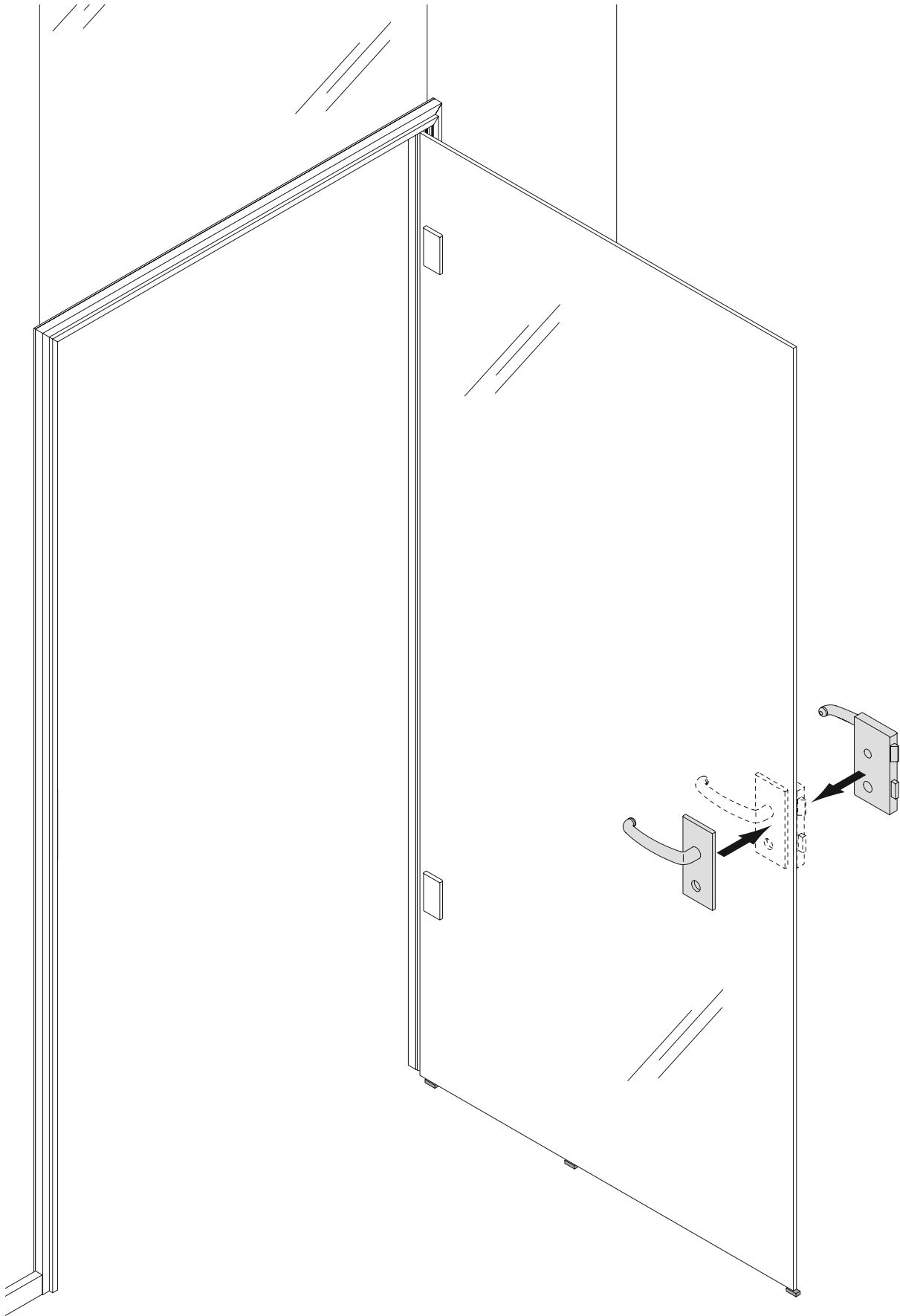
**ATTENZIONE**



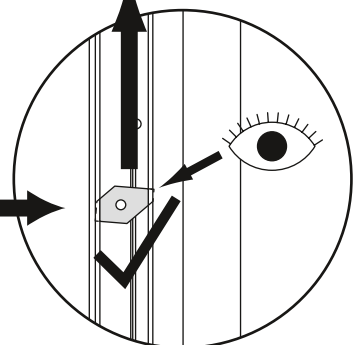
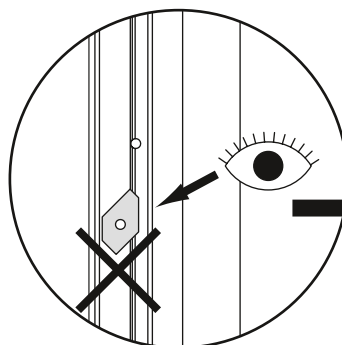
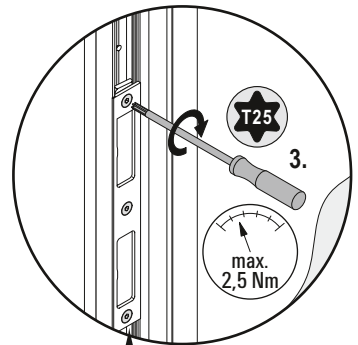
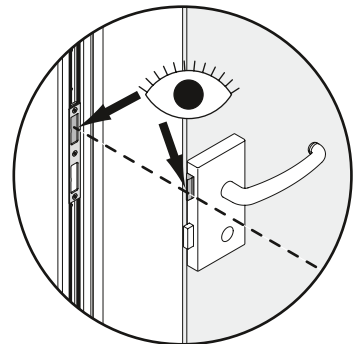
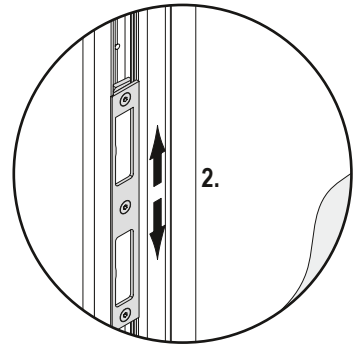
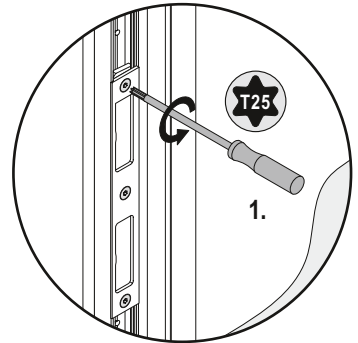
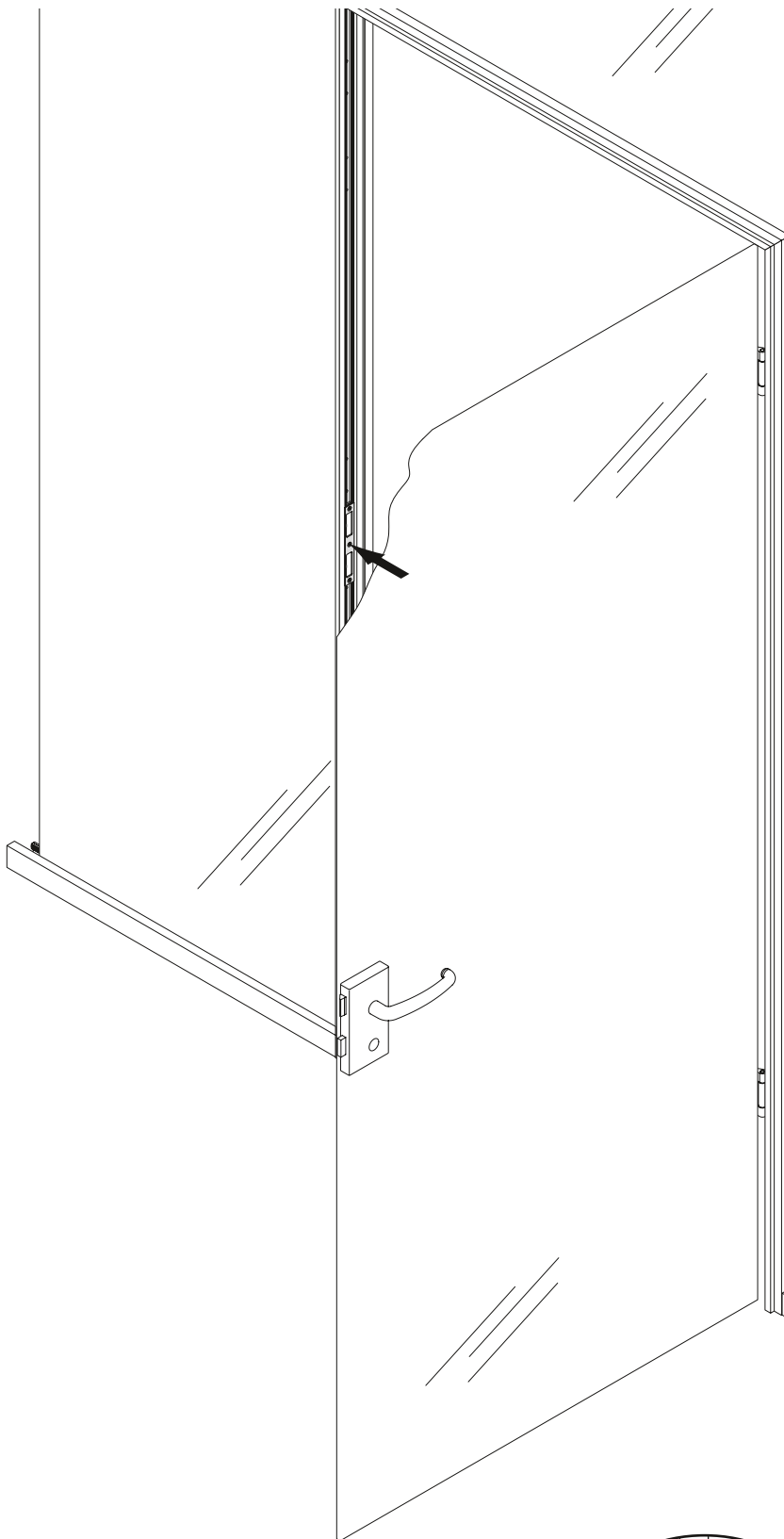
# 19



20

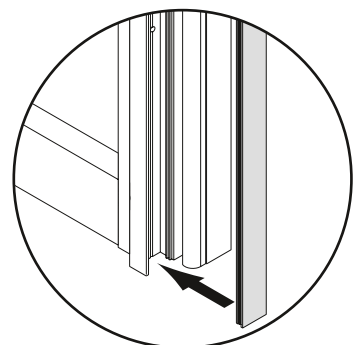
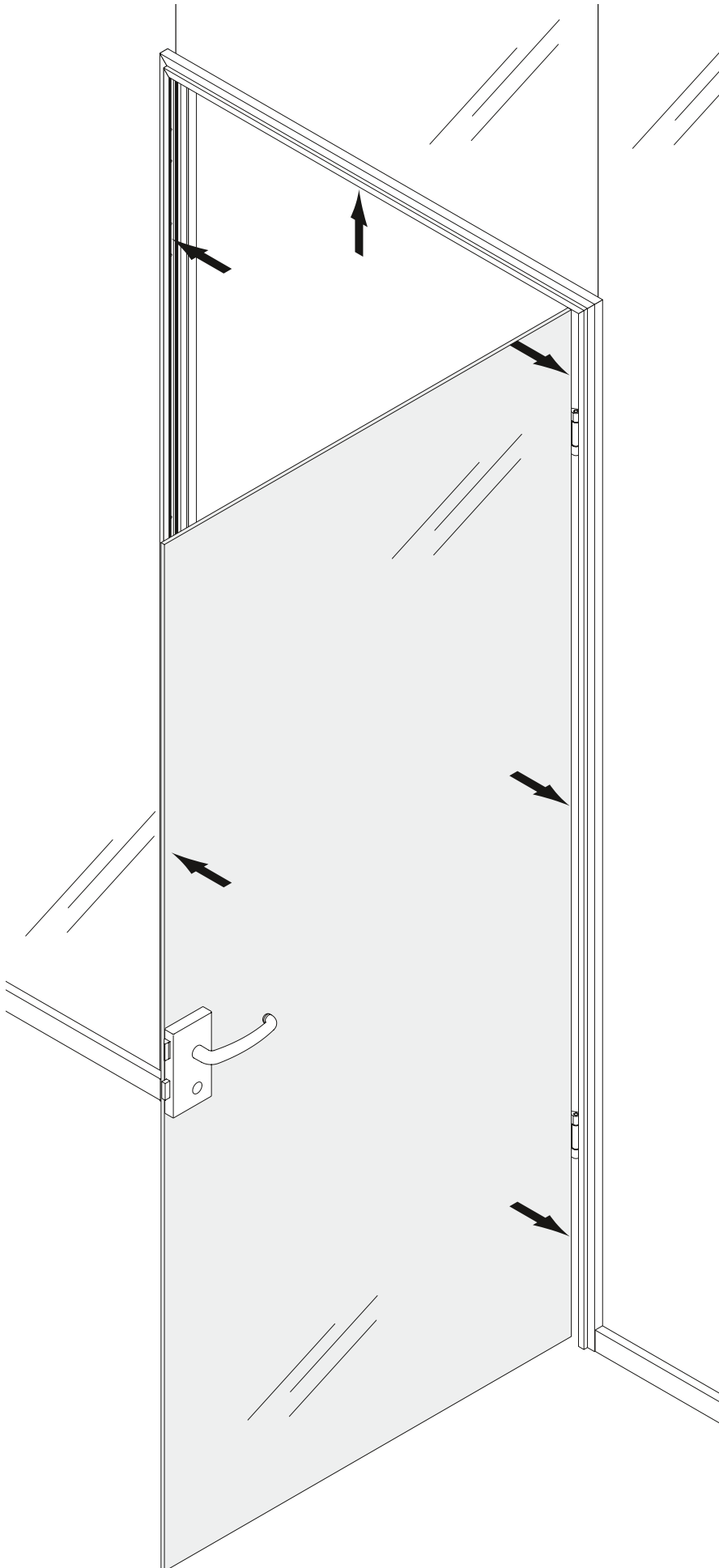
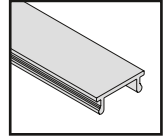


21

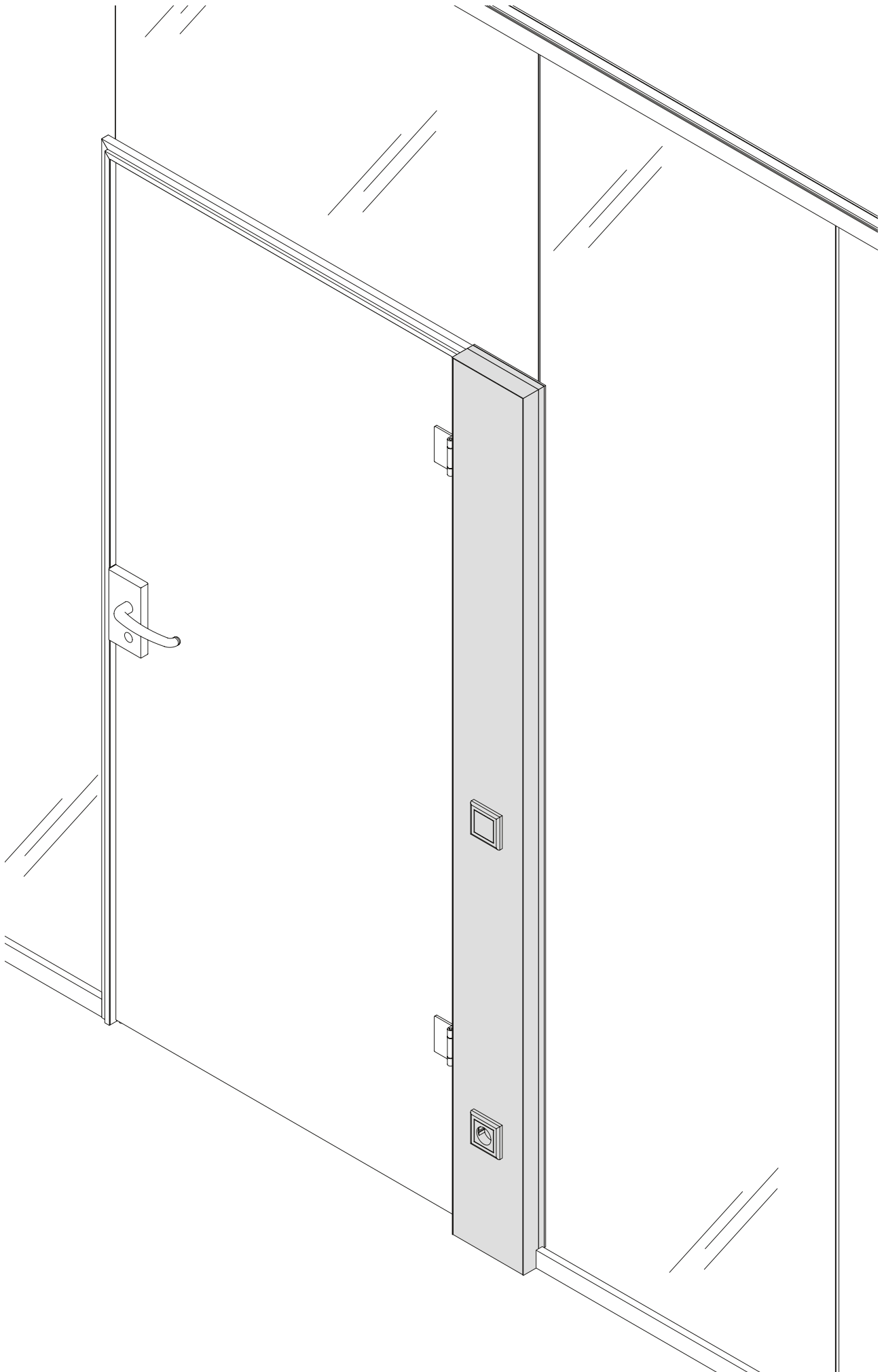




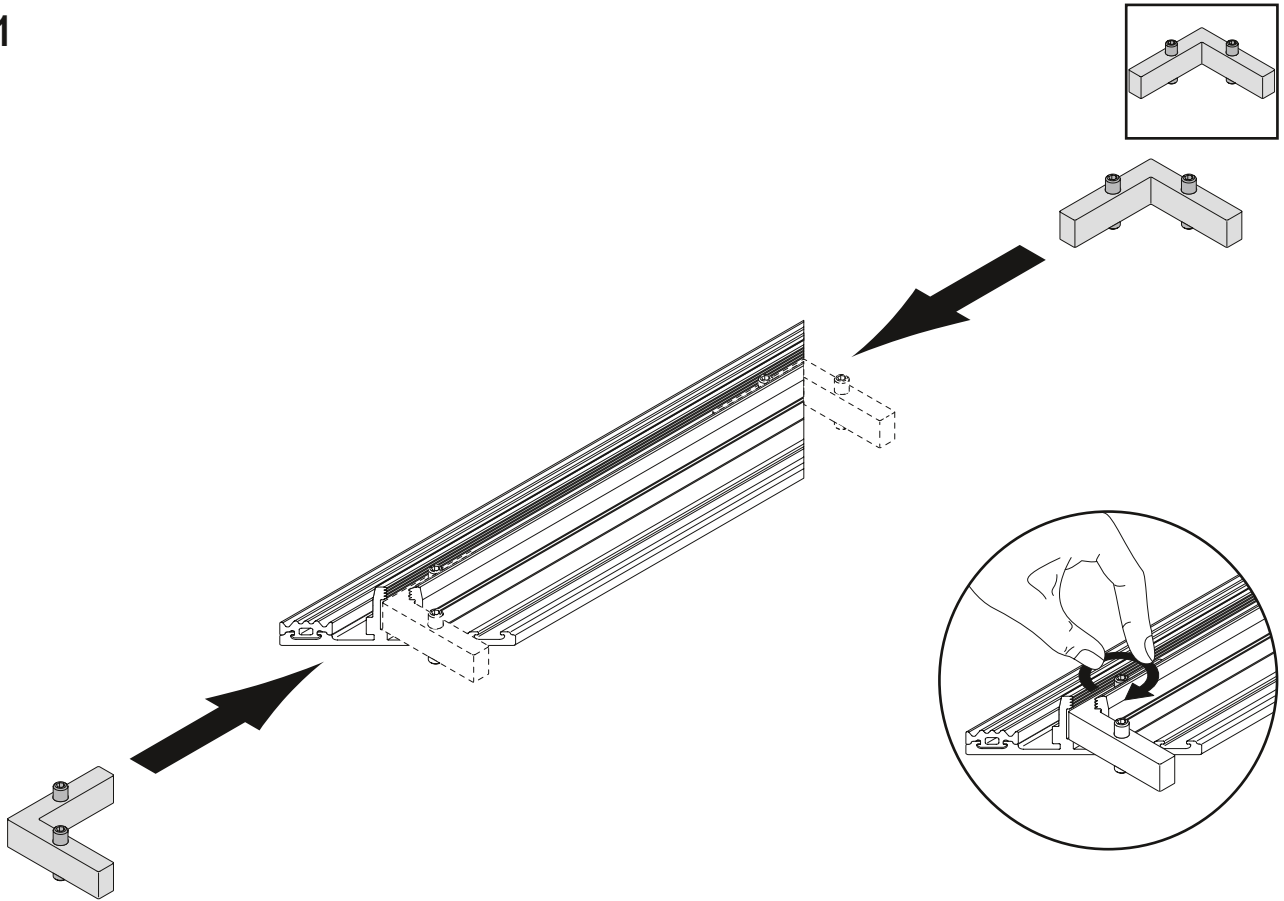
22



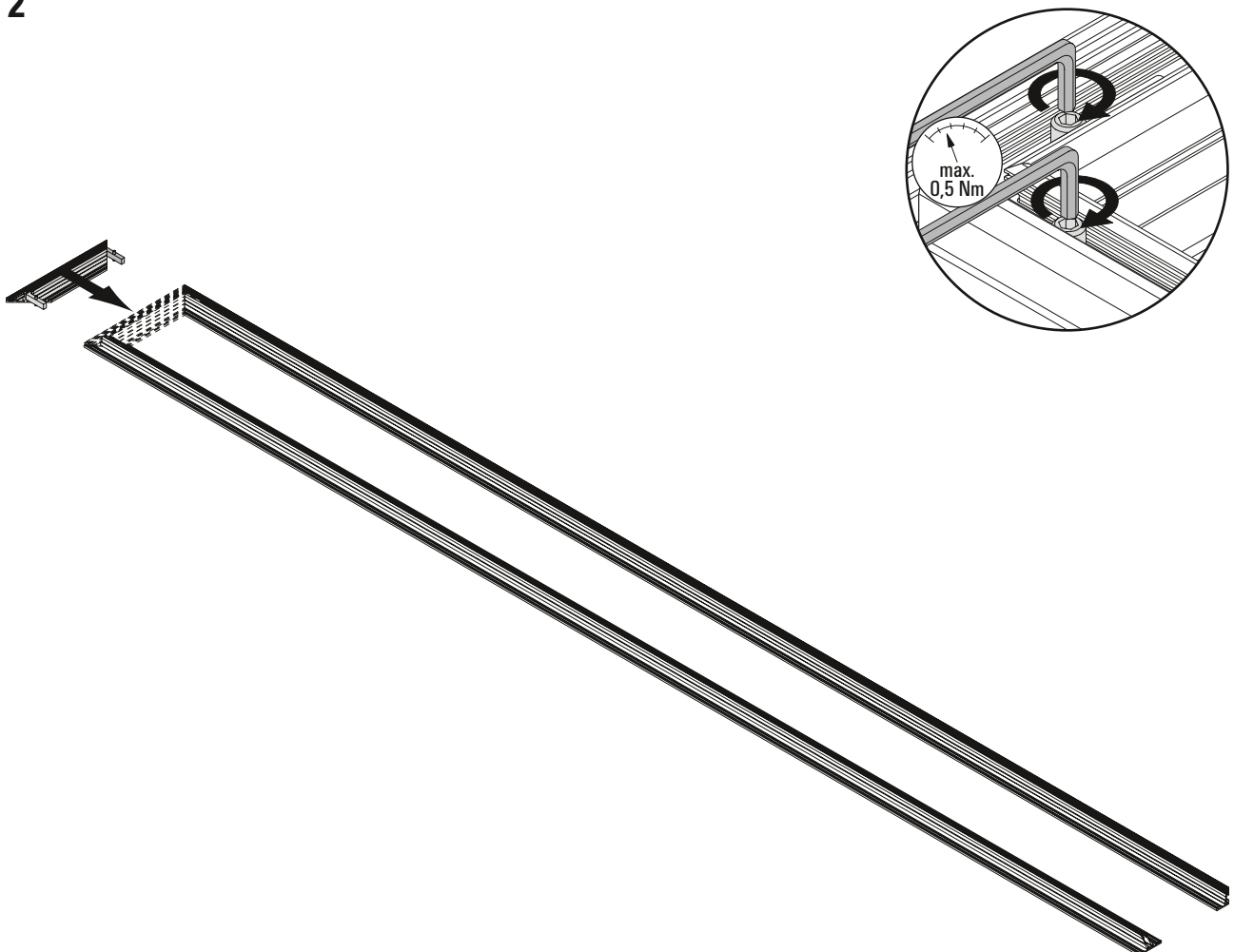




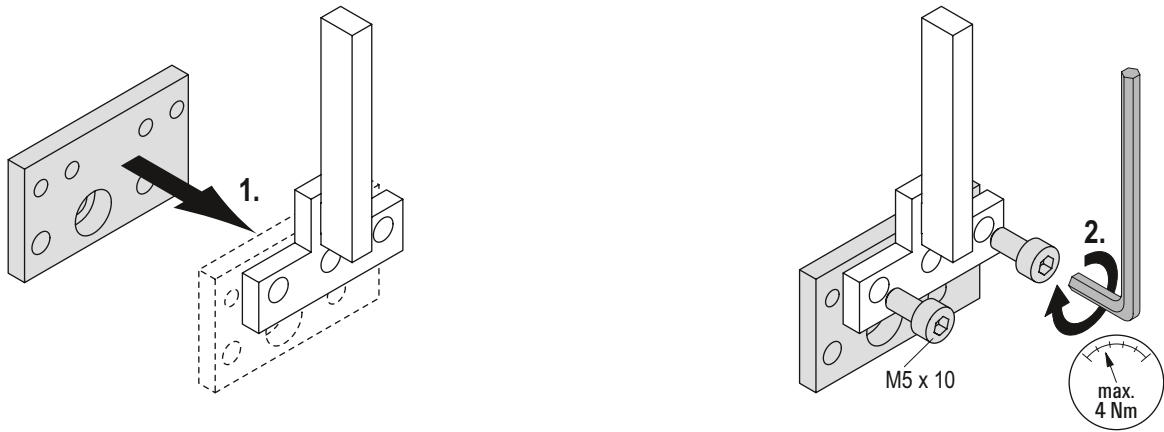
1



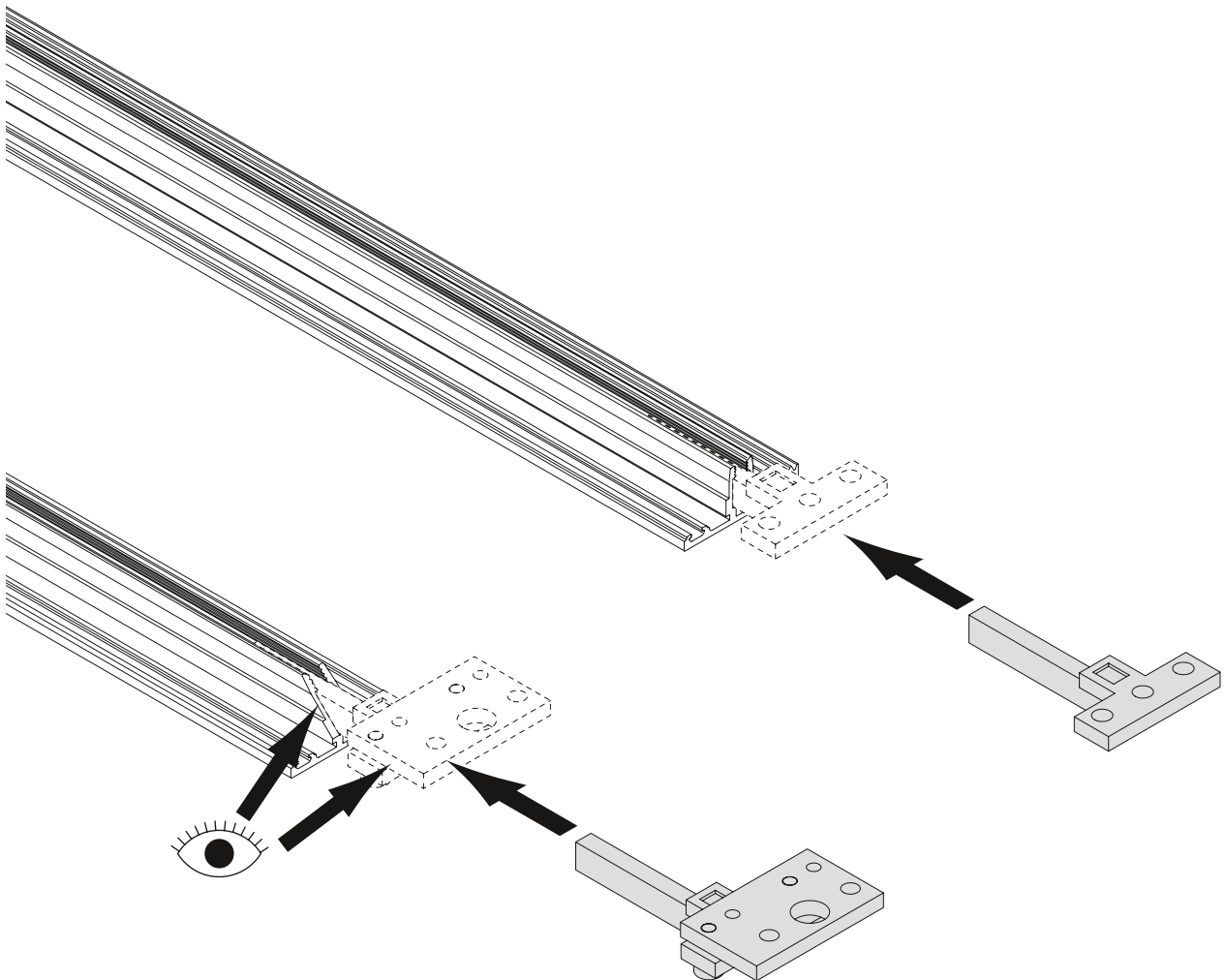
2



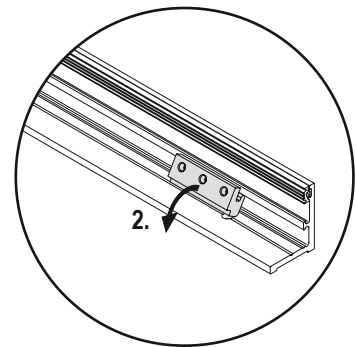
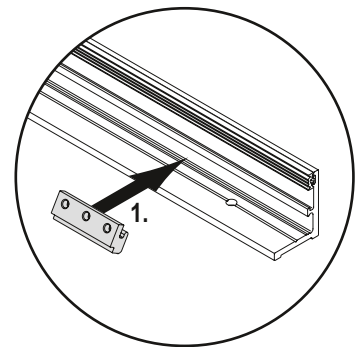
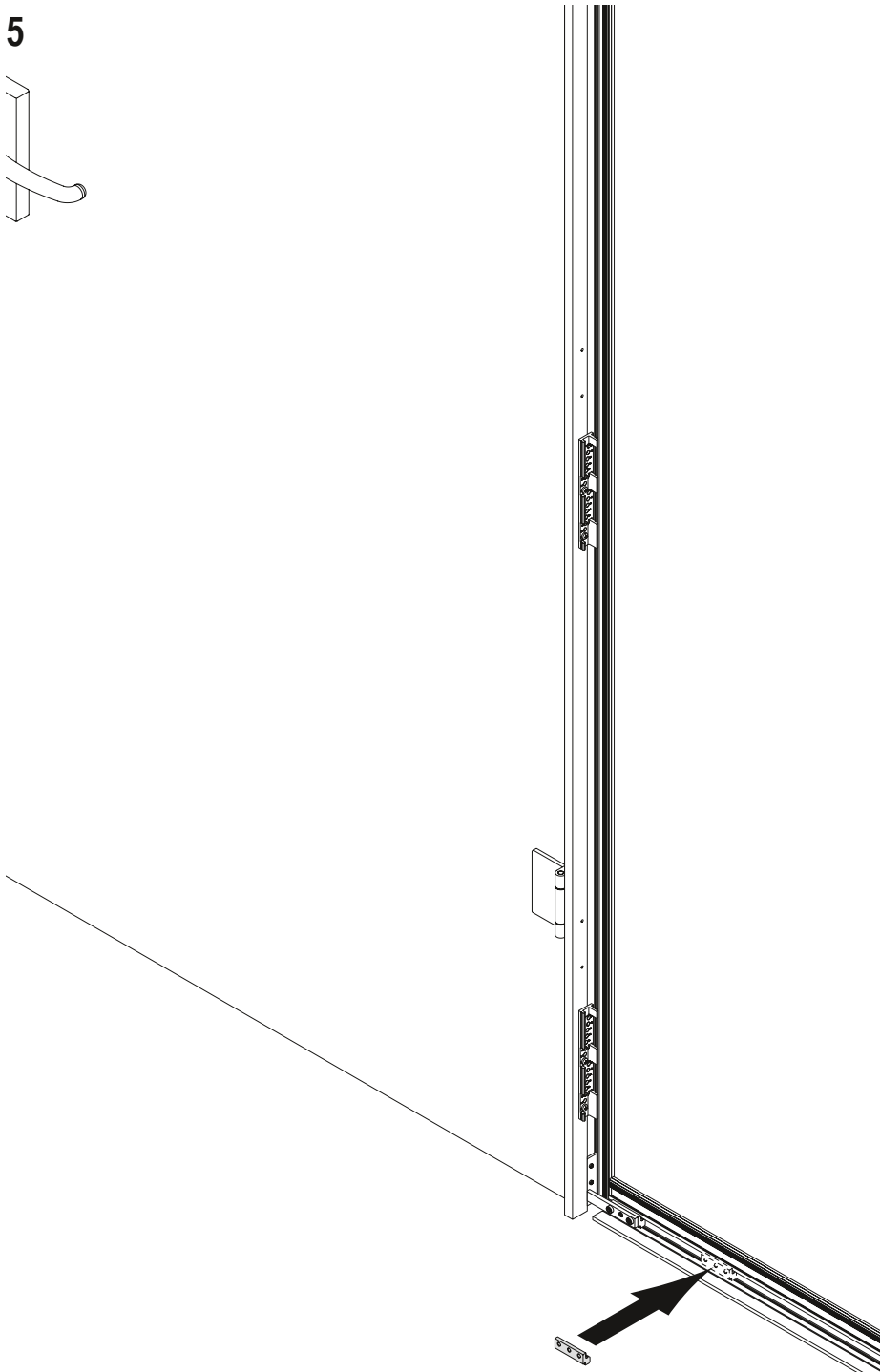
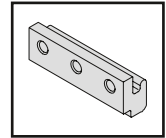
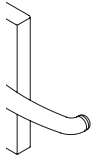
3



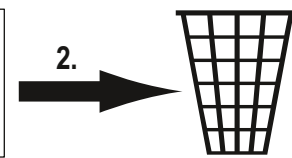
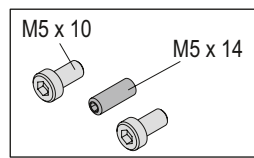
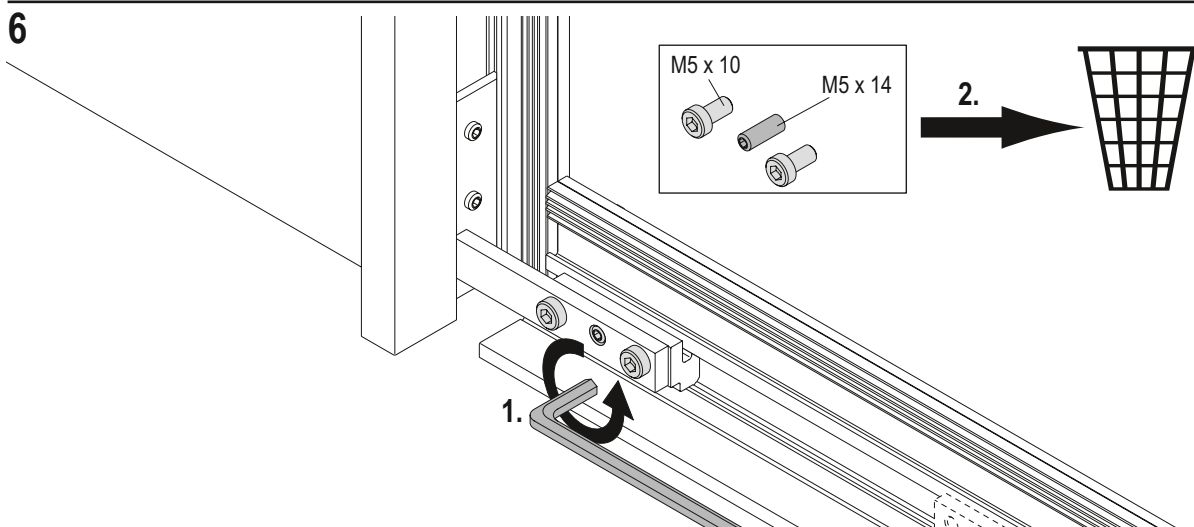
4



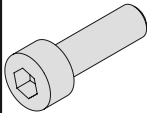
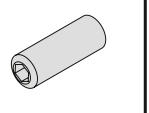
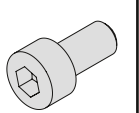
5

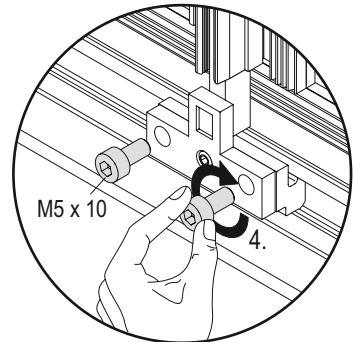
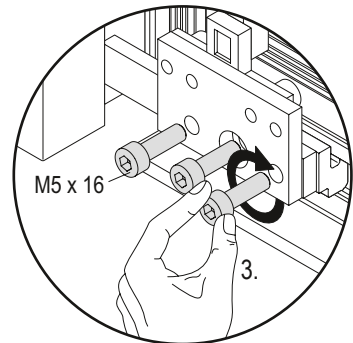
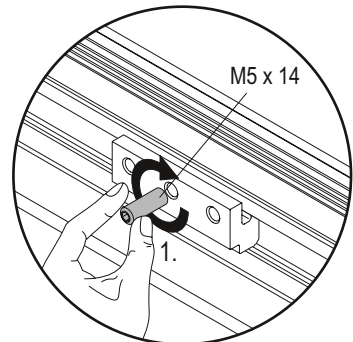
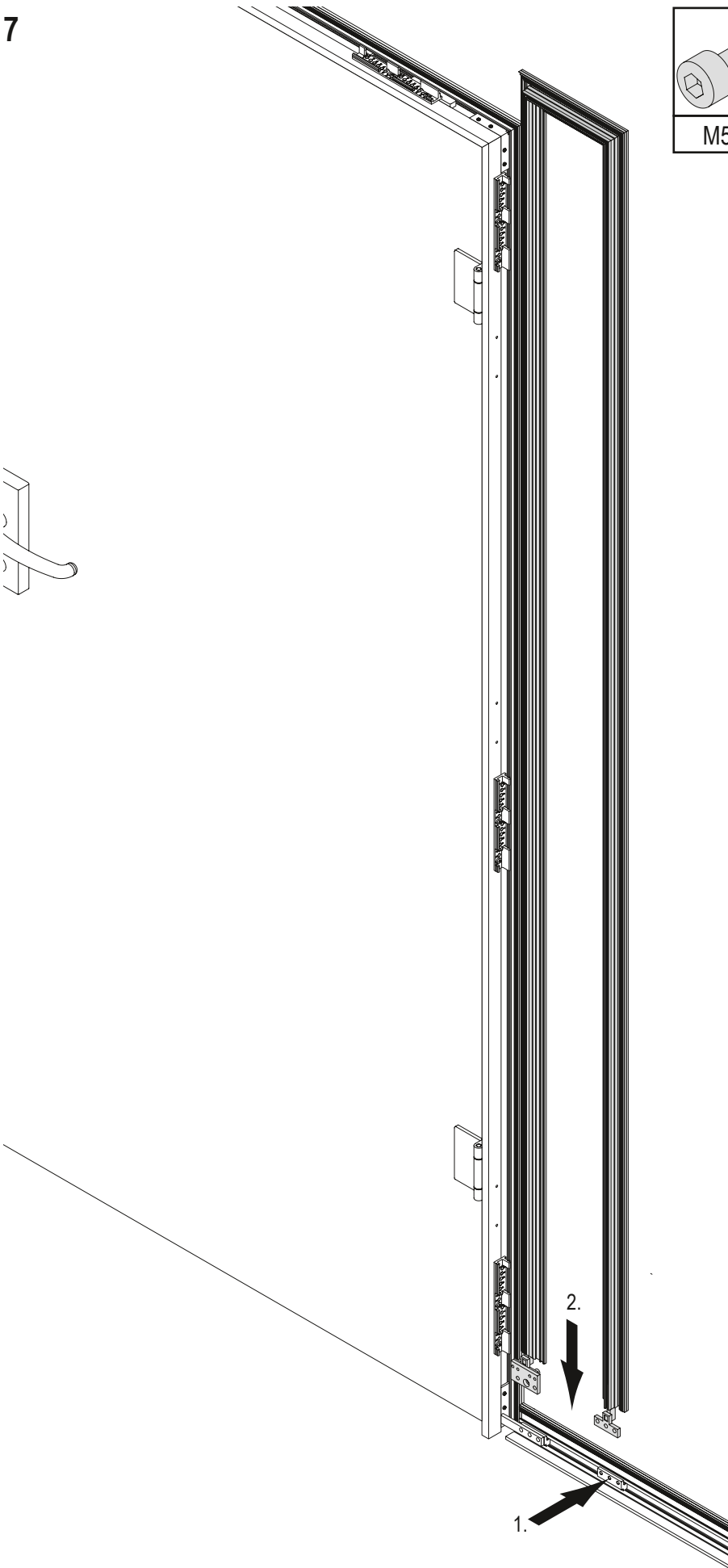
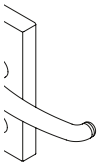


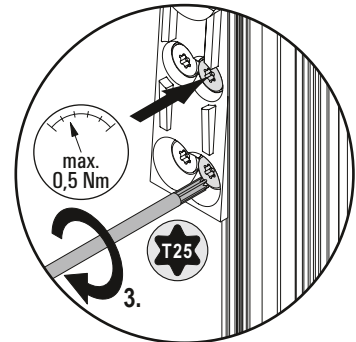
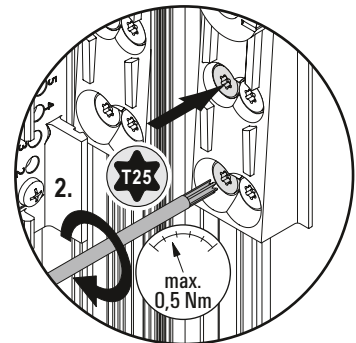
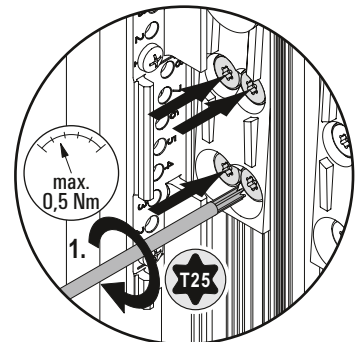
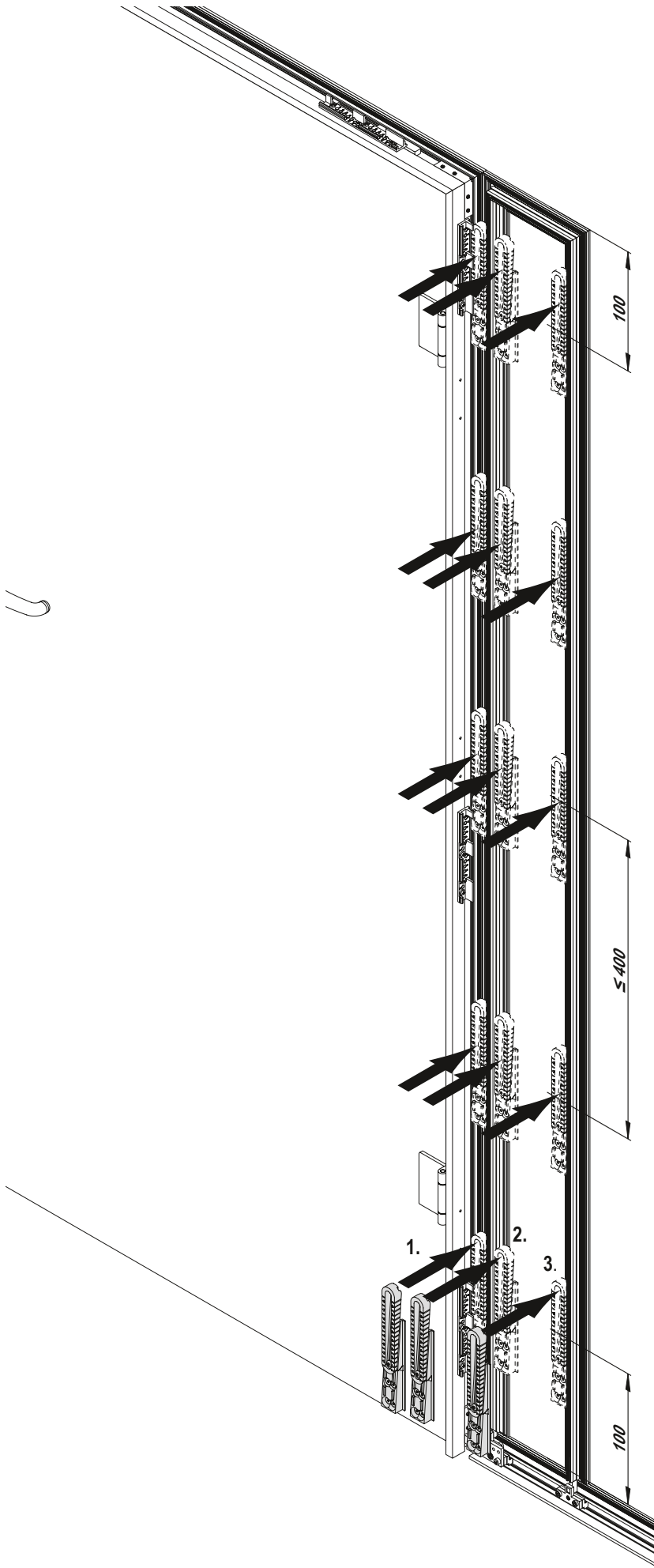
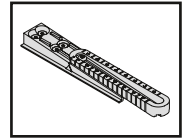
6



7

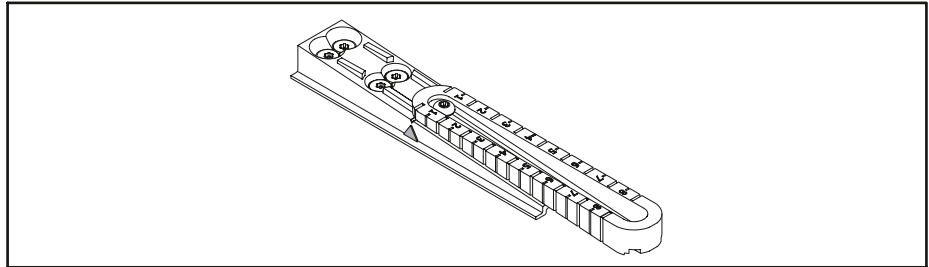
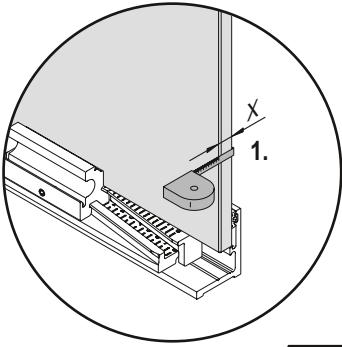
		
M5x16	M5x14	M5x10



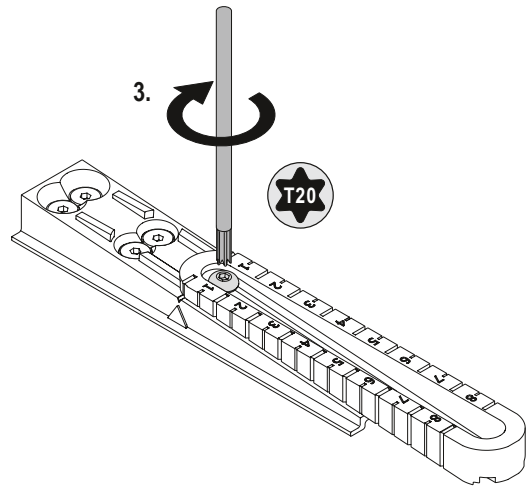
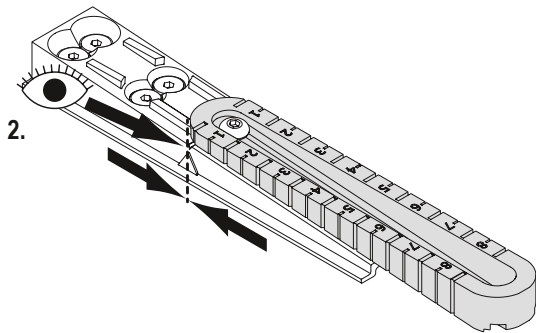
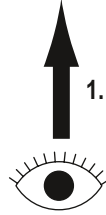




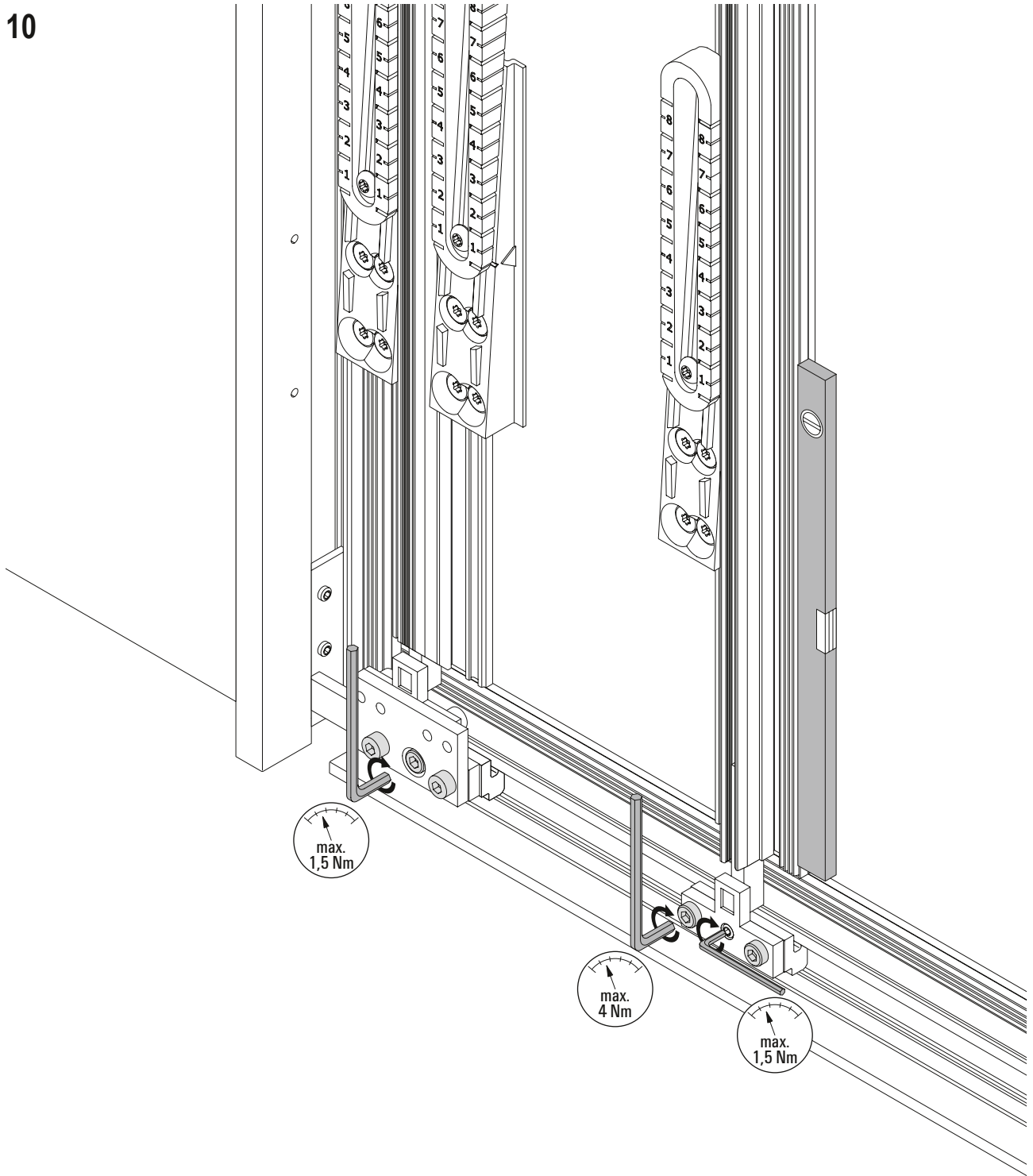
9



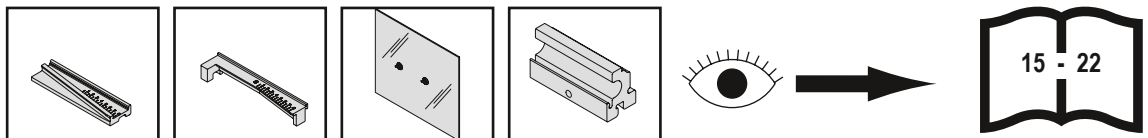
	1	2	3	4	5	6	7	8								
X	10	10,5	11	11,5	12	12,5	13	13,5	14	14,5	15	15,5	16	16,5	17	17,5



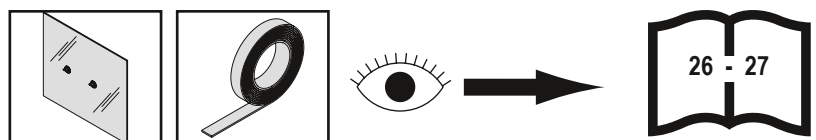
10



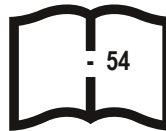
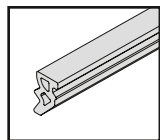
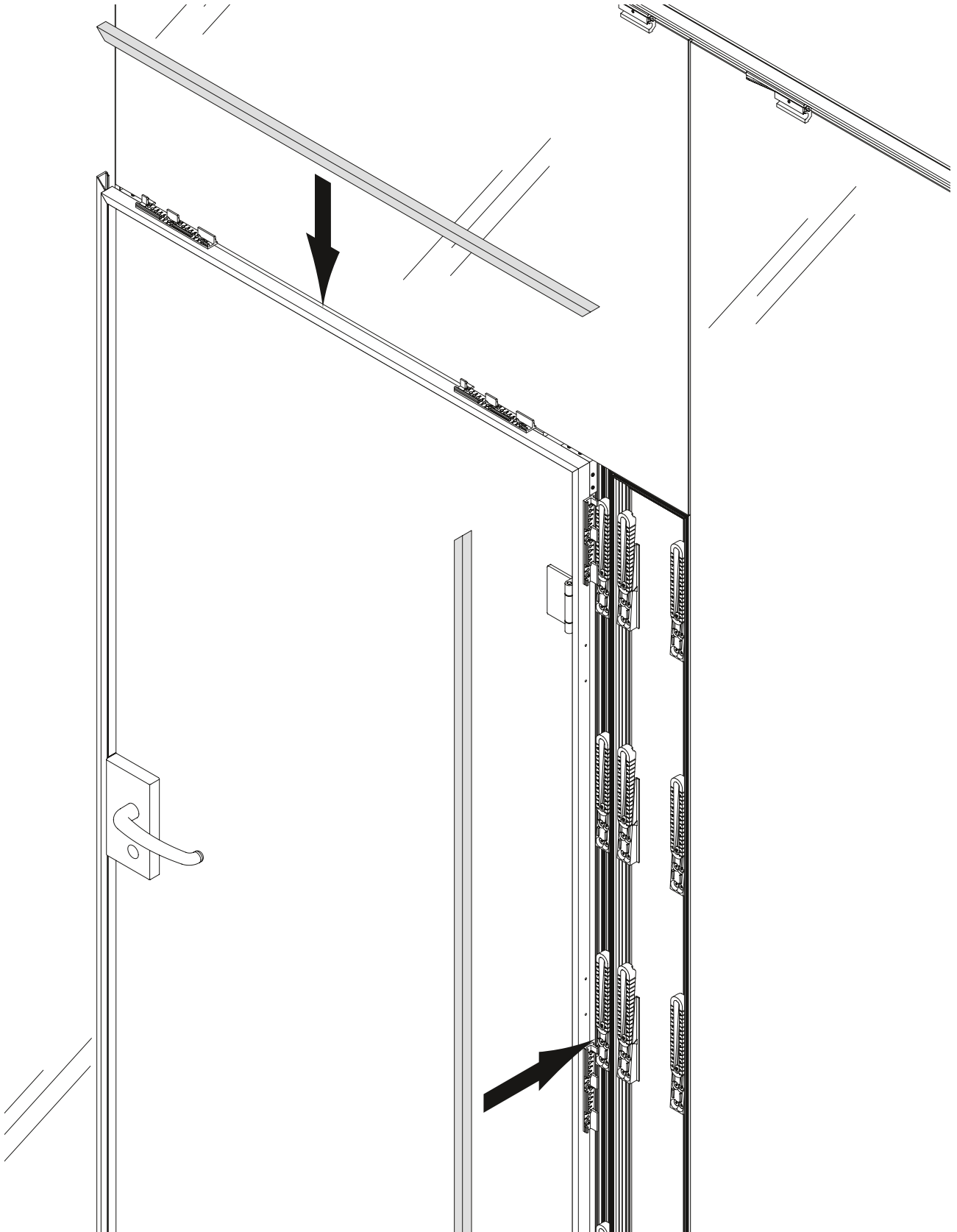
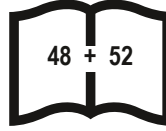
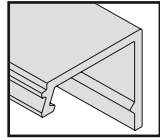
11



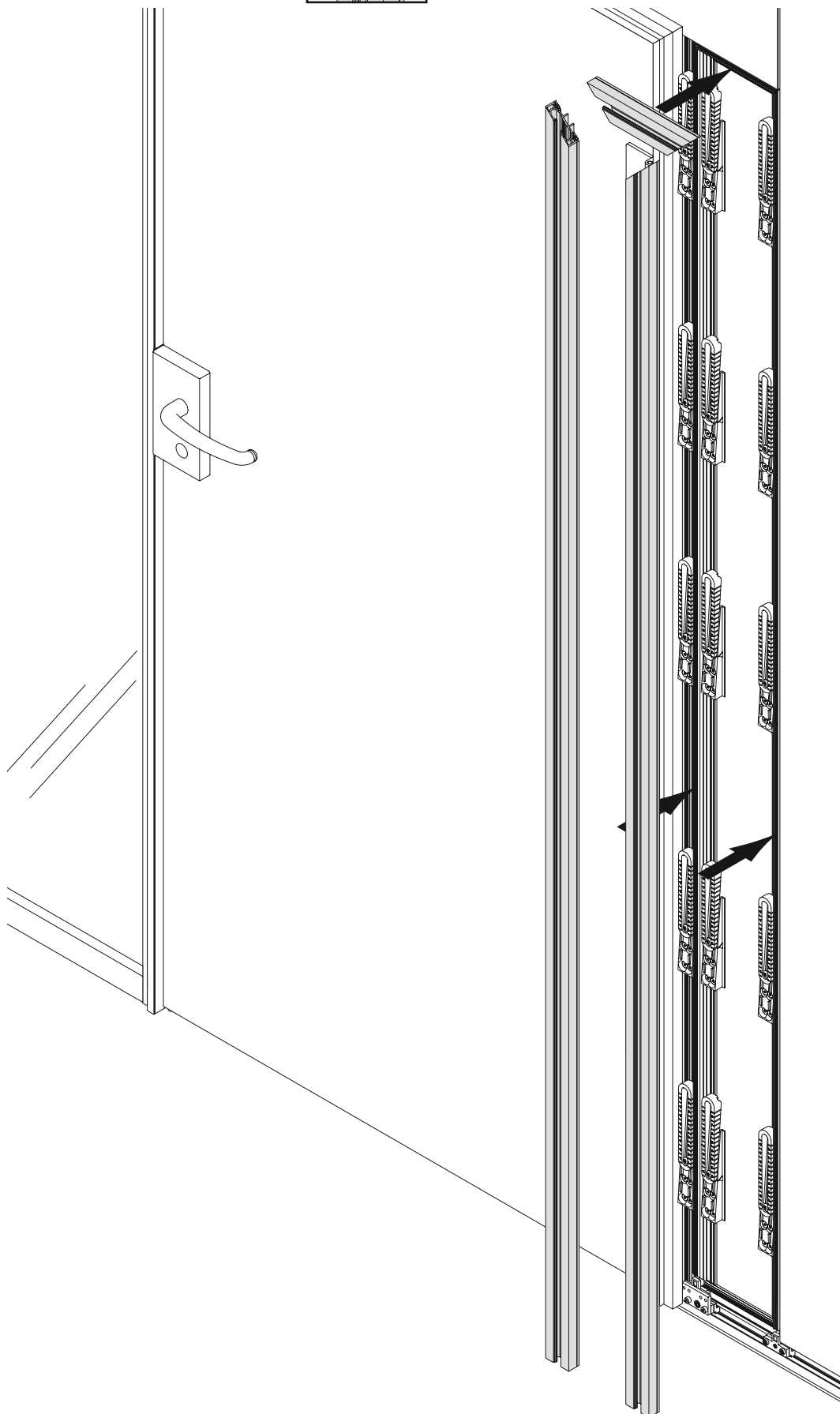
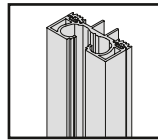
12



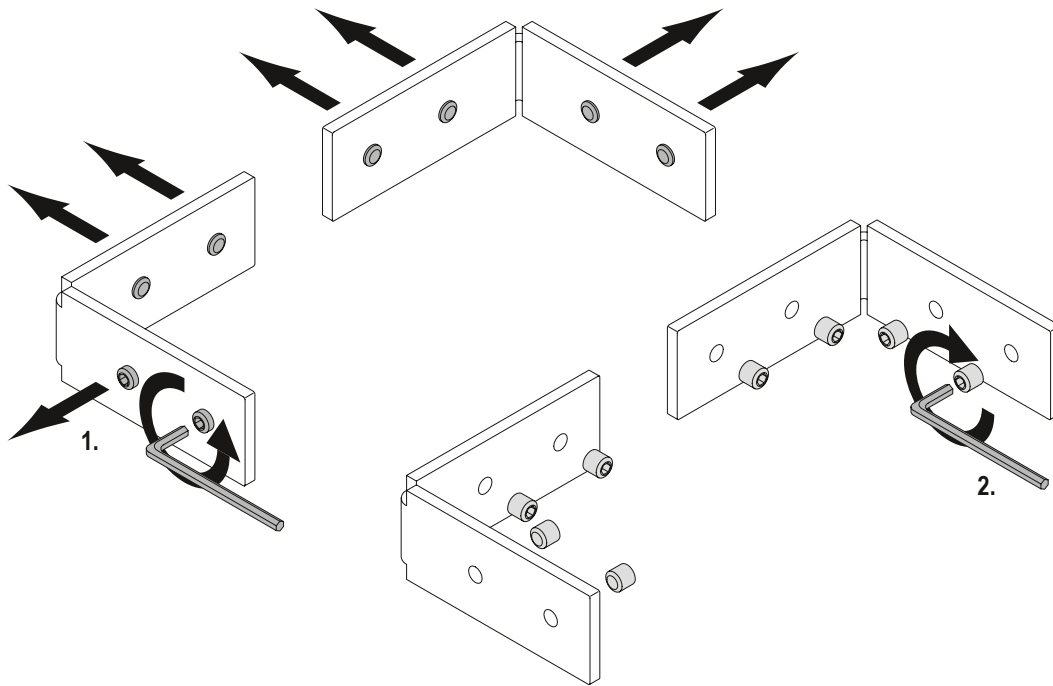
13



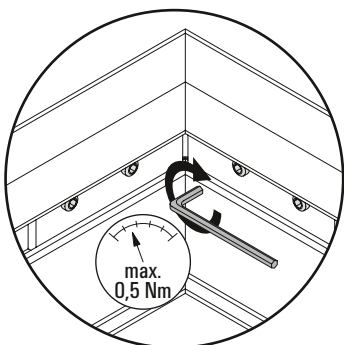
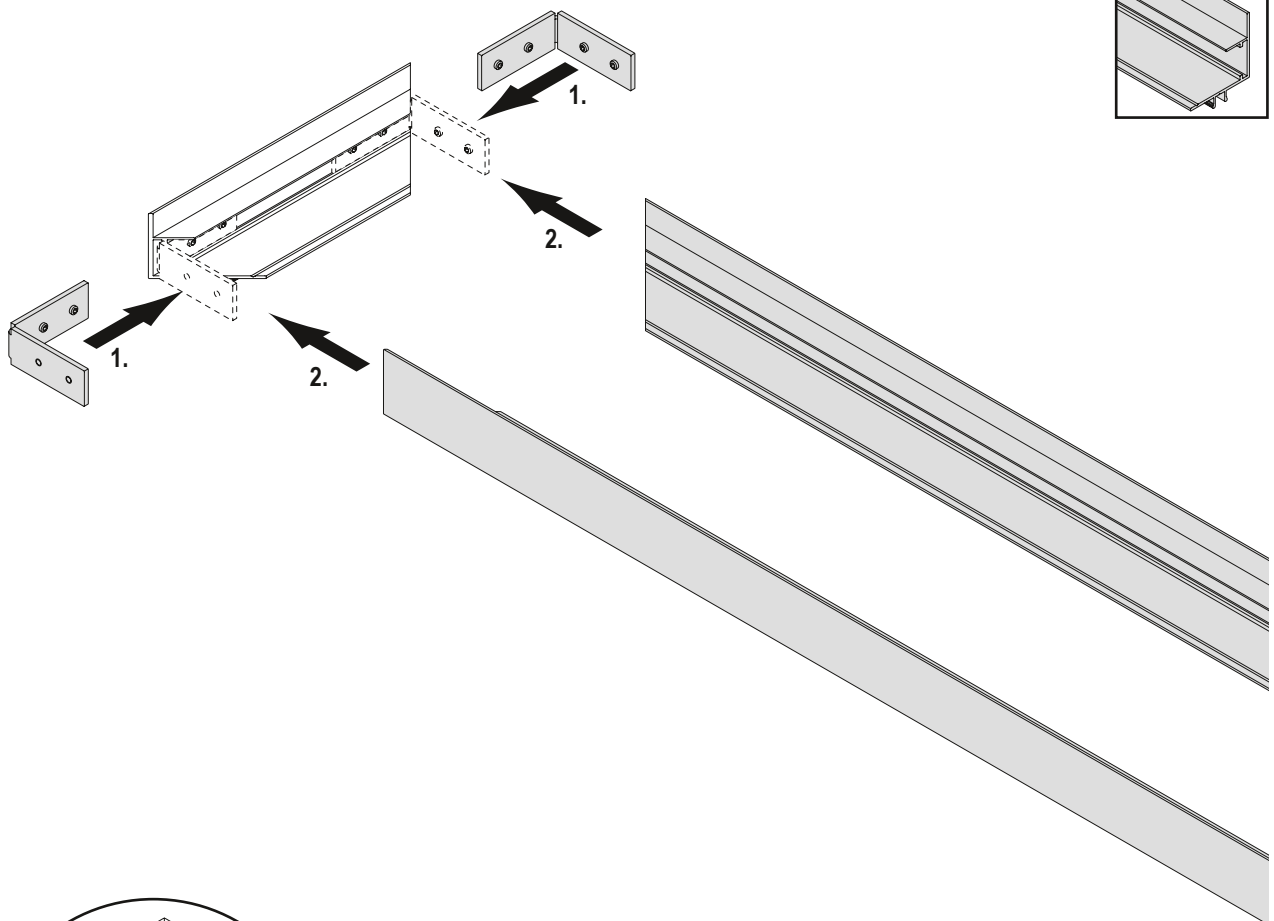
14



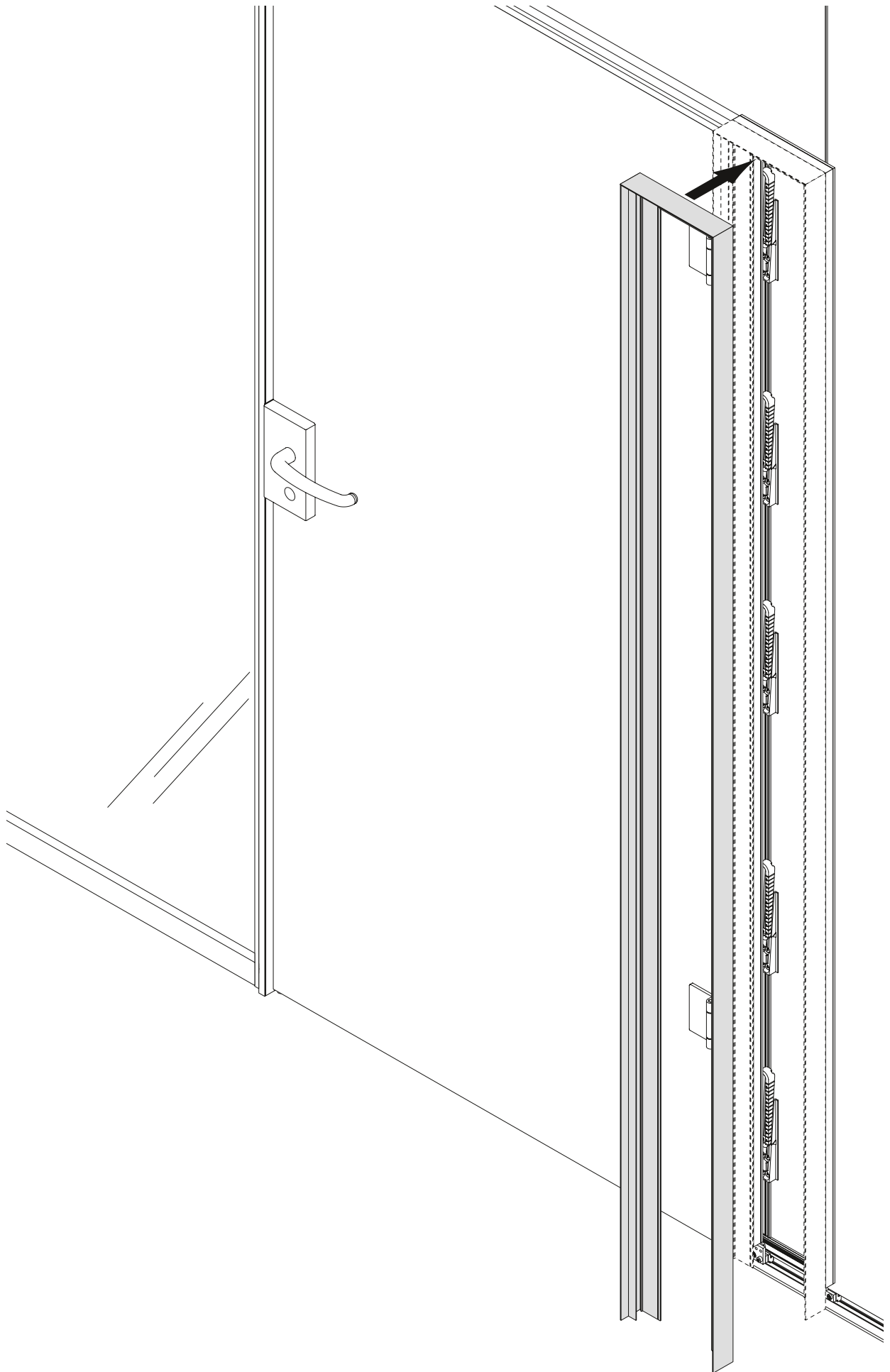
15



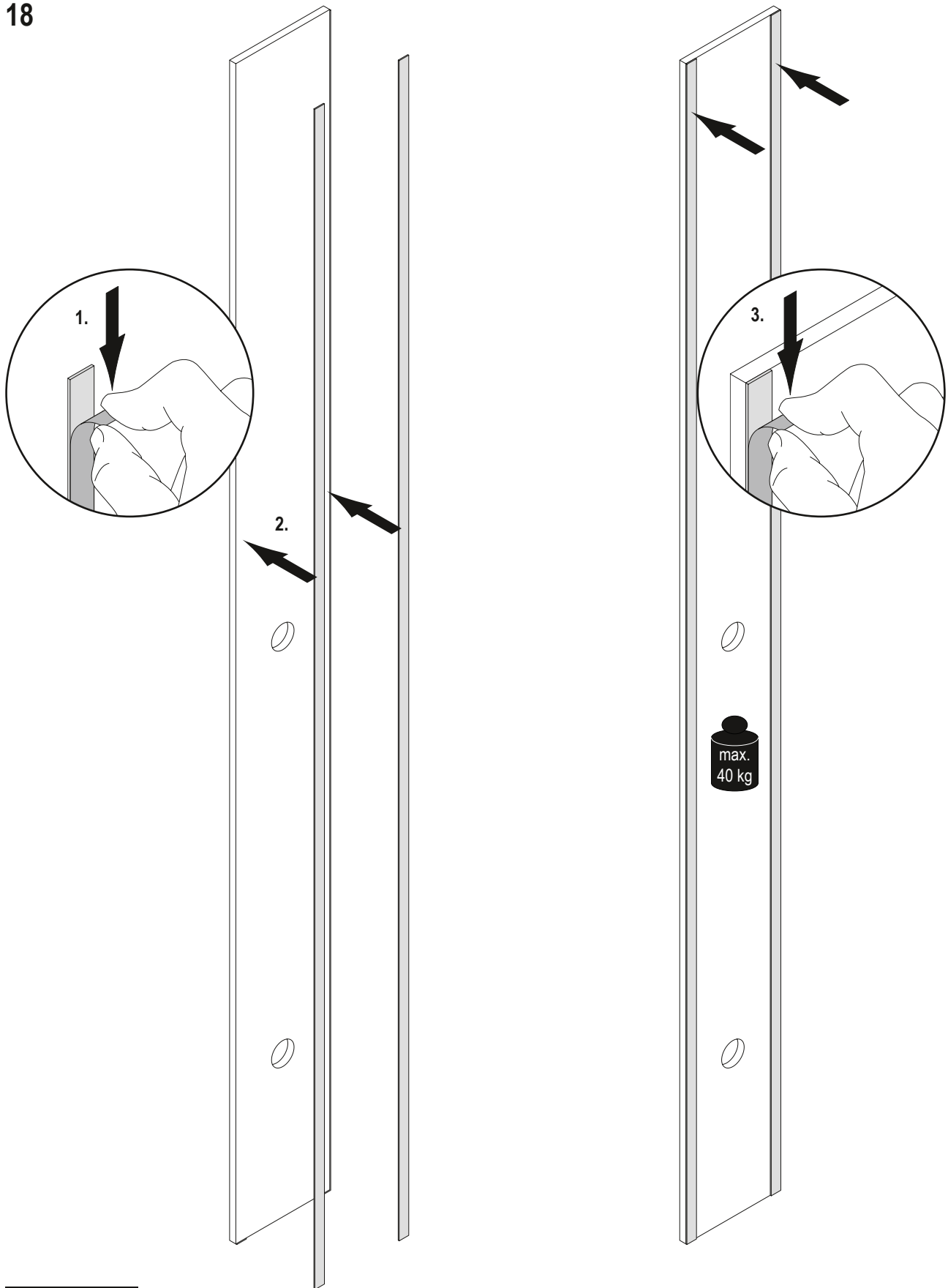
16



17

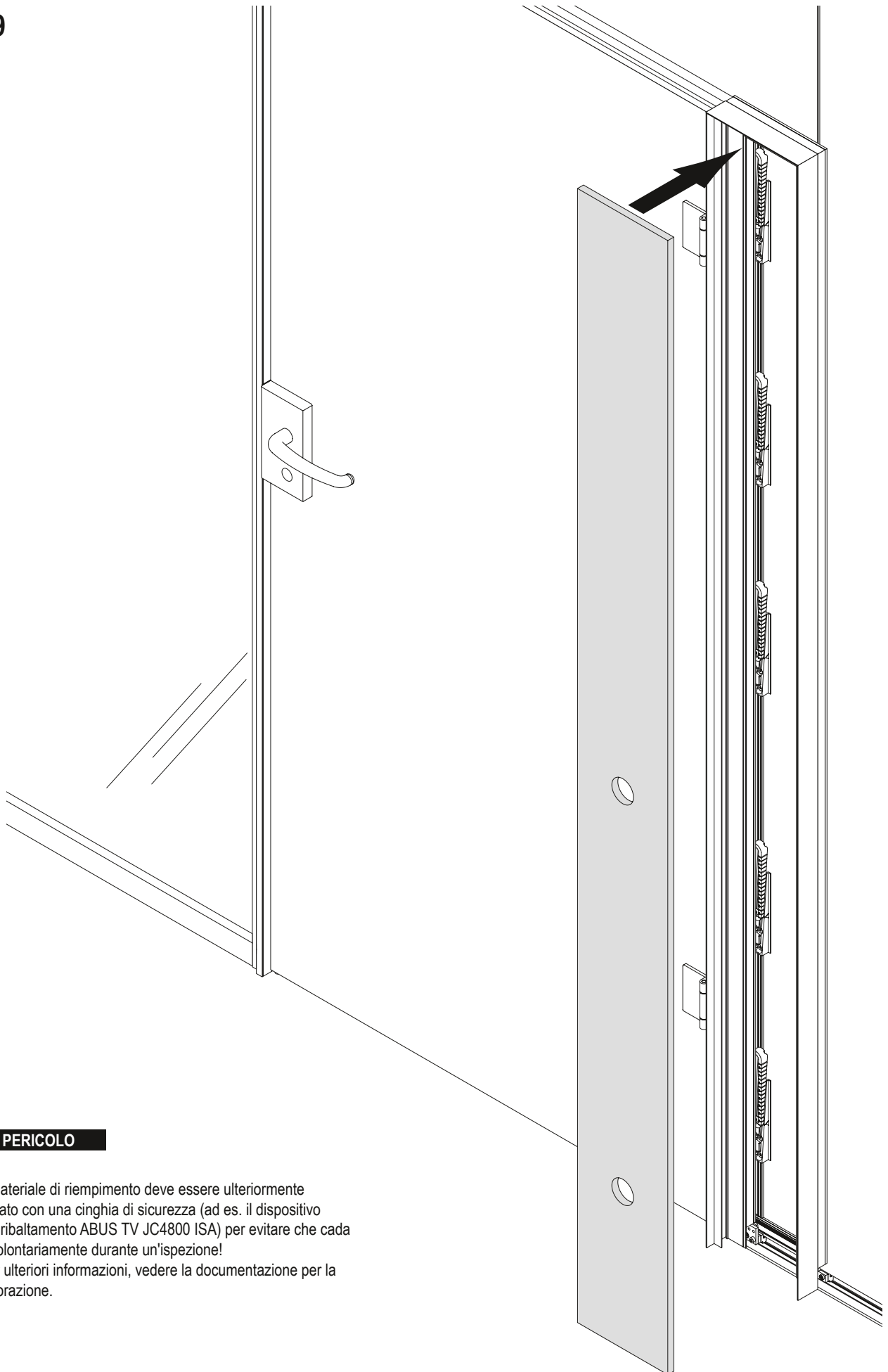


18

**⚠ CAUTELA**

Prima dell'incollaggio, è necessario scegliere un nastro adesivo adatto al materiale del pannello utilizzato. Seguire le istruzioni del produttore del nastro adesivo!

19

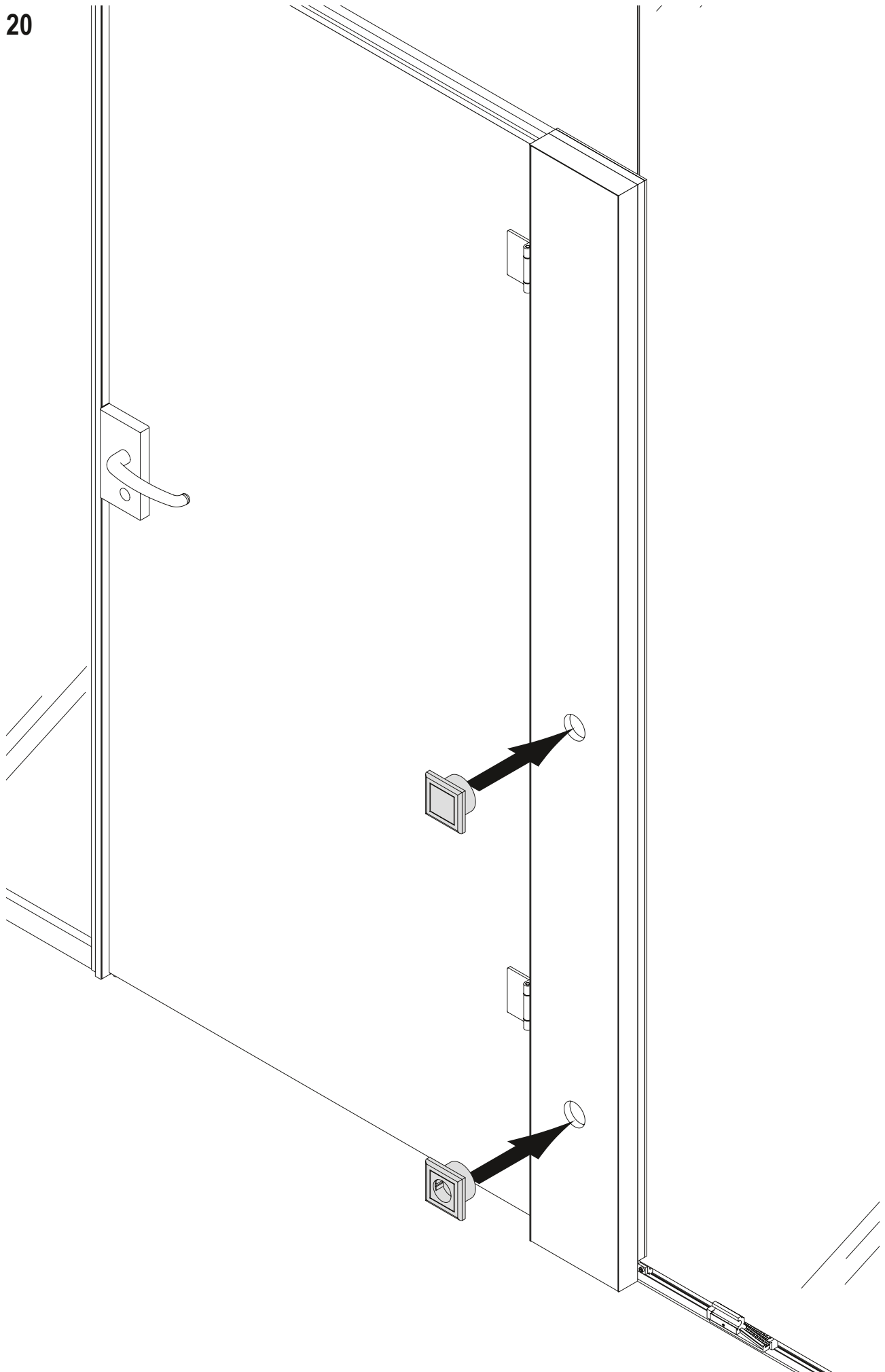


**⚠ PERICOLO**

Il materiale di riempimento deve essere ulteriormente fissato con una cinghia di sicurezza (ad es. il dispositivo antibaltamento ABUS TV JC4800 ISA) per evitare che cada involontariamente durante un'ispezione!  
Per ulteriori informazioni, vedere la documentazione per la lavorazione.

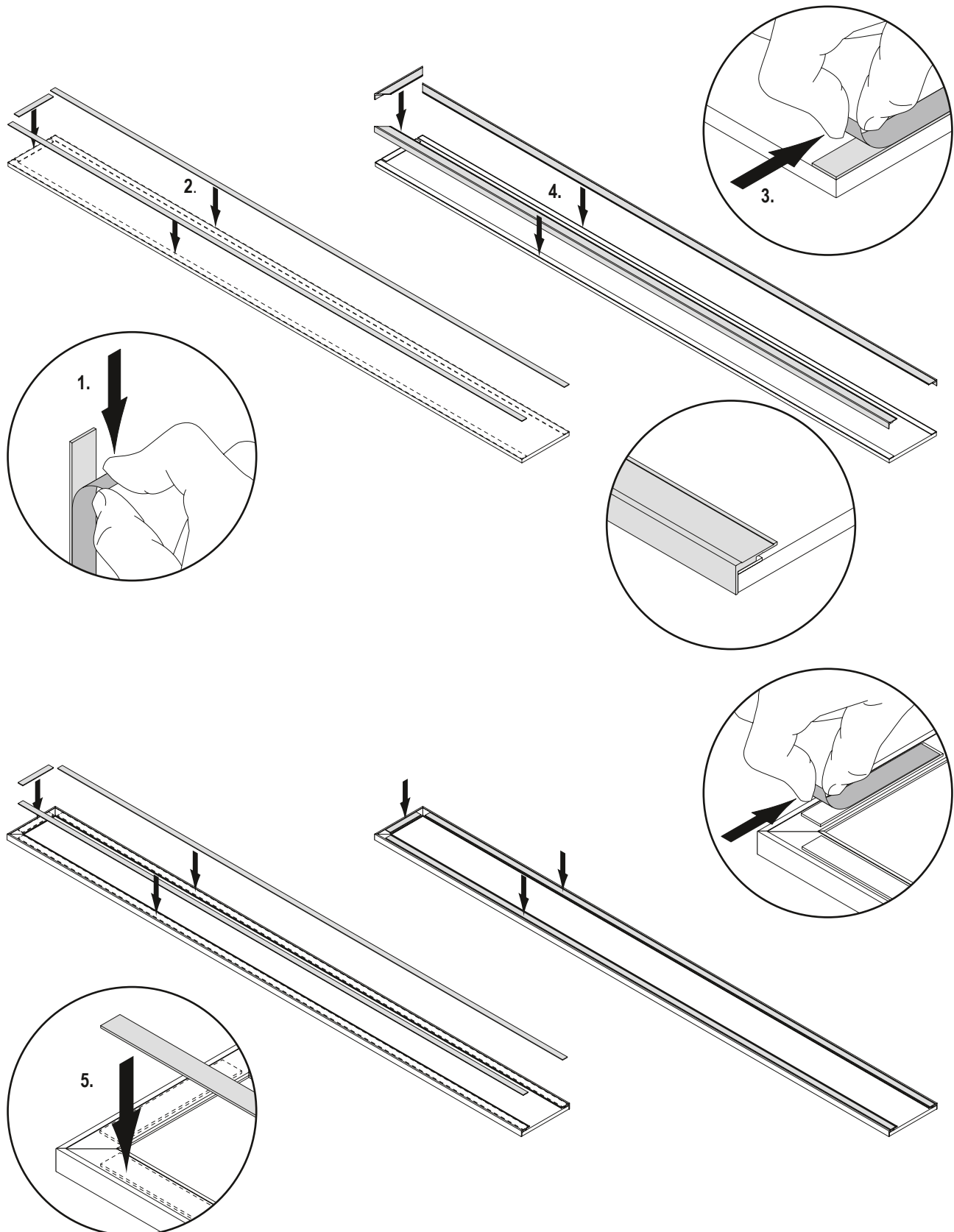
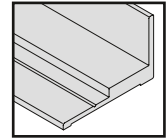


20

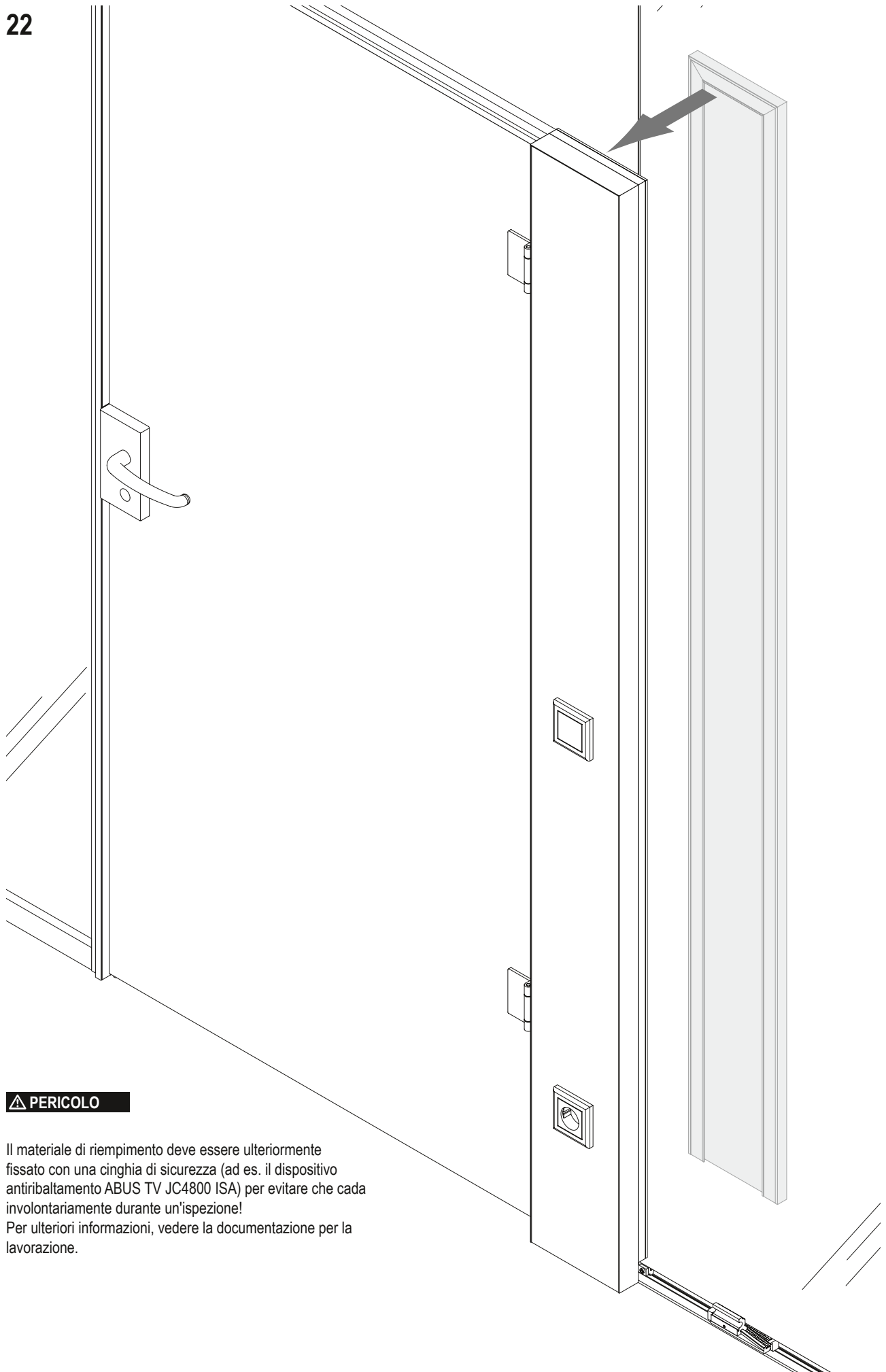


21 **CAUTELA**

Prima dell'incollaggio, è necessario scegliere un nastro adesivo adatto al materiale del pannello utilizzato. Seguire le istruzioni del produttore del nastro adesivo!

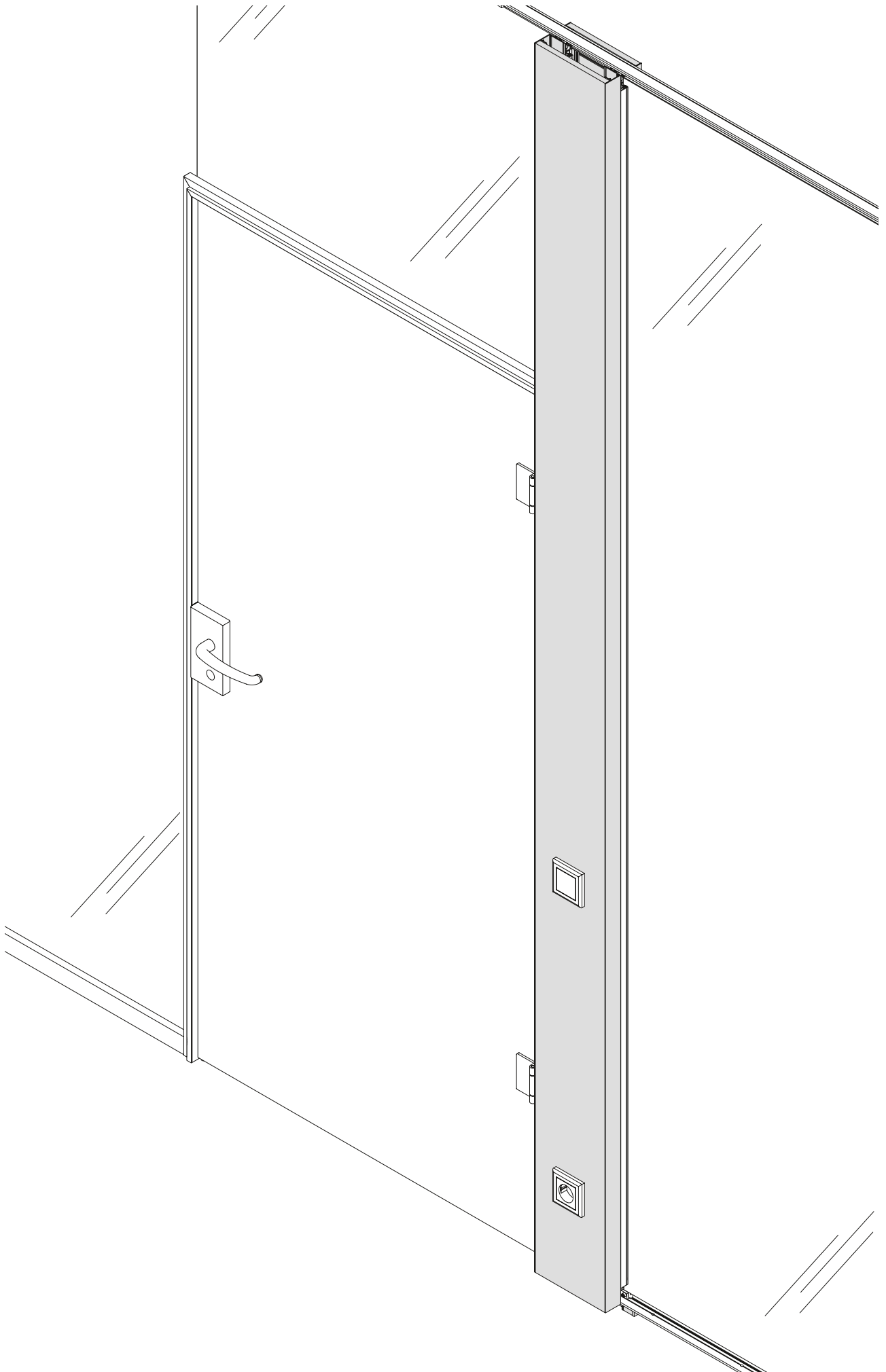


22

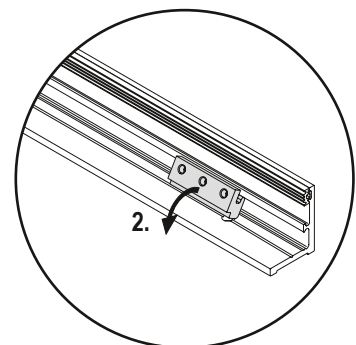
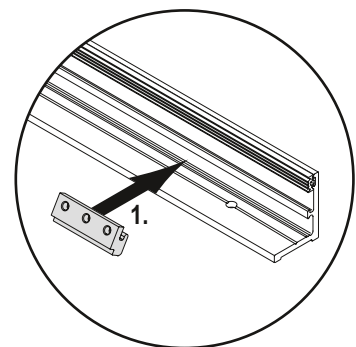
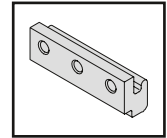
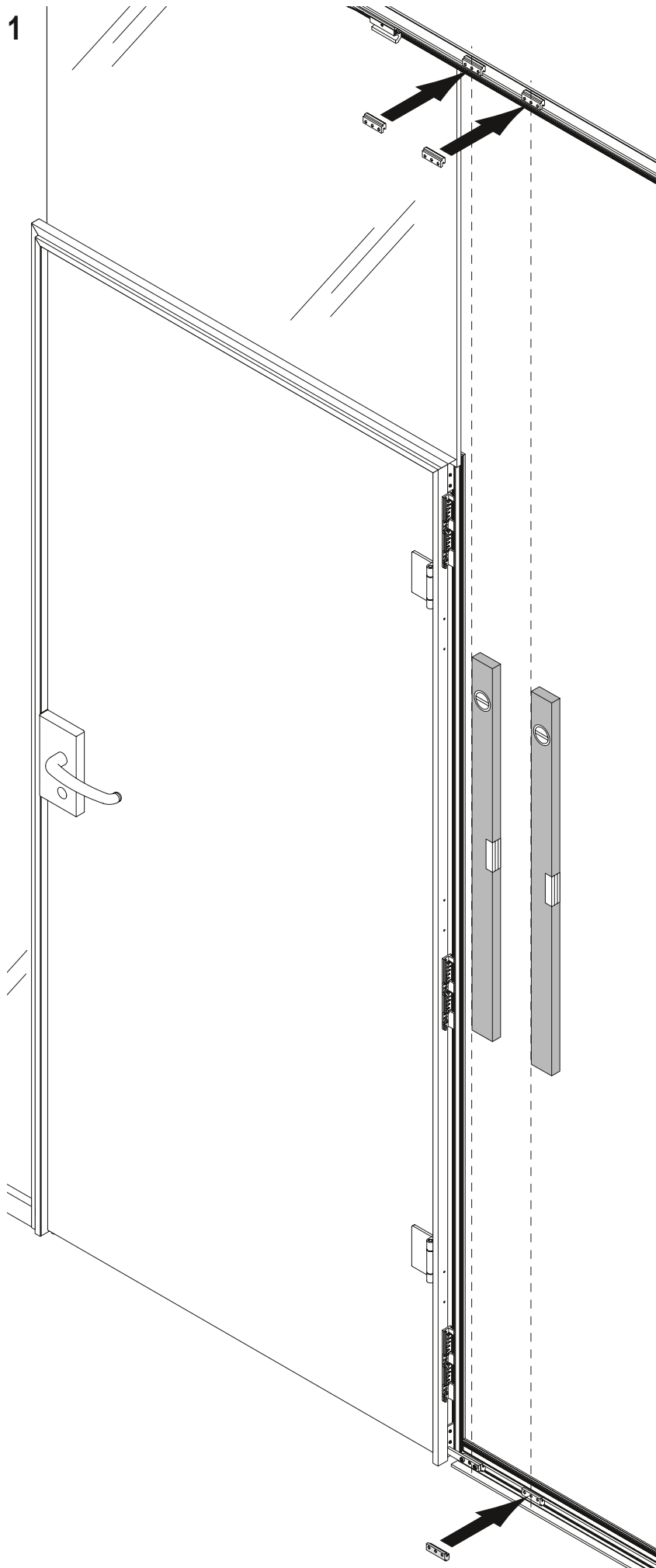
**⚠ PERICOLO**

Il materiale di riempimento deve essere ulteriormente fissato con una cinghia di sicurezza (ad es. il dispositivo antibaltamento ABUS TV JC4800 ISA) per evitare che cada involontariamente durante un'ispezione!  
Per ulteriori informazioni, vedere la documentazione per la lavorazione.

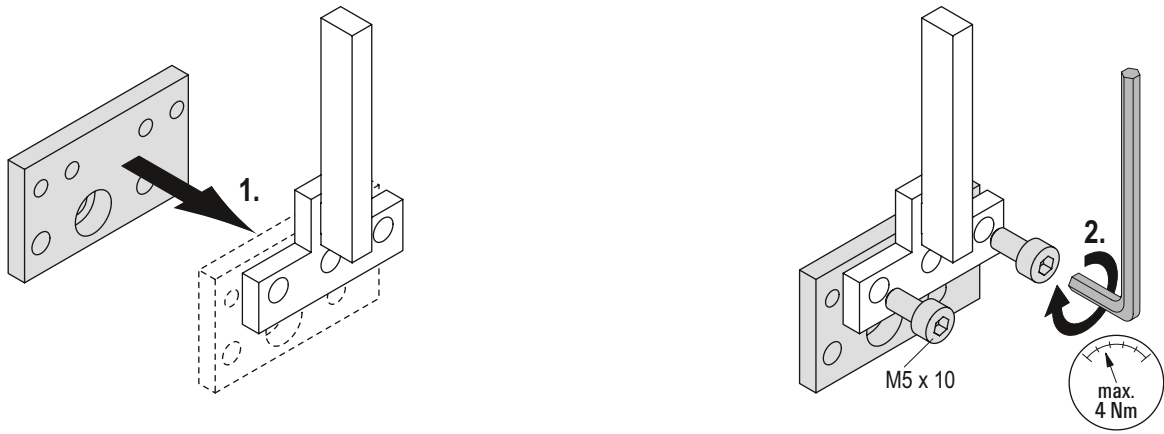




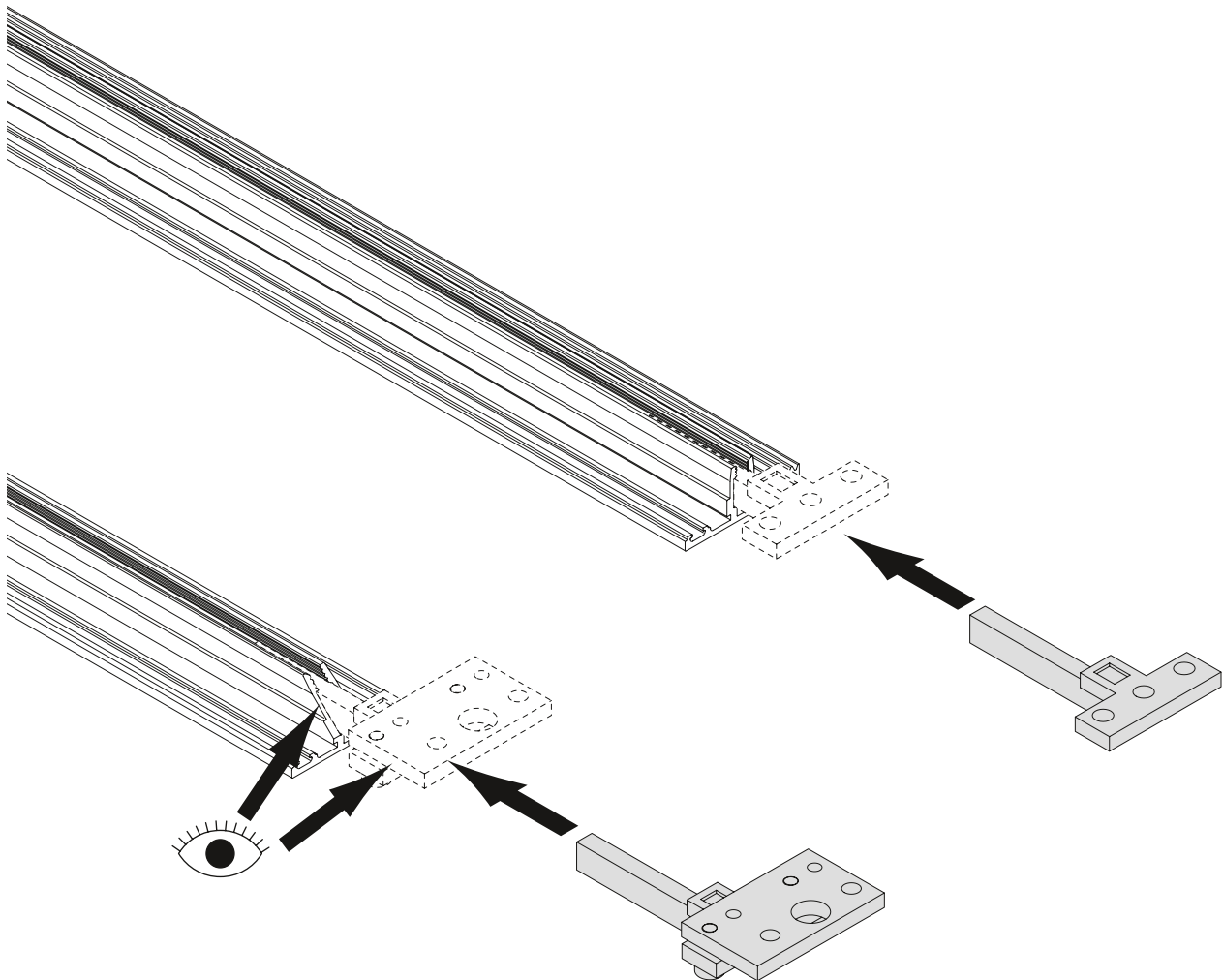
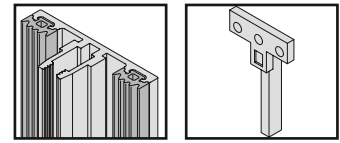
1



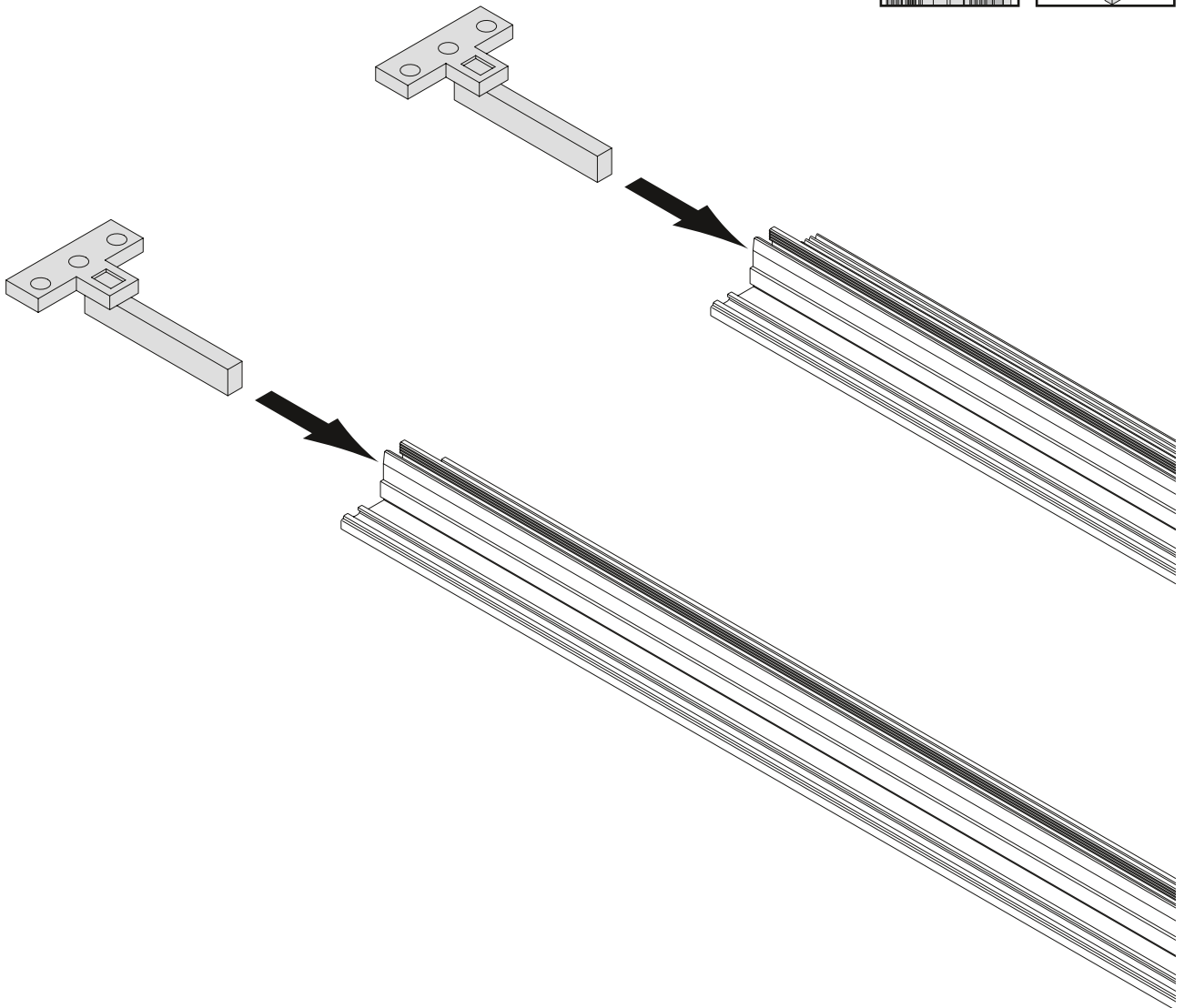
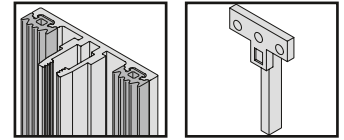
2



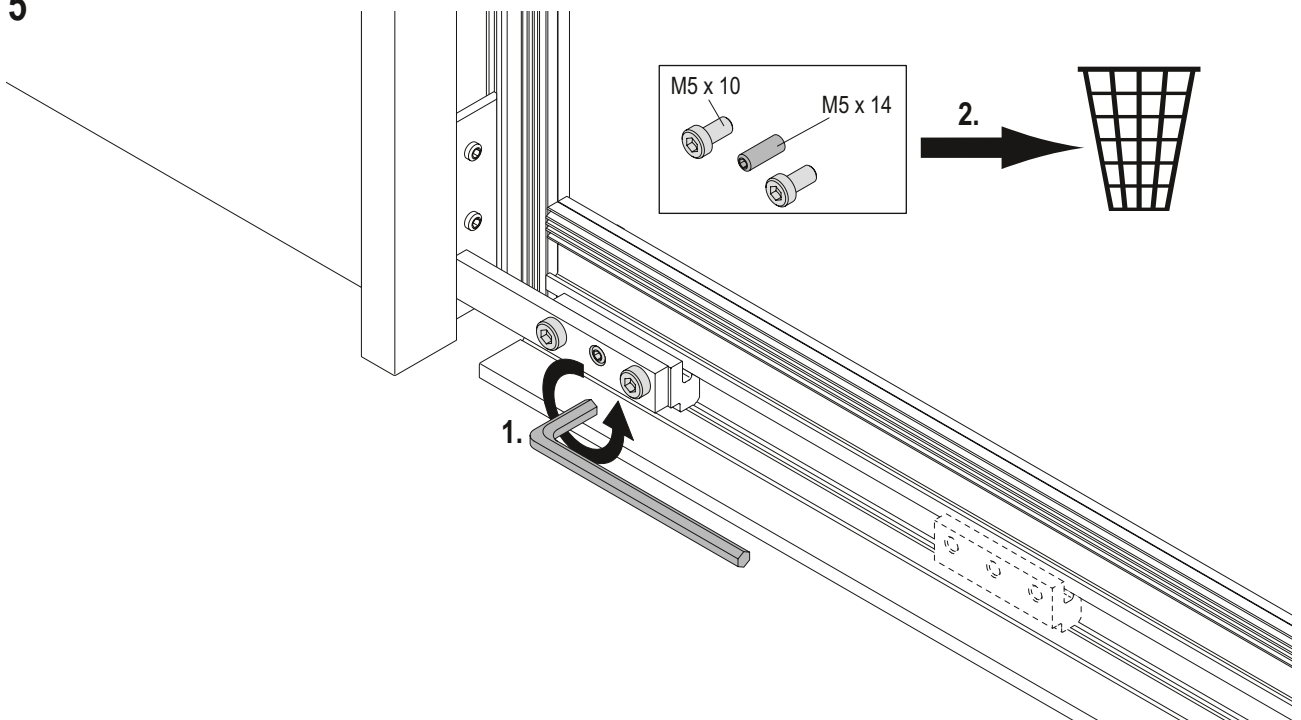
3



4

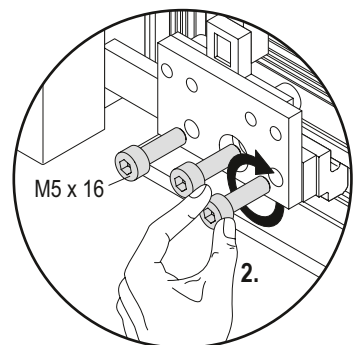
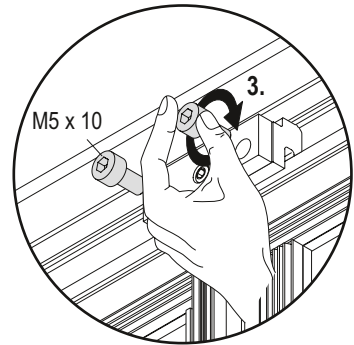
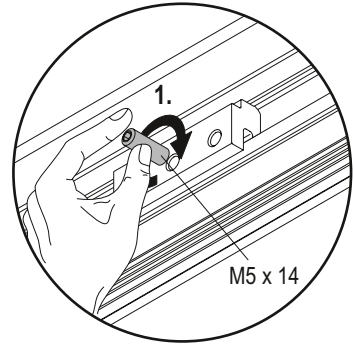
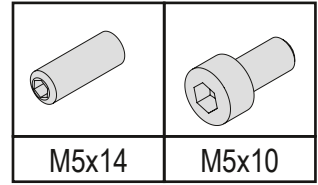
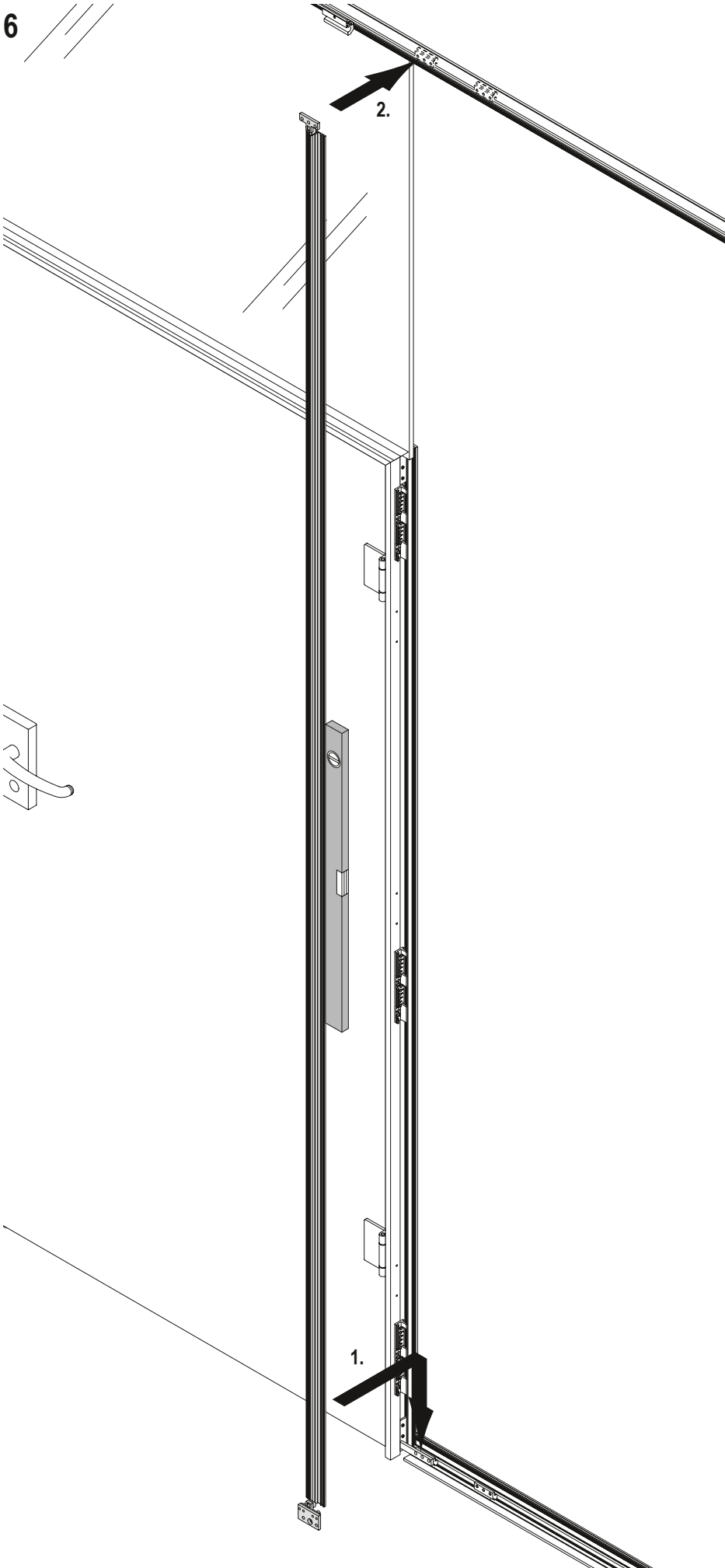


5

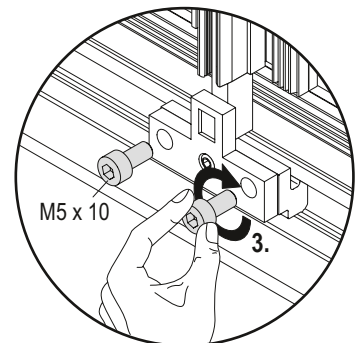
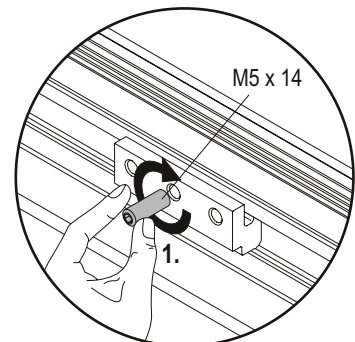
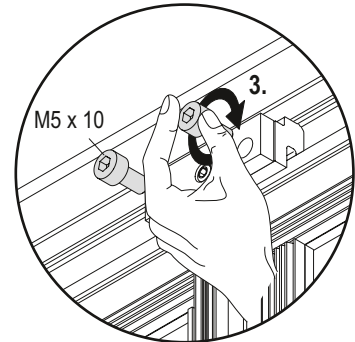
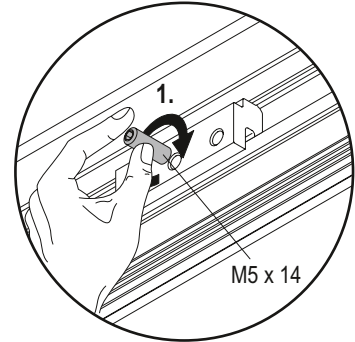
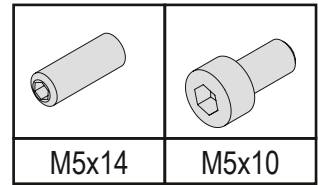
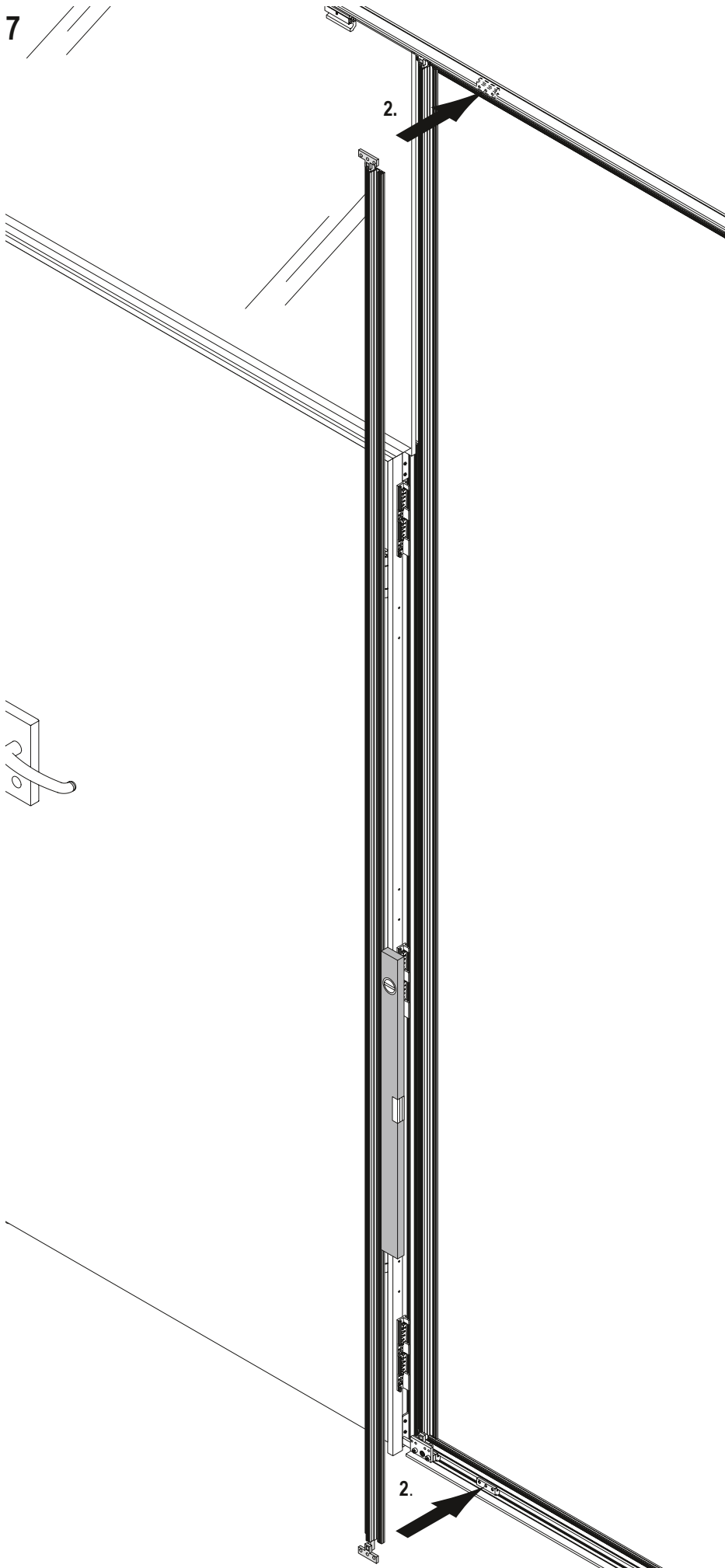




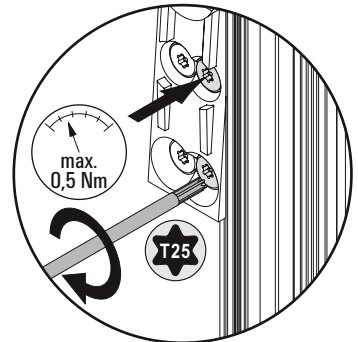
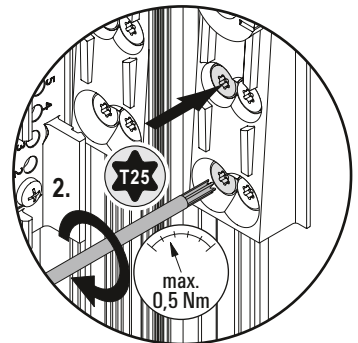
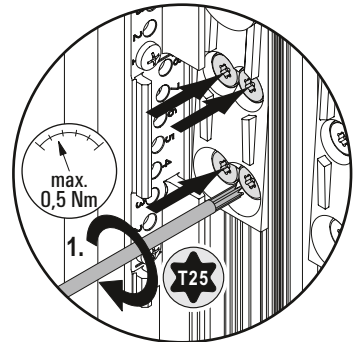
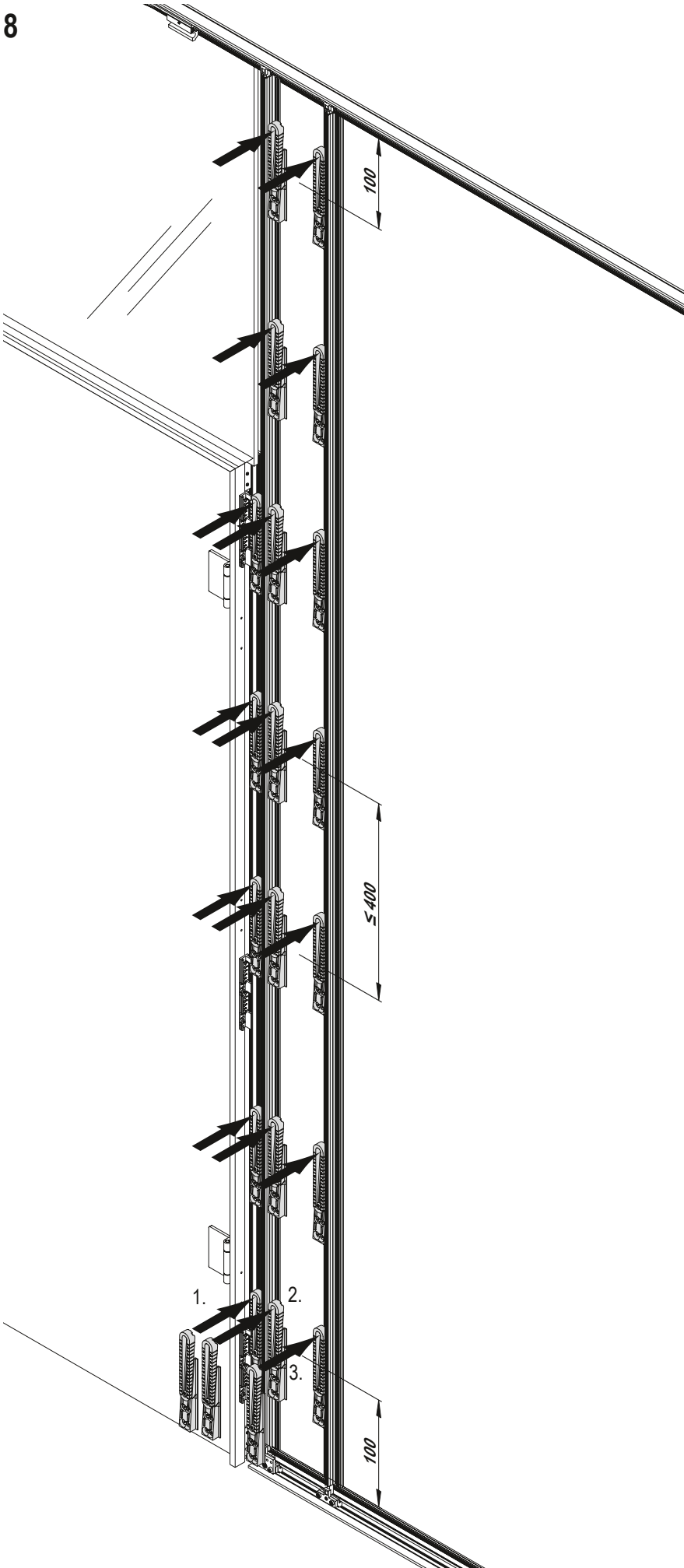
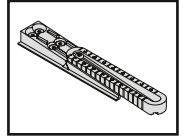
6



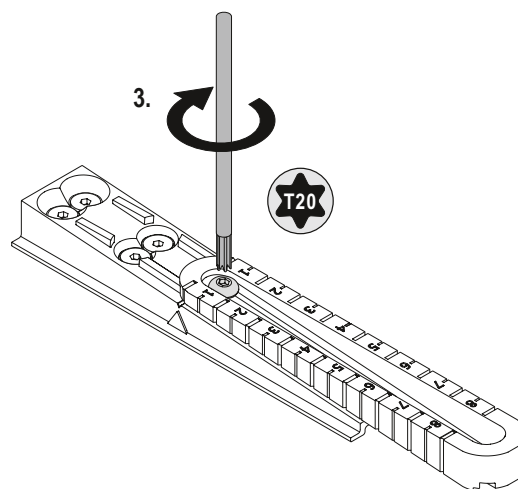
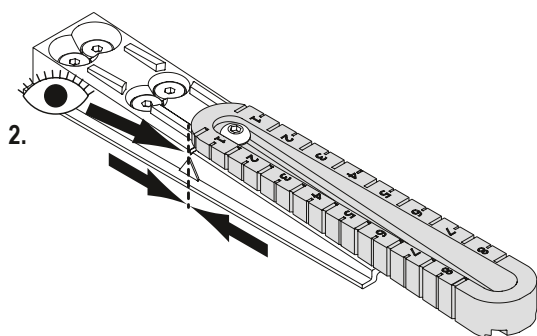
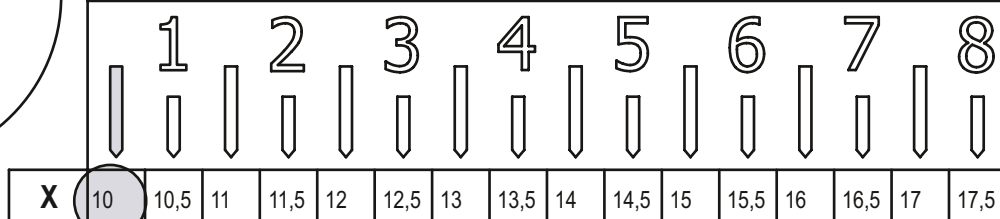
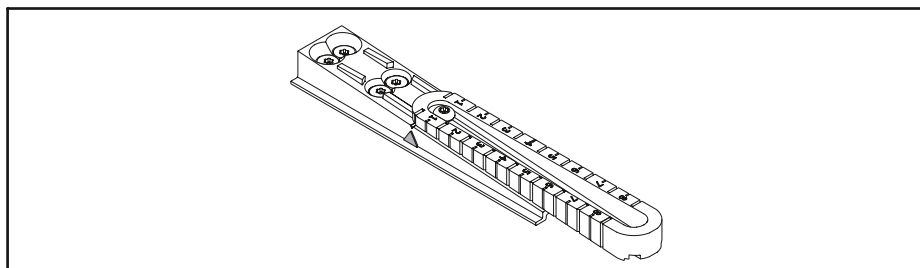
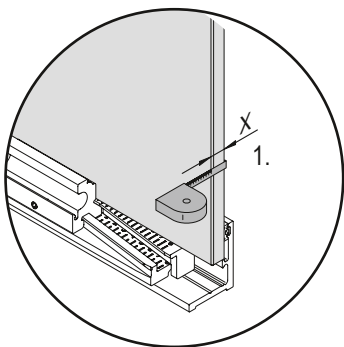
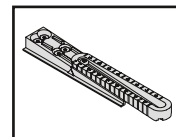
7



8

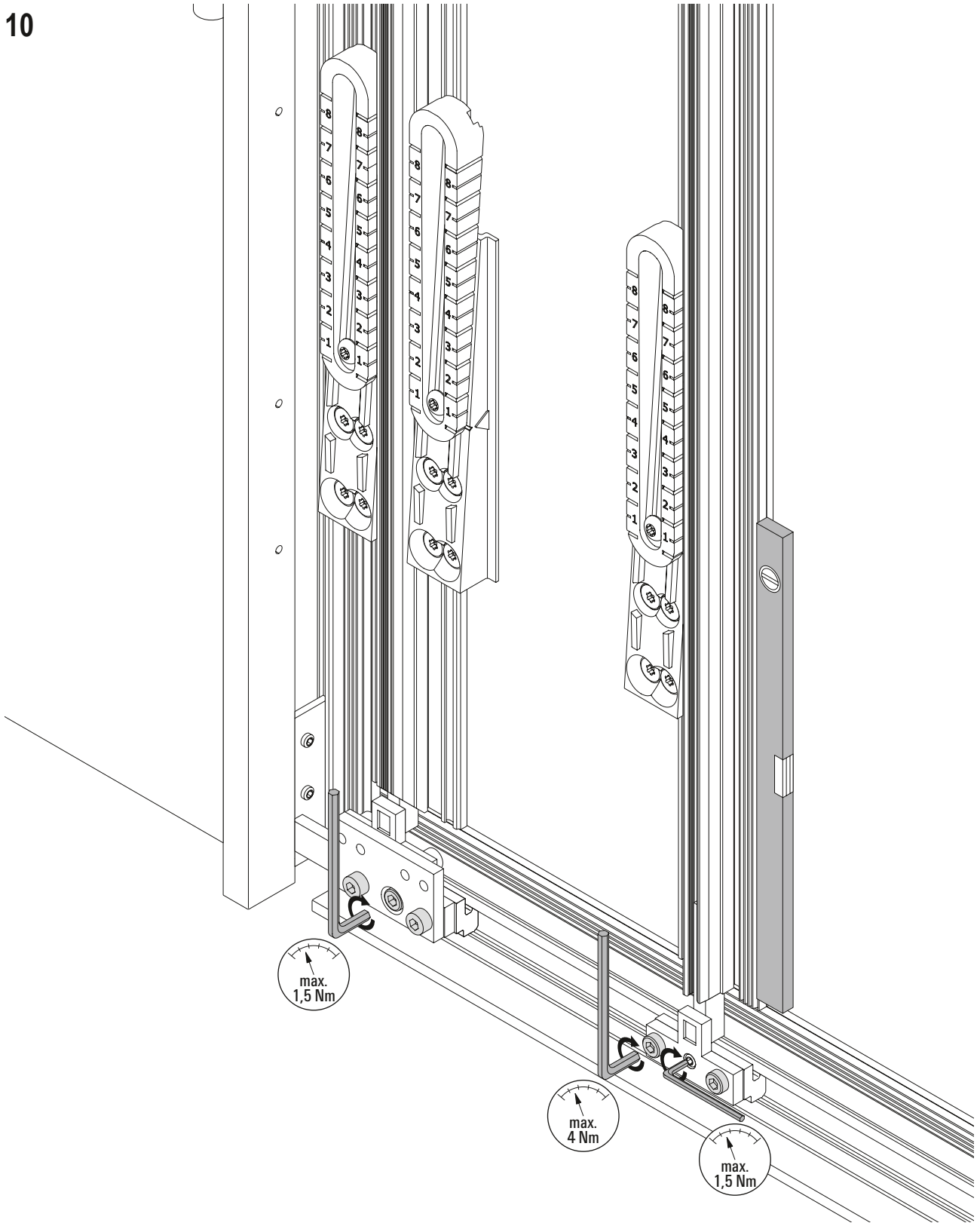


9

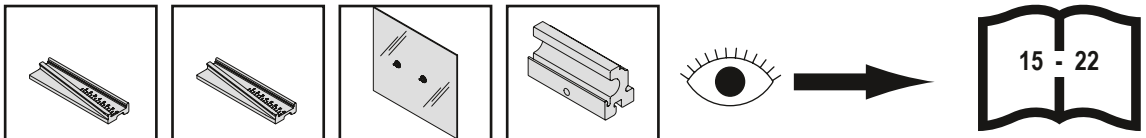


3.

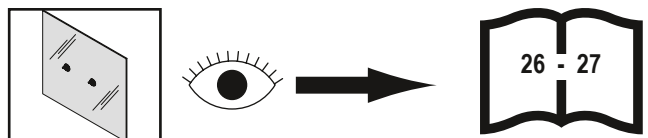
10



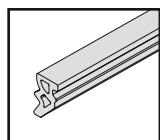
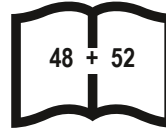
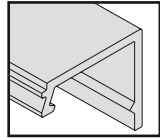
11



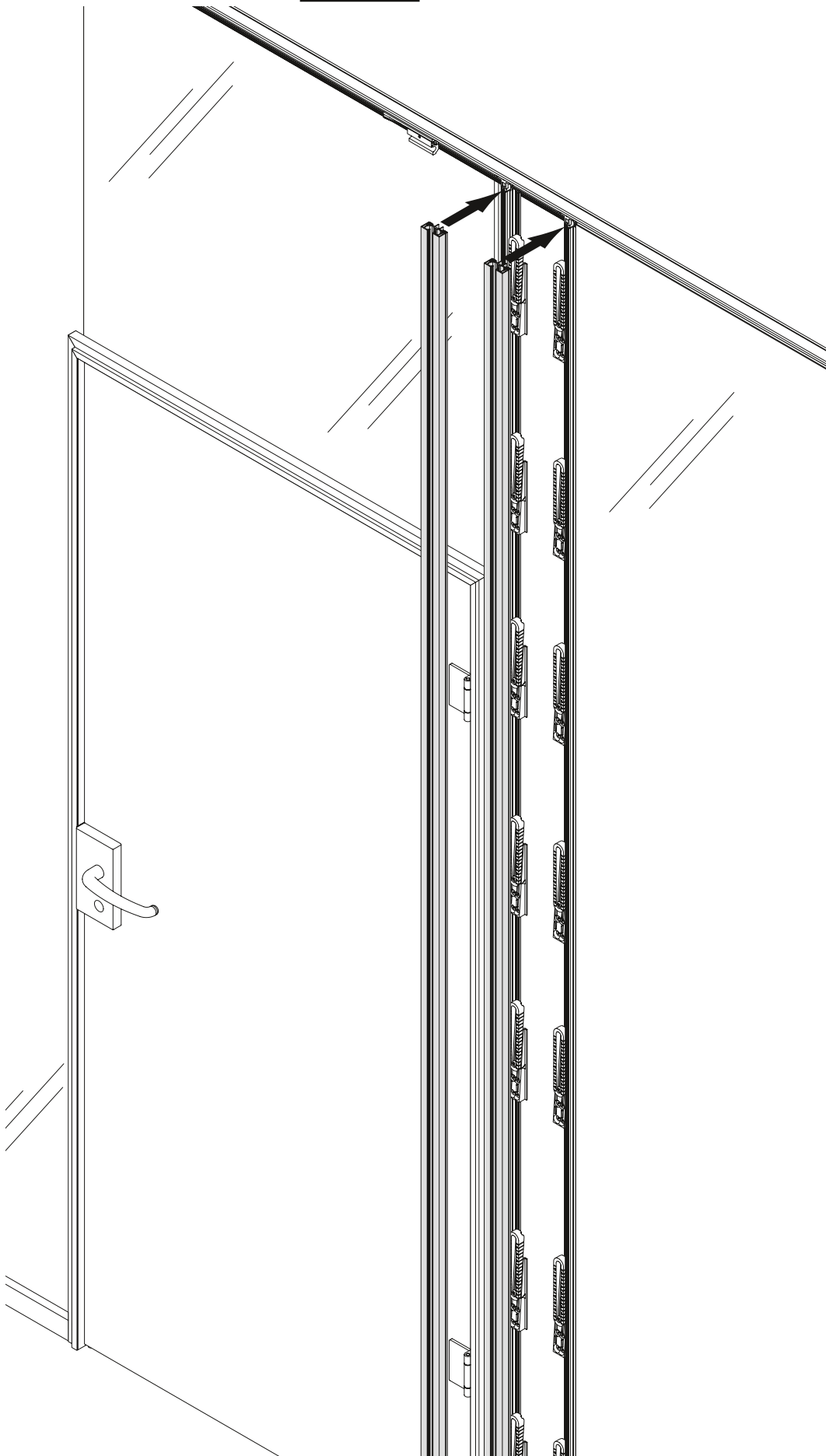
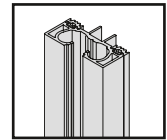
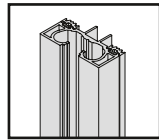
12



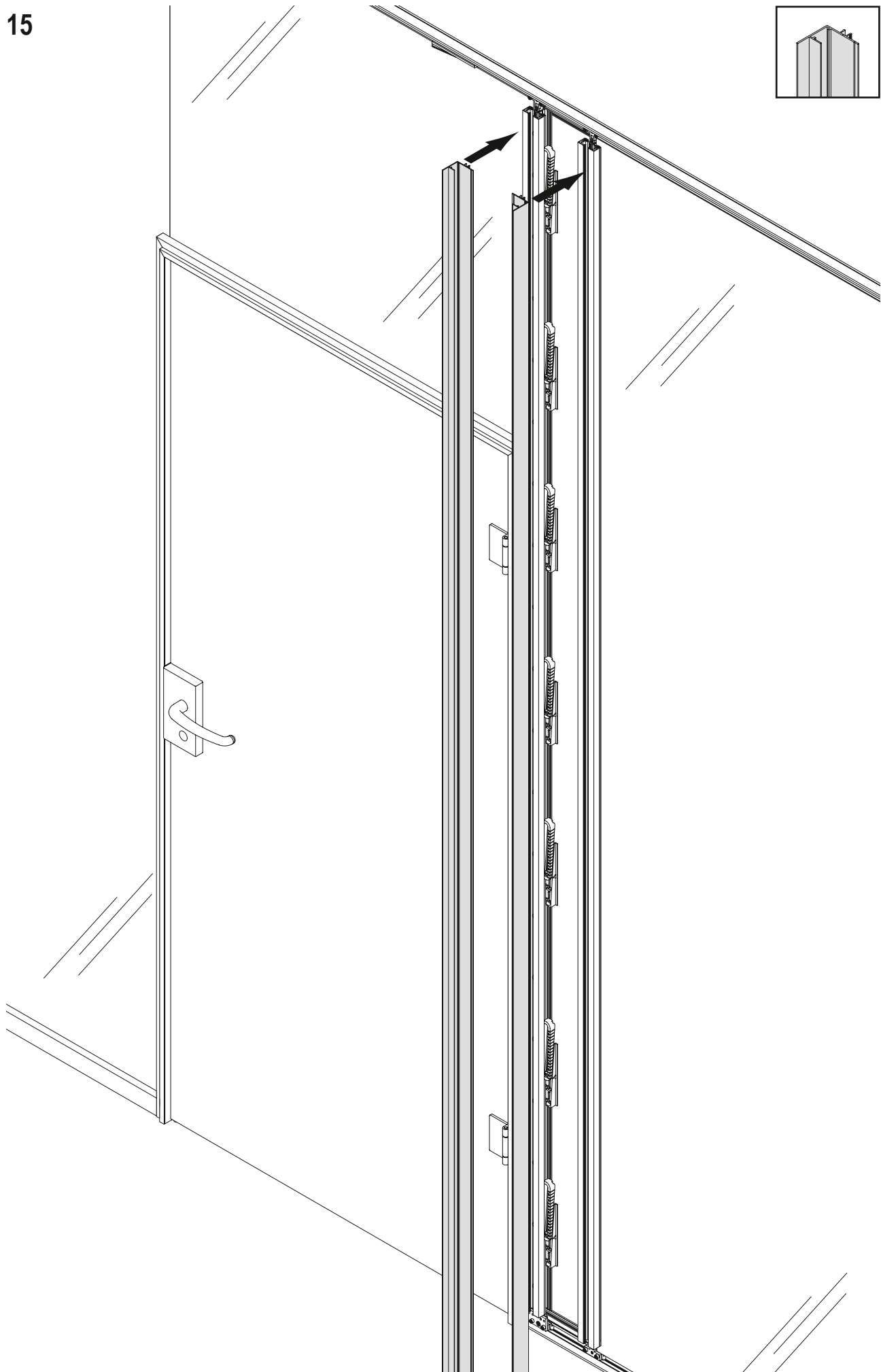
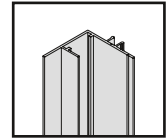
13



14



15

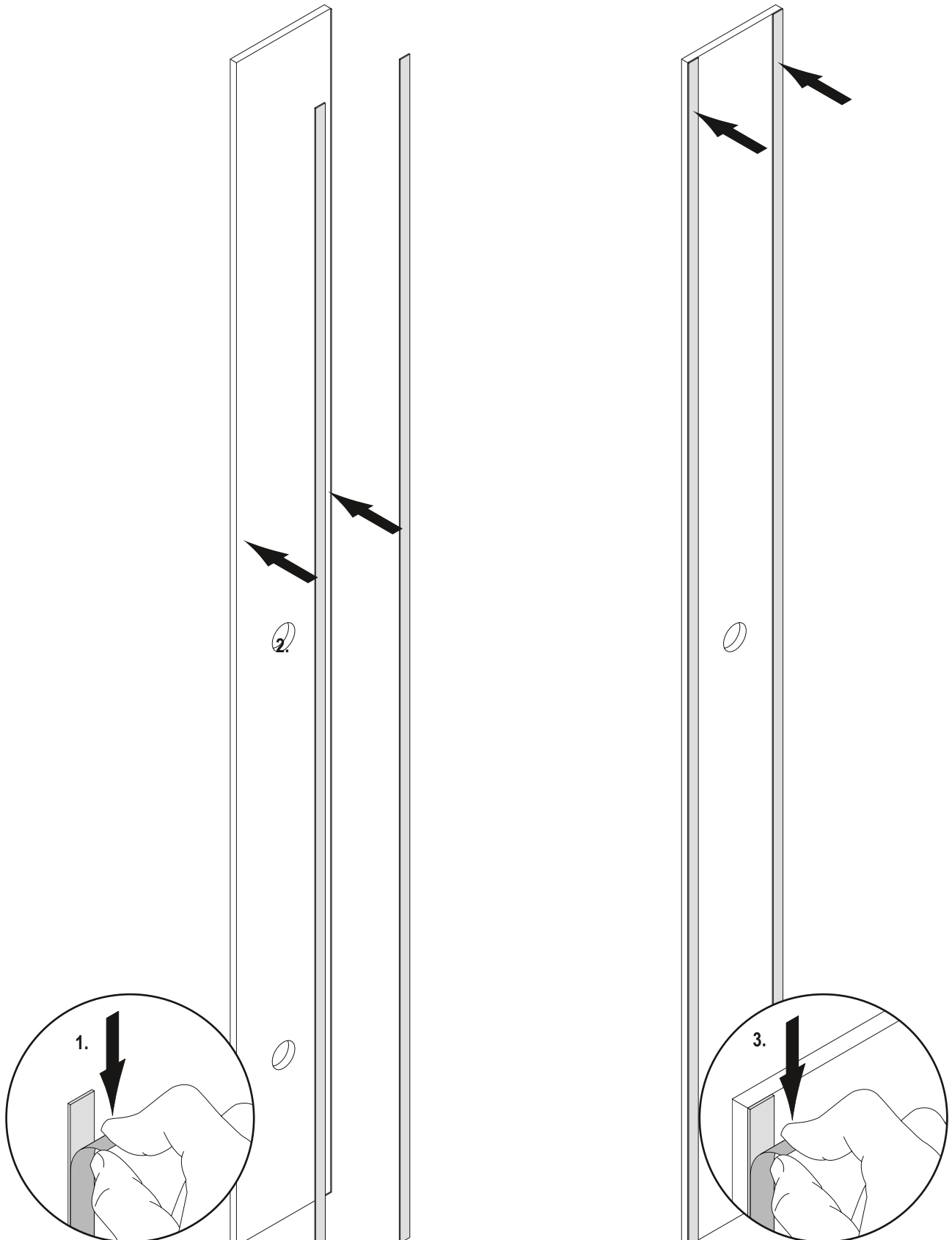




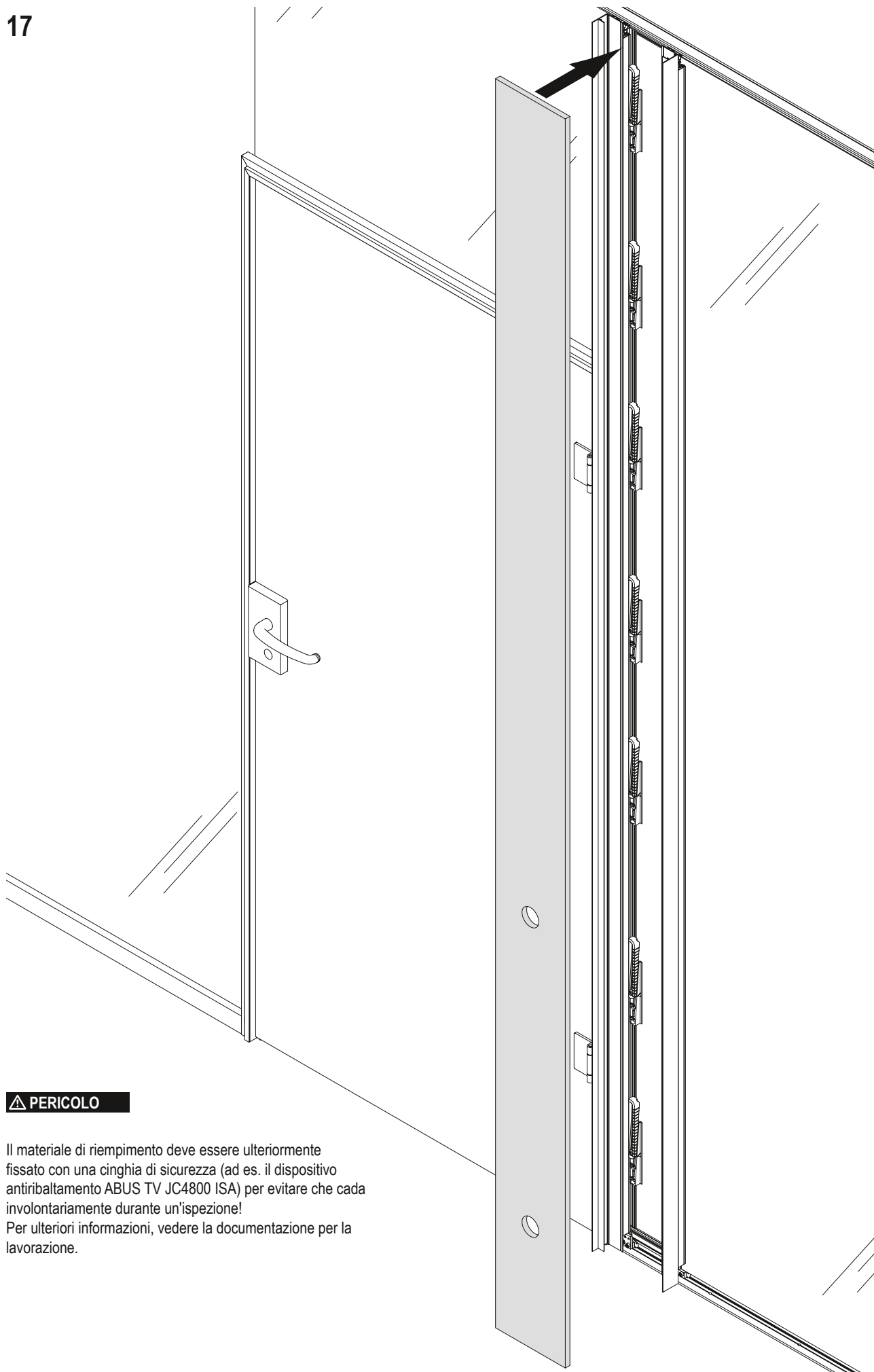
16

**CAUTELA**

Prima dell'incollaggio, è necessario scegliere un nastro adesivo adatto al materiale del pannello utilizzato. Seguire le istruzioni del produttore del nastro adesivo!



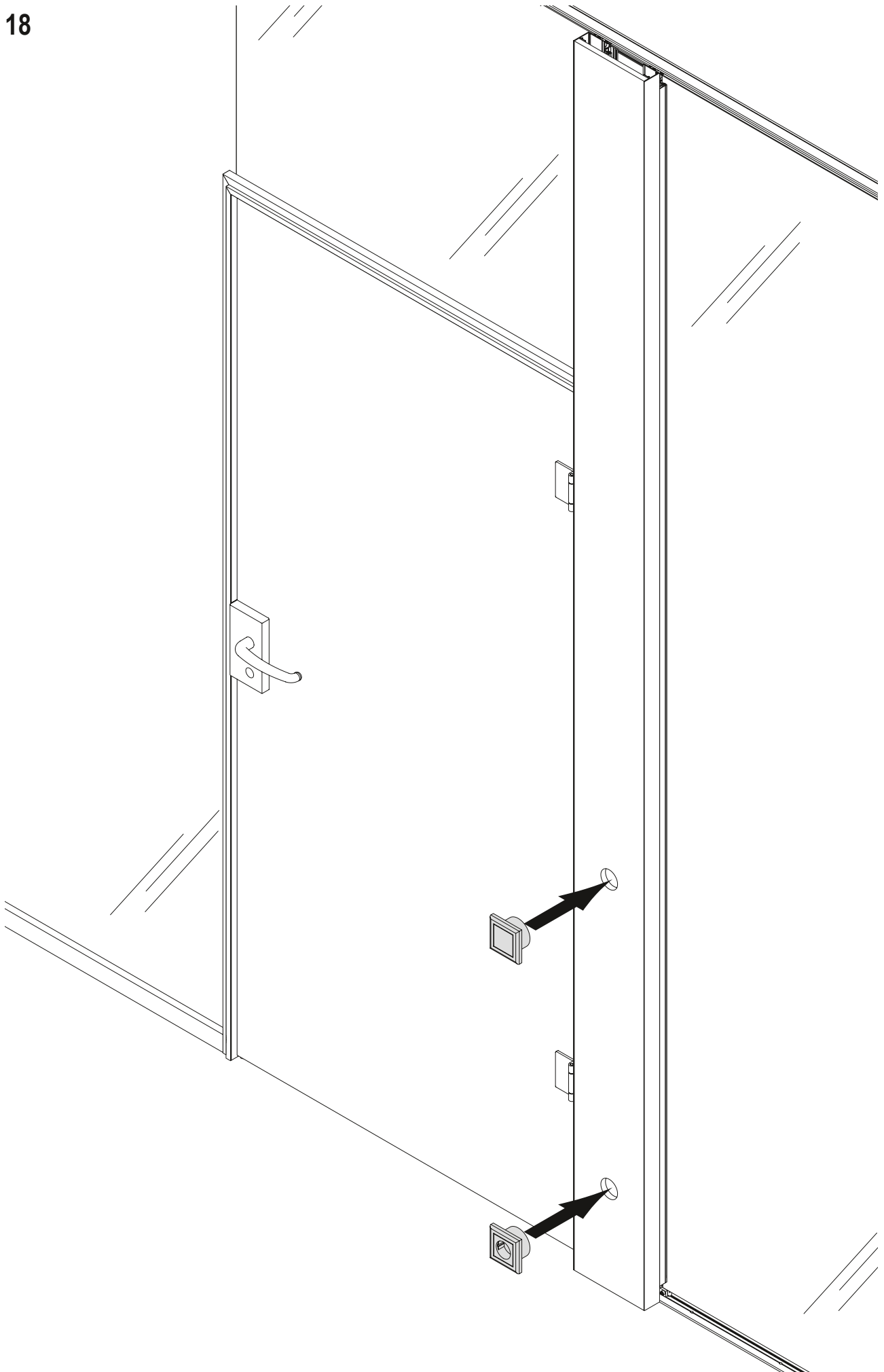
17



**⚠ PERICOLO**

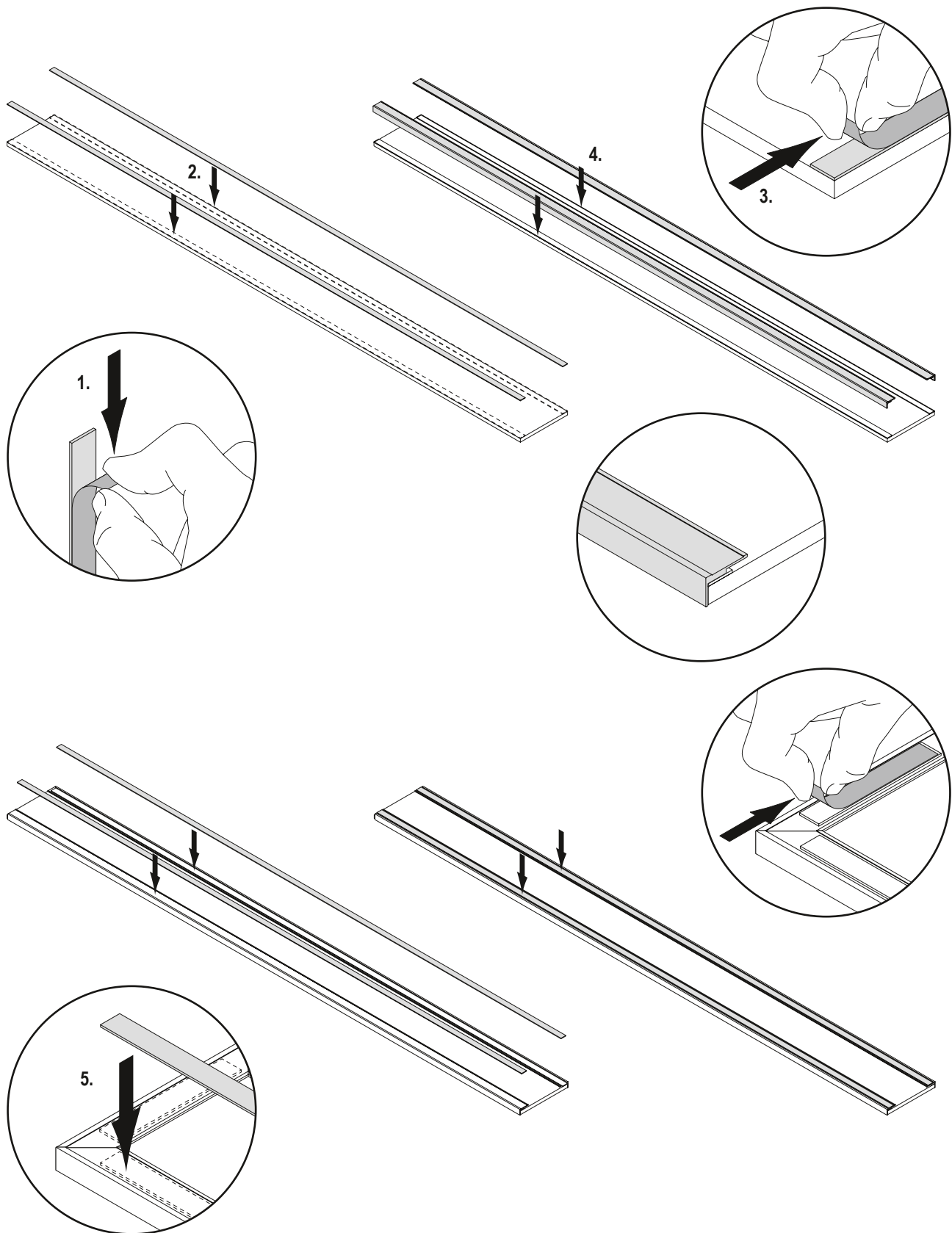
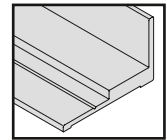
Il materiale di riempimento deve essere ulteriormente fissato con una cinghia di sicurezza (ad es. il dispositivo antiribaltamento ABUS TV JC4800 ISA) per evitare che cada involontariamente durante un'ispezione!  
Per ulteriori informazioni, vedere la documentazione per la lavorazione.

18



19 **CAUTELA**

Prima dell'incollaggio, è necessario scegliere un nastro adesivo adatto al materiale del pannello utilizzato. Seguire le istruzioni del produttore del nastro adesivo!

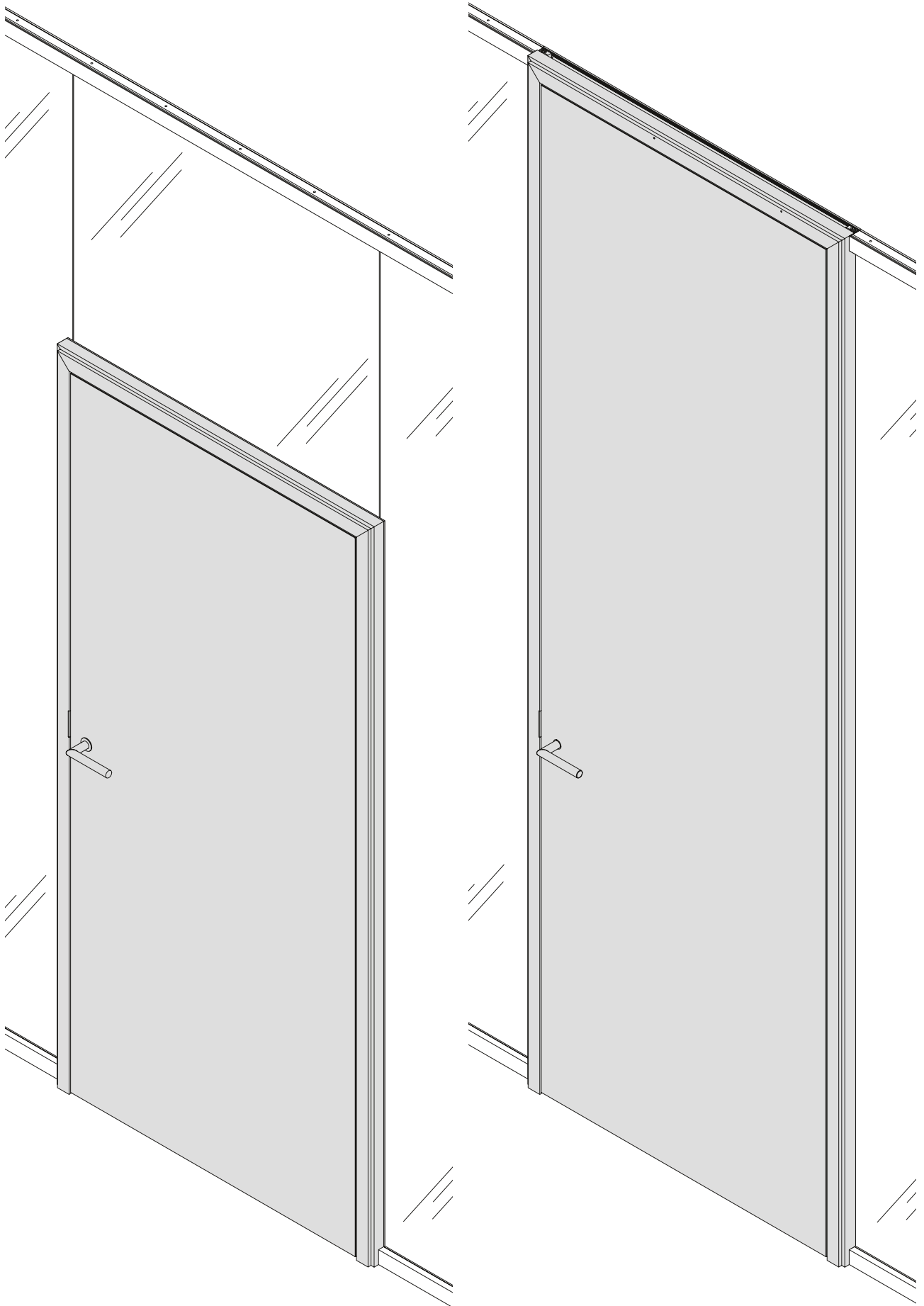


20

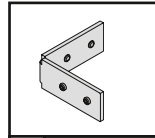
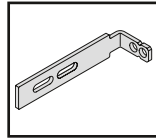
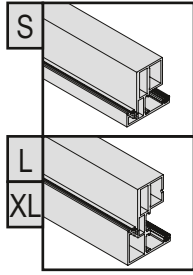
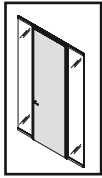
**⚠ PERICOLO**

Il materiale di riempimento deve essere ulteriormente fissato con una cinghia di sicurezza (ad es. il dispositivo antibaltamento ABUS TV JC4800 ISA) per evitare che cada involontariamente durante un'ispezione!  
Per ulteriori informazioni, vedere la documentazione per la lavorazione.

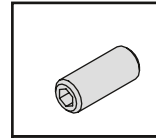




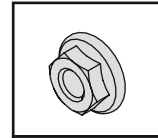
1



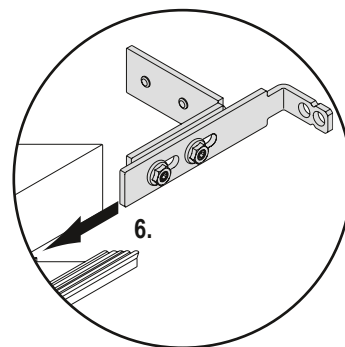
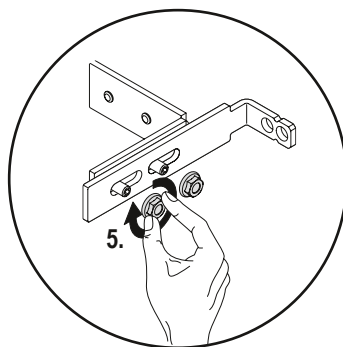
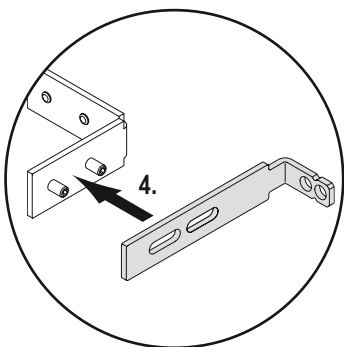
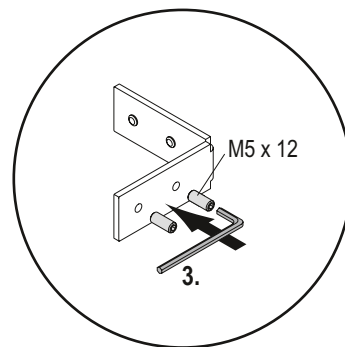
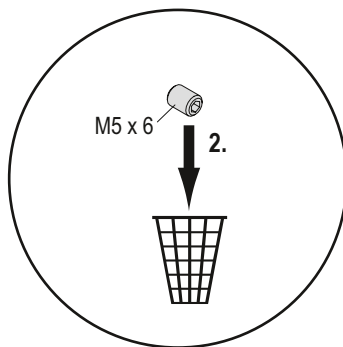
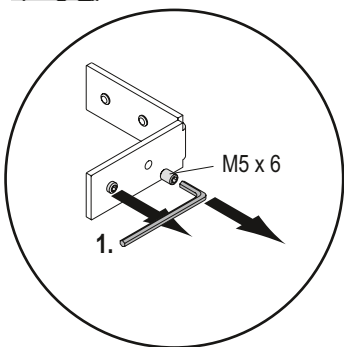
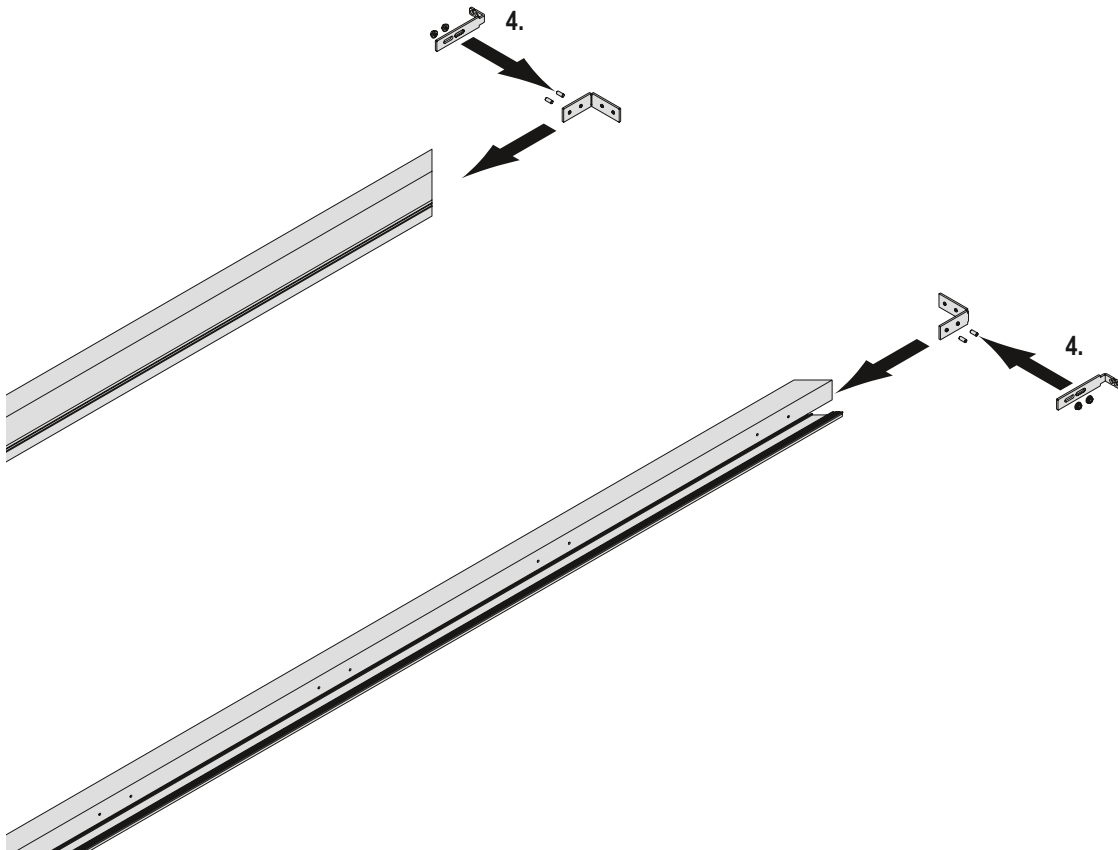
S	2x
L XL	4x



M5 x 12

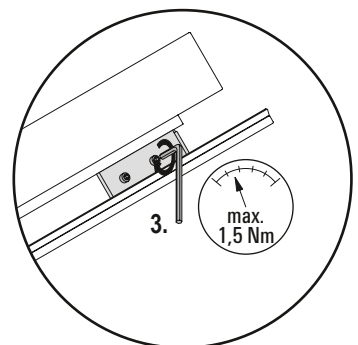
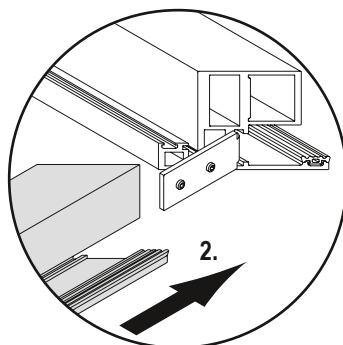
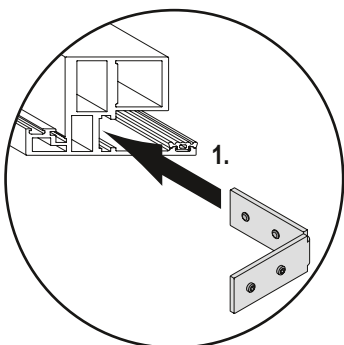
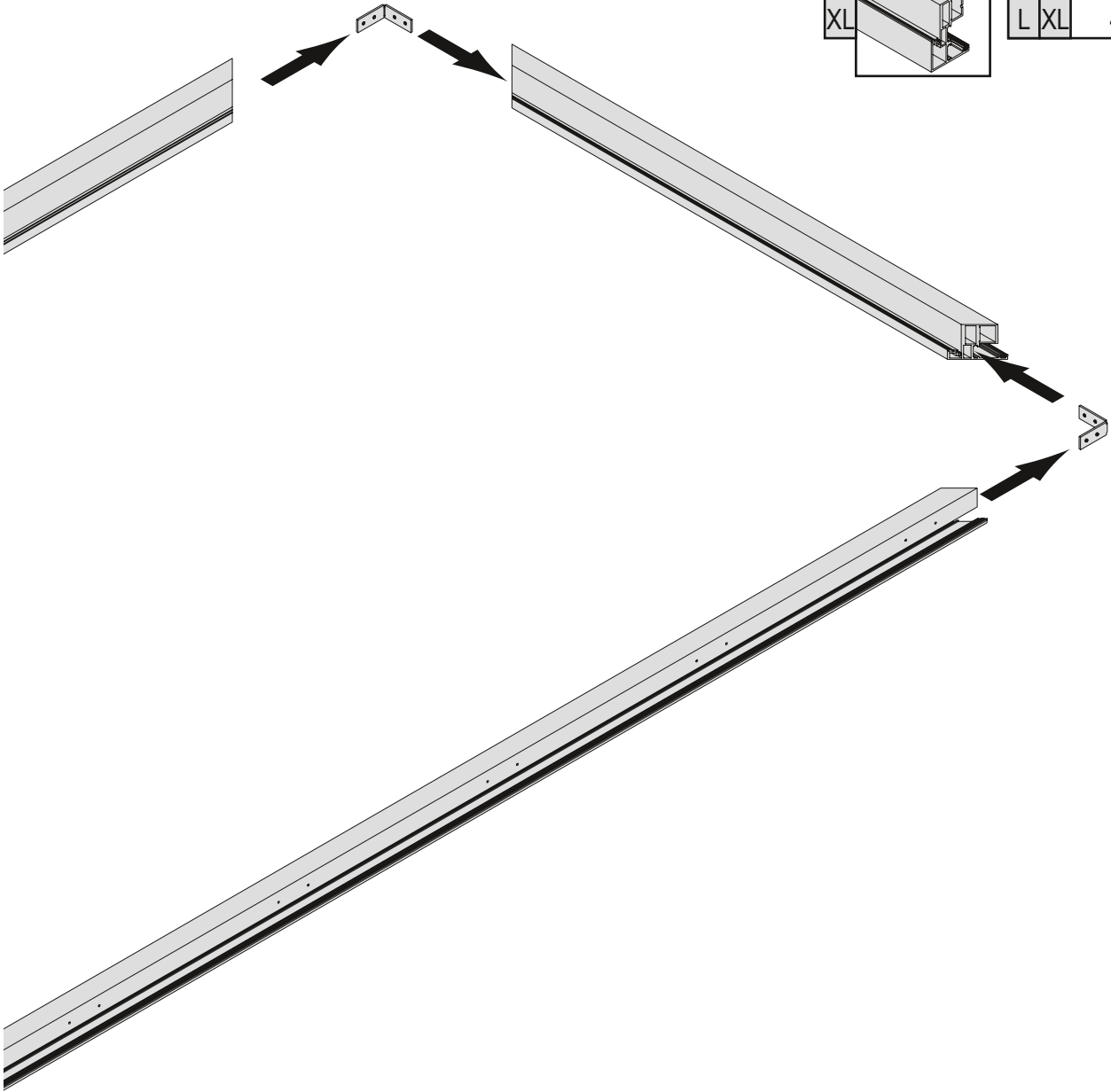
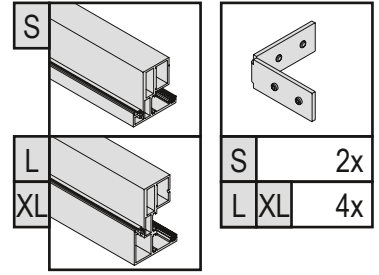
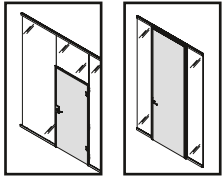


M5

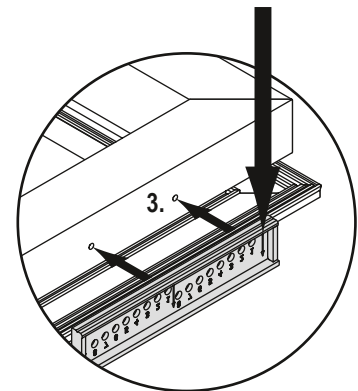
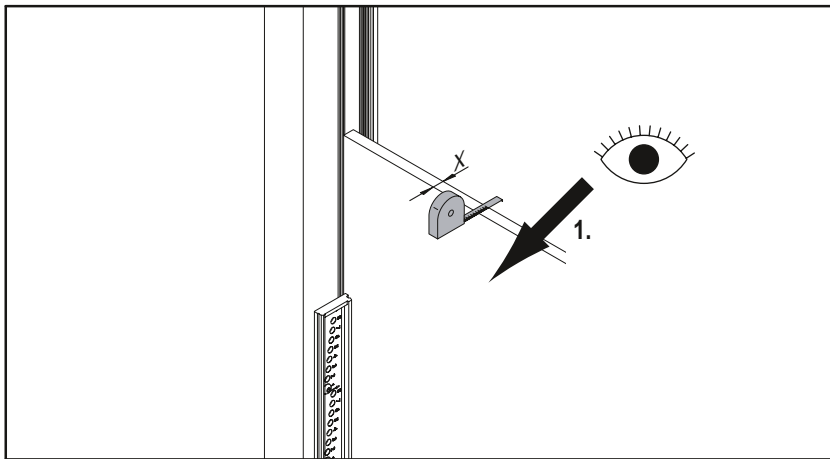
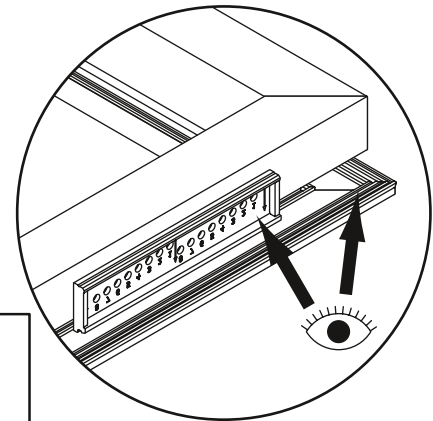
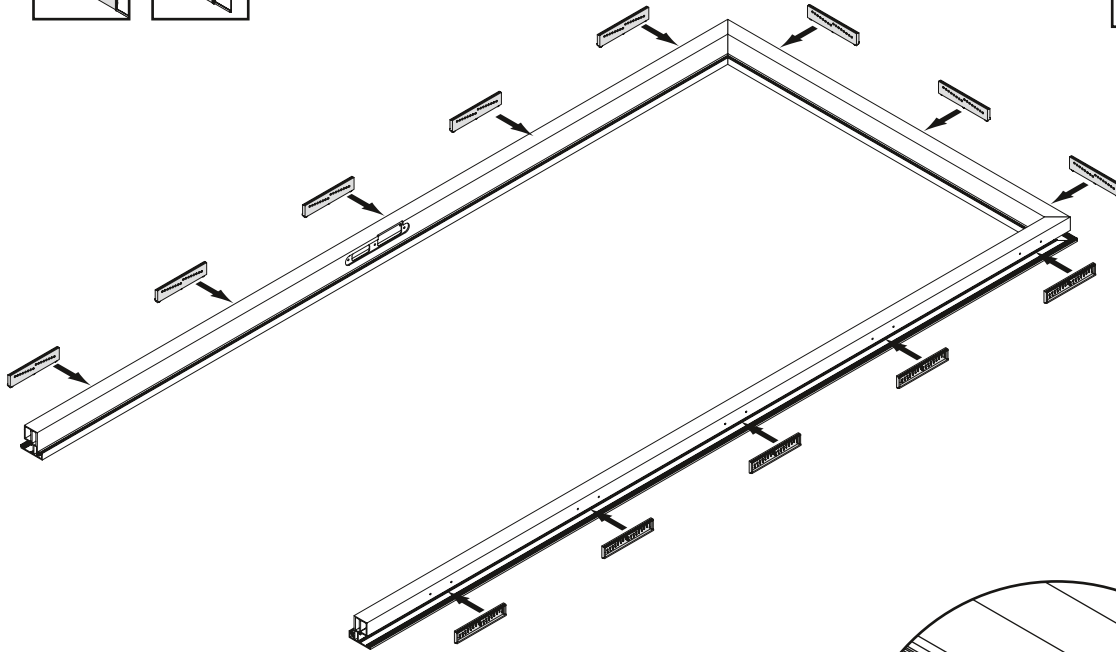
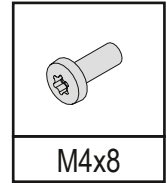
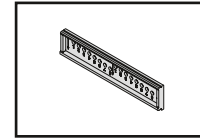
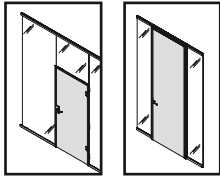




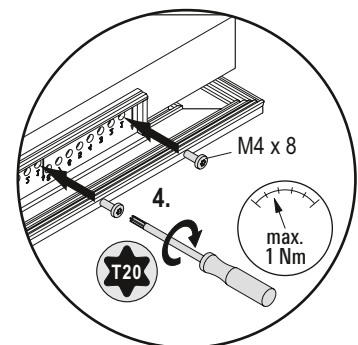
1



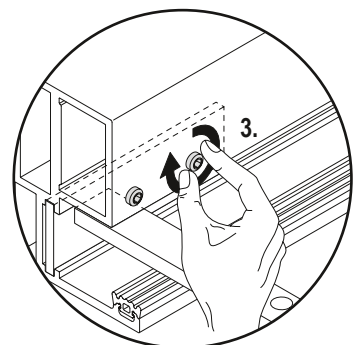
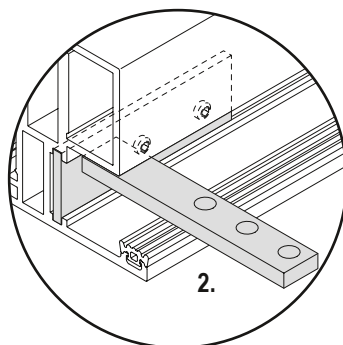
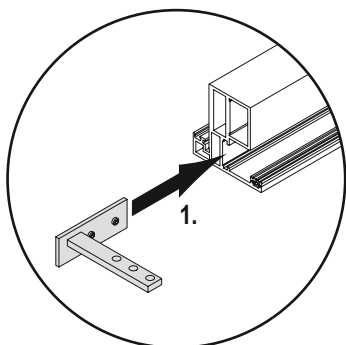
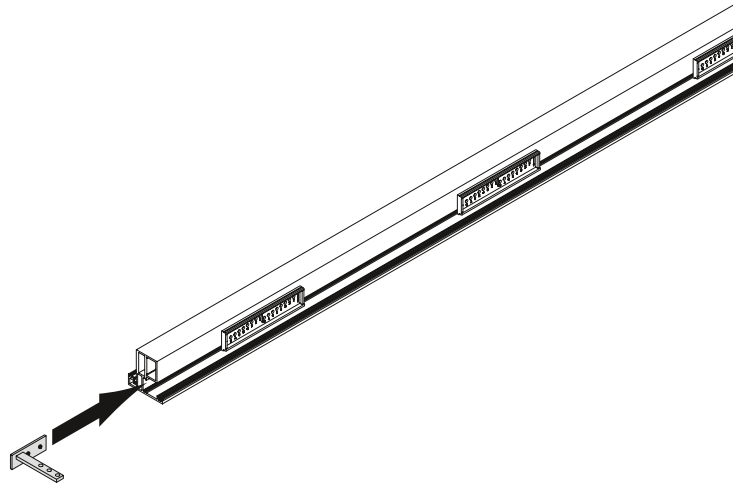
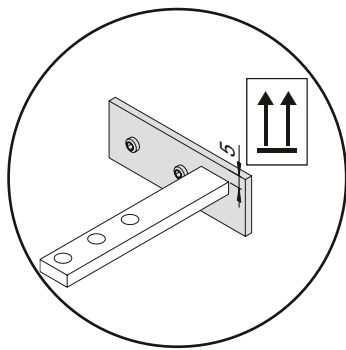
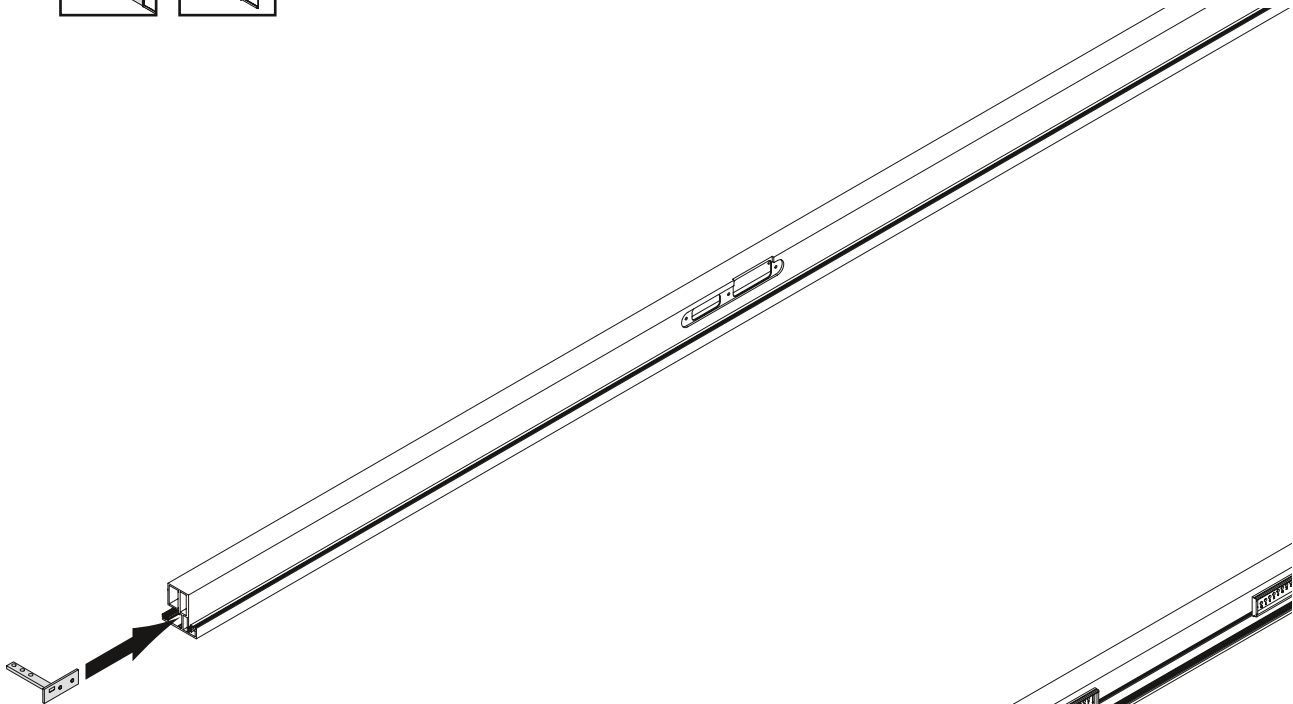
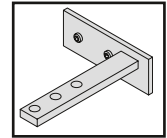
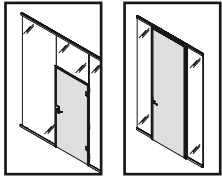
2



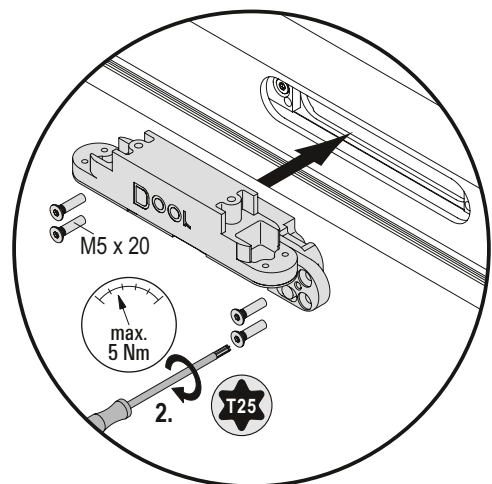
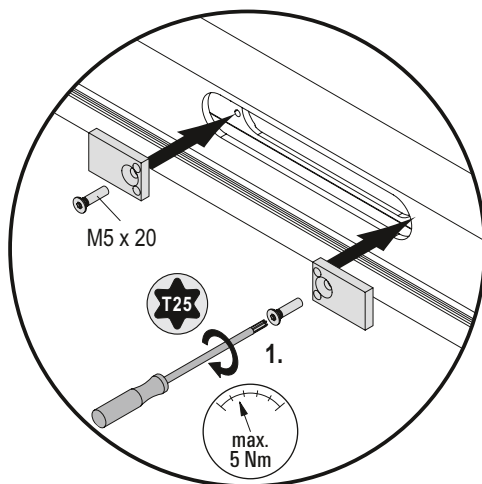
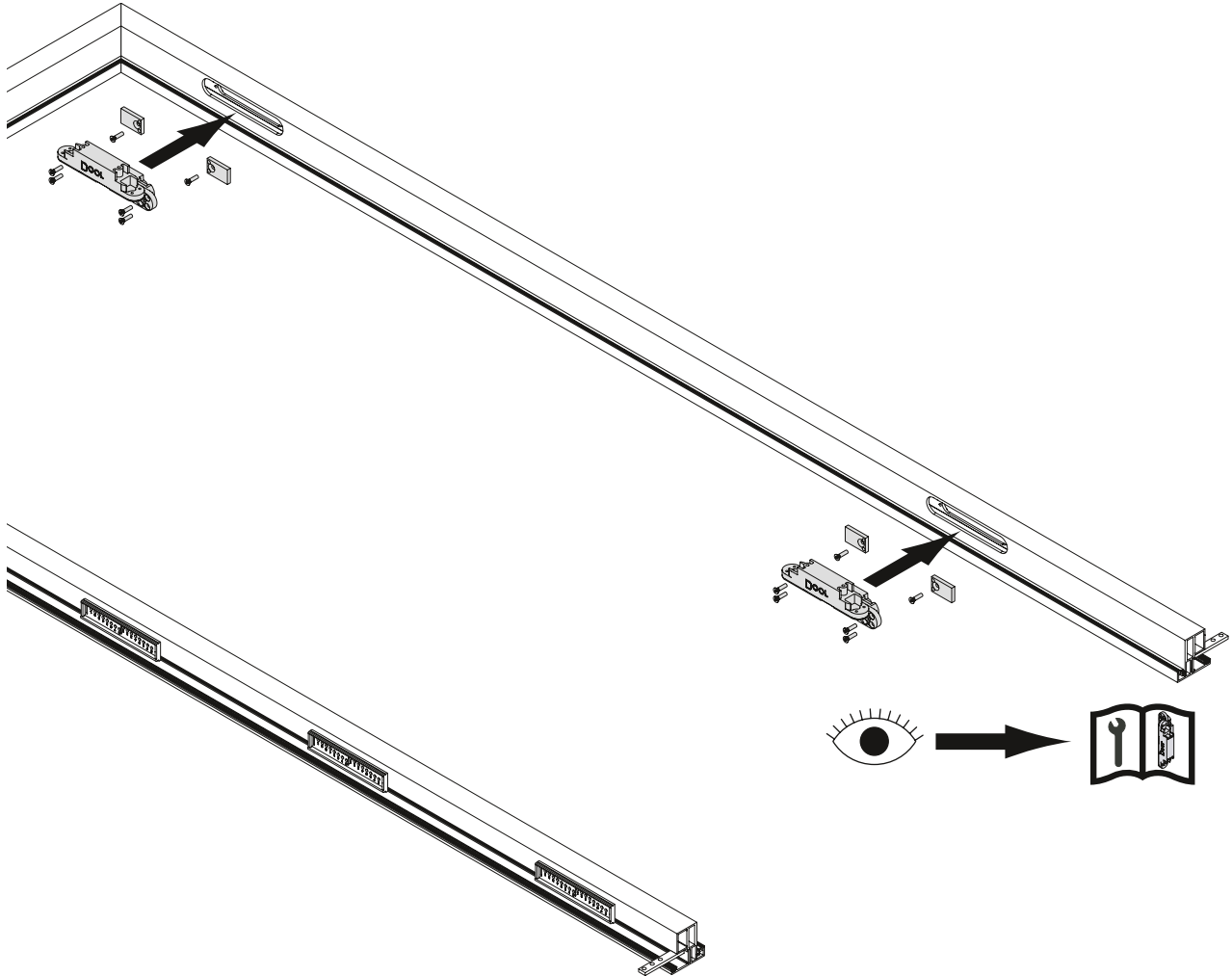
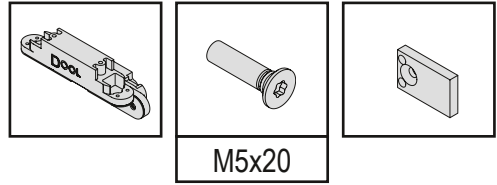
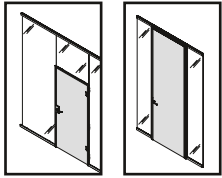
S		10 - 10,9	11 - 11,9	12 - 12,9	13 - 13,9	14 - 14,9	15 - 15,9	16 - 16,9	17 - 17,5
L		28 - 28,9	29 - 29,9	30 - 30,9	31 - 31,9	32 - 32,9	33 - 33,9	34 - 34,9	35 - 35,9
XL		37,5 - 38,4	38,5 - 38,4	39,5 - 40,4	40,5 - 41,4	41,5 - 42,4	42,5 - 43,4	43,5 - 44,4	44,5 - 45



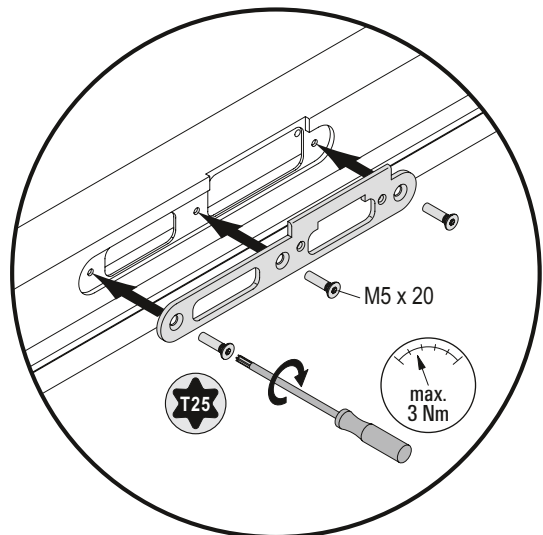
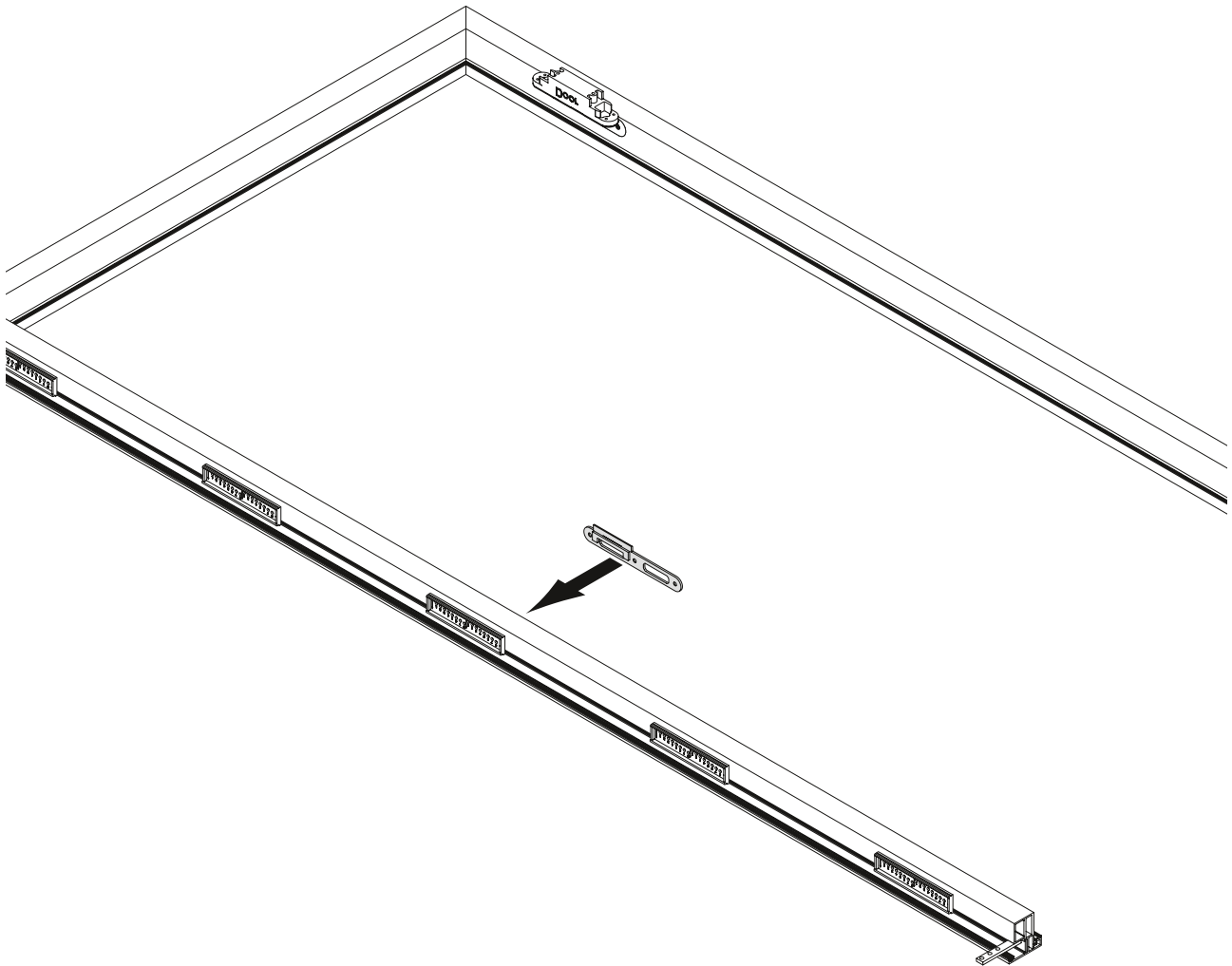
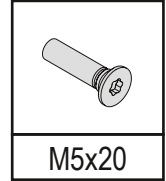
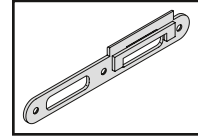
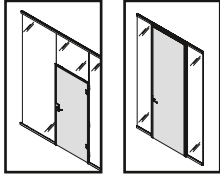
3



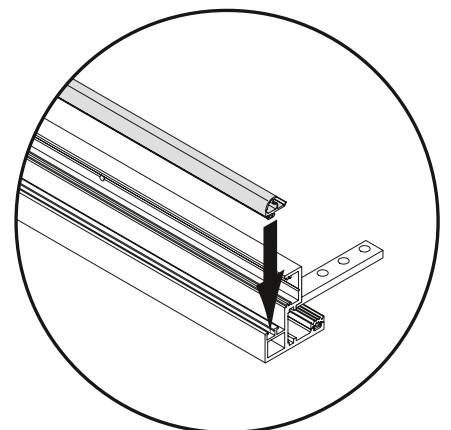
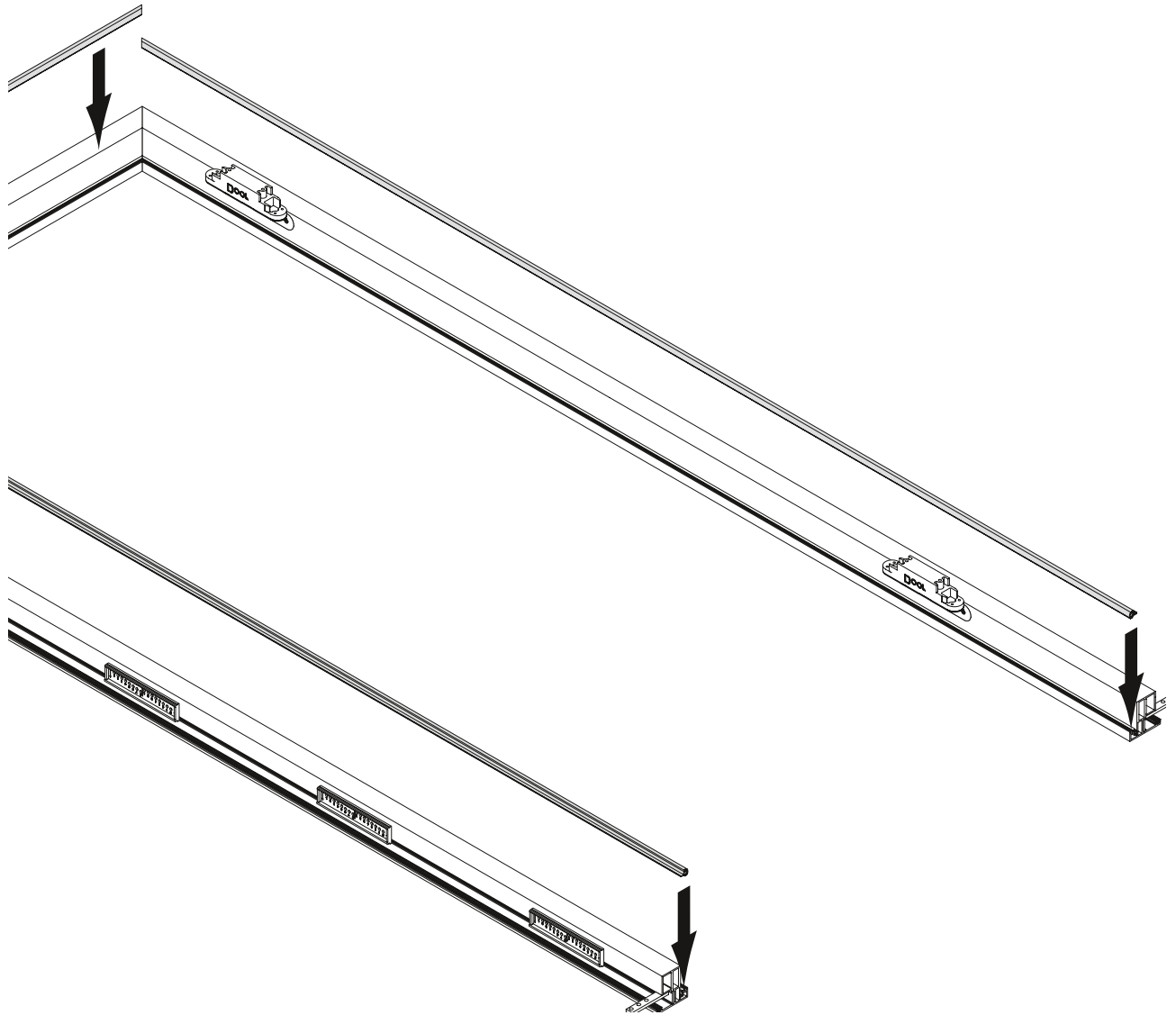
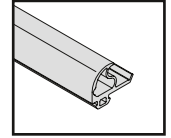
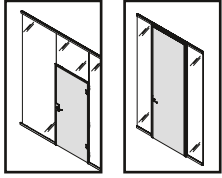
4



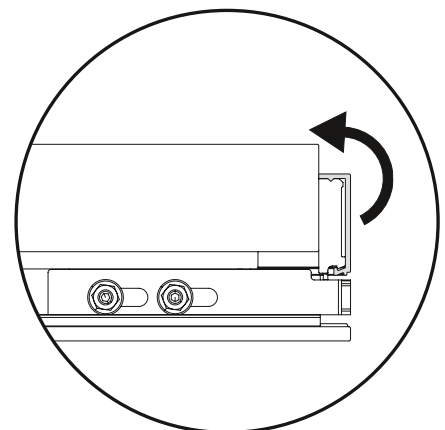
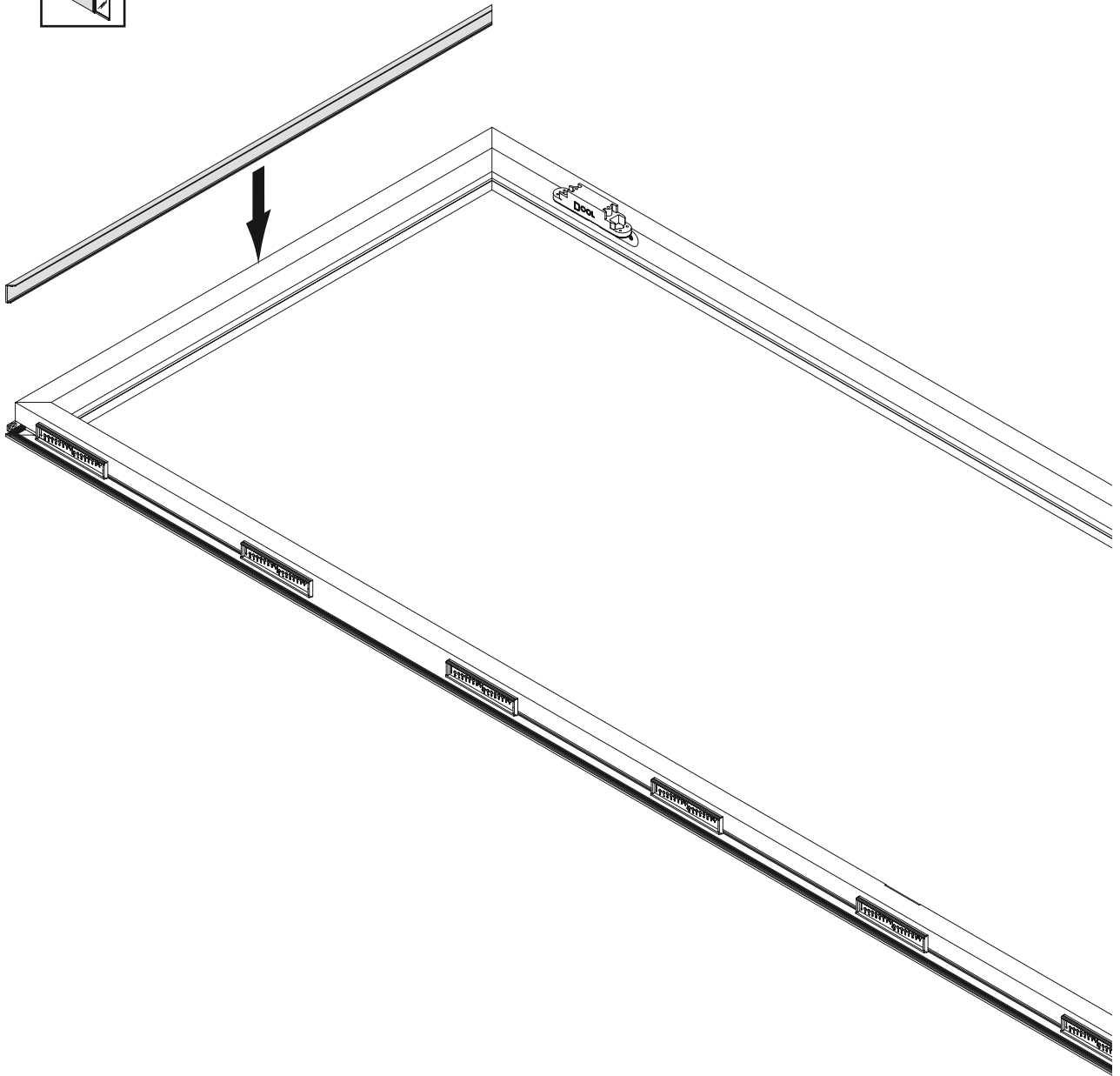
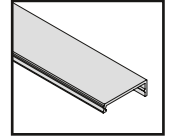
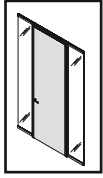
5



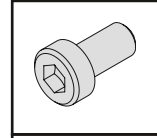
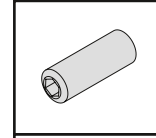
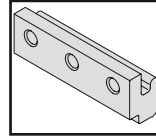
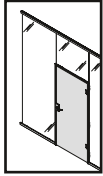
6



7

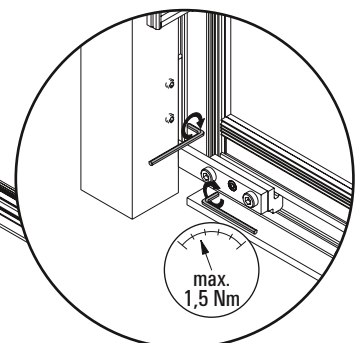
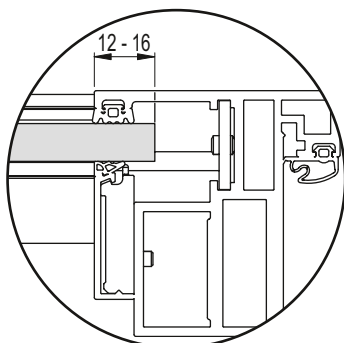
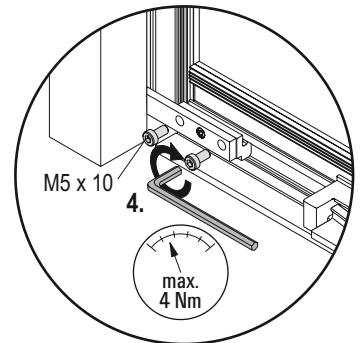
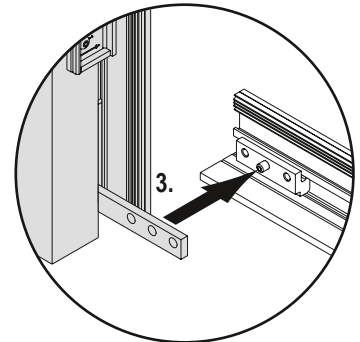
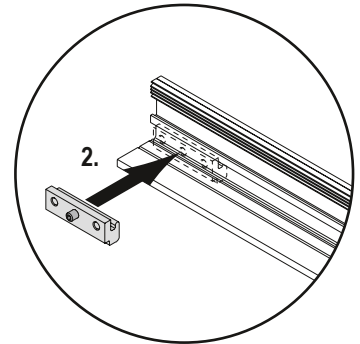
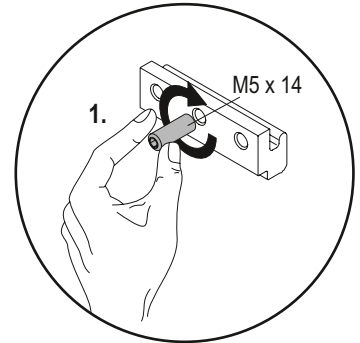


8

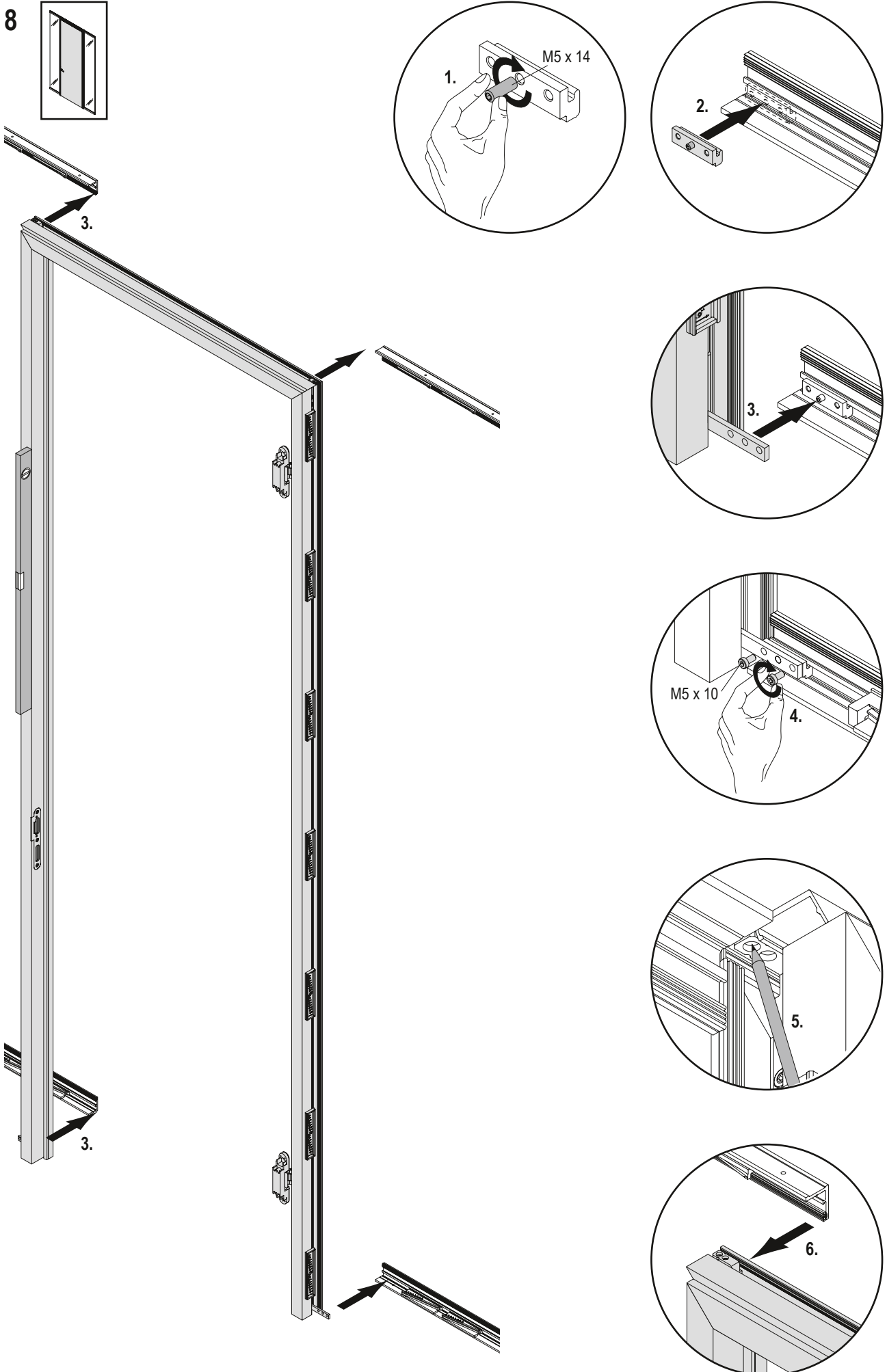


M5x14

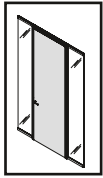
M5x10



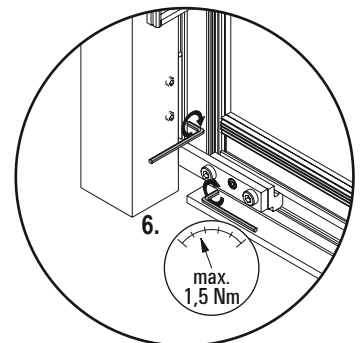
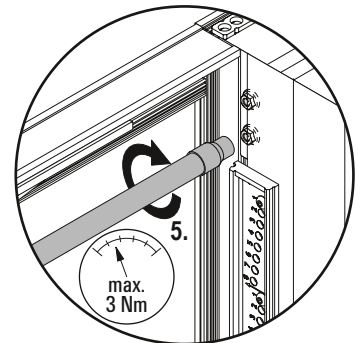
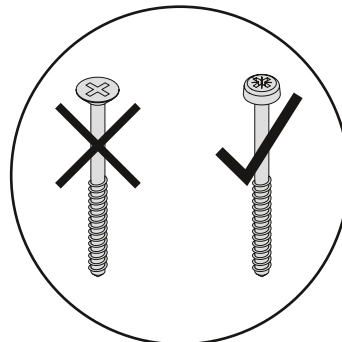
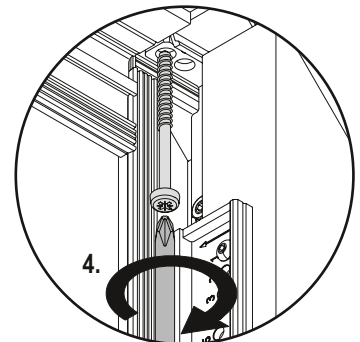
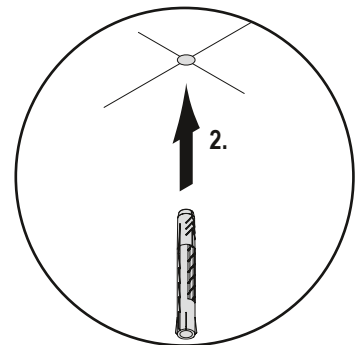
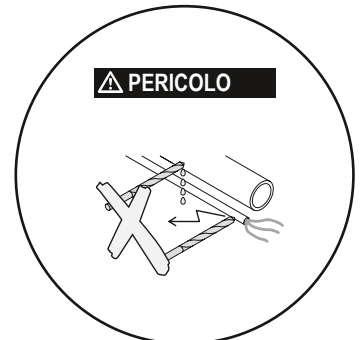
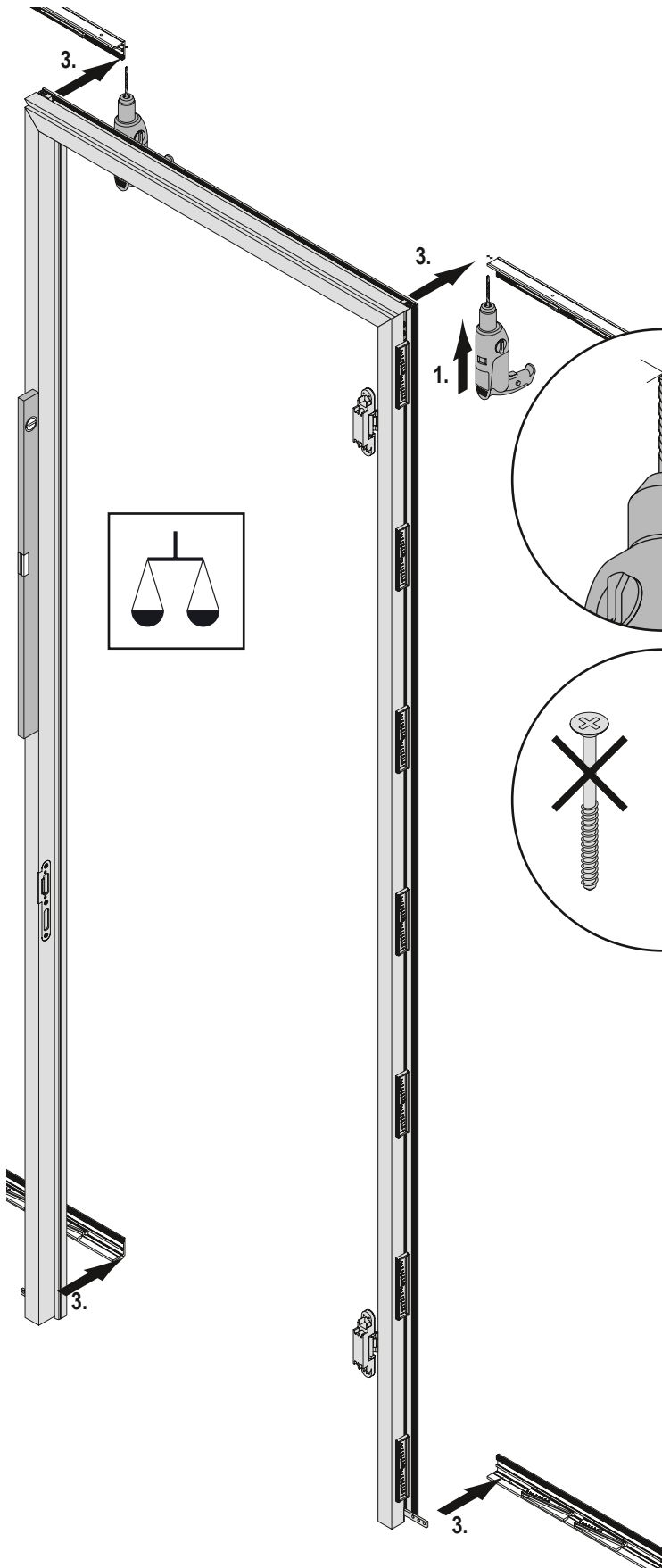




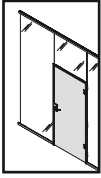
9



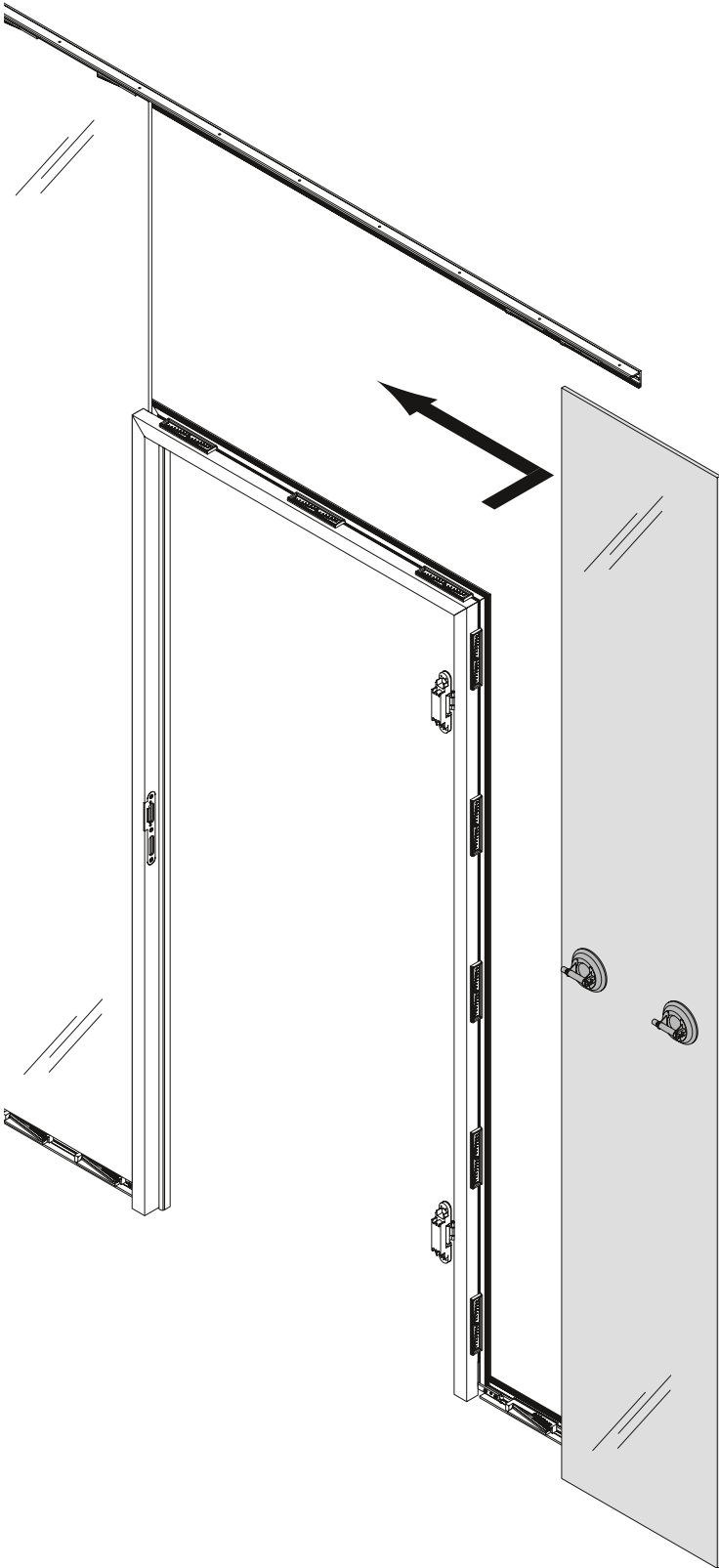
• Il prodotto può essere fissato a un sottofondo portante solo utilizzando materiale di fissaggio adeguato.



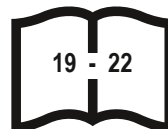
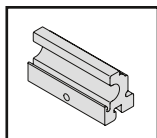
10



**ATTENZIONE**

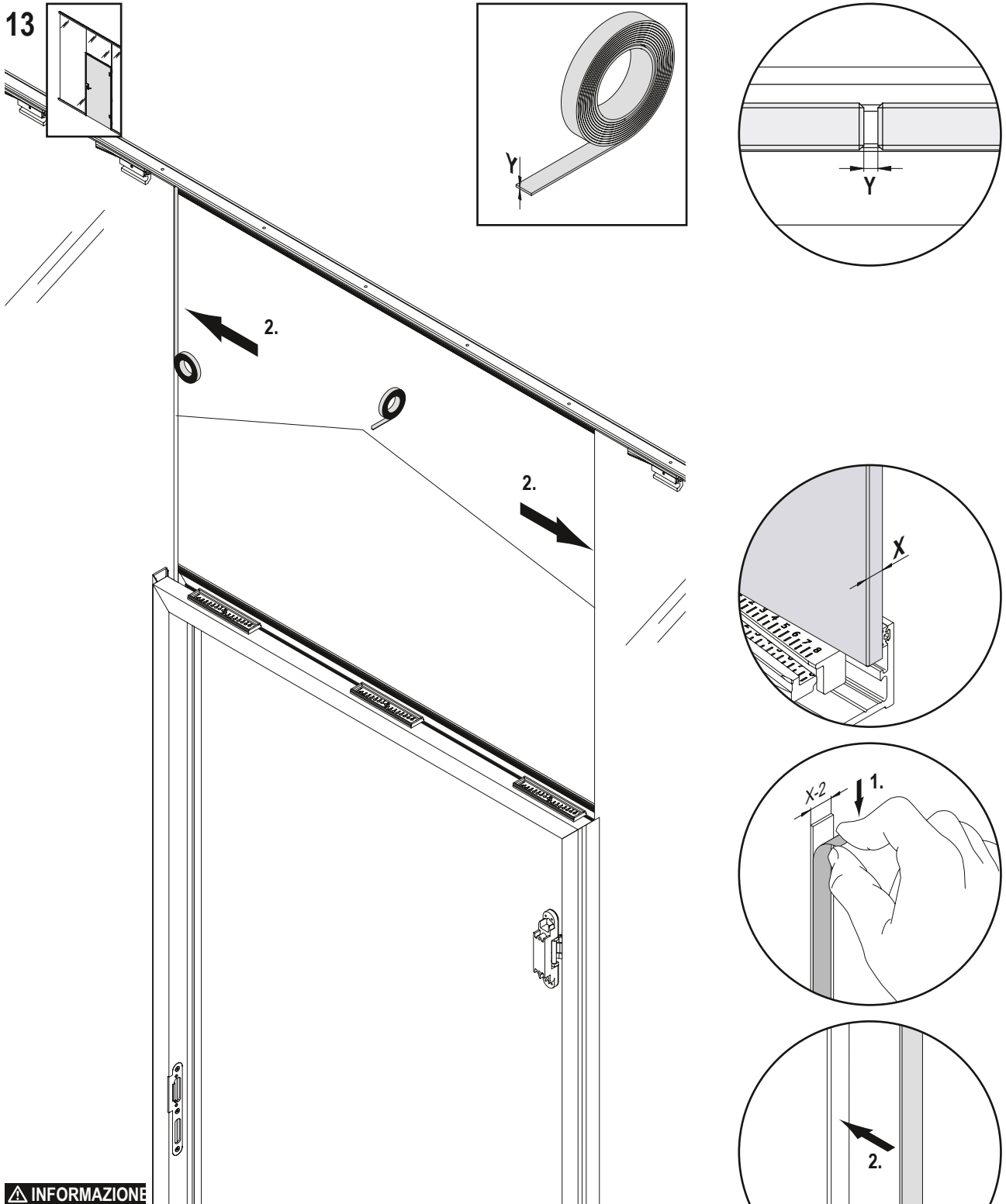


11



12

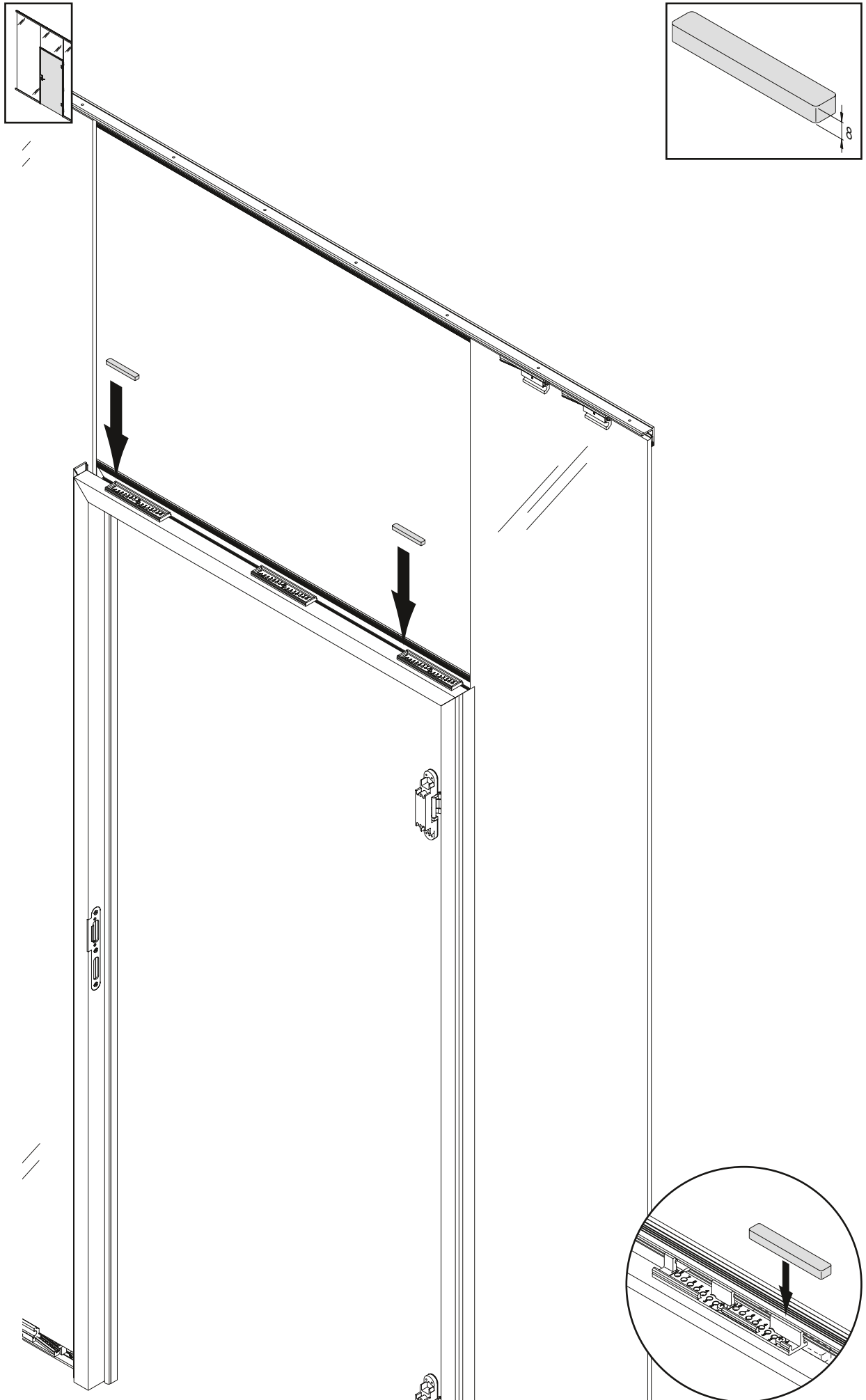




Per la fuga del vetro si consiglia l'uso di un nastro biadesivo trasparente adatto. (come ad es. TESA ACX Plus) In alternativa, la fuga può essere siliconata a regola d'arte.

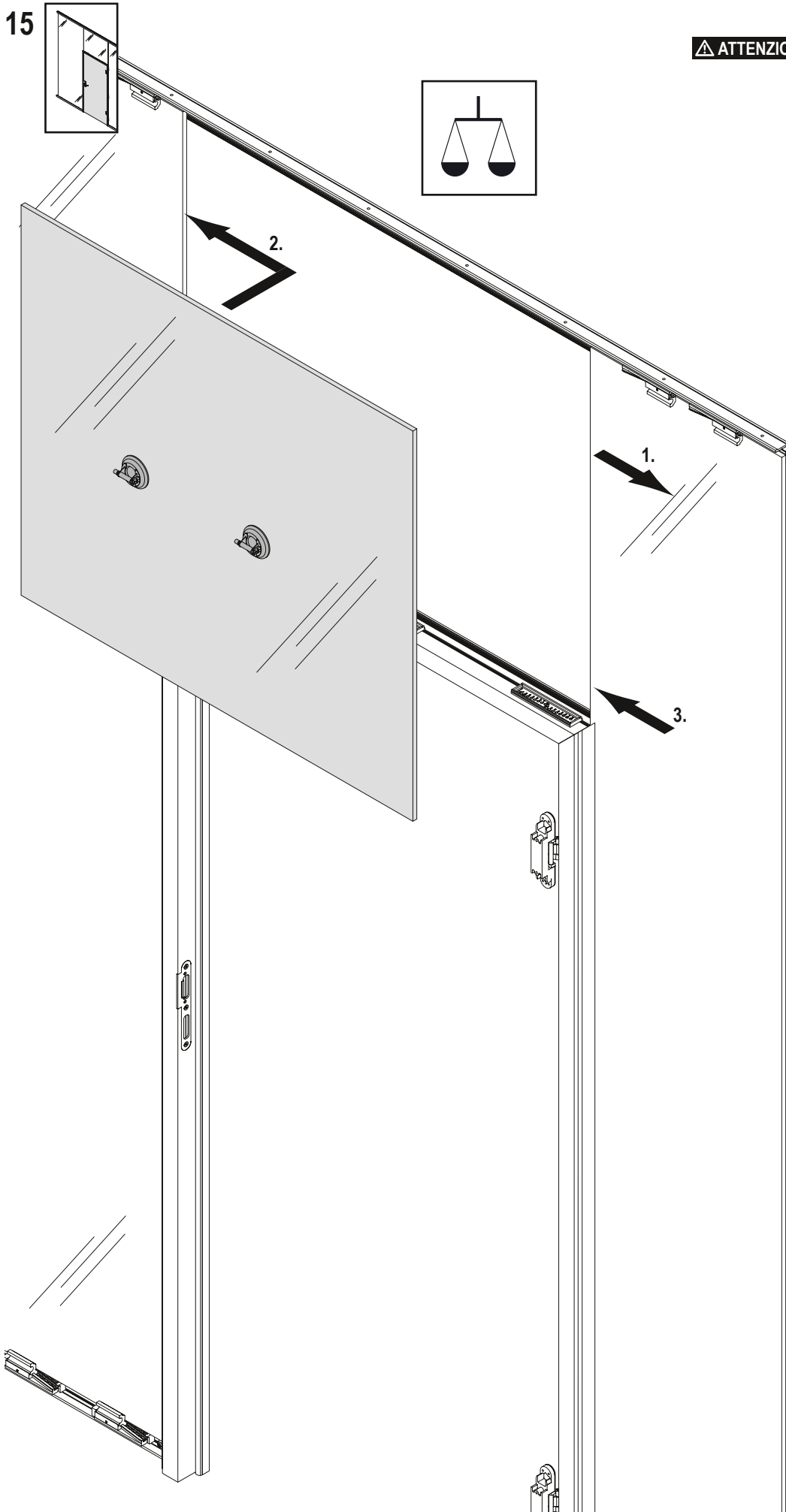
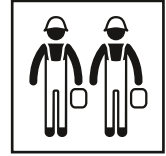
1. Applicare il nastro adesivo al centro del bordo del vetro con l'applicatore.
2. Premere il nastro adesivo per tutta la lunghezza con il rullo a pressione, assicurandosi che non vi siano bolle
3. Unire il bordo del vetro e premere

14

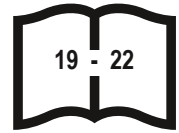
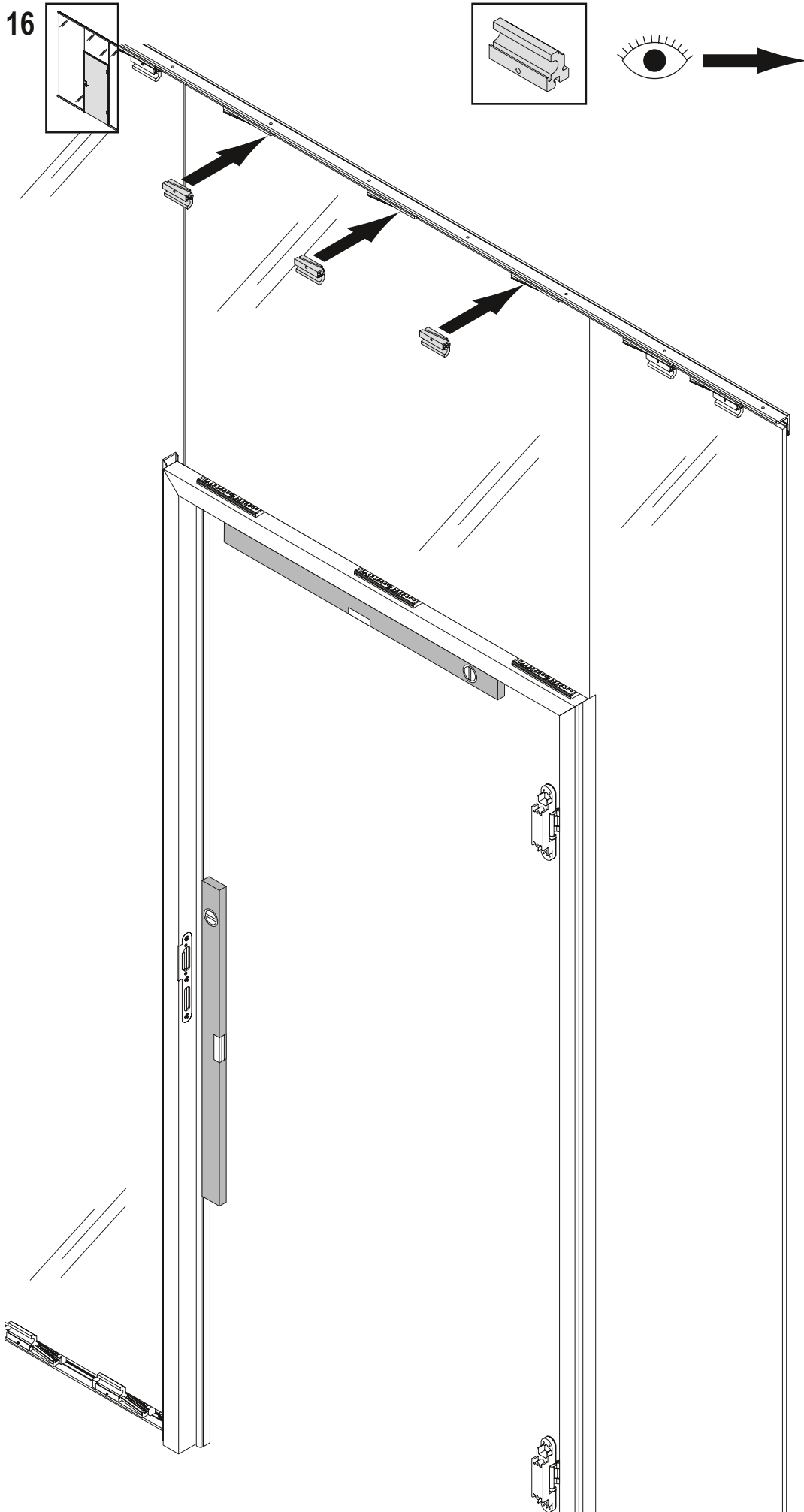


15

**ATTENZIONE**

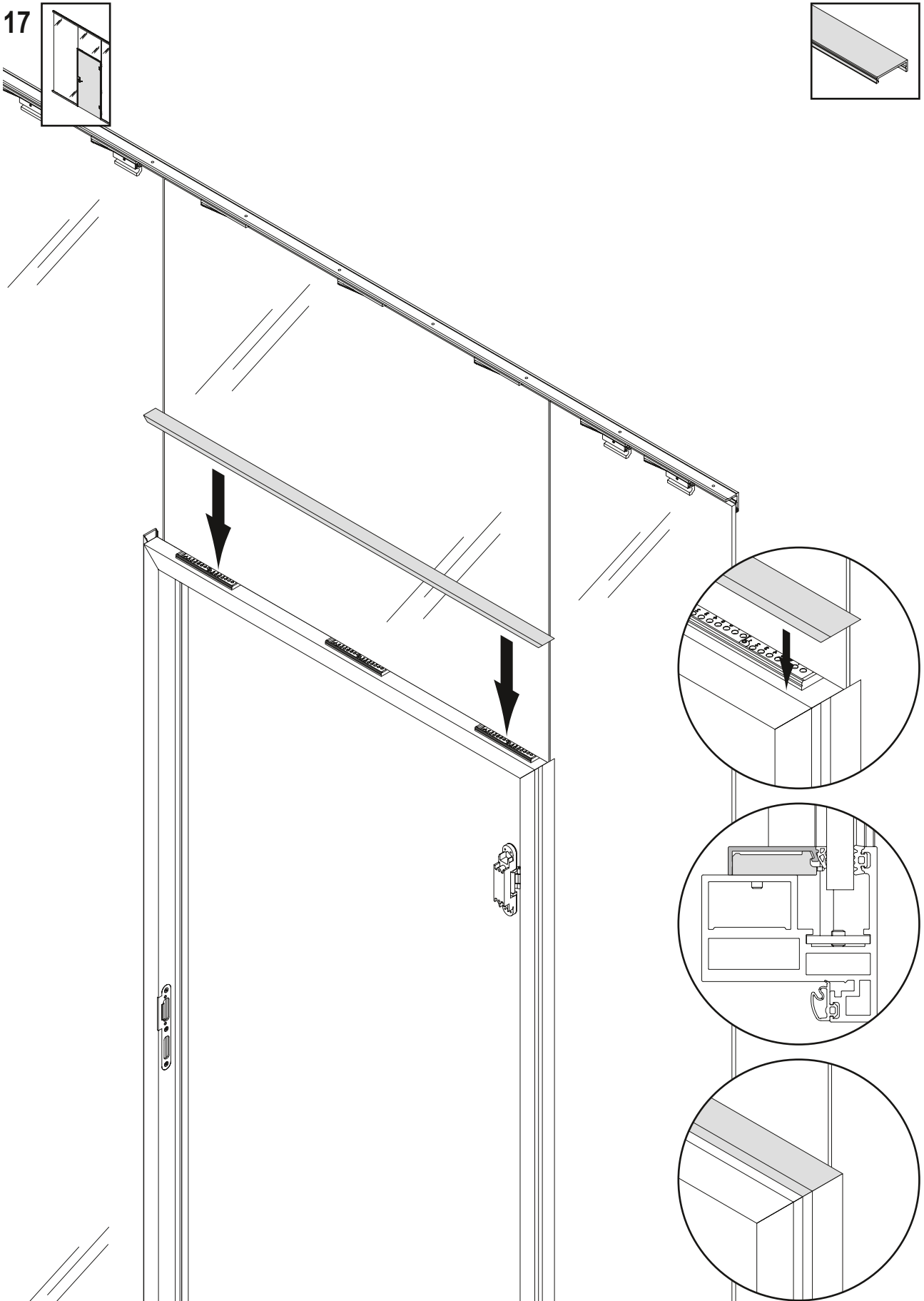
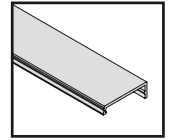


16

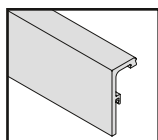




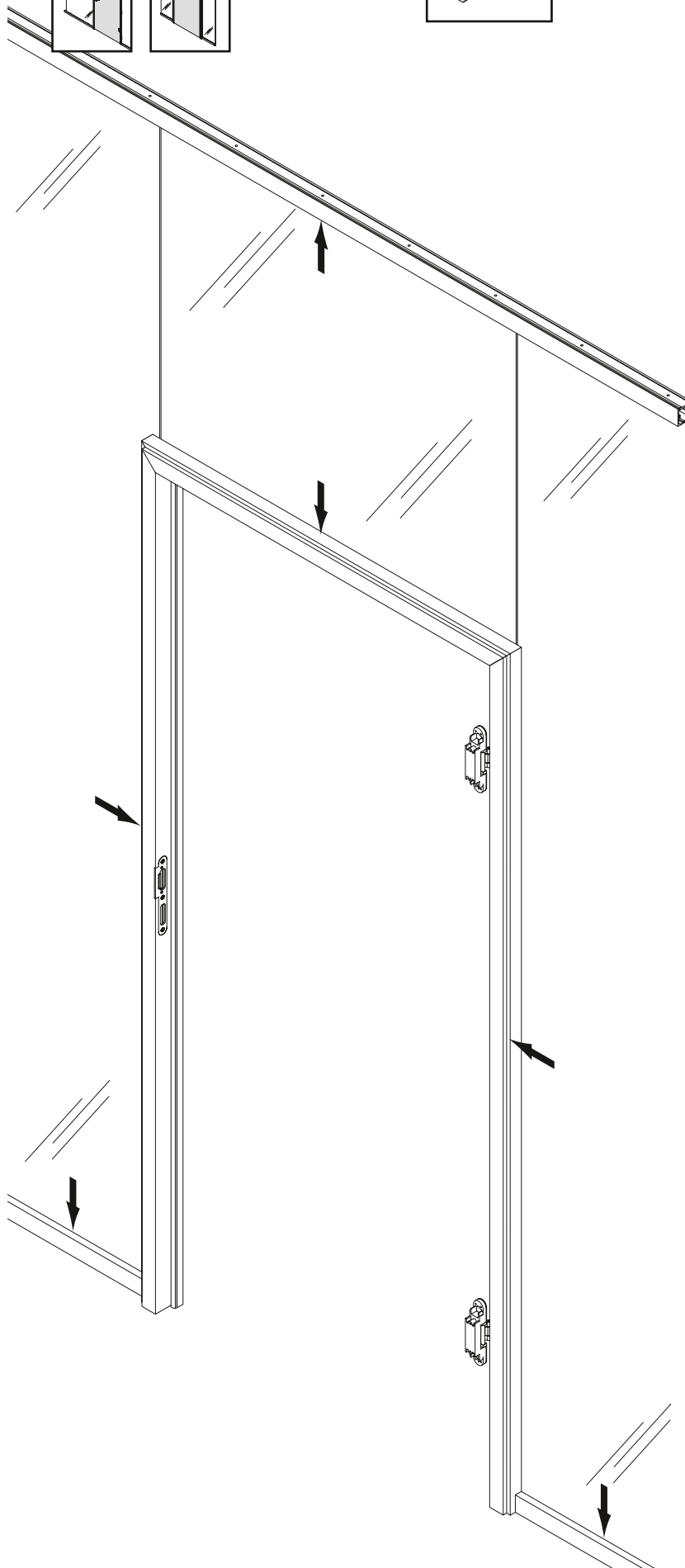
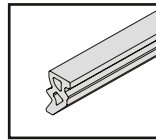
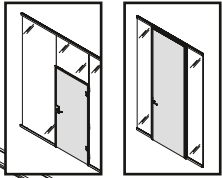
17



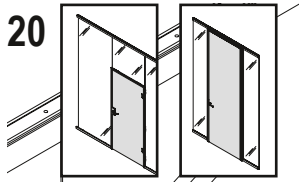
18



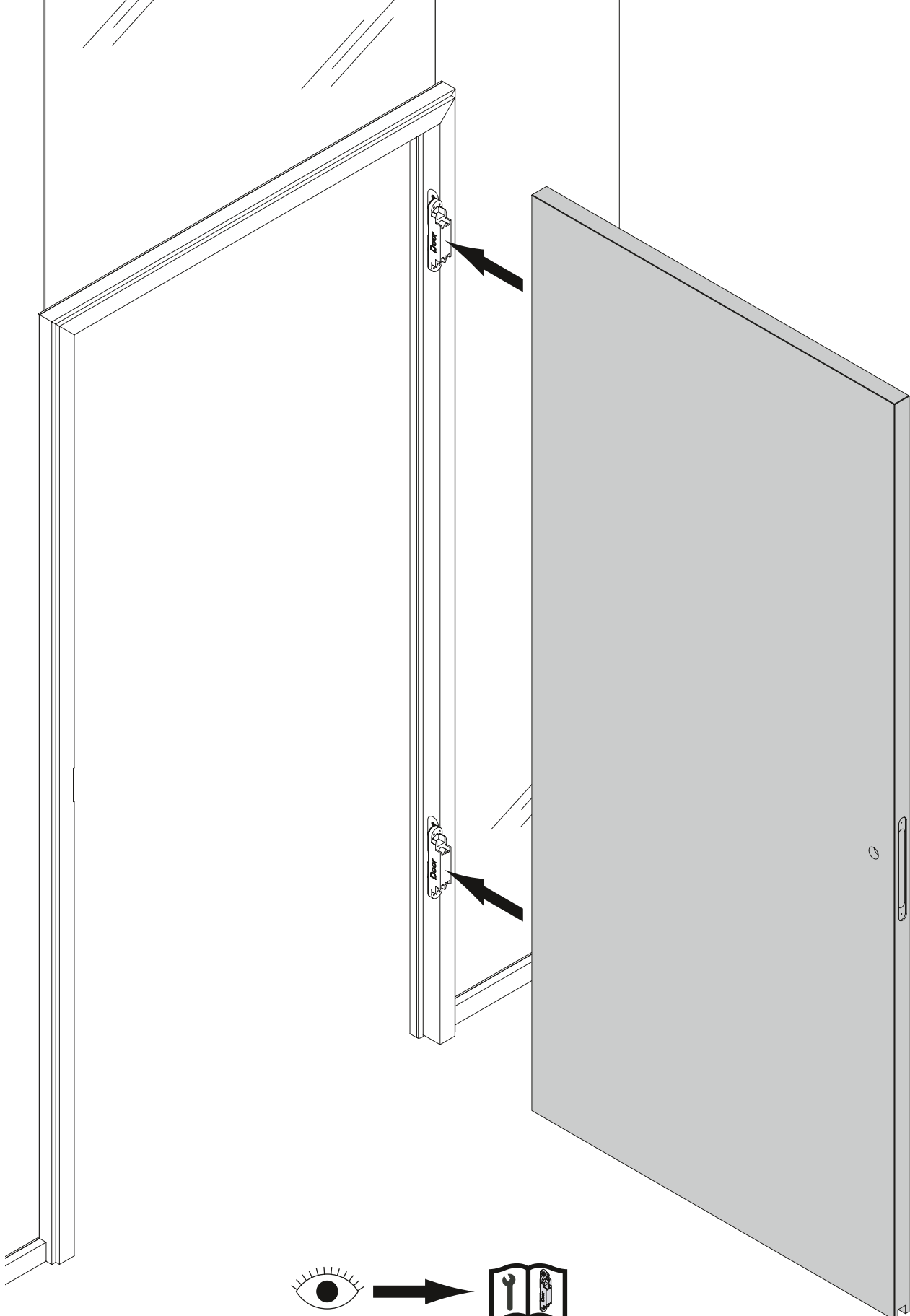
19



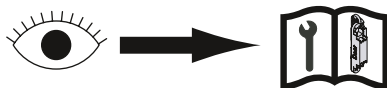
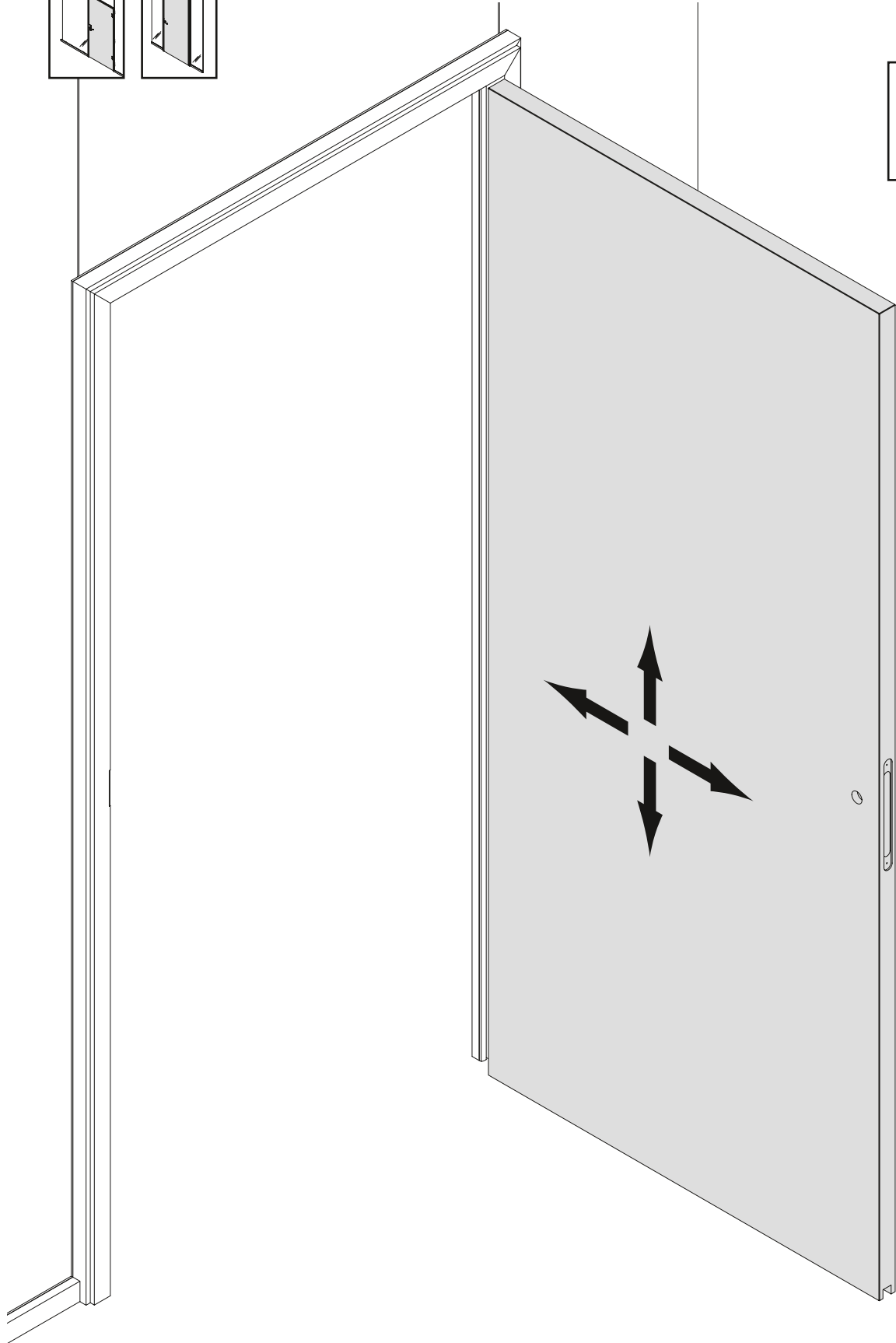
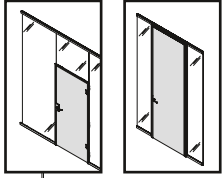
20



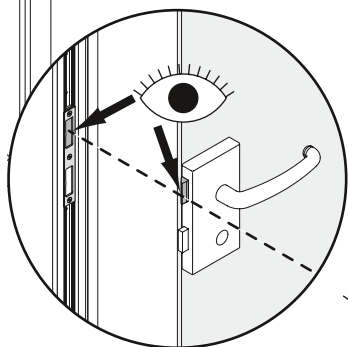
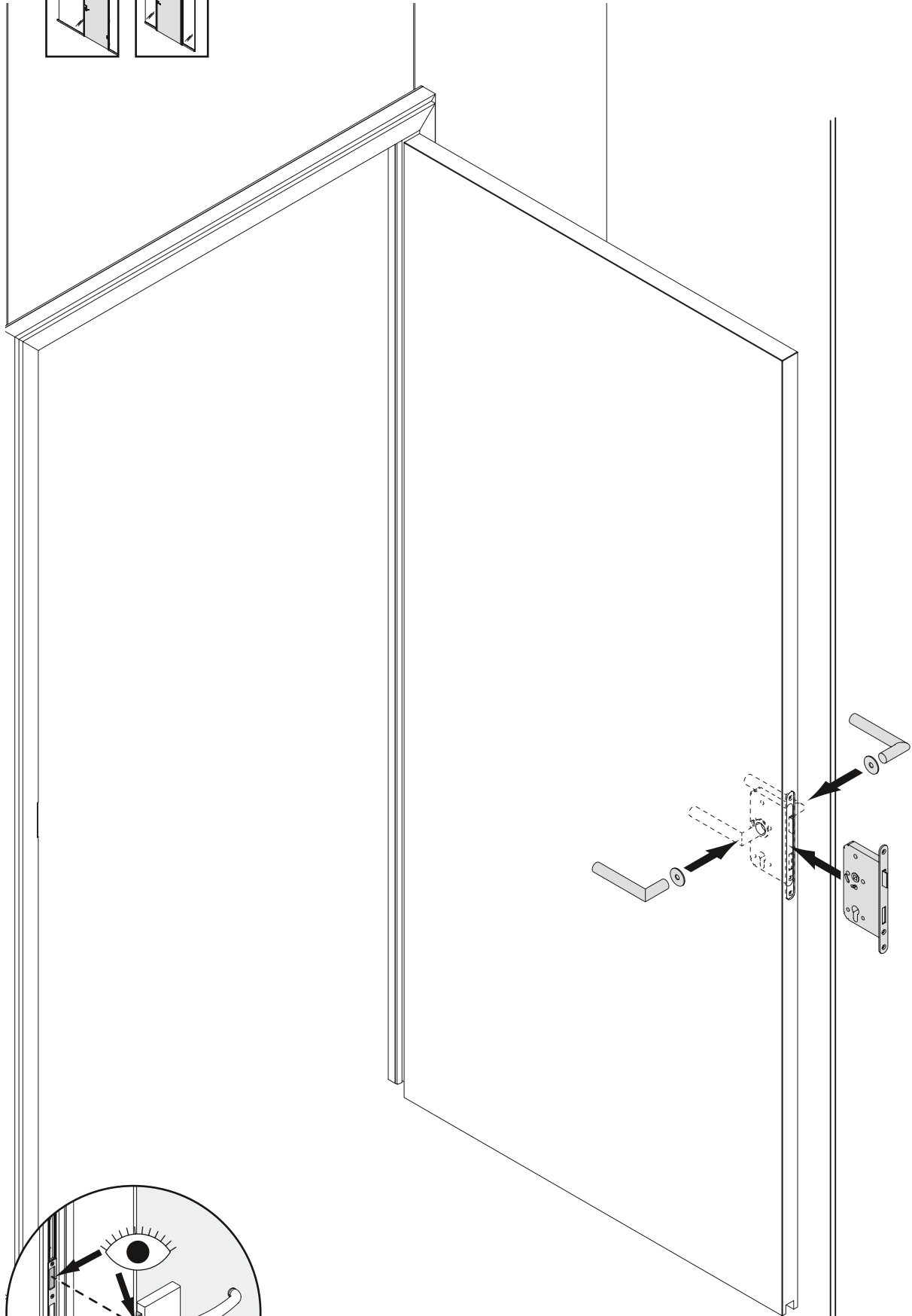
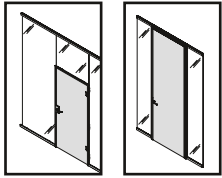
**ATTENZIONE**



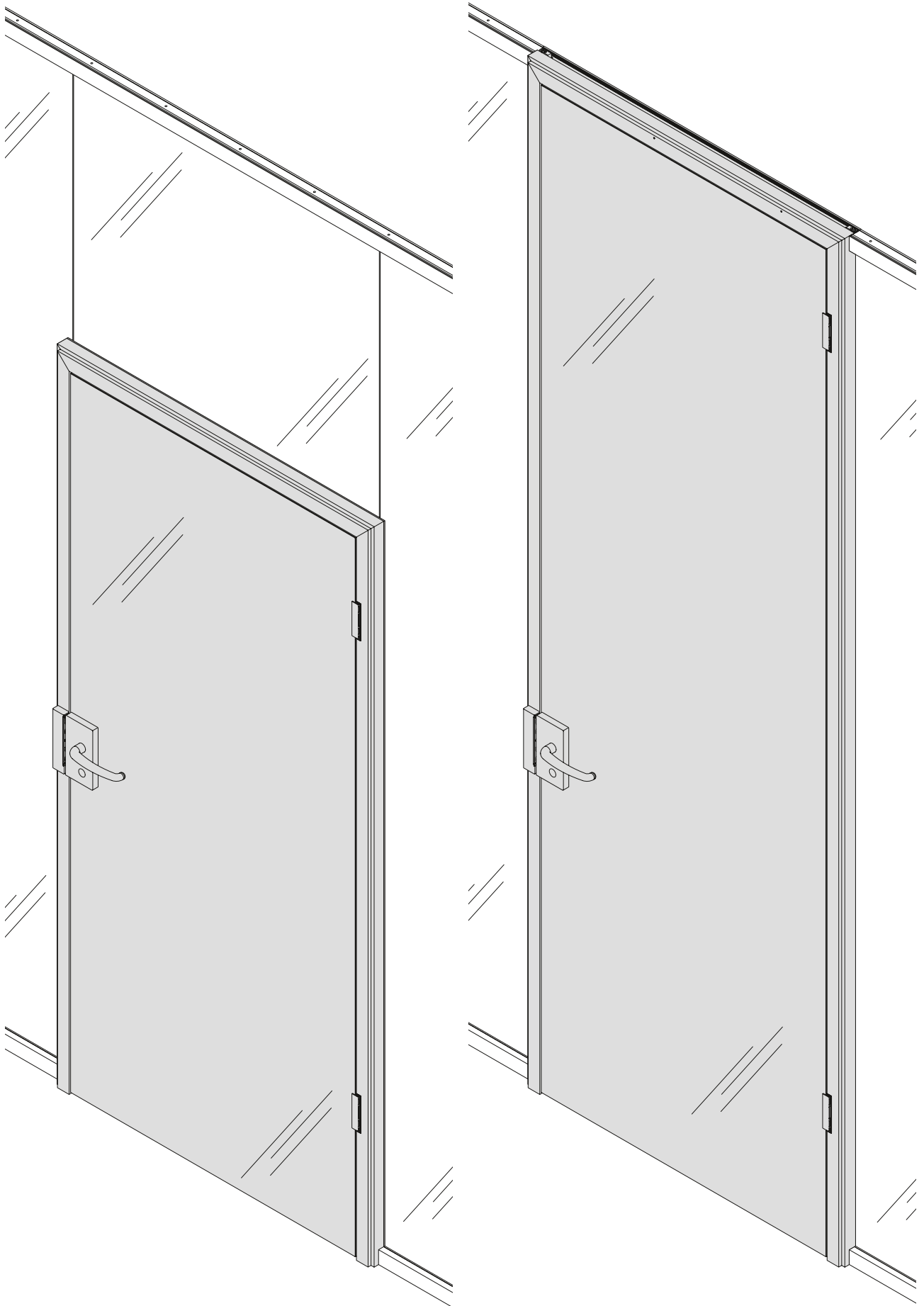
21



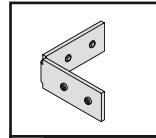
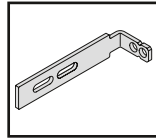
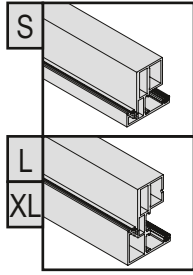
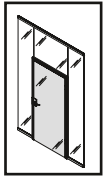
22



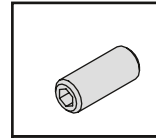




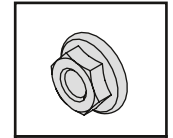
1



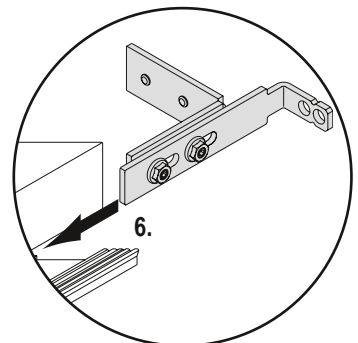
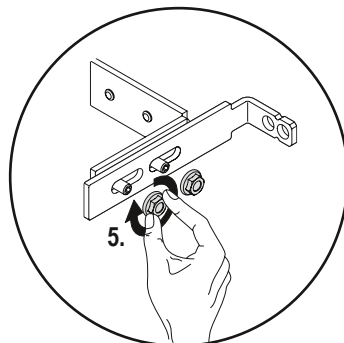
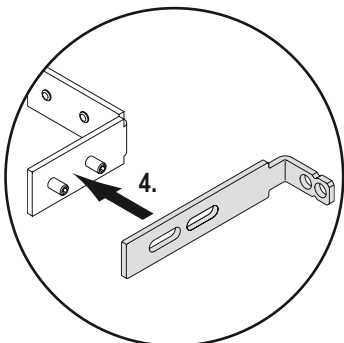
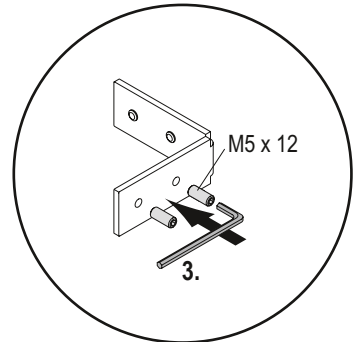
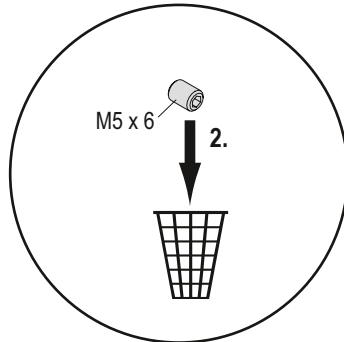
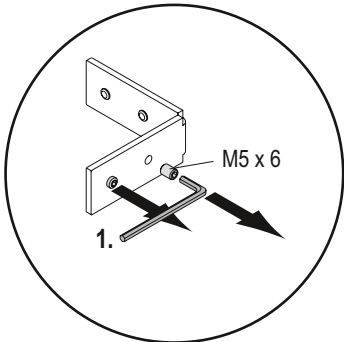
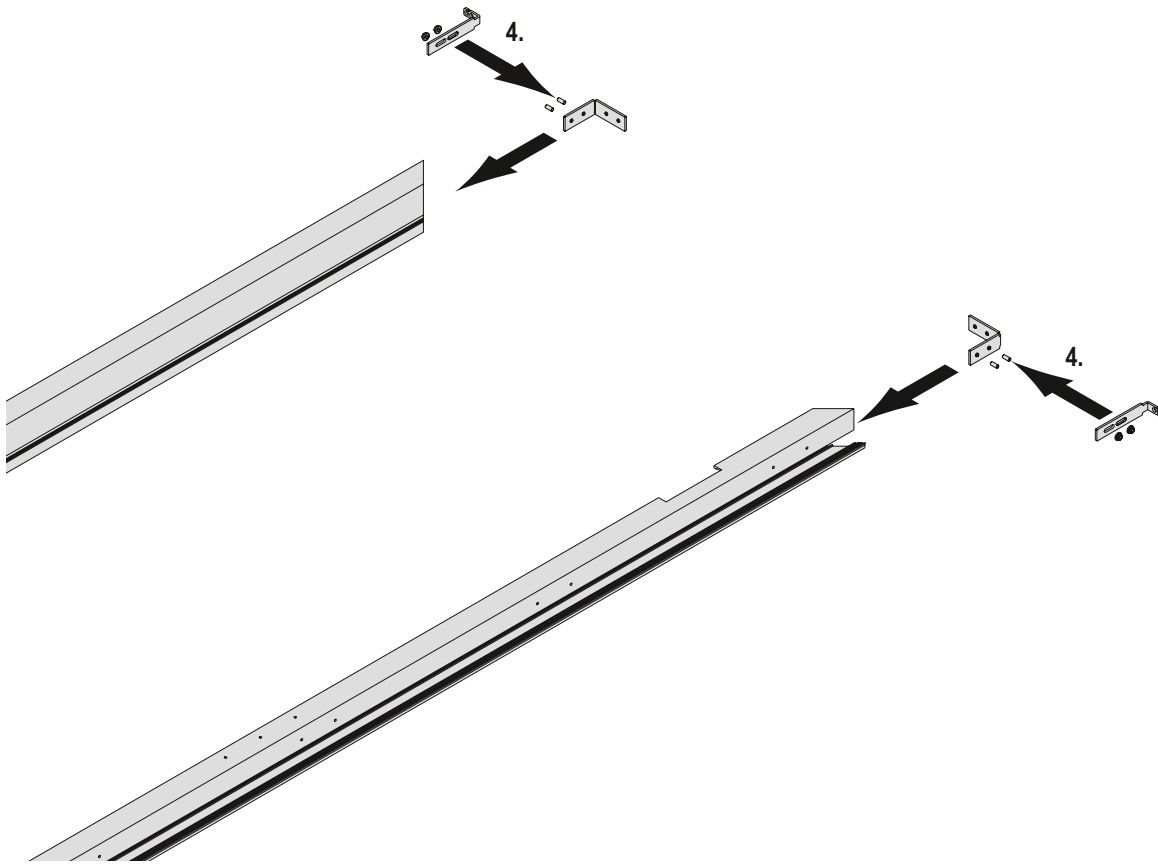
S	2x
L XL	4x



M5 x 12

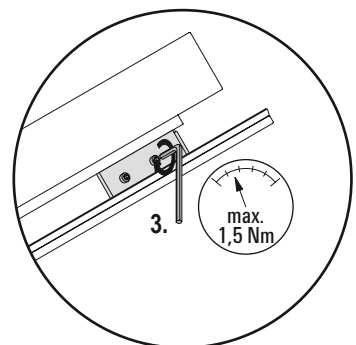
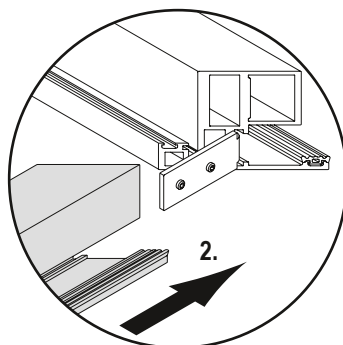
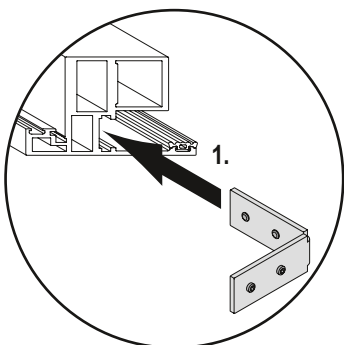
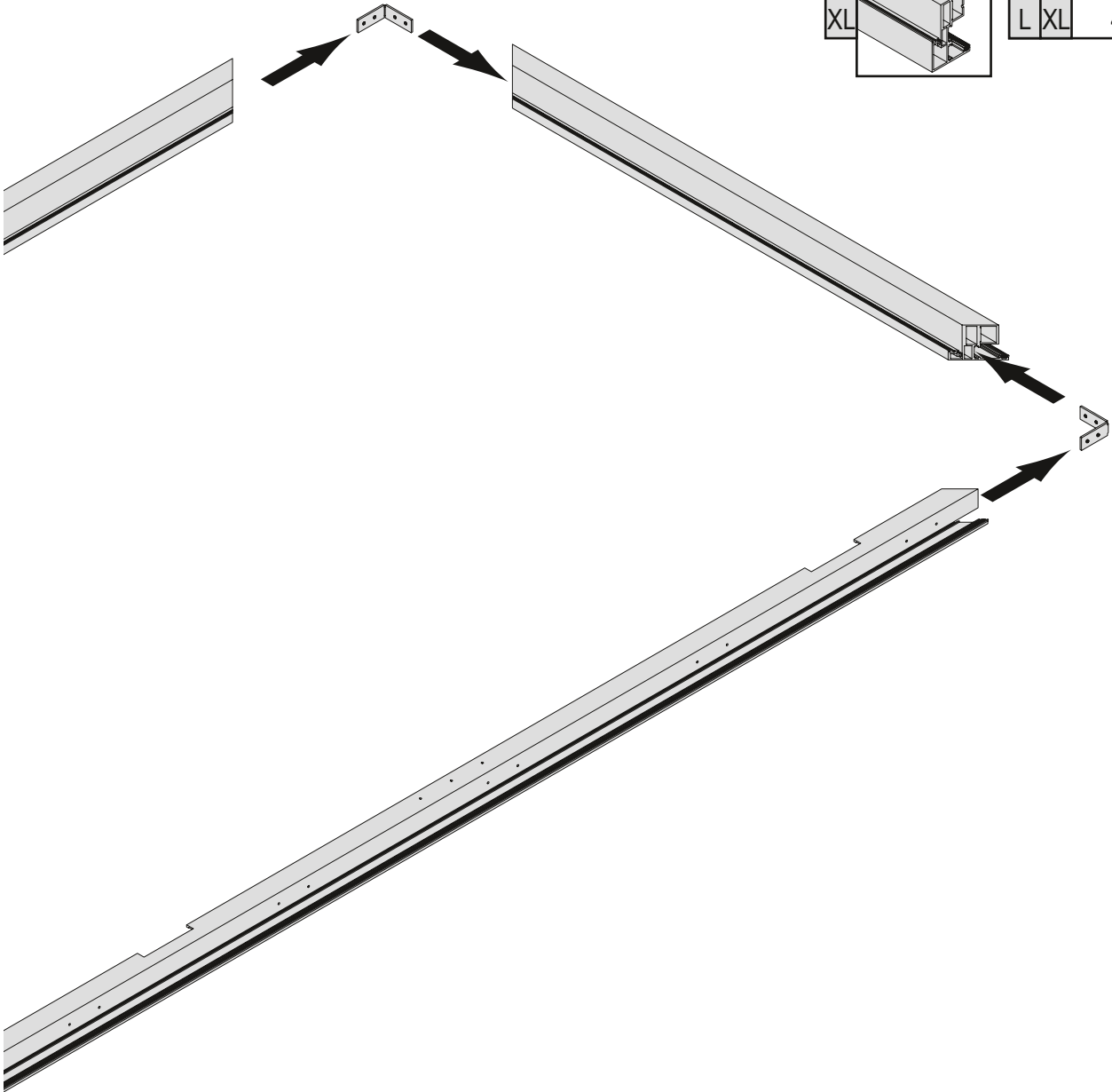
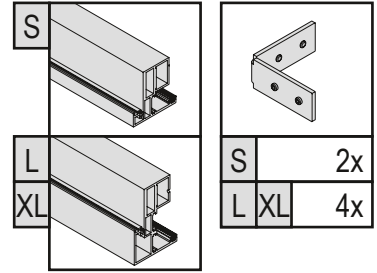
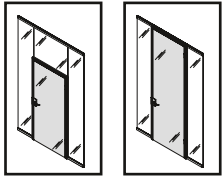


M5

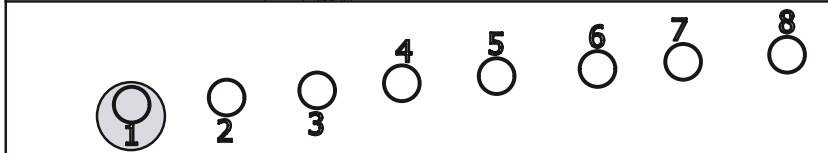
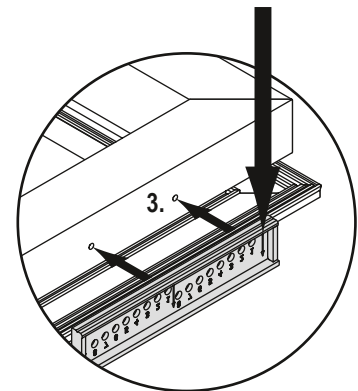
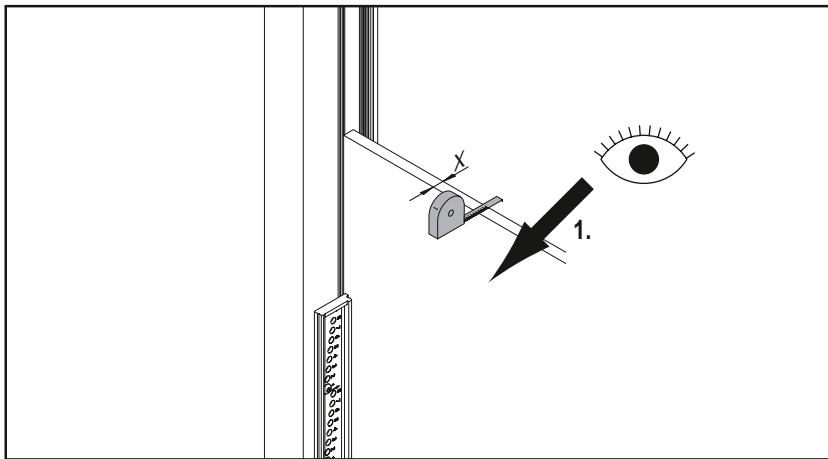
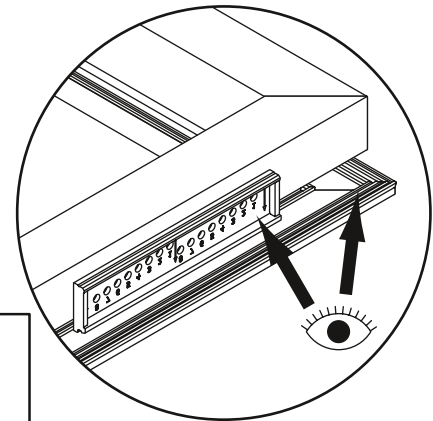
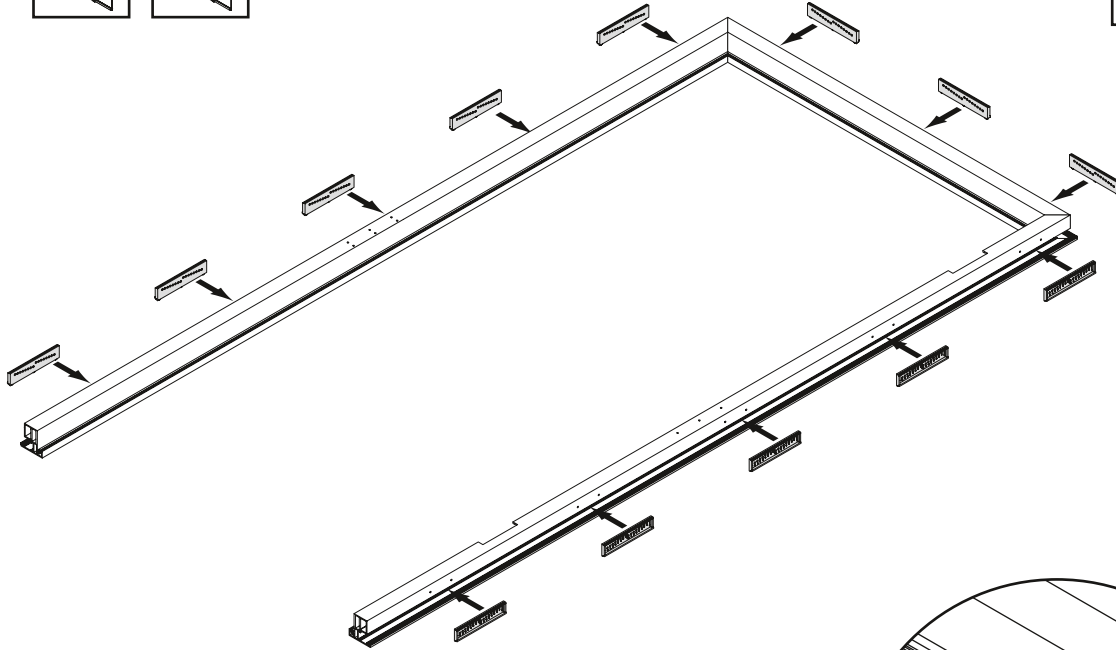
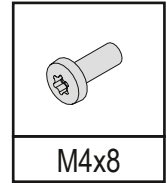
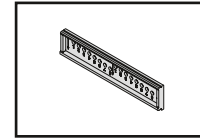
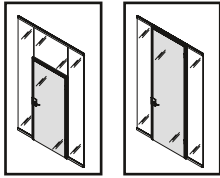




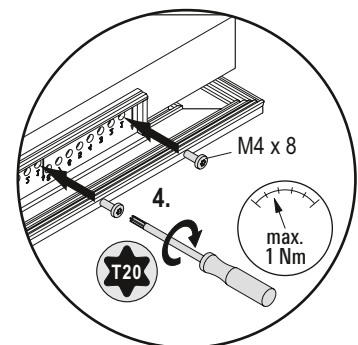
1



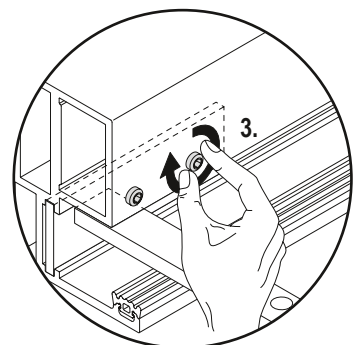
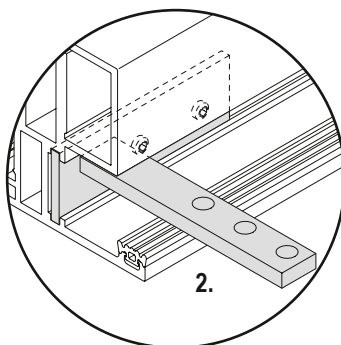
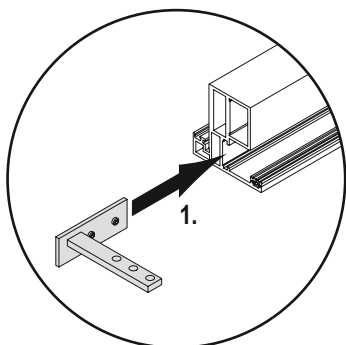
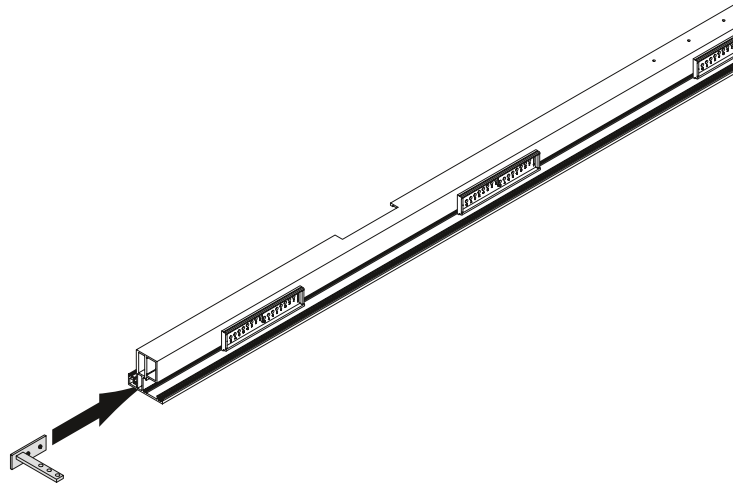
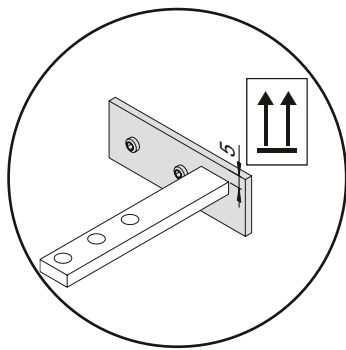
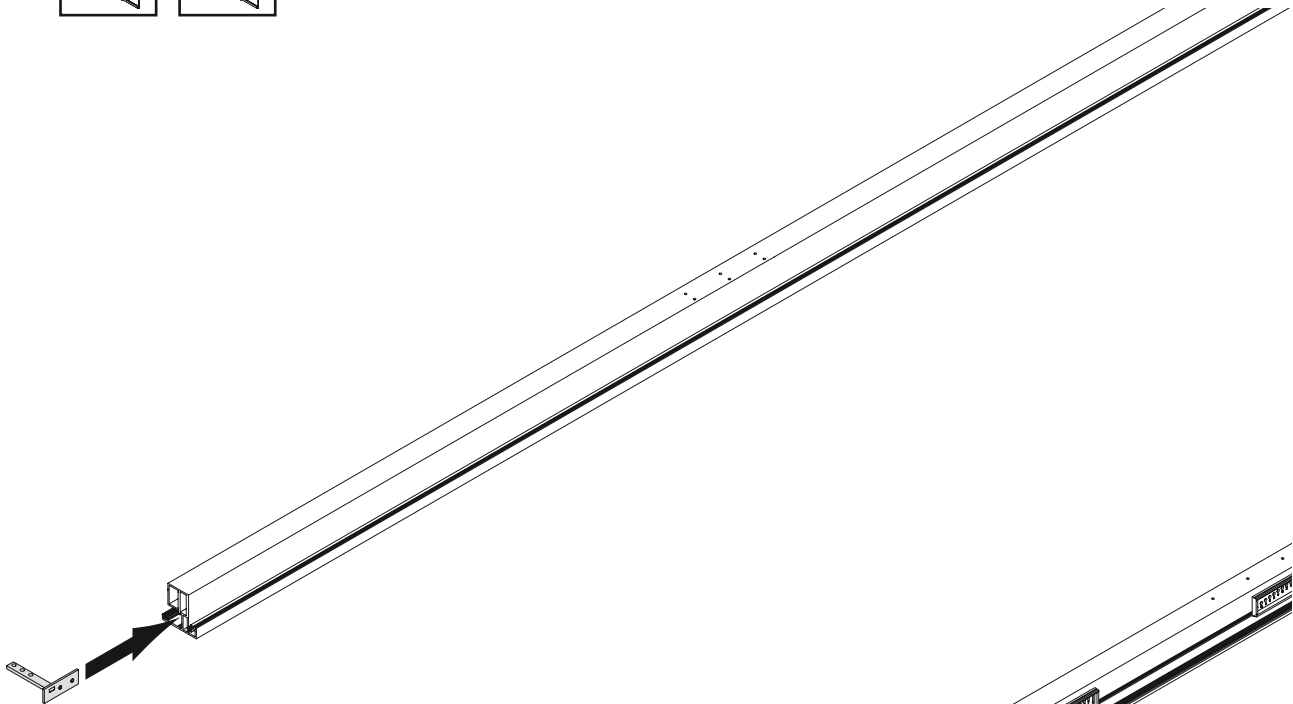
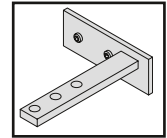
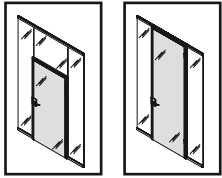
2



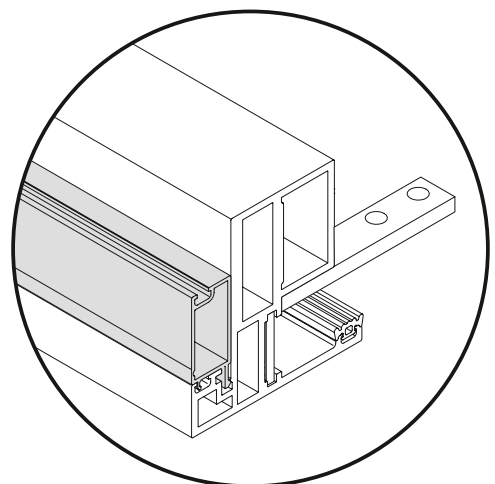
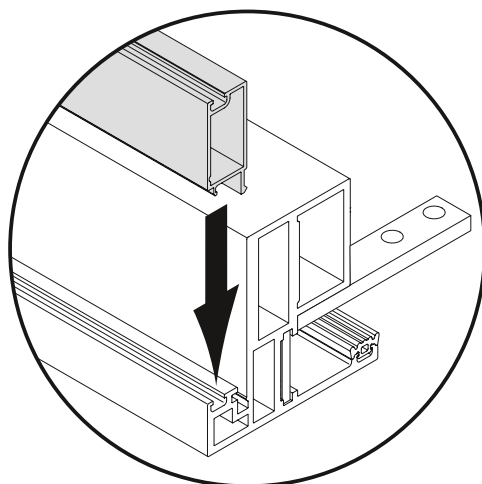
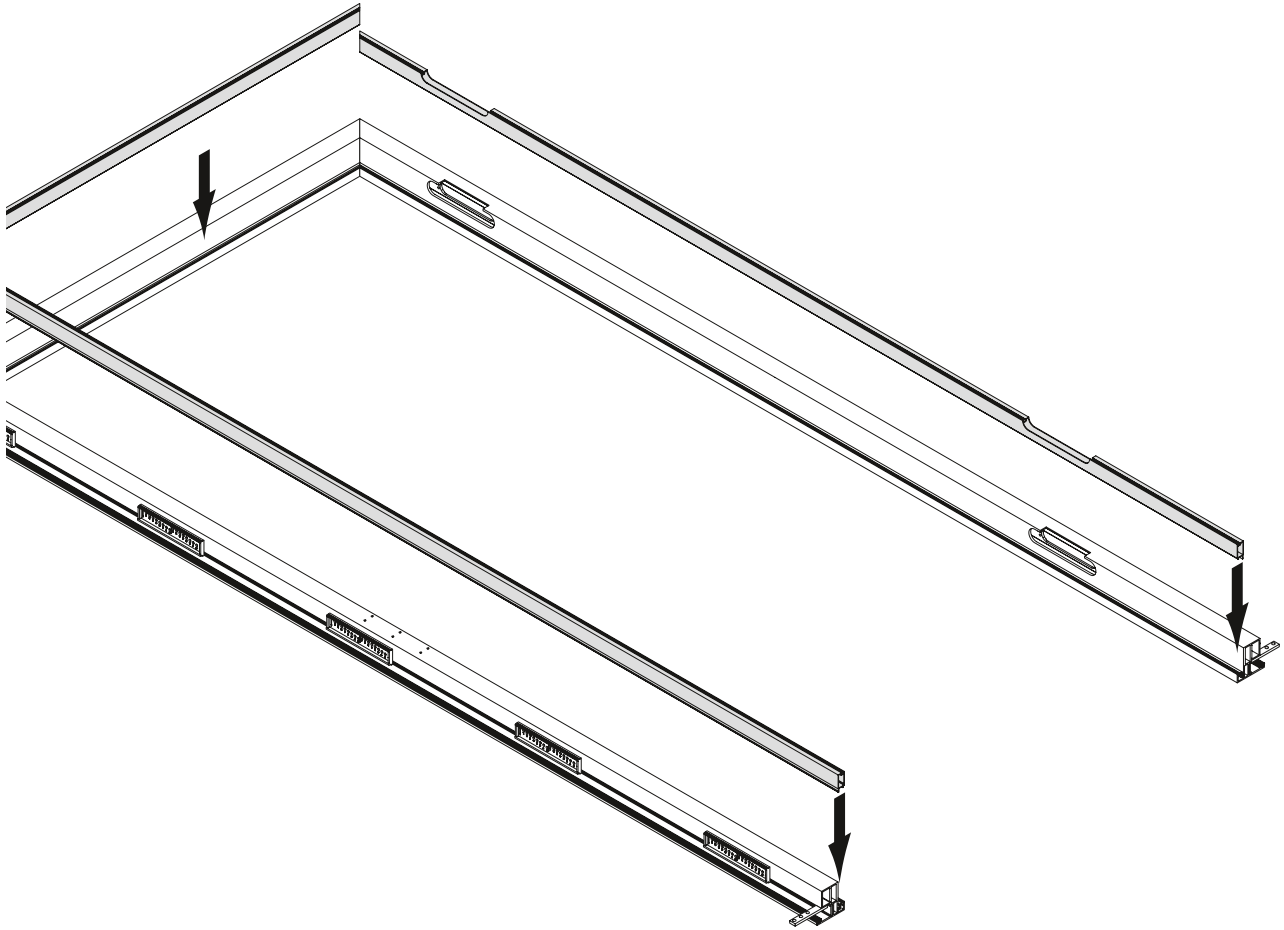
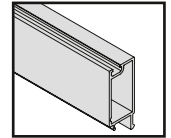
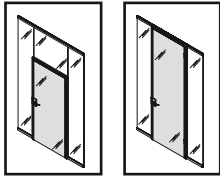
S		10 - 10,9	11 - 11,9	12 - 12,9	13 - 13,9	14 - 14,9	15 - 15,9	16 - 16,9	17 - 17,5
L		28 - 28,9	29 - 29,9	30 - 30,9	31 - 31,9	32 - 32,9	33 - 33,9	34 - 34,9	35 - 35,9
XL		37,5 - 38,4	38,5 - 38,4	39,5 - 40,4	40,5 - 41,4	41,5 - 42,4	42,5 - 43,4	43,5 - 44,4	44,5 - 45



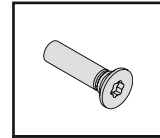
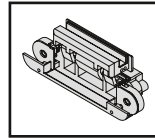
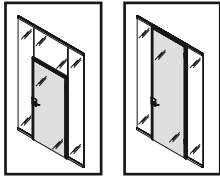
3



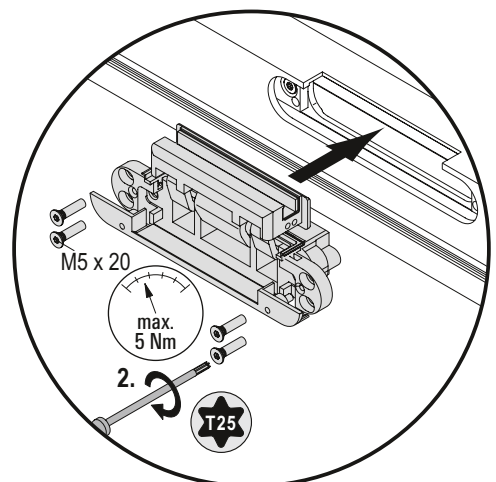
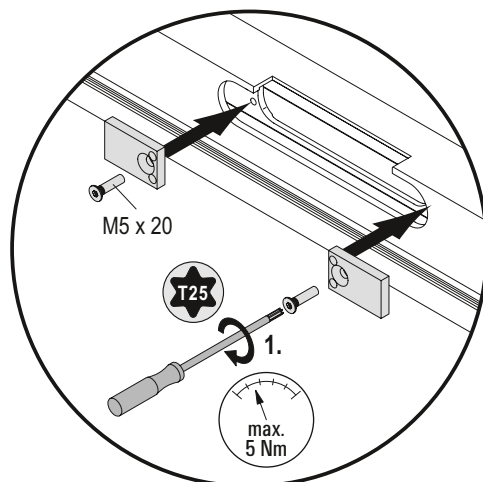
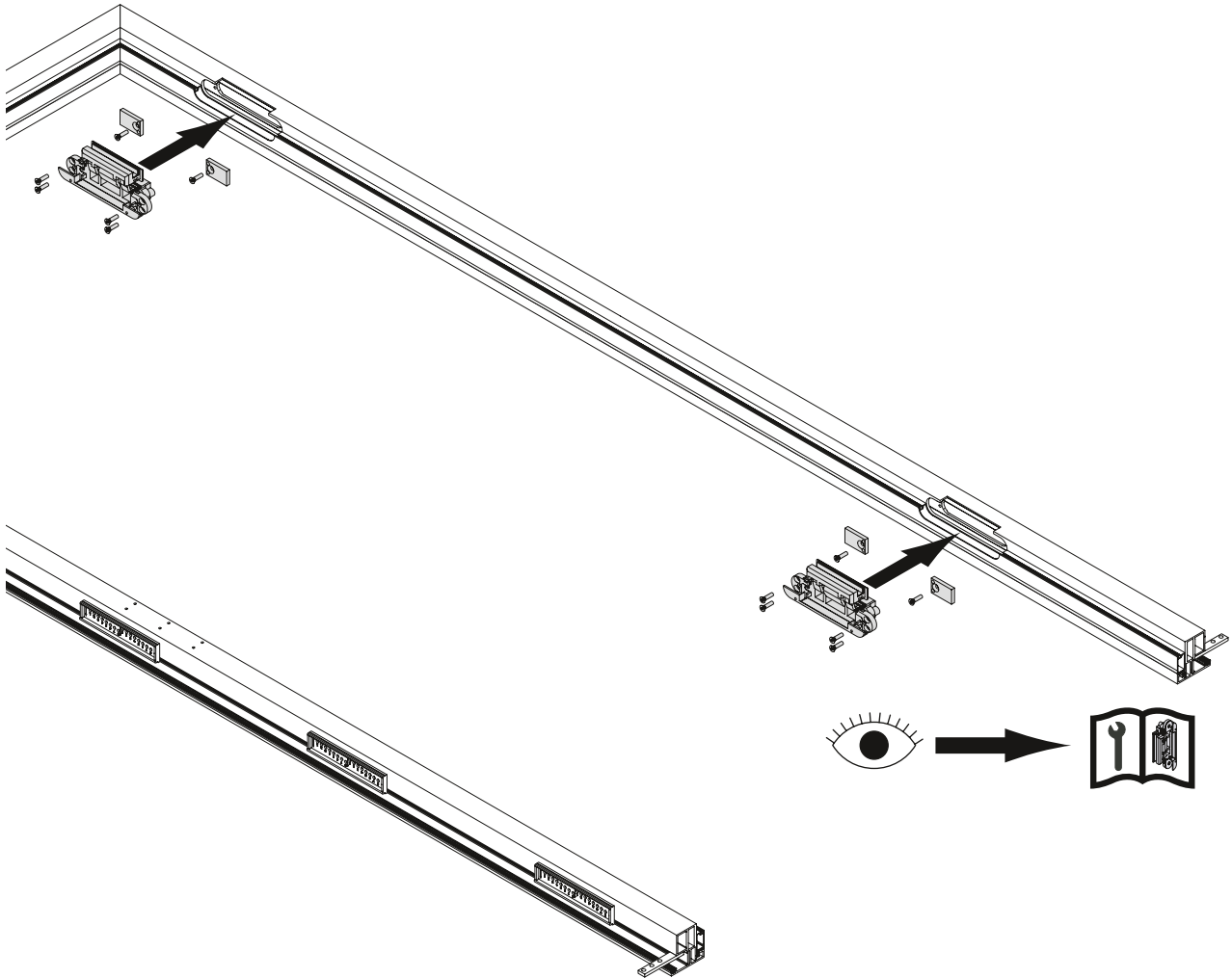
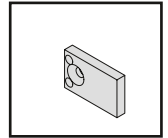
4



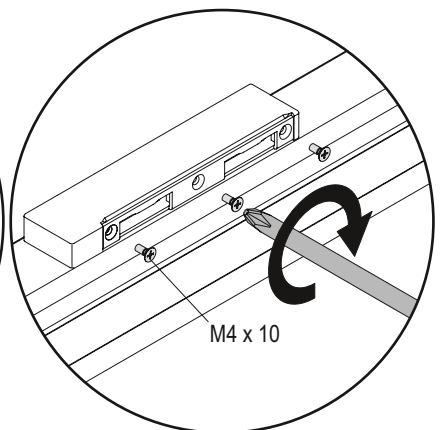
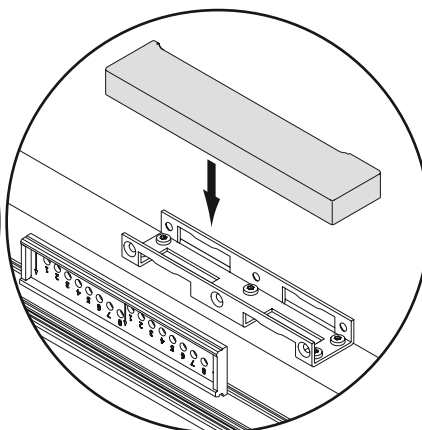
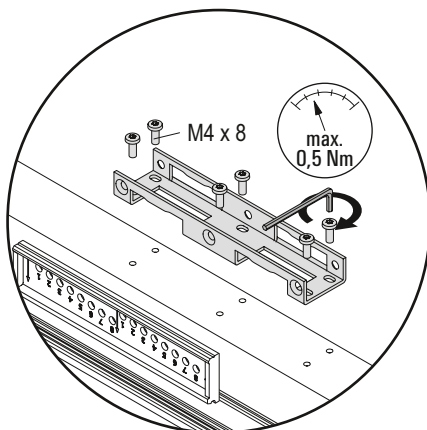
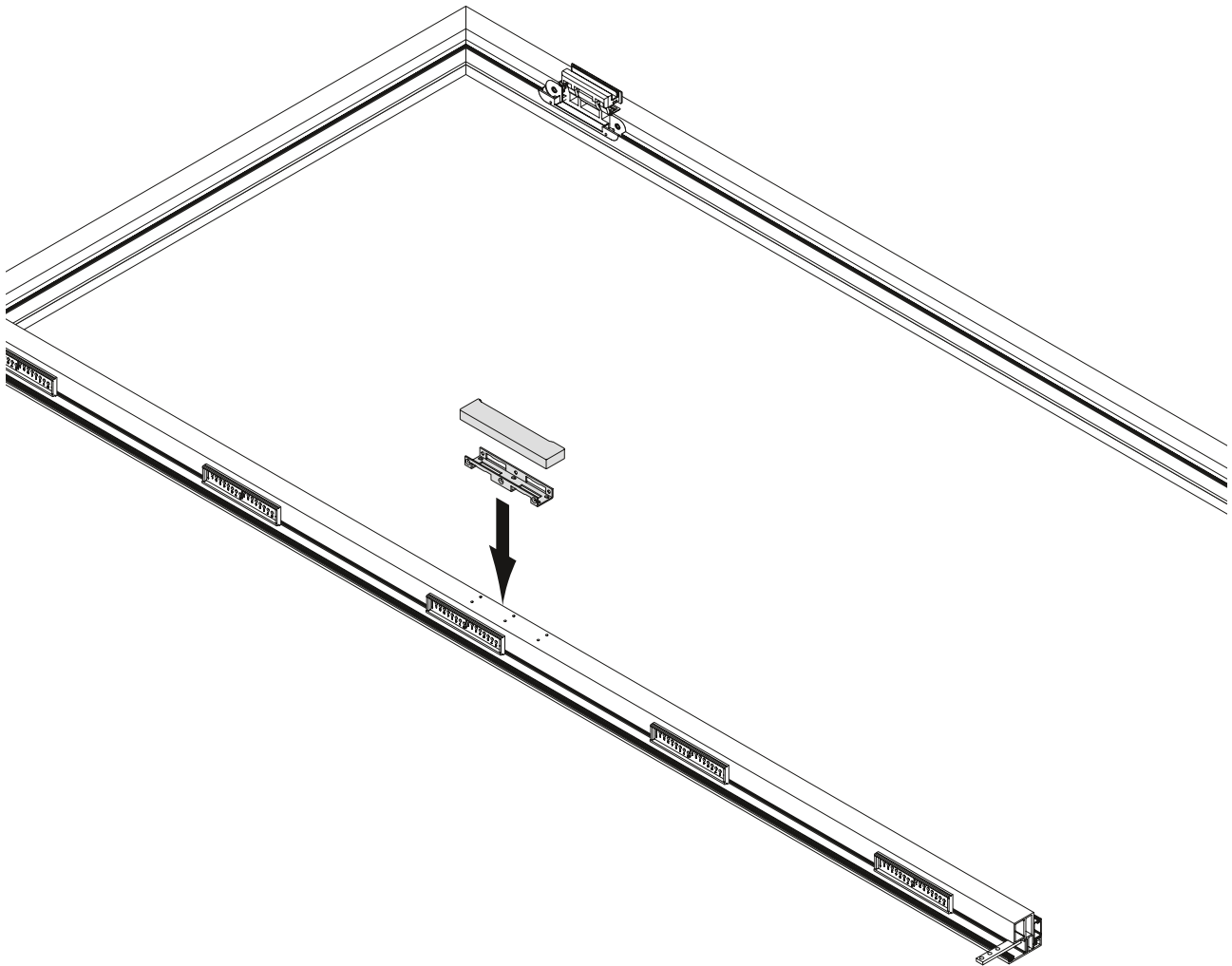
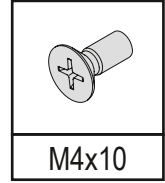
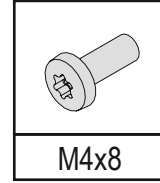
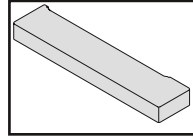
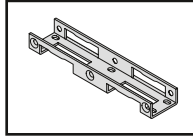
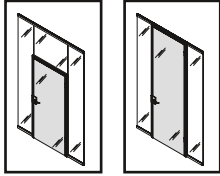
5



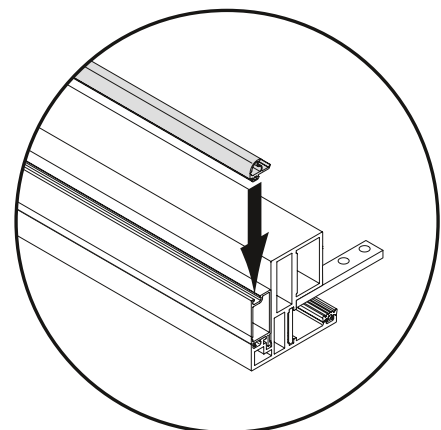
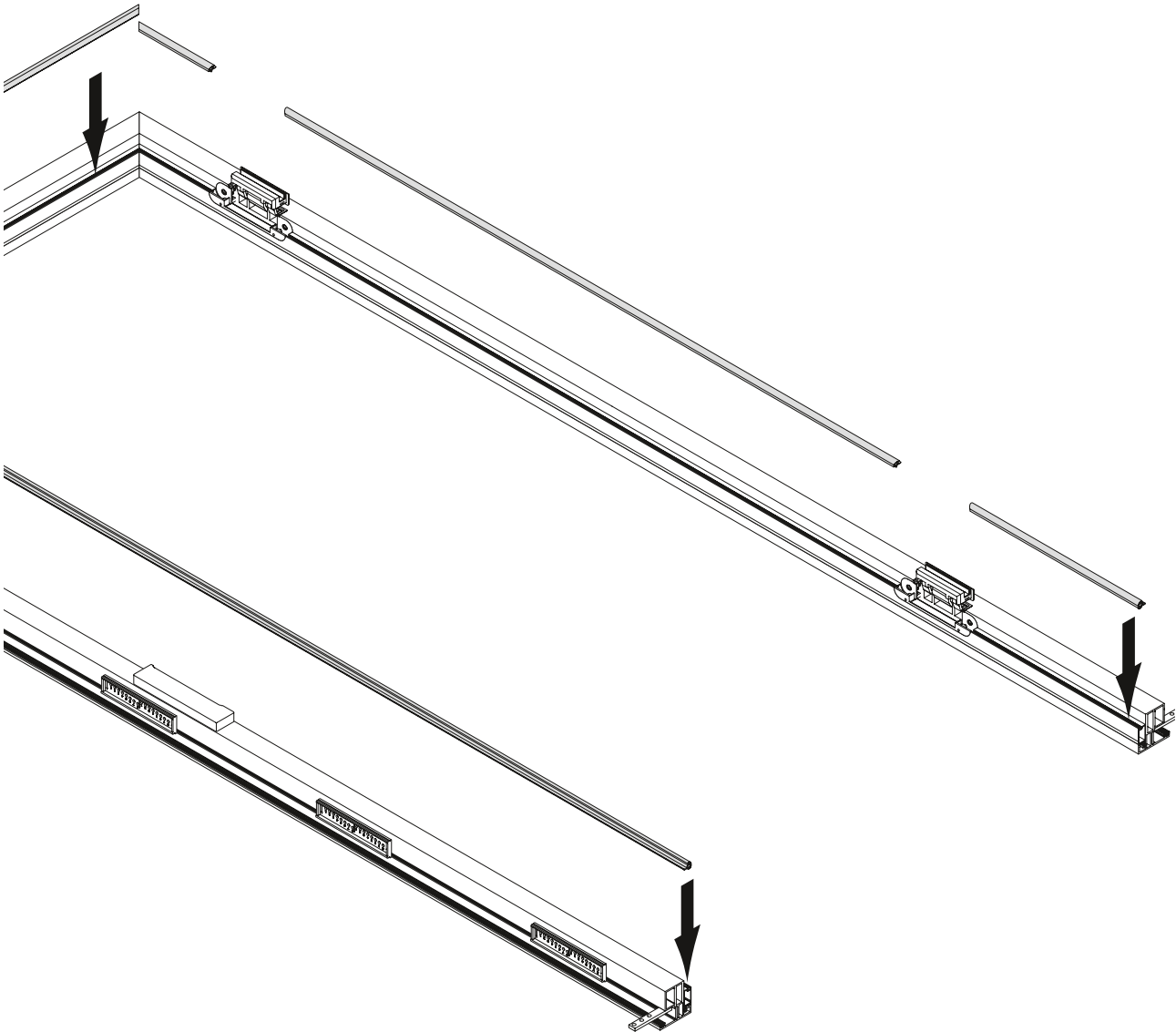
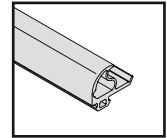
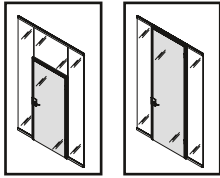
M5x20



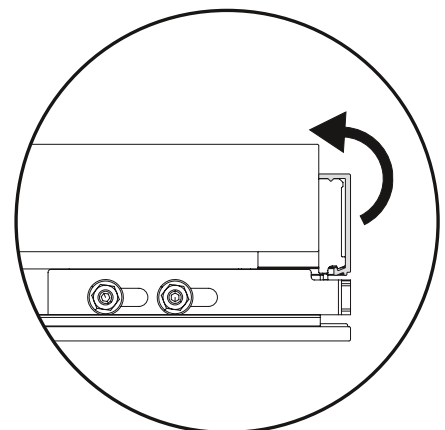
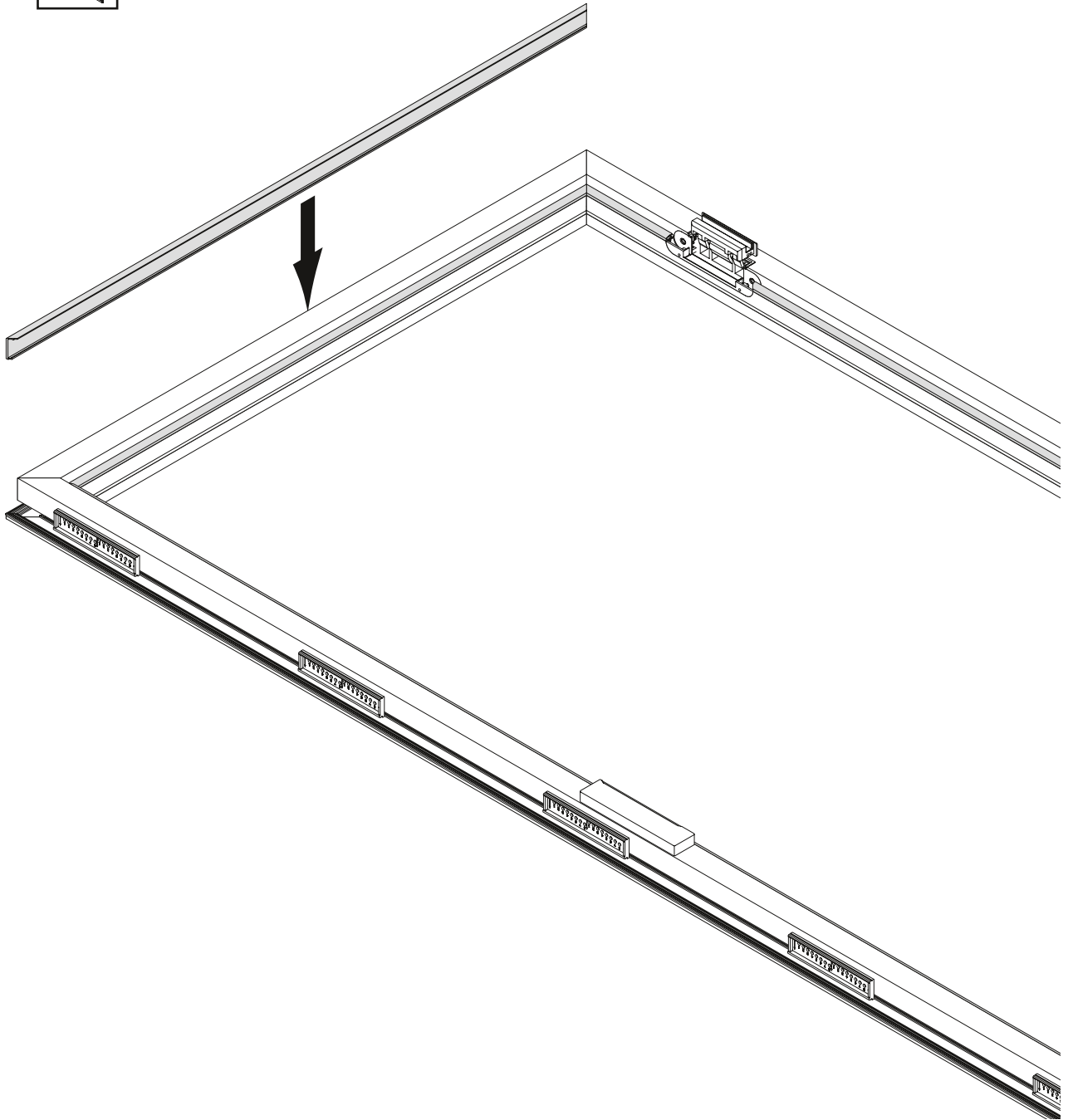
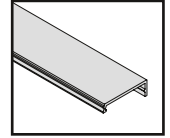
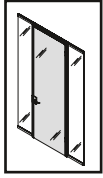
6



7

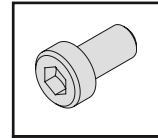
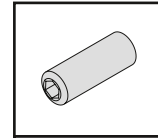
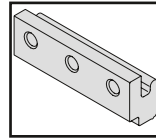
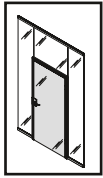


8



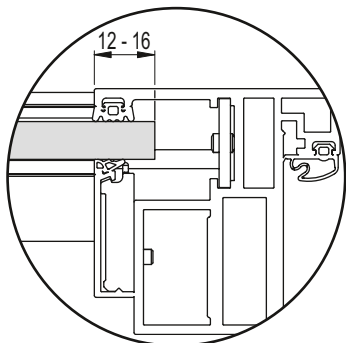
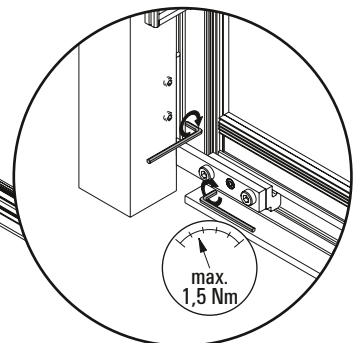
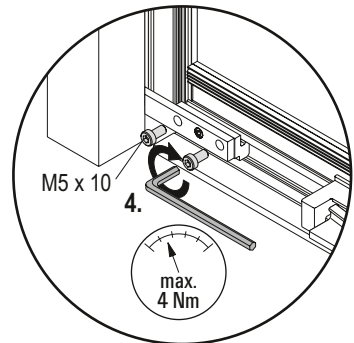
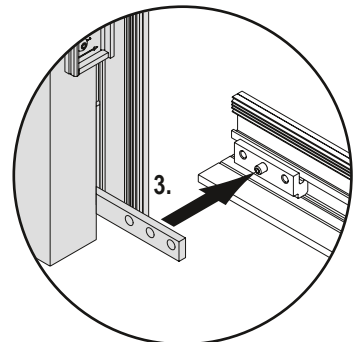
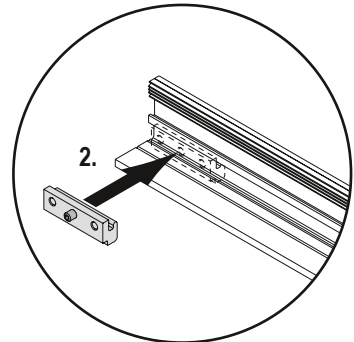
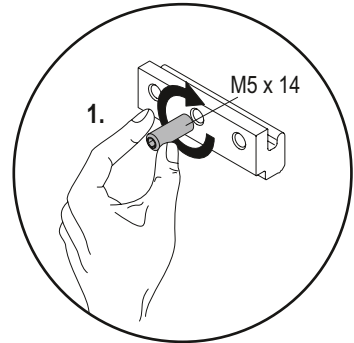
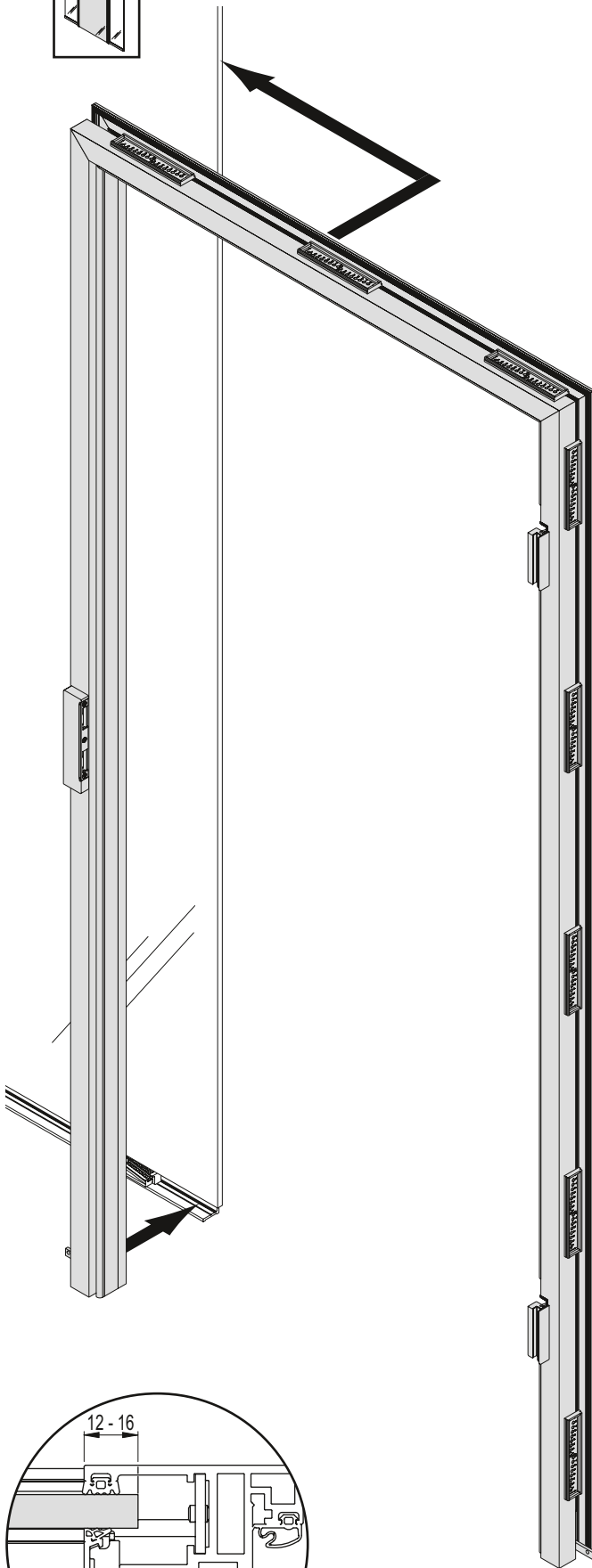


9

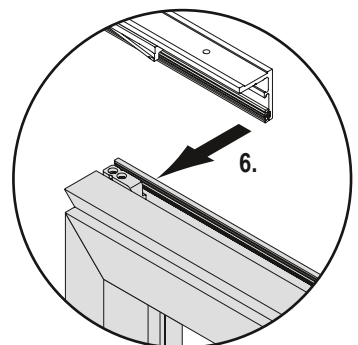
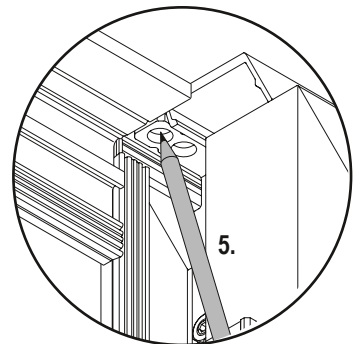
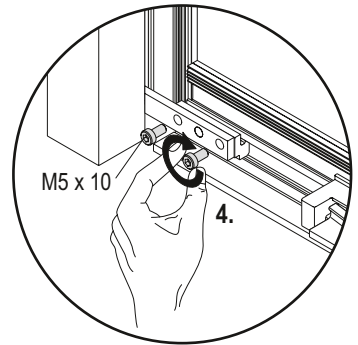
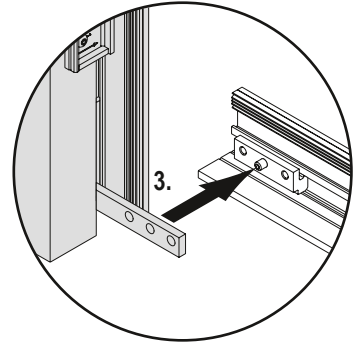
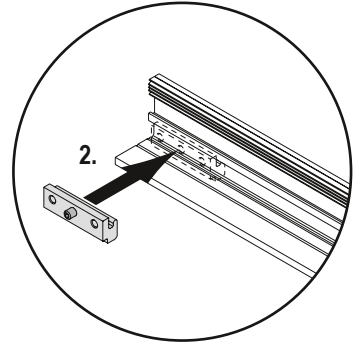
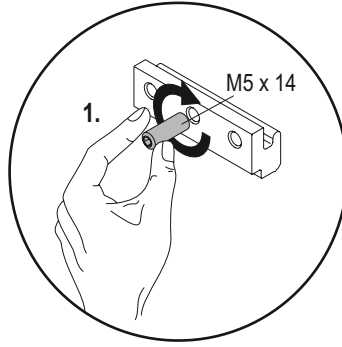
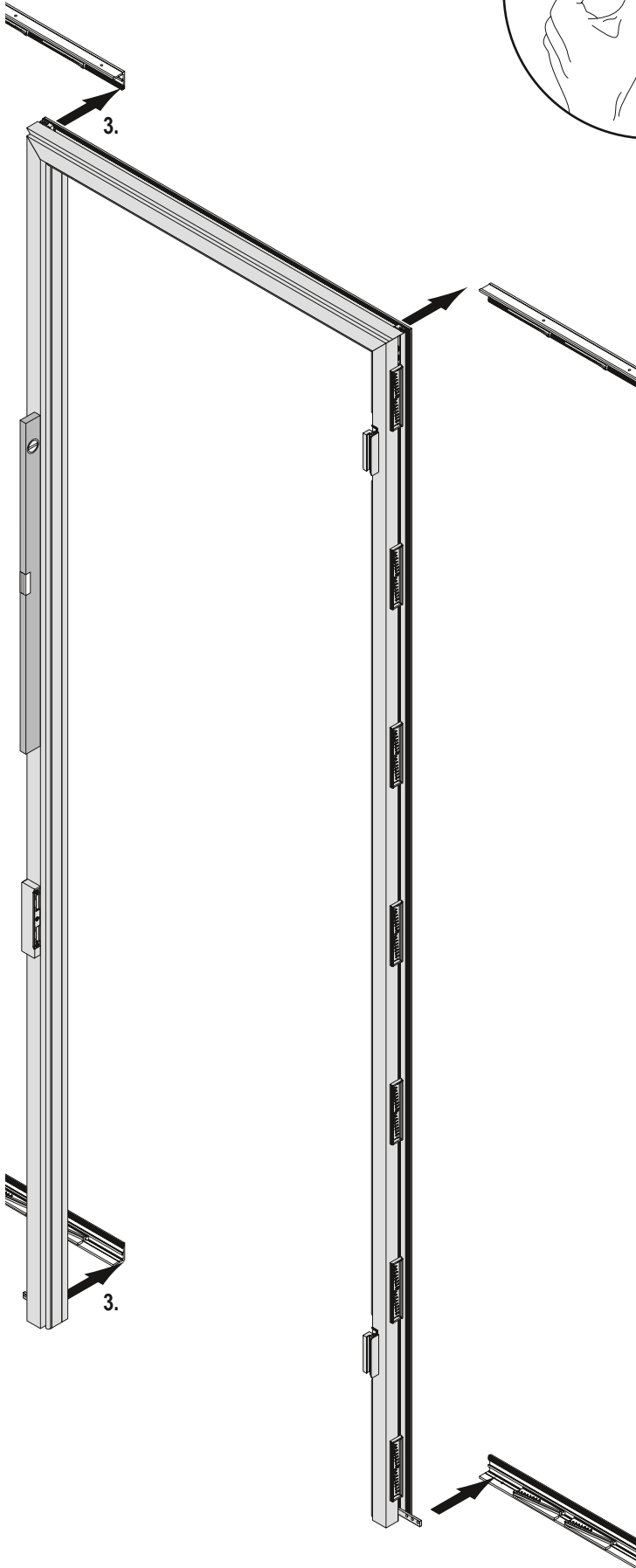
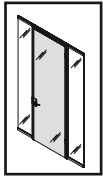


M5x14

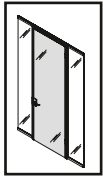
M5x10



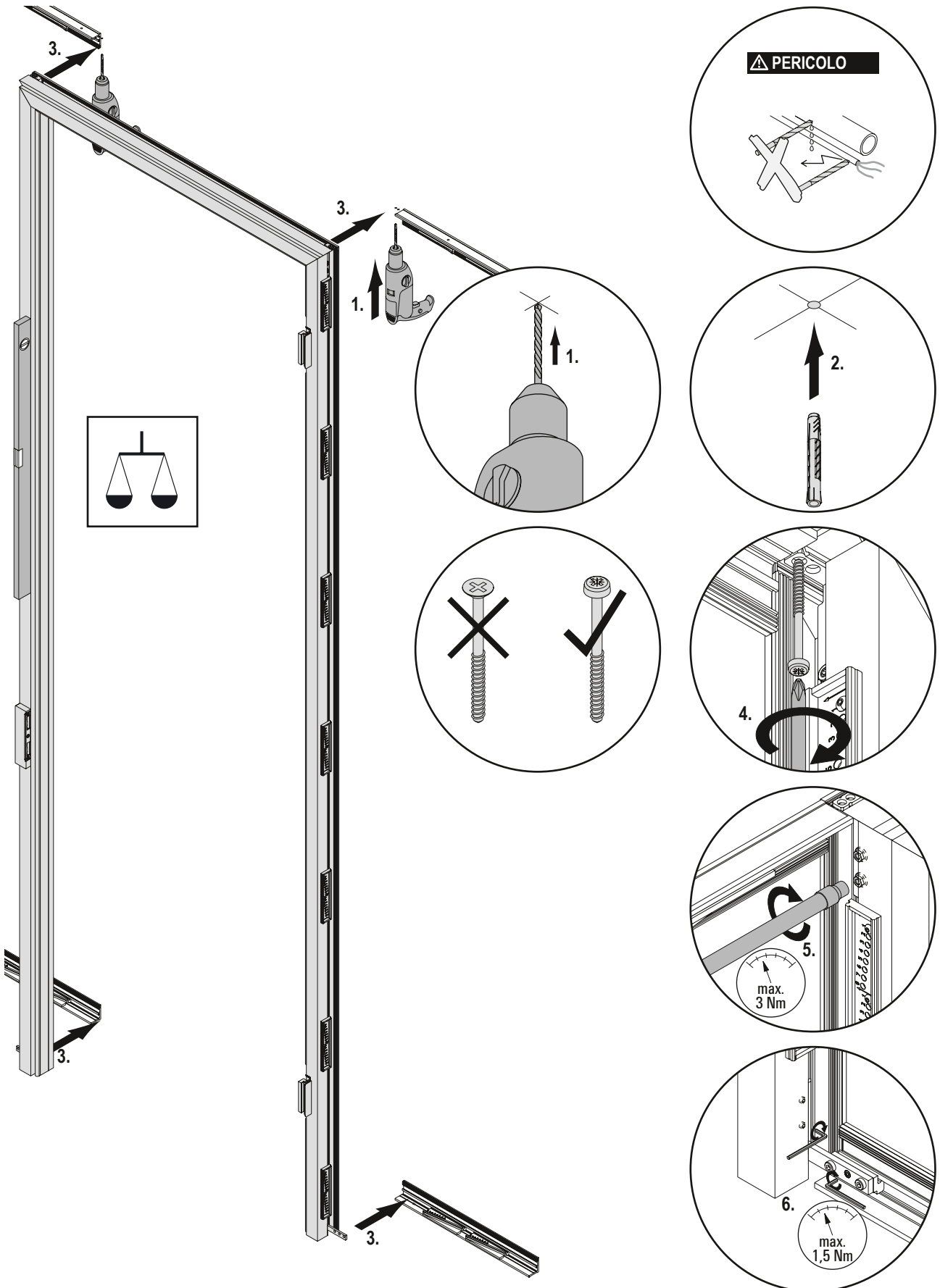
10



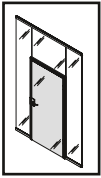
11



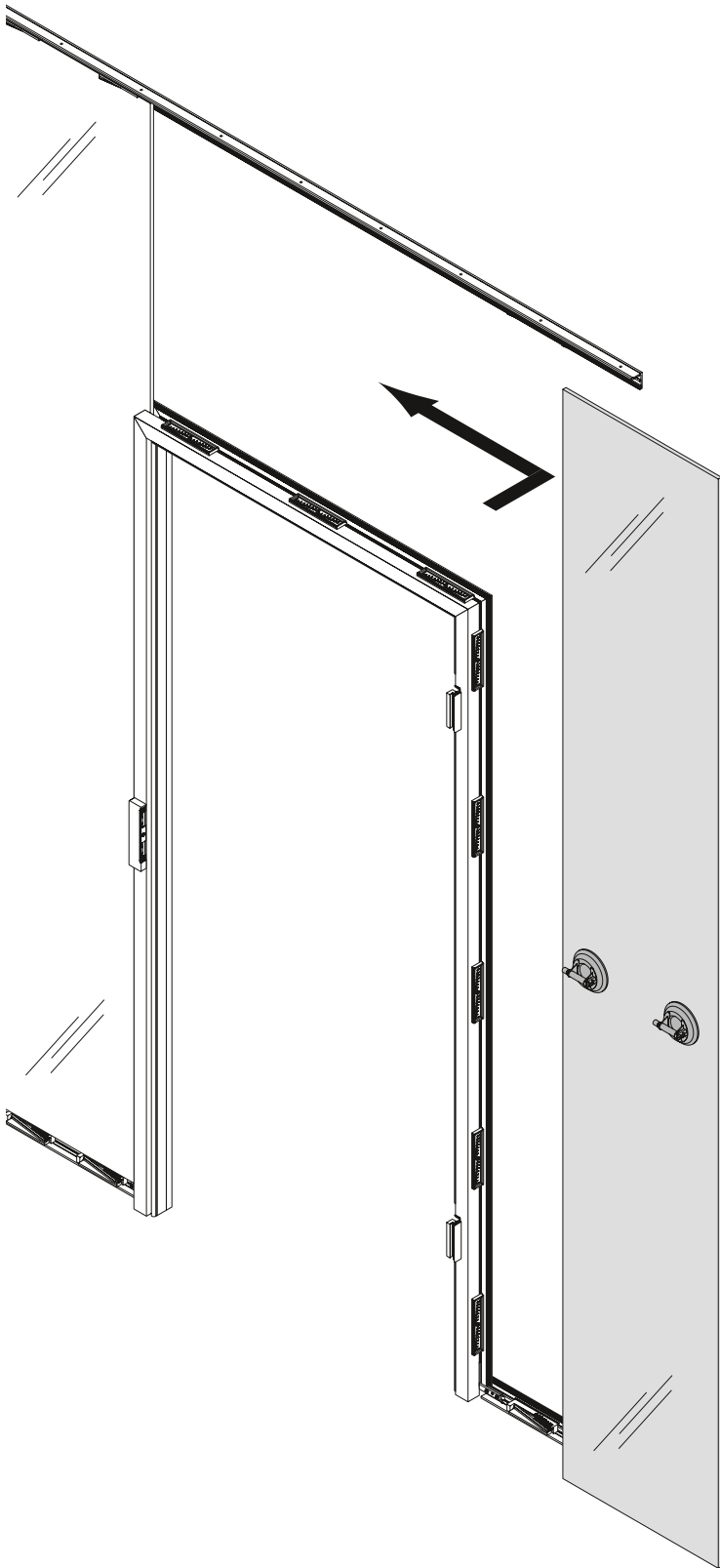
• Il prodotto può essere fissato a un sottofondo portante solo utilizzando materiale di fissaggio adeguato.



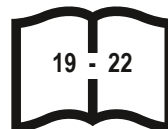
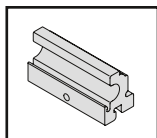
12



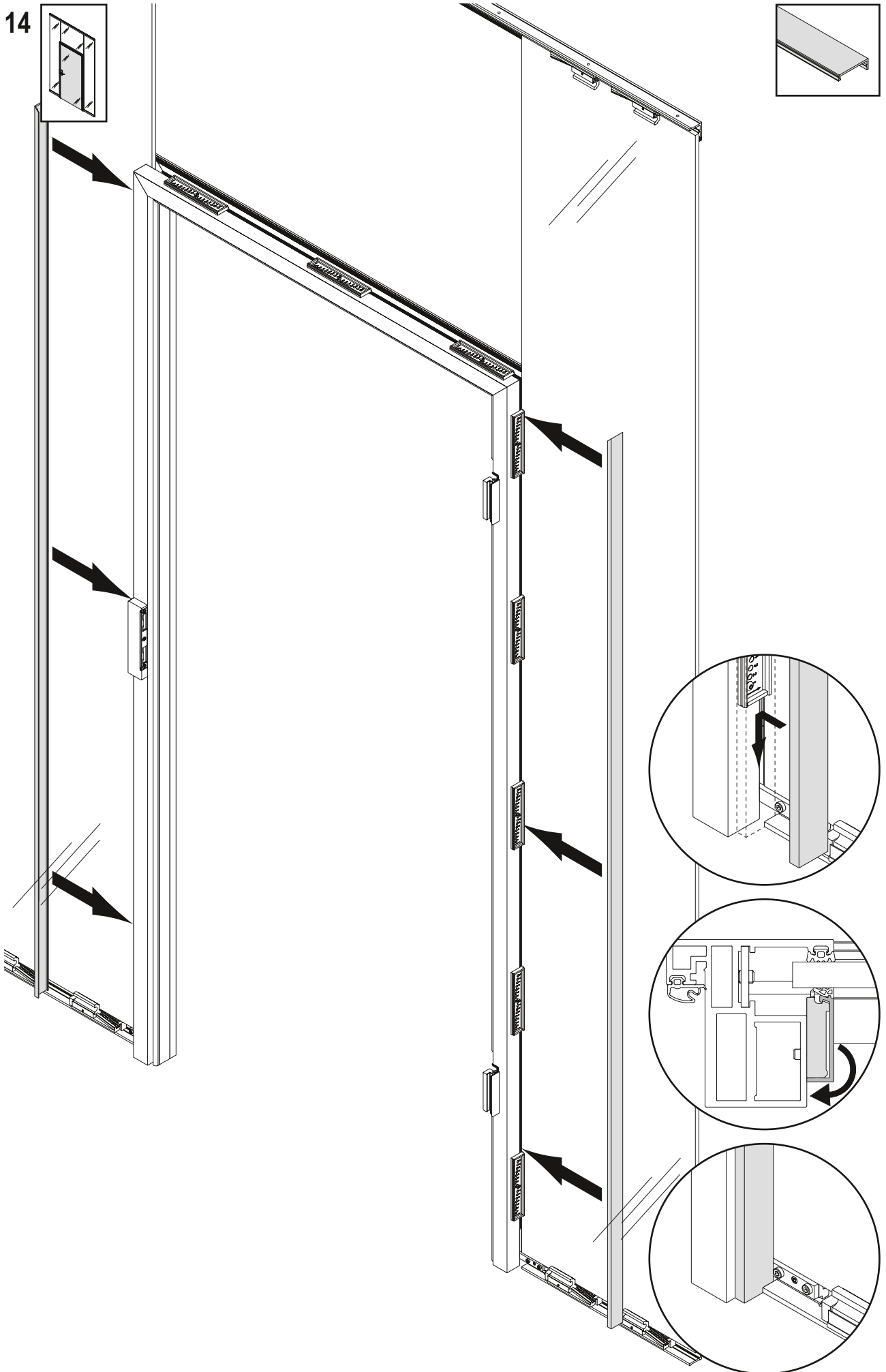
ATTENZIONE

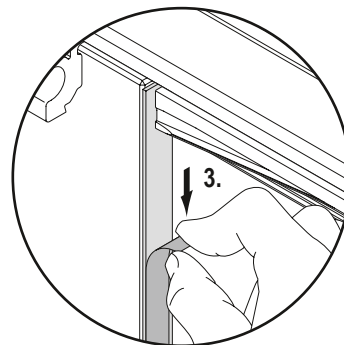
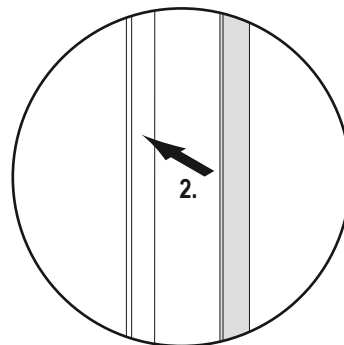
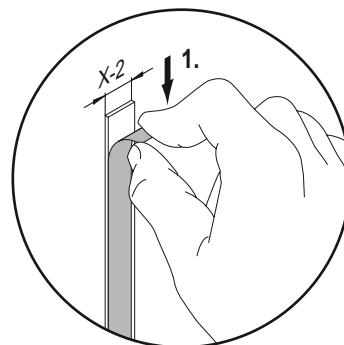
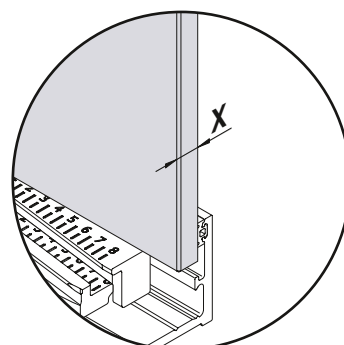
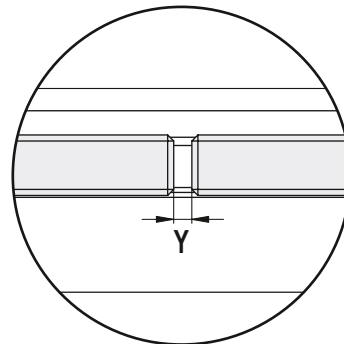
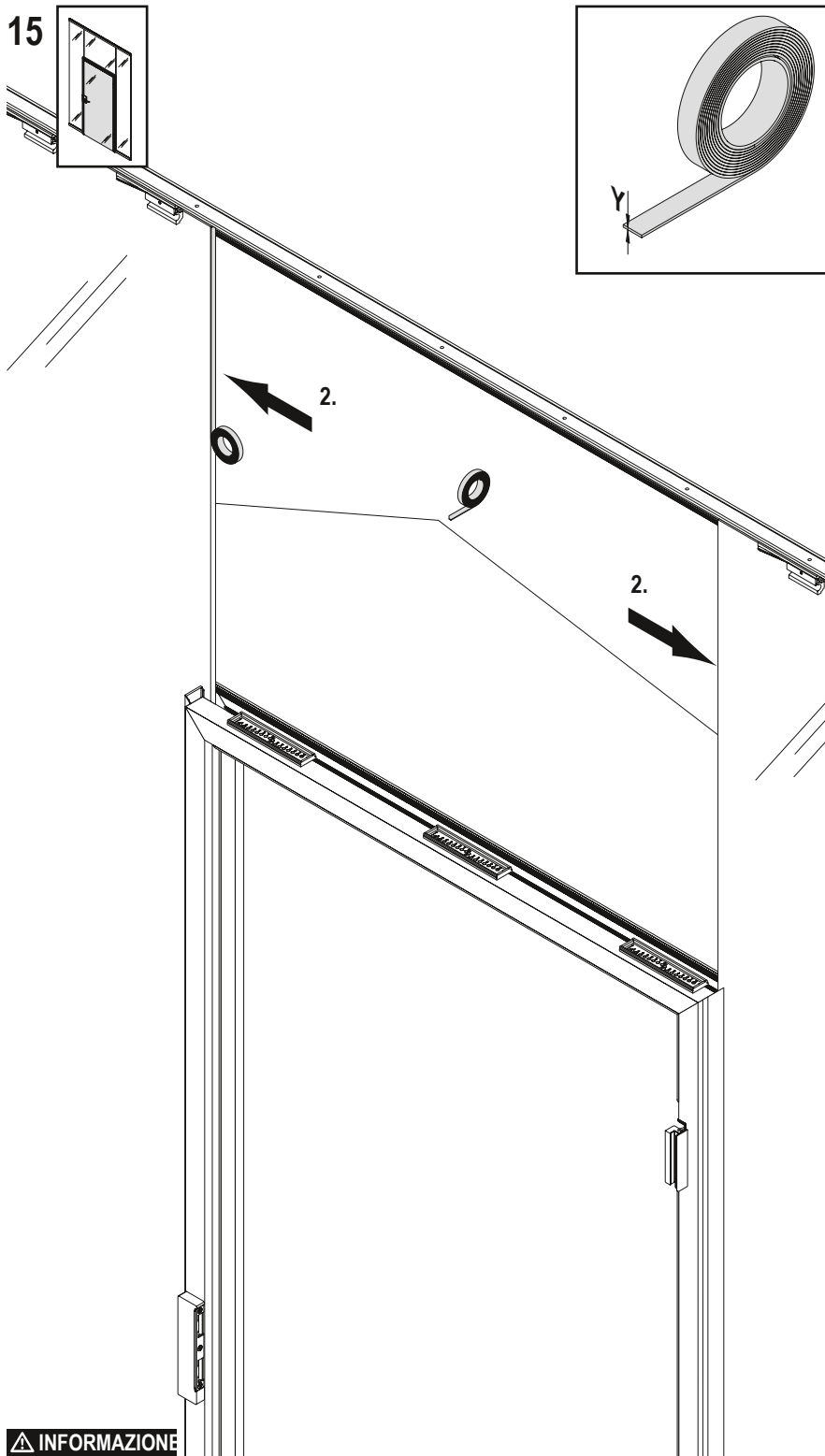


13



14

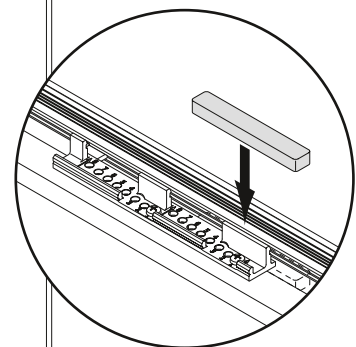
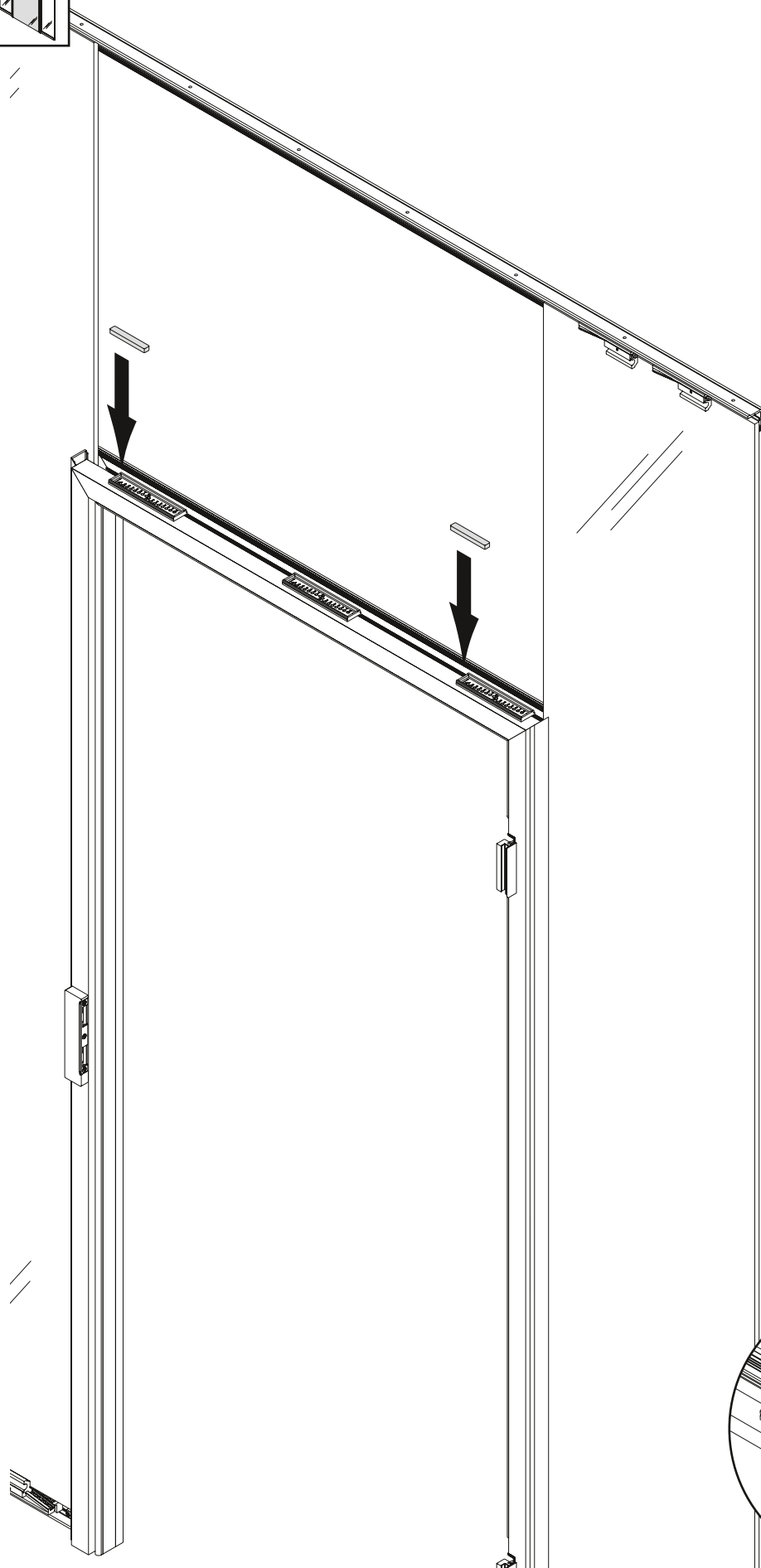
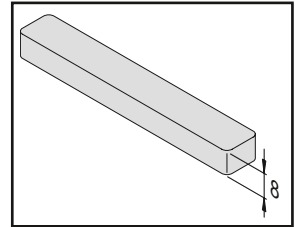
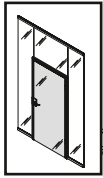




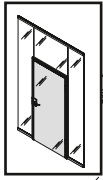
**INFORMAZIONE**

- Per la fuga del vetro si consiglia l'uso di un nastro biadesivo trasparente adatto. (come ad es. TESA ACX Plus) In alternativa, la fuga può essere siliconata a regola d'arte.
1. Applicare il nastro adesivo al centro del bordo del vetro con l'applicatore.
  2. Premere il nastro adesivo per tutta la lunghezza con il rullo a pressione, assicurandosi che non vi siano bolle
  3. Unire il bordo del vetro e premere

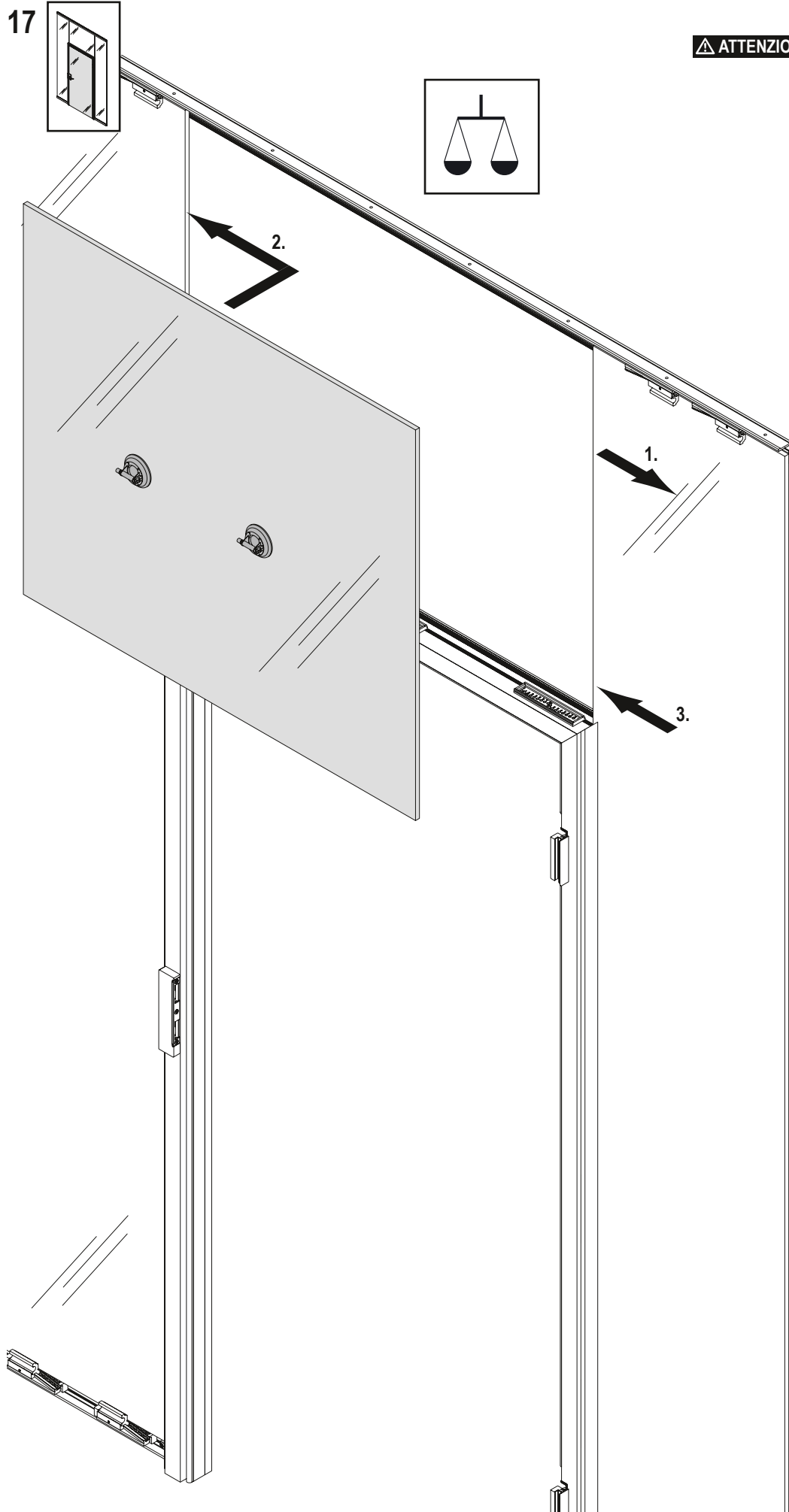
16



17

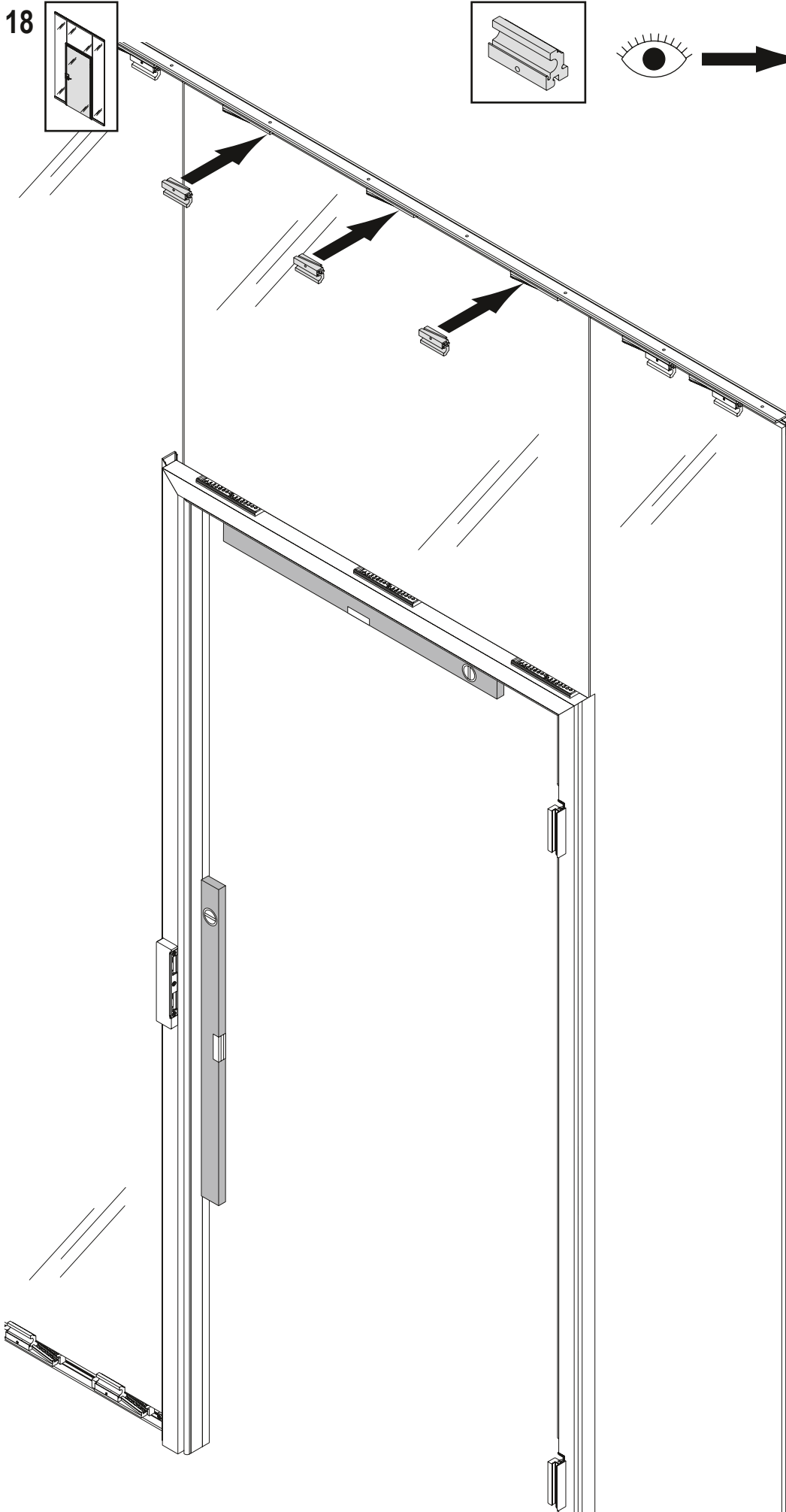
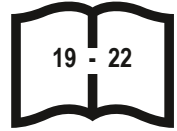
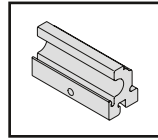
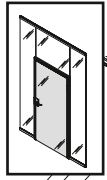


**ATTENZIONE**

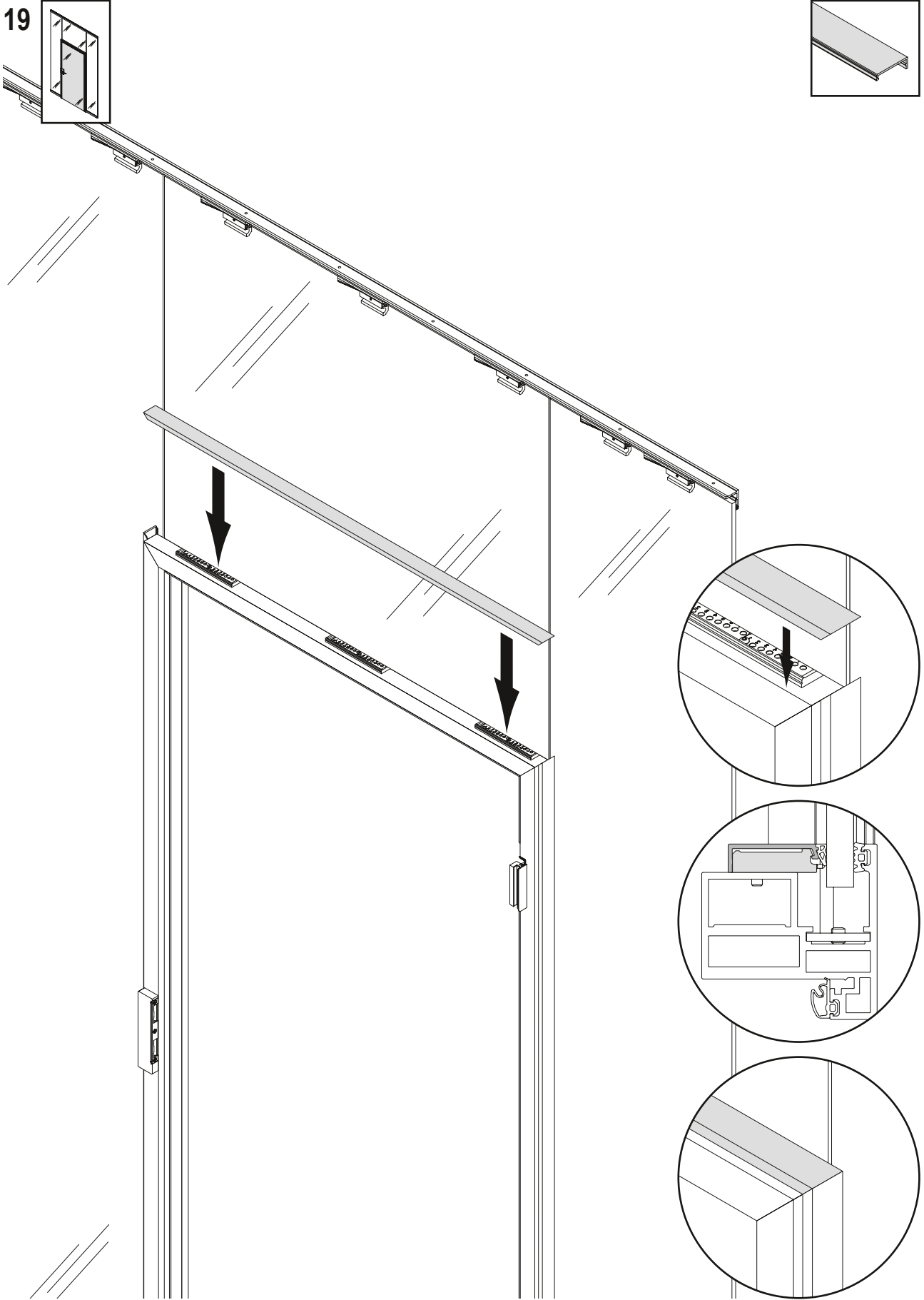
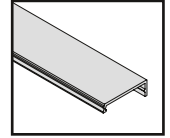




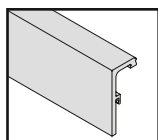
18



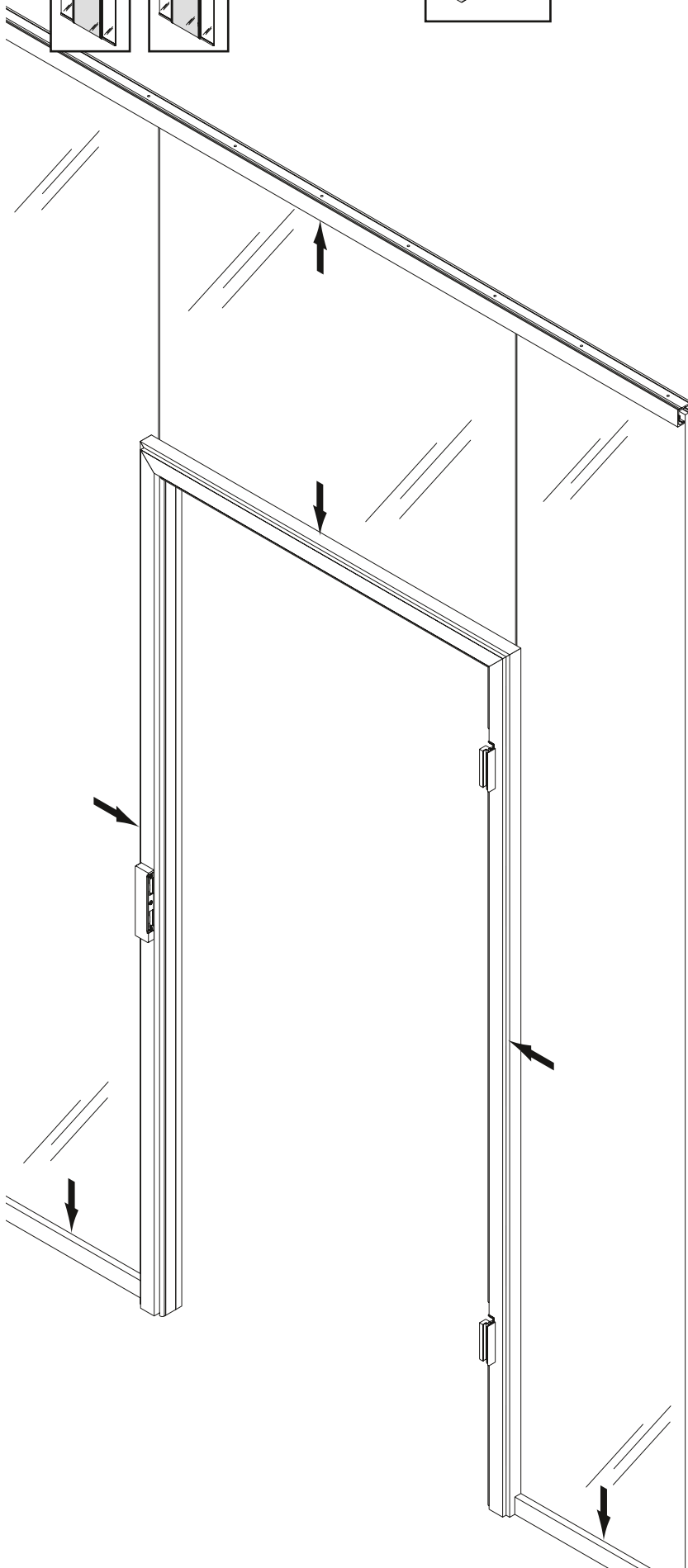
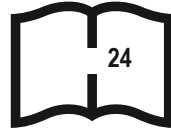
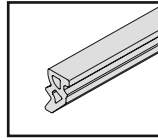
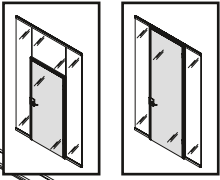
19



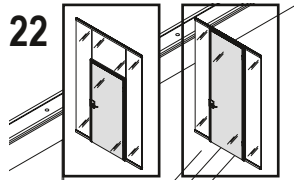
20



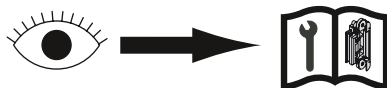
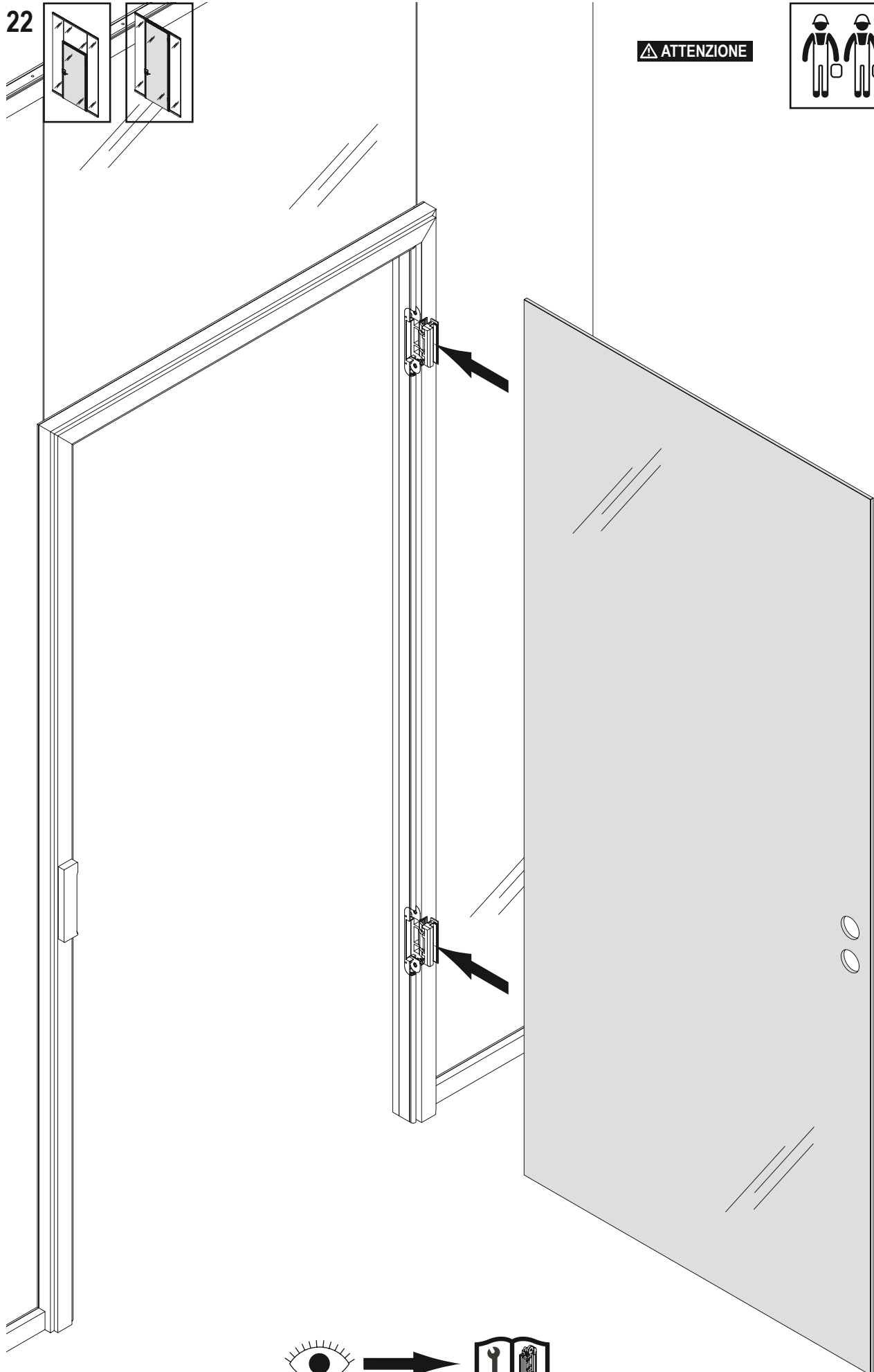
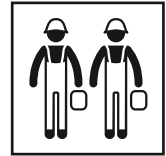
21



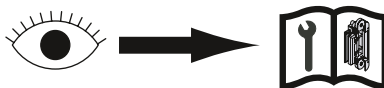
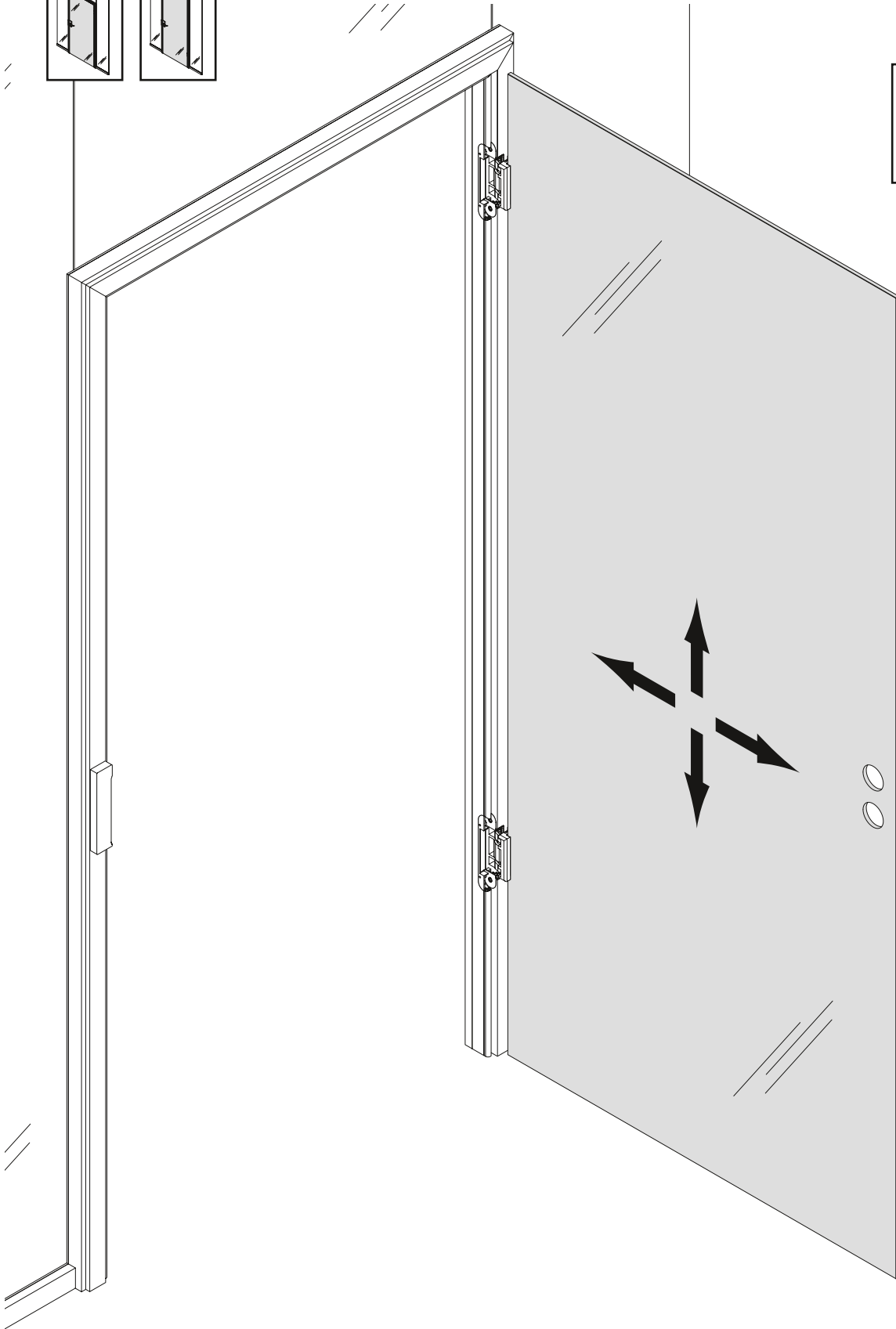
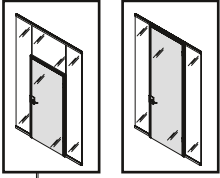
22



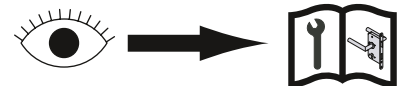
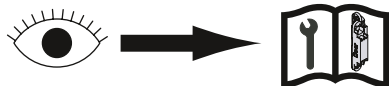
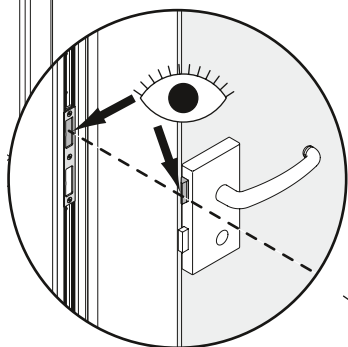
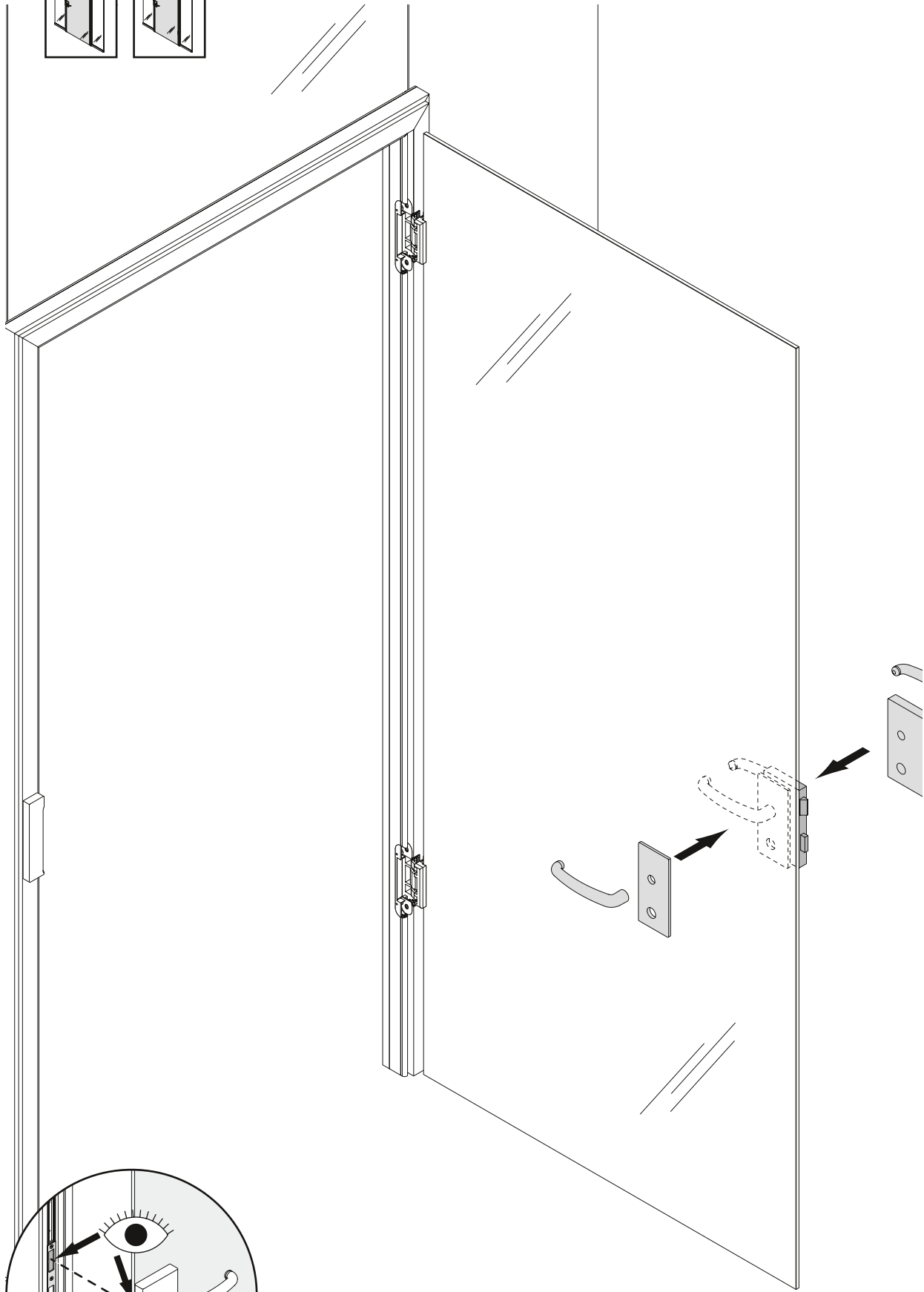
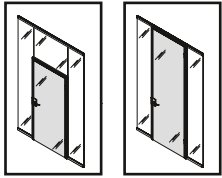
ATTENZIONE



23



24





Schüco Interior Systems KG  
Werk Borgholzhausen  
In der Lake 2  
D-33829 Borgholzhausen  
Tel. +49 5425 12-0  
Fax +49 5425 12-236  
interior-systems@schueco.com, [www.schueco.com/interior-systems](http://www.schueco.com/interior-systems)