



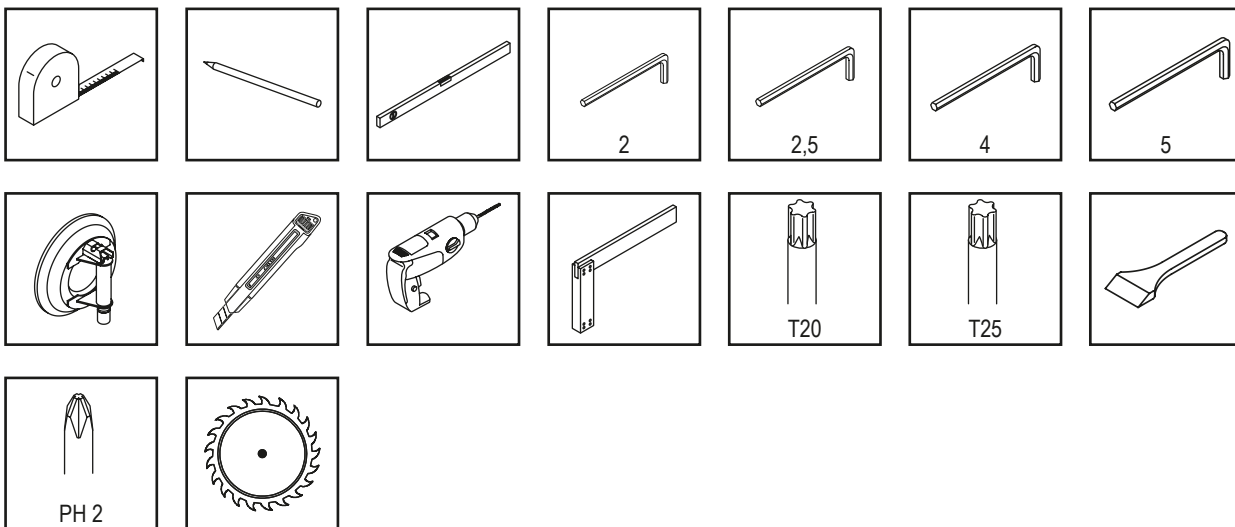
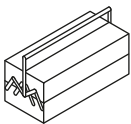
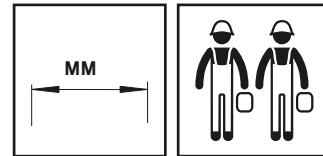
Артикул  
100022702/02.2024

---

Алюминиевая система перегородок

**Schüco Interior AP VS 43 ST**

---



## Содержание

- 1 Примечания к настоящей документации**
  - 1.1 Целевые группы и квалификация
- 2 Безопасность**
  - 2.1. Структура указаний по технике безопасности
  - 2.2. Законы, предписания и технические регламенты
  - 2.3. Надлежащее использование
  - 2.4. Общие указания по технике безопасности
- 3. Общая техническая информация**
  - 3.1 Допустимые типы стекла
  - 3.2 Другие заполнители
- 4 Транспортировка и хранение**
- 5 Подготовка к монтажу**
  - 5.1 Необходимые комплектующие
  - 5.2 Размещение
    - 5.2.1 Проверка состояния поставки
    - 5.2.2 Проверка конструкции и состояния кладки стены
    - 5.2.3 Проверка точности размеров отверстия в структурном элементе здания
    - 5.2.4 Обращение с монтажными компонентами
    - 5.2.5 Требования к монтажу
      - 5.2.5.1 Направление монтажа базового профиля
      - 5.2.5.2 Подвод кабеля, техническая панель, размеры отверстия
      - 5.2.5.3 Крепежные элементы
- 6 Монтаж**



## 1 Примечания к настоящей документации

### 1.1 Целевые группы и квалификация

Настоящая документация предназначена для специалистов, обученных монтажу стекла. Внимательно прочтите документацию перед установкой и вводом в эксплуатацию и соблюдайте указания. Schüco Interior System KG не несет ответственности за ущерб, возникший в результате несоблюдения этой инструкции.

#### Определение целевых групп в настоящей документации

Специалисты — это лица, знакомые с процессом установки, монтажа, ввода в эксплуатацию, проверки и эксплуатации изделия и обладающие соответствующим подтверждением квалификации, например документом о прохождении обучения и инструктажа согласно стандартам техники безопасности по уходу за надлежащим защитным оборудованием и его эксплуатации, документом о прохождении обучения оказанию первой медицинской помощи. Эксперты — это лица, которые благодаря полученному образованию и приобретенному опыту обладают достаточными знаниями в области монтажа стеклянных перегородок. Эксперты знакомы с релевантными правилами предотвращения несчастных случаев, государственными требованиями к охране труда и общепризнанными техническими правилами в степени, позволяющей им оценить состояние системы перегородок с точки зрения эксплуатационной безопасности.

## 2 Безопасность

### 2.1. Структура указаний по технике безопасности



#### СИГНАЛЬНОЕ СЛОВО

Тип / источник / последствие опасности

Пиктограммы и сигнальные слова обозначают тип и степень опасности:



#### ОПАСНОСТЬ

Непосредственная опасность с летальным исходом или тяжелыми травмами!



#### ПРЕДУПРЕЖДЕНИЕ

Потенциальная опасность, которая может привести к смерти или тяжелым травмам!



#### ОСТОРОЖНО

Потенциально опасная ситуация, которая может привести к легким травмам!



#### ПРИМЕЧАНИЕ

Возможный ущерб имуществу, который может привести к уничтожению или повреждению изделия или ущербу для окружающей среды!



#### ИНФОРМАЦИЯ

Информация: сведения, советы и рекомендации.

### 2.2 Законы, предписания и технические регламенты

При установке и эксплуатации соблюдайте международные, национальные и местные правила техники безопасности, законы и предписания. Также действуют общепризнанные технические правила, обычно формулируемые легитимными органами в виде стандартов, директив, распоряжений и положений.

### 2.3. Надлежащее использование

- Schüco AP VS 43 ST — это система перегородок, предназначенная для личного и коммерческого использования.
- Система AP VS 43 ST предназначена для изготовления примыкания к полу, стене и перекрытию исключительно в целях создания помещений внутри зданий. Система не подходит для монтажа в душах, саунах, плавательных и солевых бассейнах, а также в помещениях, в которых используются химикаты (напр., хлор). Система не предназначена для монтажа стекол в висячем

или горизонтальном положении.

- Надлежащее использование также подразумевает соблюдение инструкций по монтажу, изготовленного для конкретного проекта чертежа системы и (при наличии) других компонентов системы и инструкций по их монтажу, напр. для системы коробки с петлями и фрамугой. Монтируйте изделие только вместе с компонентами системы, предусмотренными компанией Schüco для данного размещения и допущенными к использованию согласно изготовленному для конкретного проекта чертежу системы. Показанные в следующей инструкции по монтажу компоненты системы и конфигурации являются примерными и не иллюстрируют все возможные условия монтажа. Любое другое использование или использование, выходящее за эти рамки, считается ненадлежащим.

Неправильное использование или несанкционированные изменения конструкции могут стать причиной угрозы для жизни или привести к серьезным травмам, а также к повреждению изделия и прочего имущества. Разрешается использовать только оригинальные запасные части.

Устанавливать систему как средство защиты от выпадения согласно стандарту DIN 18004-4 только в местах, в которых имеется риск выпадения на более низкий этаж. Соблюдать направление монтажа, указанное в проектной документации. В области двери защита от выпадения не обеспечивается.

### 2.4. Общие указания по технике безопасности

Соблюдайте приведенные в этой инструкции указания по технике безопасности, чтобы не подвергать опасности свою или чужую жизнь и обеспечить надежную эксплуатацию.

#### ОСТОРОЖНО

##### Опасность телесных повреждений от поврежденных деталей

- Поврежденные детали подлежат отбраковке. Монтировать их запрещается.
- Устанавливайте изделие только при помощи подходящего крепежа и на достаточно прочной поверхности согласно стандарту DIN 4103-1.

#### ПРЕДУПРЕЖДЕНИЕ

##### Выпадающие стекла опасны для жизни.

Выпадающие стекла могут нанести телесные повреждения, опасные для жизни.

- Запрещается монтировать стекла в висячем положении.
- Монтировать стекла должны не менее 2 человек.
- Правильно крепить стекла.

#### ОСТОРОЖНО

##### Неправильно установленные стекла могут разбиться.

При наличии защиты от выпадения существует опасность телесных повреждений в случае падения на более низкий этаж. См. инструкцию по монтажу!

## 3. Общая техническая информация

### 3.1 Допустимые типы стекла

Устанавливайте вместе с изделием исключительно следующие типы стекла: однослойное безопасное стекло (ESG), либо многослойное безопасное стекло (VSG) из ESG, либо многослойное безопасное стекло (VSG) из термополированного стекла.

### 3.2 Другие наполнители

Возможность применения других композиционных материалов должна быть проверена проектировщиком или заказчиком; при этом должна быть обеспечена устойчивость конструкции.

### 3.3 Установка полок и креплений для экранов на несущий профиль

Несущие профили в системе перегородок могут воспринимать небольшие вертикальные нагрузки, например от полок и креплений для экранов, если вес этих предметов не превышает установленные пределы.

#### **⚠ ОПАСНОСТЬ**

##### **Опасность повреждения из-за перегрузки несущего профиля.**

Размещение на несущем профиле эксцентричных вертикальных нагрузок (полки, крепления для экранов), превышающих установленные пределы, может привести к повреждениям. Соблюдать указания касательно конструкции, приведенные в проектной документации, и предельно допустимую весовую нагрузку! Для остекления с защитой от выпадения размещение на несущем профиле вертикальных нагрузок не допускается.

### 3.4 Другие действующие документы

- Изготовленный для конкретного проекта чертеж системы
- Инструкции по монтажу всех компонентов системы
- Документация по изготовлению Schüco AP VS 43 ST

## 4 Транспортировка и хранение

#### **⚠ ОПАСНОСТЬ**

Опасность телесных повреждений из-за большого веса. Поднятие тяжелых деталей может привести к телесным повреждениям.

- Тяжелые детали поднимать вместе с помощниками gemeinsam или при помощи подходящего подъемного приспособления.

#### **⚠ ОПАСНОСТЬ**

**Опасность сдавливания и удара незафиксированными деталями при транспортировке и хранении.**

- Работать в средствах индивидуальной защиты.
- При транспортировке и хранении прочно фиксировать детали.

#### **⚠ ПРИМЕЧАНИЕ**

Опасность повреждения стеклянных деталей при контакте с твердыми материалами (напр., стеклом, металлом, бетоном). Такой контакт может приводить к возникновению звездочек, повреждений кромок и/или разбитию стеклянных деталей.

- Для защиты кромок стекла использовать проставки.
- Поврежденные стеклянные детали не устанавливать.

##### **Резаные раны от поврежденных кромок стекла!**

- Работать в средствах индивидуальной защиты.
- Поврежденные детали не устанавливать.

#### **⚠ ПРИМЕЧАНИЕ**

##### **Материальный ущерб!**

- Не бросать / не давать падать.
- Защищать от ударов / толчков.
- Хранить исключительно в сухих помещениях внутри зданий.
- Защищать от сырости и грязи (напр., защитной пленкой).

## 5 Подготовка к монтажу

### 5.1 Необходимые комплектующие

Рекомендуем использовать акриловый или силиконовый герметик для надежной герметизации систем.

### 5.2 Размещение

Проверить следующие пункты, опираясь на данные в проектной документации:

#### 5.2.1 Проверка состояния поставки Меры

- На месте монтажа проверить стекла и сравнить с изготовленным для конкретного проекта чертежом системы.
- Проверить комплектность крепежа (винтов, комплектующих и уплотнителей) и сравнить с изготовленным для конкретного

проекта чертежом системы.

- Проверить направляющую, подкладку под стеклопакет, каретку и держатели штапика с опорой на проектную документацию и сравнить с изготовленным для конкретного проекта чертежом системы.

#### 5.2.2 Проверка конструкции и состояния структурного элемента здания

Меры:

Определить конструкцию, материал и состояние кладки стены, пола и перекрытия и проверить на пригодность к монтажу системы перегородок согласно стандарту DIN 4103-1.

#### **⚠ ПРИМЕЧАНИЕ**

Не полностью схватившиеся грунтовочные слои на структурном элементе здания и брызги мокрых щелочных стройматериалов, напр. строительного раствора и бетона, могут привести к коррозии профилей и повредить поверхности. Профили надо защитить защитной пленкой.

#### 5.2.3 Проверка точности размеров отверстия в структурном элементе здания

Перед монтажом проверить структурный элемент здания (размер в свету, ровность, наклон) на соблюдение допусков. Если фактические размеры на месте монтажа отклоняются от размеров на изготовленном для конкретного проекта чертеже системы более чем на 5 мм, то заказчик должен подогнать размеры отверстия в структурном элементе здания к размерам на этом чертеже.

#### 5.2.4 Обращение с монтажными компонентами

##### **⚠ ОПАСНОСТЬ**

Опасность телесных повреждений от кромок срезов алюминиевых профилей. Следующие меры могут помочь снизить опасность телесных повреждений в разных ситуациях применения изделия:

- Работать в защитных перчатках.
- Зачищать кромки срезов.
- Затуплять кромки срезов, например силиконом.
- Защищать кромки срезов от касания.

#### 5.2.5 Требования к монтажу

##### 5.2.5.1 Направление монтажа базового профиля

Направление монтажа базовых профилей на полу, перекрытии и стене определяется целью применения (напр., остекление с защитой от выпадения, направление открывания дверей). Неправильное направление монтажа приводит к тому, что защита от выпадения не обеспечивается либо двери открываются в неправильном направлении.

Меры:

- Ознакомиться с инструкцией по монтажу и требованиями изготовленного для конкретного проекта чертежа системы, сравнить их с фактическим размещением на месте монтажа!
- Проверить направление эвакуации на месте монтажа и сравнить с направлением эвакуации на изготовленном для конкретного проекта чертеже системы.

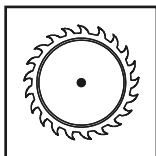
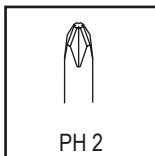
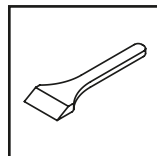
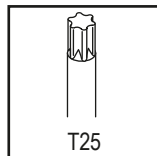
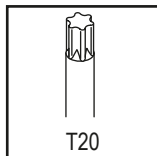
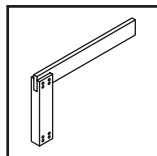
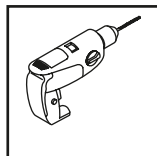
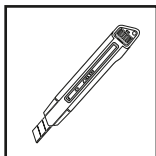
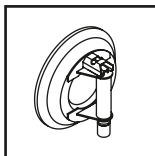
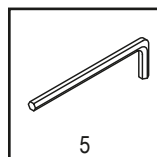
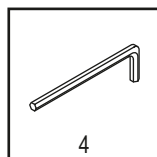
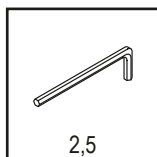
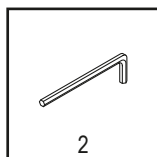
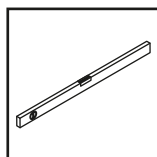
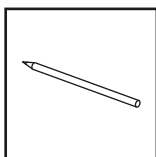
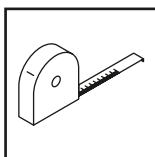
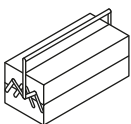
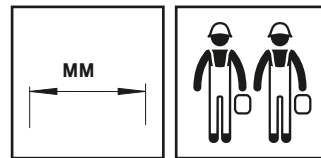
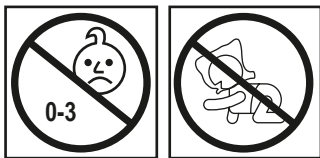
##### 5.2.5.2 Подвод кабеля, техническая панель, размеры отверстия

- Сравнить фактическое размещение на месте монтажа с проектной документацией, при необходимости проверить подводы кабеля для технической панели и размеры отверстия и сравнить их с изготовленным для конкретного проекта чертежом системы.

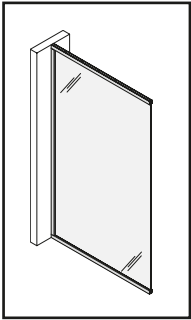
##### 5.2.5.3 Крепежные элементы

Проверить, способны ли поверхности пола, стены и перекрытия обеспечить надежное свинчивание (напр., проверить ровность, наклон, несущую способность...). Сравнить подбор крепежных элементов с проектной документацией.

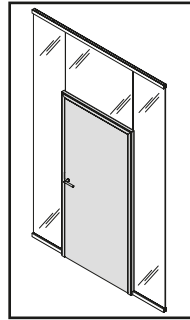
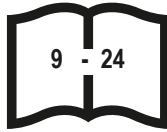
## 6 Монтаж



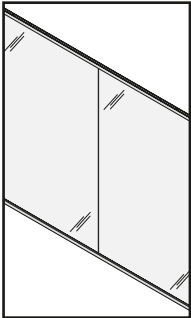
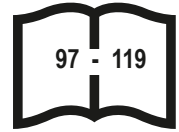
**6 Schüco** Schüco Interior AP VS 43 ST



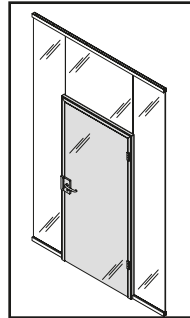
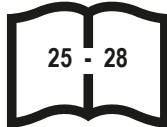
Базовая конструкция  
Schüco Interior AP VS 43 ST  
и примыкание к стене



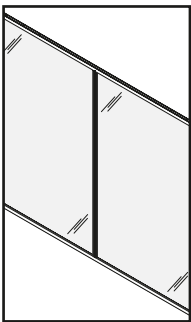
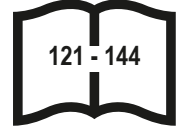
Монтаж двери  
Premium S / L / XL  
С фрамугой / высота от пола до потолка  
Толщина дверного полотна 40–42 мм



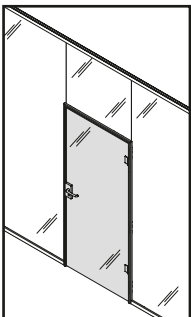
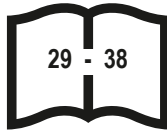
Монтаж стекол



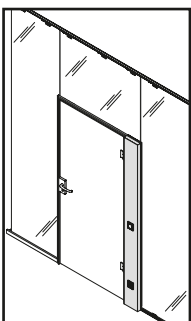
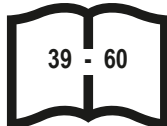
Монтаж стеклянной двери  
Premium S / L / XL  
С фрамугой / высота от пола до потолка  
Толщина дверного полотна 8–10 мм



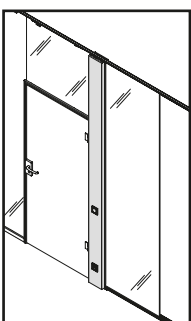
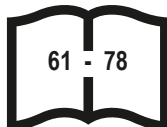
Монтаж несущего профиля



Монтаж стеклянной двери  
Basis S  
С фрамугой, включая фурнитуру  
Толщина дверного полотна 8–10 мм

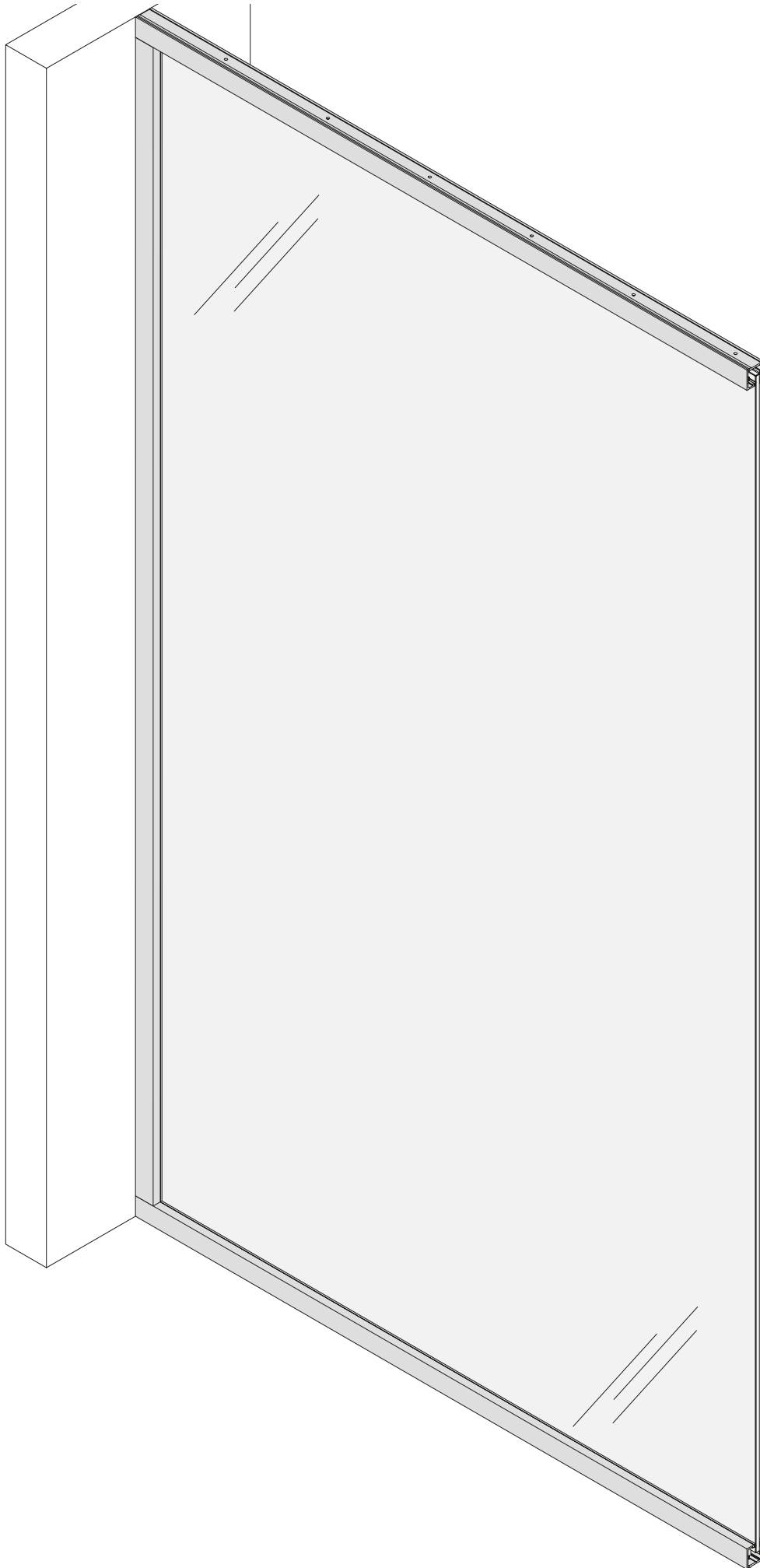


Техническая панель S  
Монтаж в высоту двери

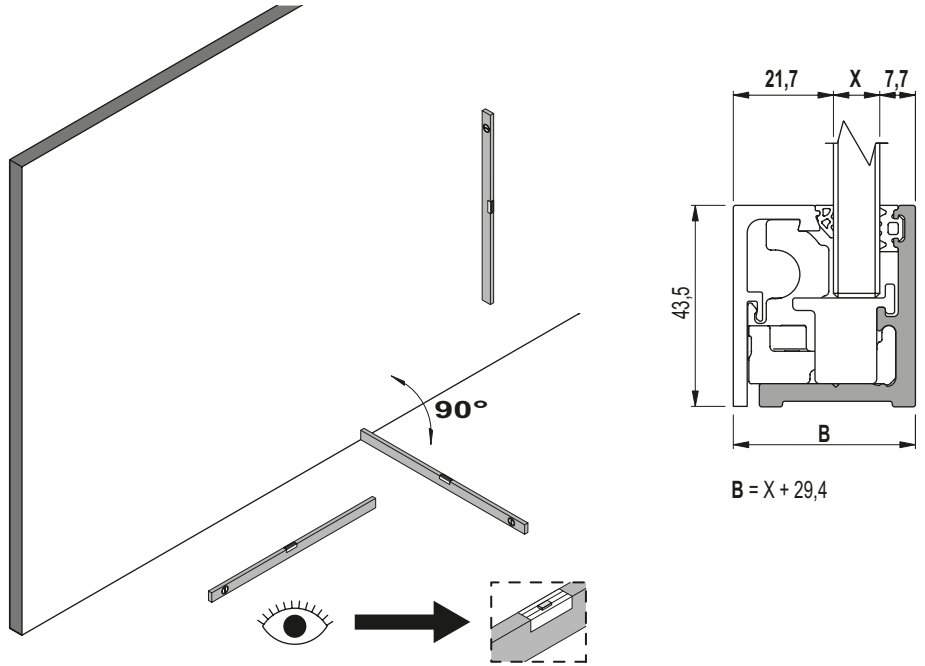


Техническая панель S  
Монтаж от пола до потолка

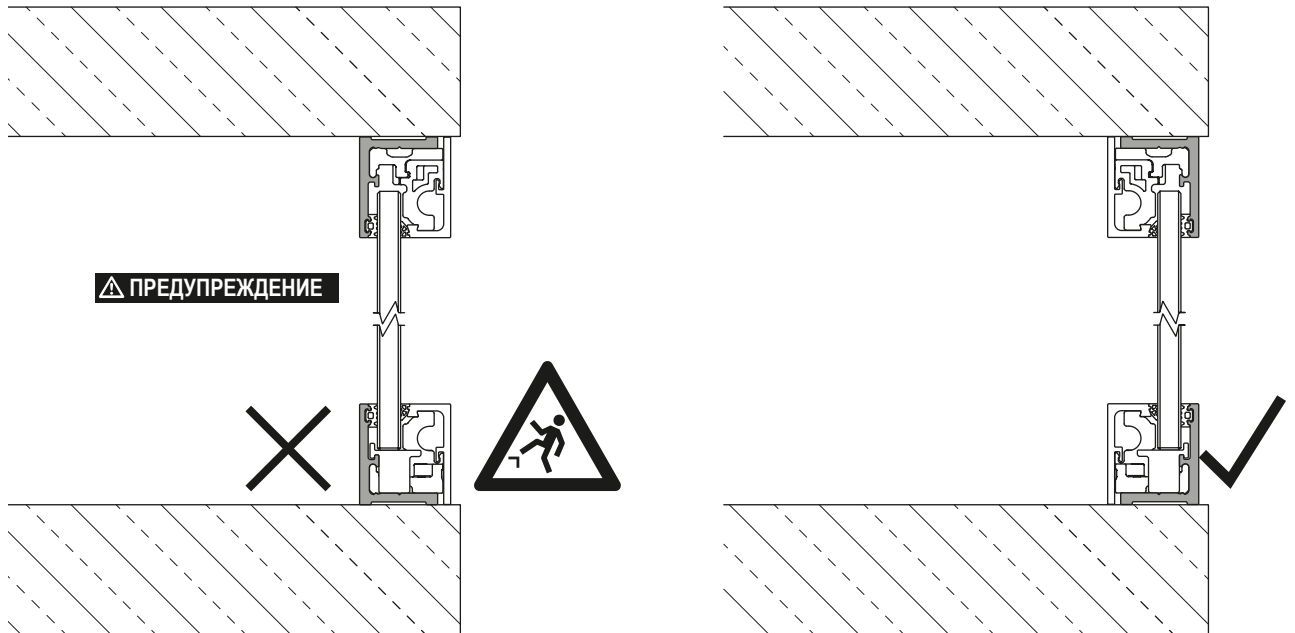




1 **ПРИМЕЧАНИЕ**



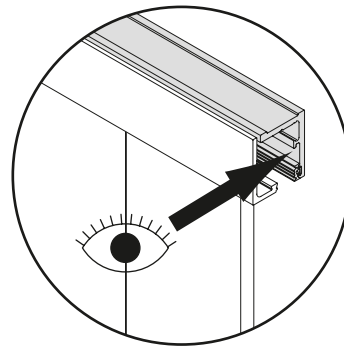
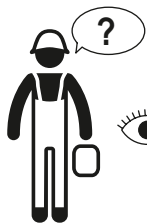
**ИНФОРМАЦИЯ**



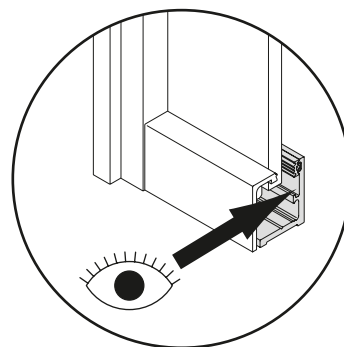
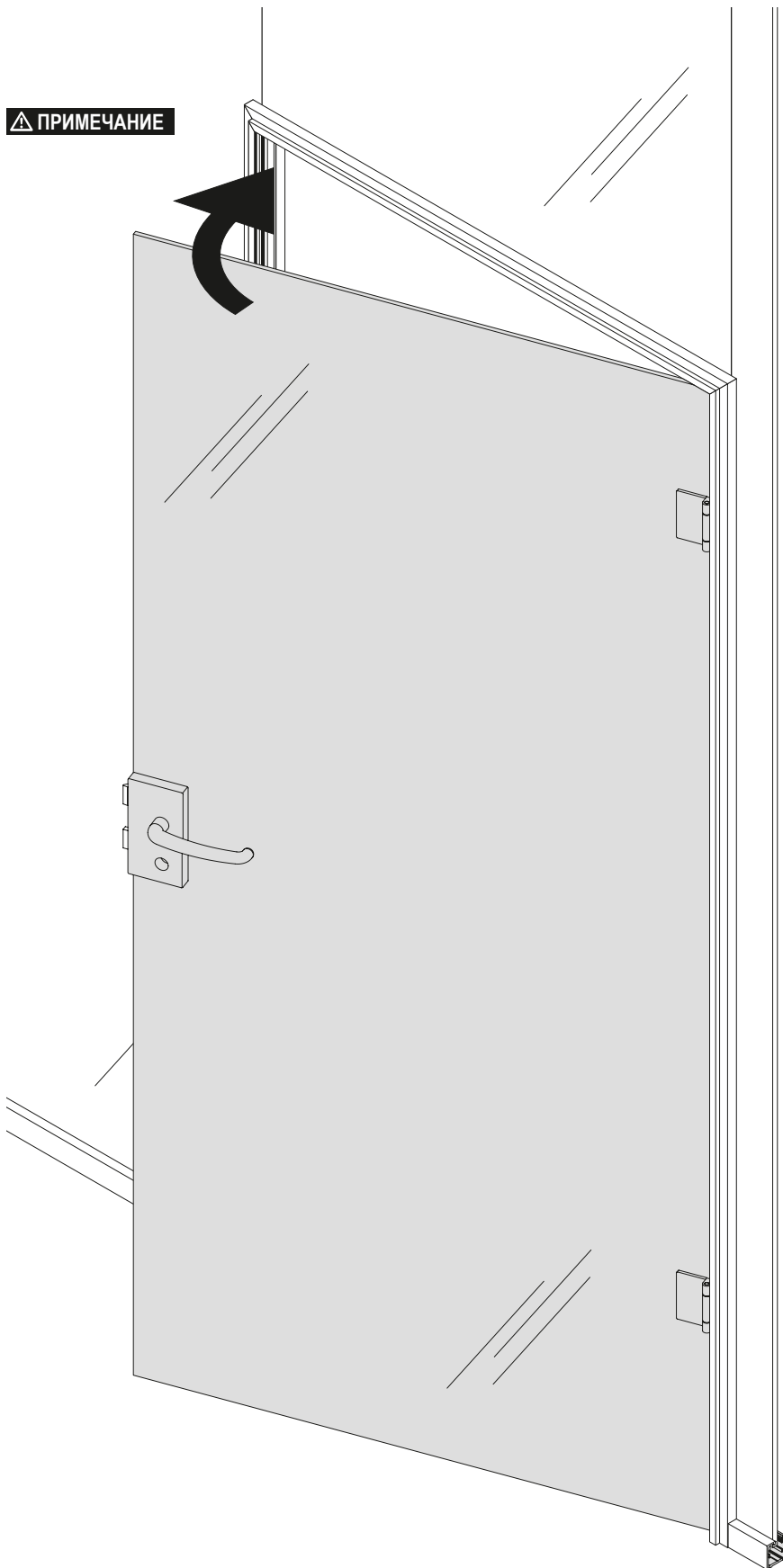
**ПРЕДУПРЕЖДЕНИЕ**

Для остекления с защитой от выпадения использовать только 16,76-миллиметровое многослойное безопасное стекло (VSG) из термополированного стекла!

**ИНФОРМАЦИЯ**

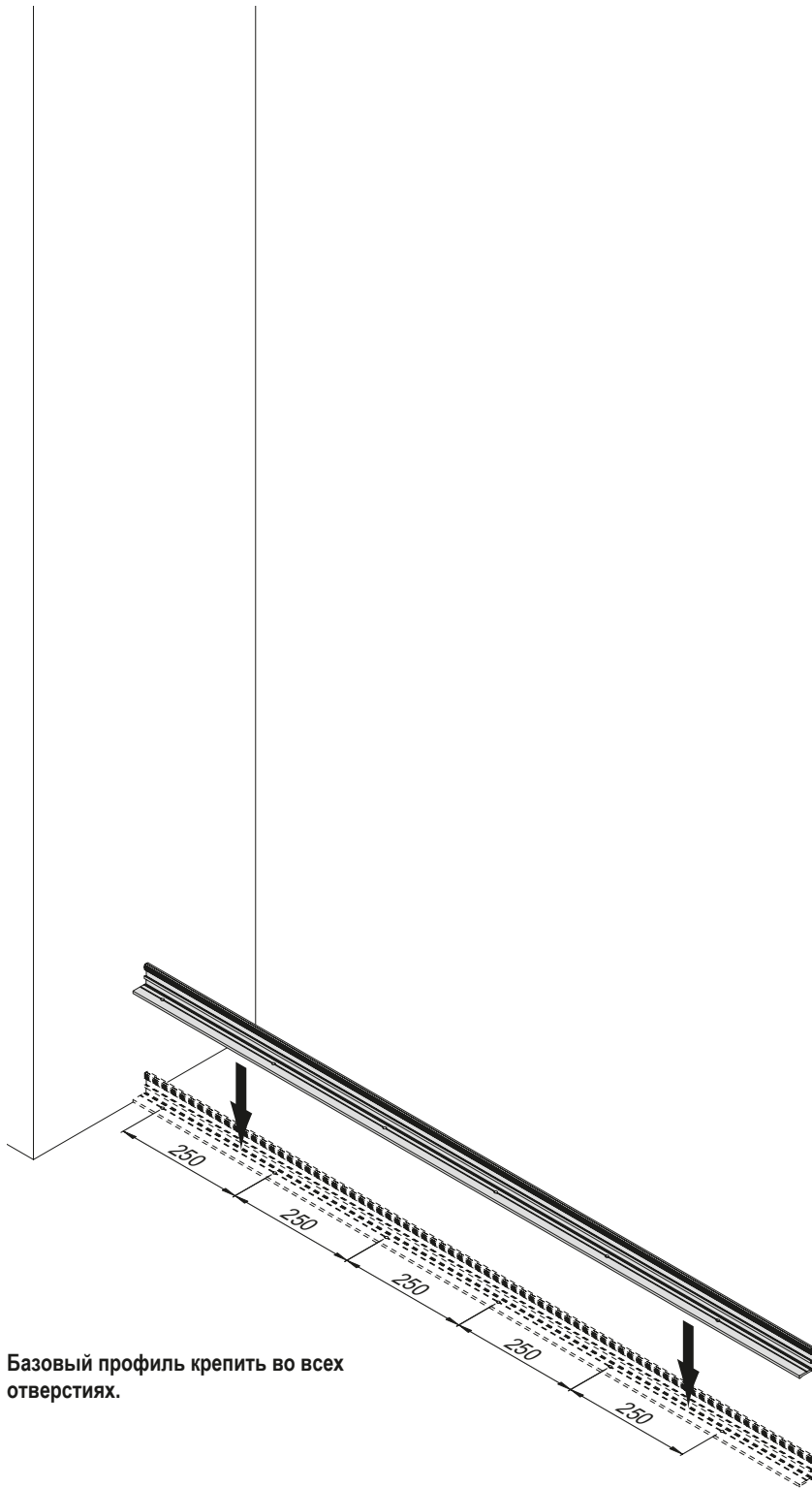
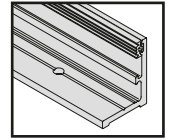


**ПРИМЕЧАНИЕ**

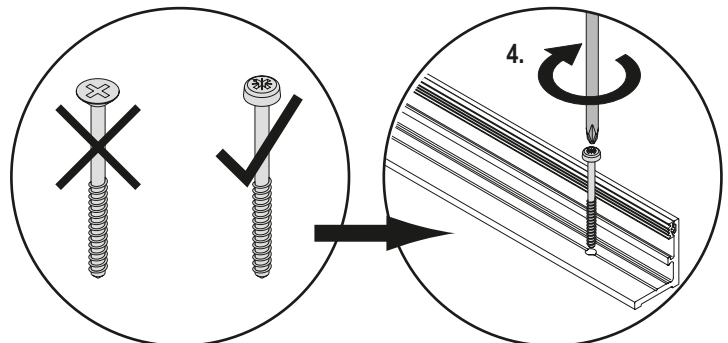
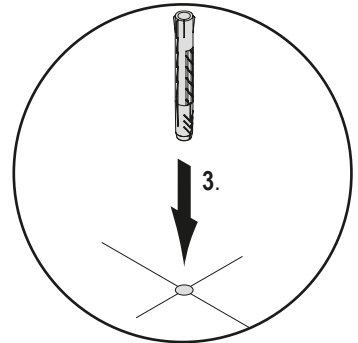
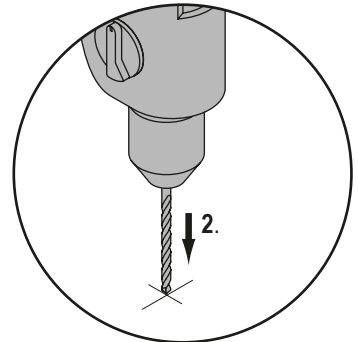
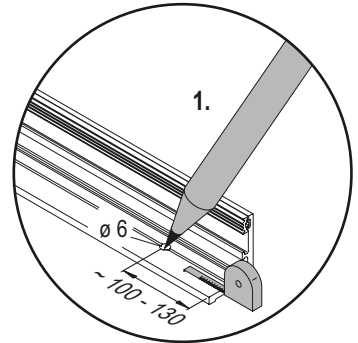


2

Устанавливать изделие только при помощи подходящего крепежа и на достаточно прочной поверхности!

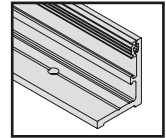


Базовый профиль крепить во всех отверстиях.

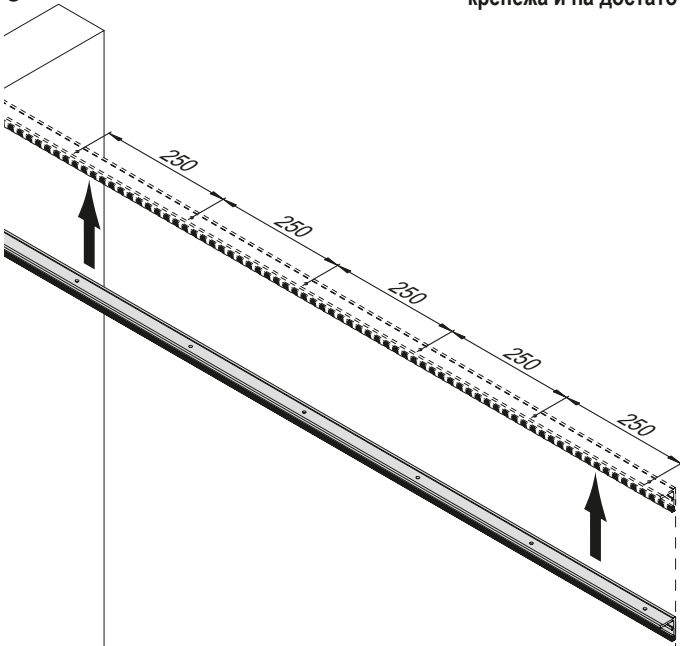




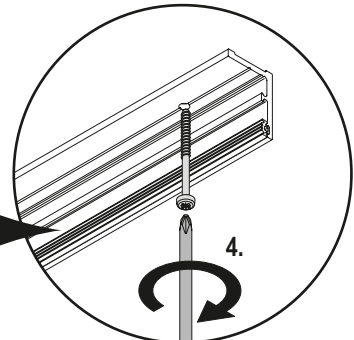
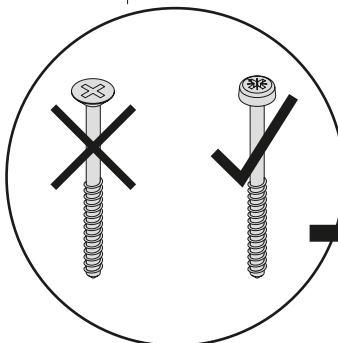
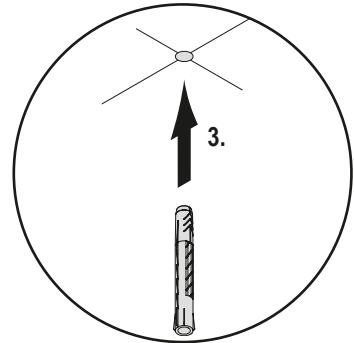
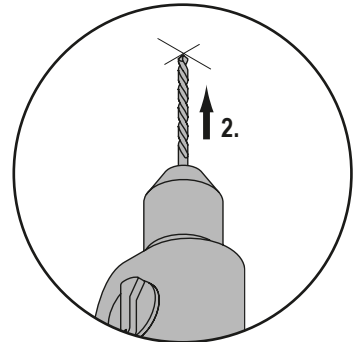
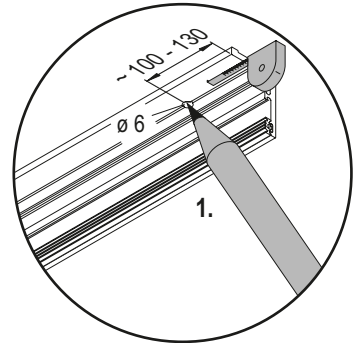
Устанавливать изделие только при помощи подходящего крепежа и на достаточно прочной поверхности!



3

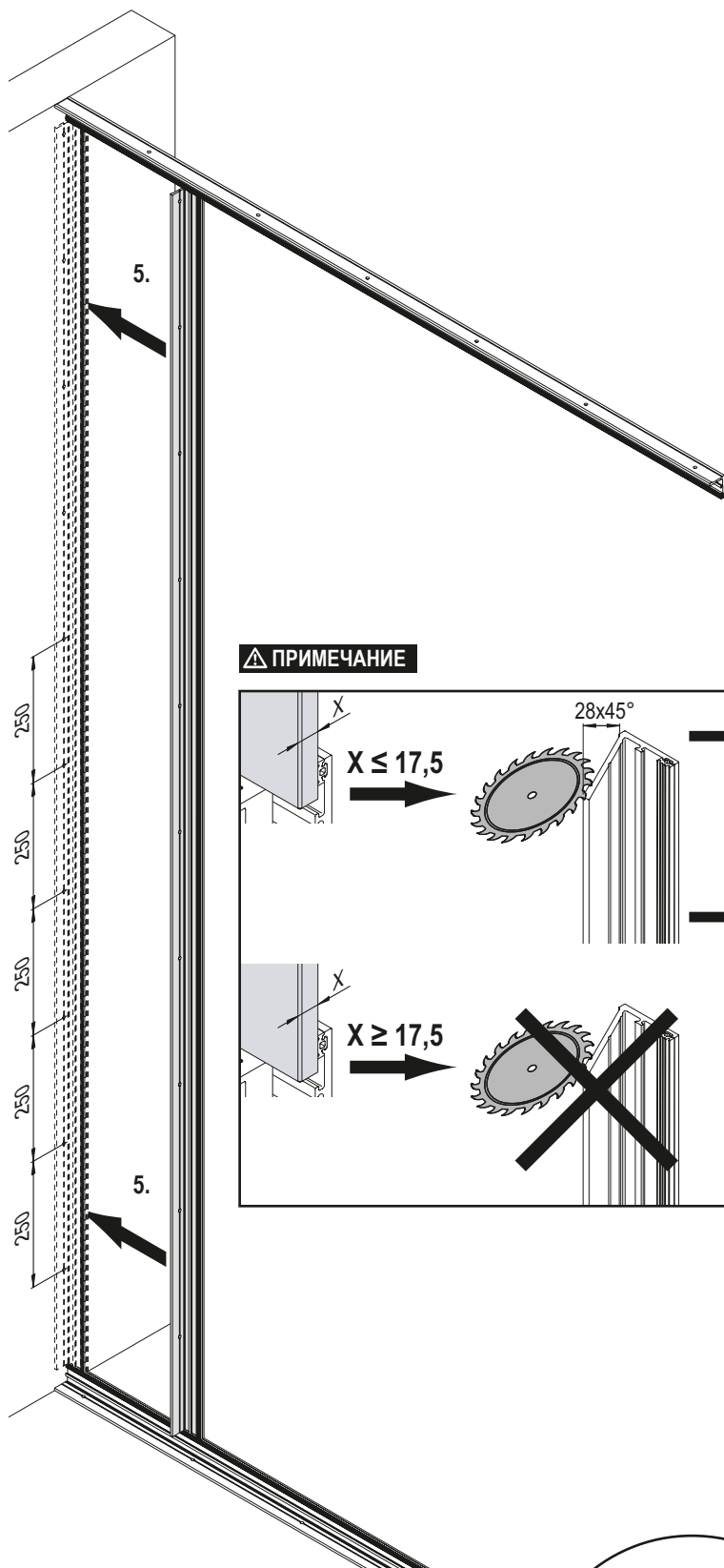
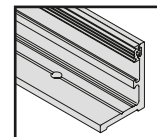


Базовый профиль крепить во всех отверстиях.

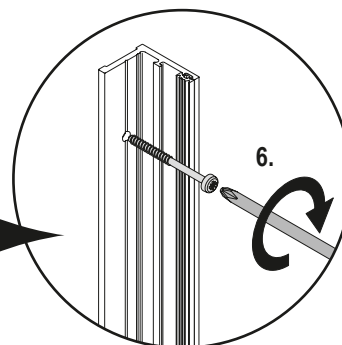
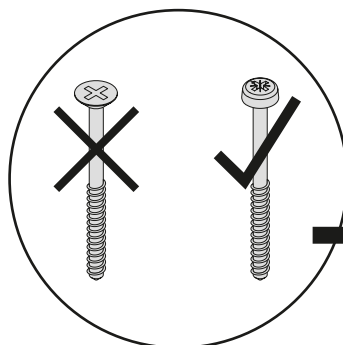
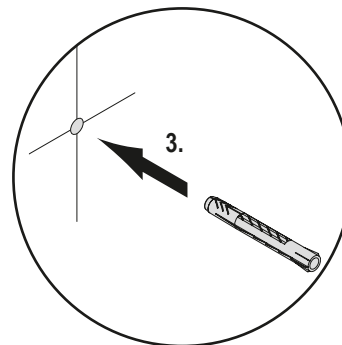
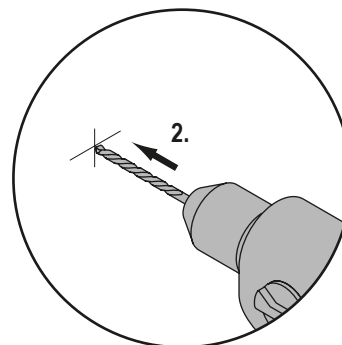
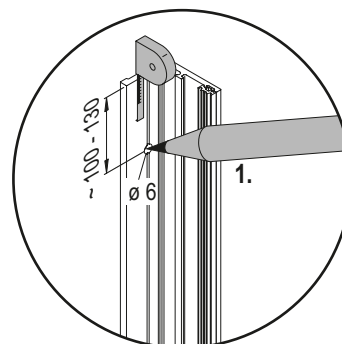
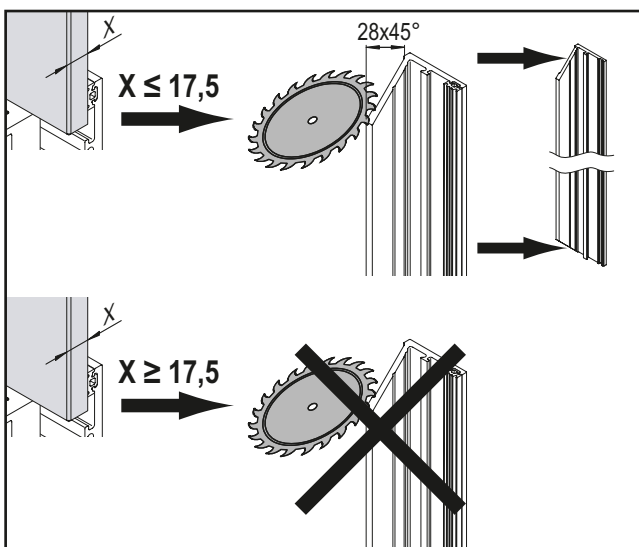


4

Устанавливать изделие только при помощи подходящего крепежа и на достаточно прочной поверхности!

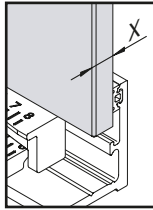
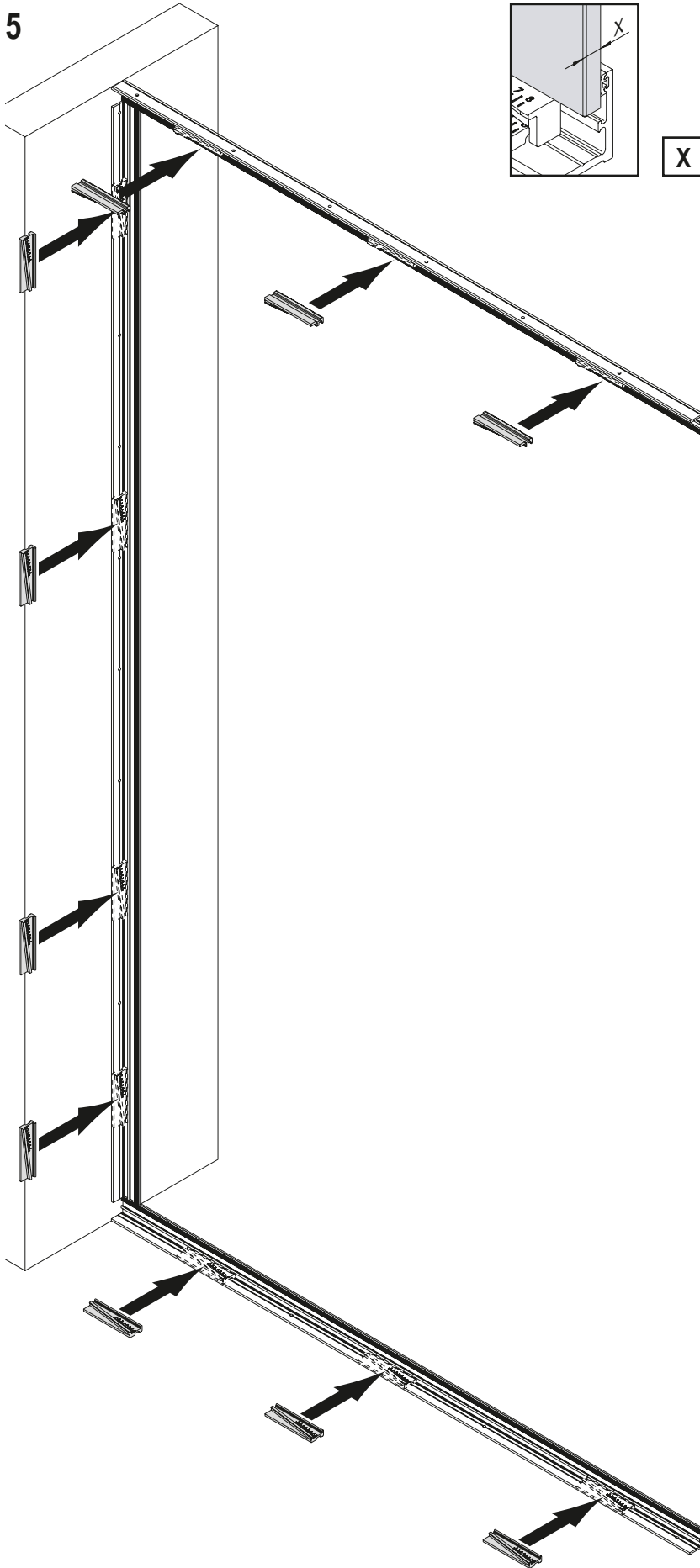


**⚠ ПРИМЕЧАНИЕ**

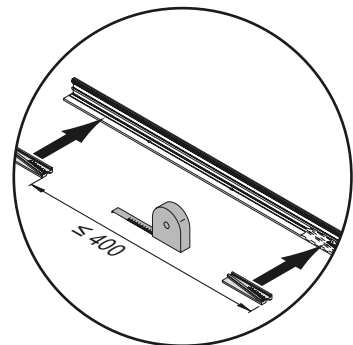
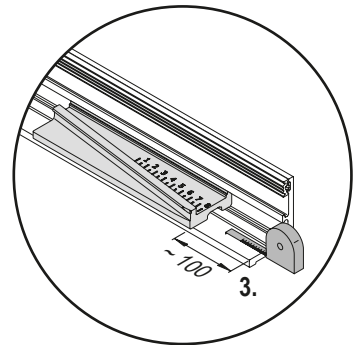
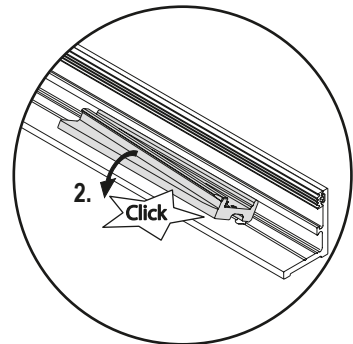
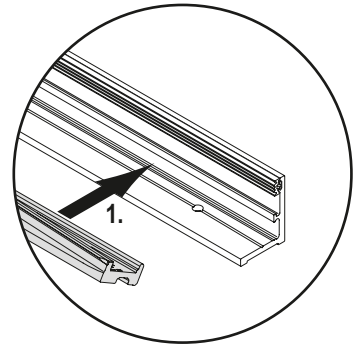
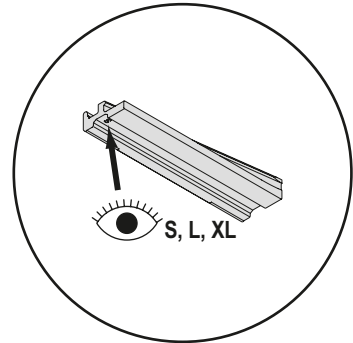


Базовый профиль крепить во всех отверстиях.

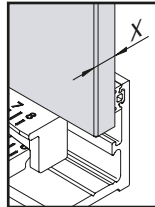
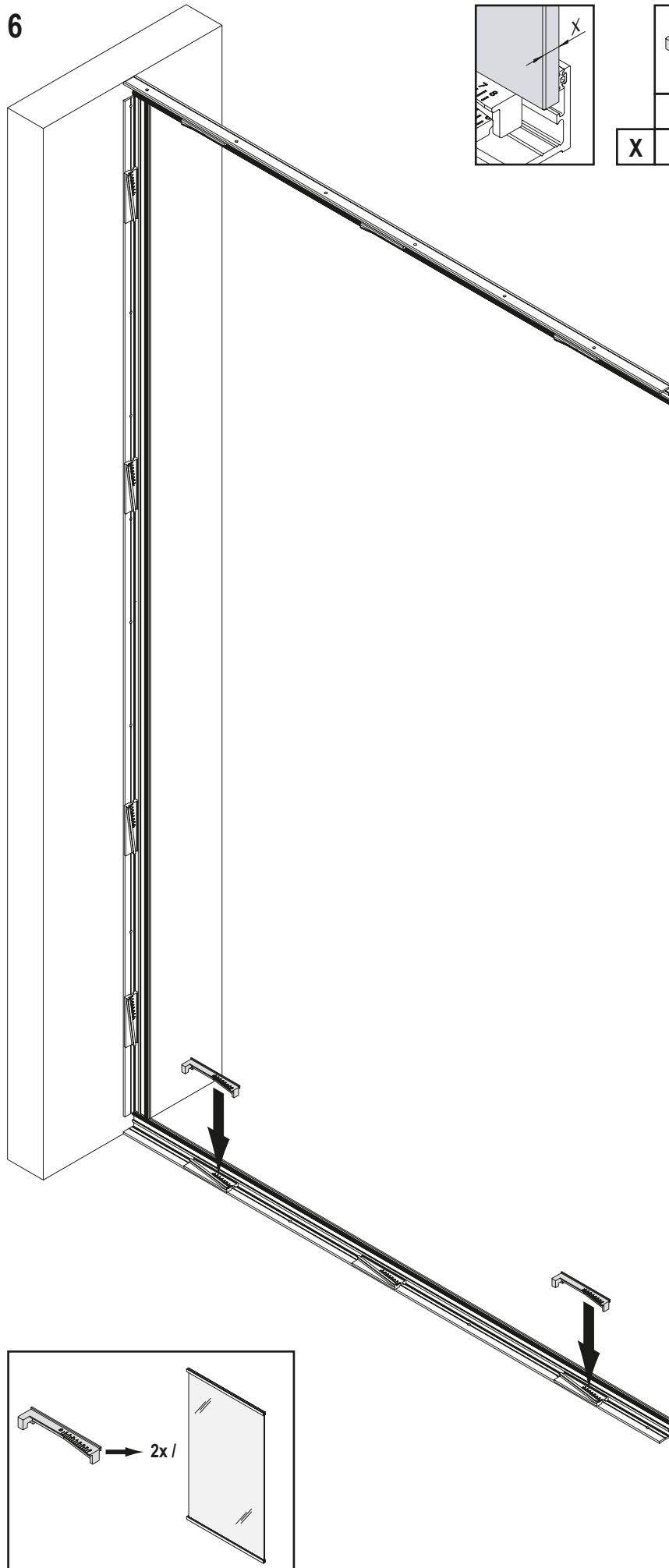
5

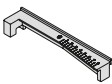
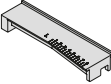
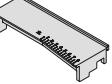


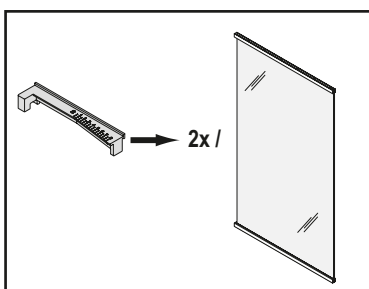
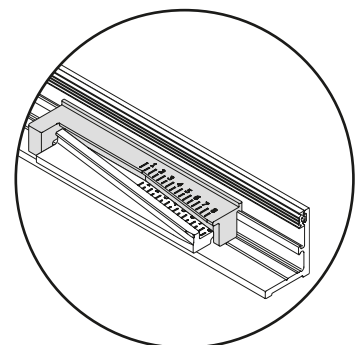
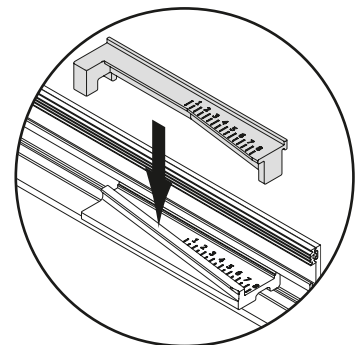
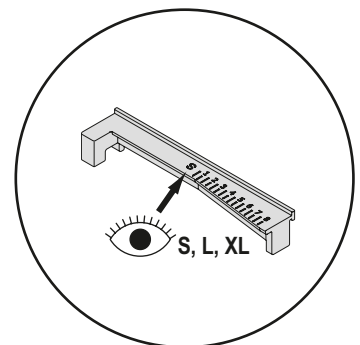
	<b>S</b>	<b>B</b>	<b>XL</b>
<b>X</b>	10 - 17,5	28 - 35,5	37,5 - 45



6

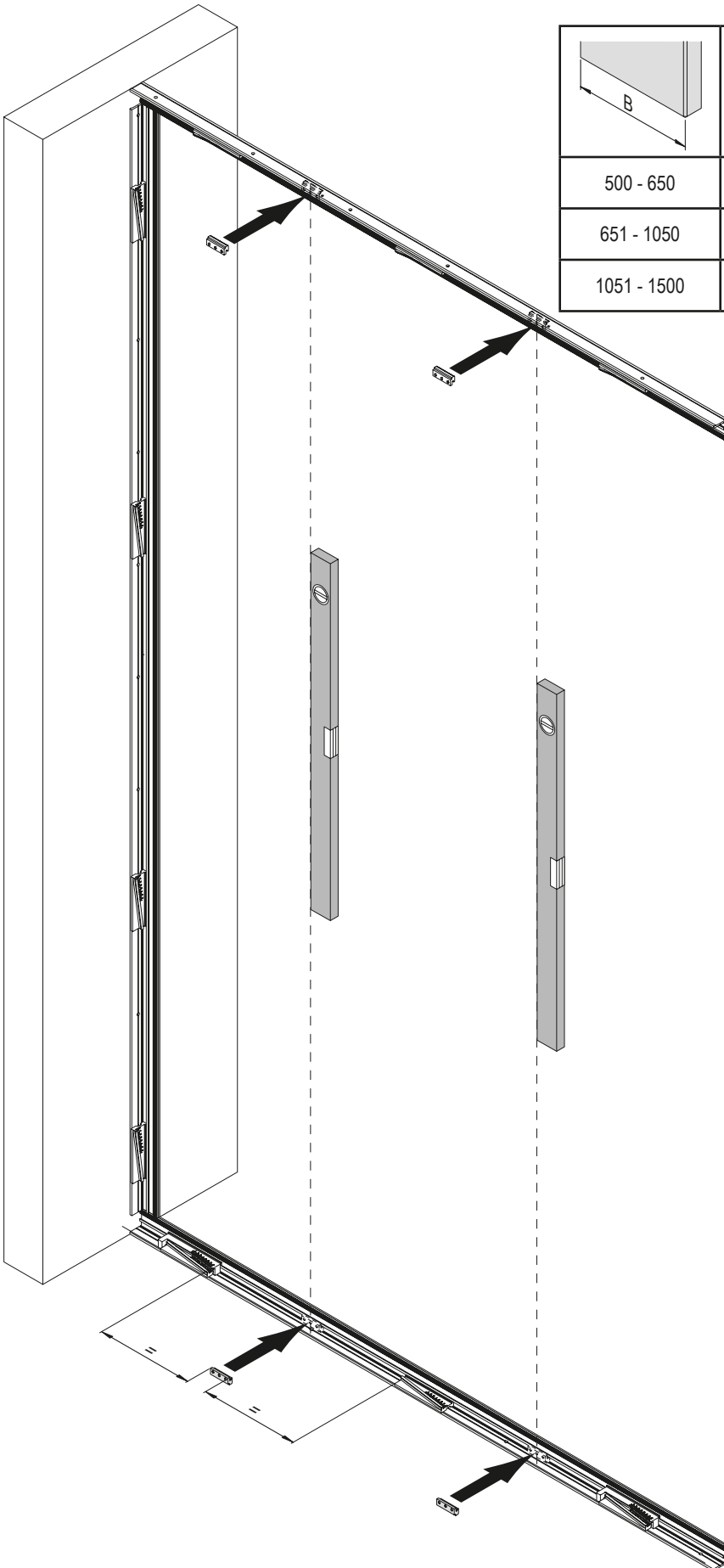


			
	<b>S</b>	<b>B</b>	<b>XL</b>
<b>X</b>	<b>10 - 17,5</b>	<b>28 - 35,5</b>	<b>37,5 - 45</b>

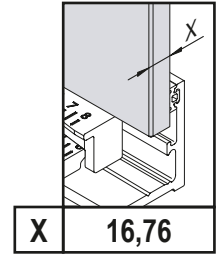


7

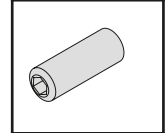
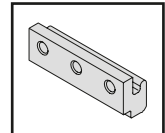
Только для остекления с защитой от выпадения с примыканием к стене / монтажом несущего профиля!



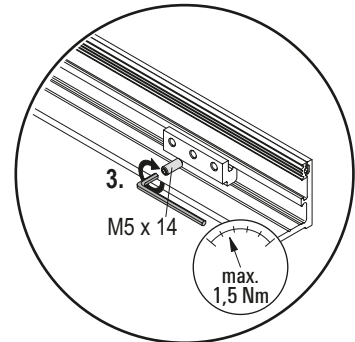
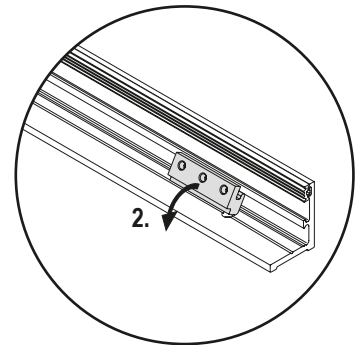
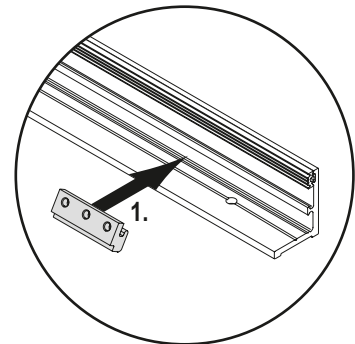
В	Шт./pcs
500 - 650	1
651 - 1050	2
1051 - 1500	3



X 16,76

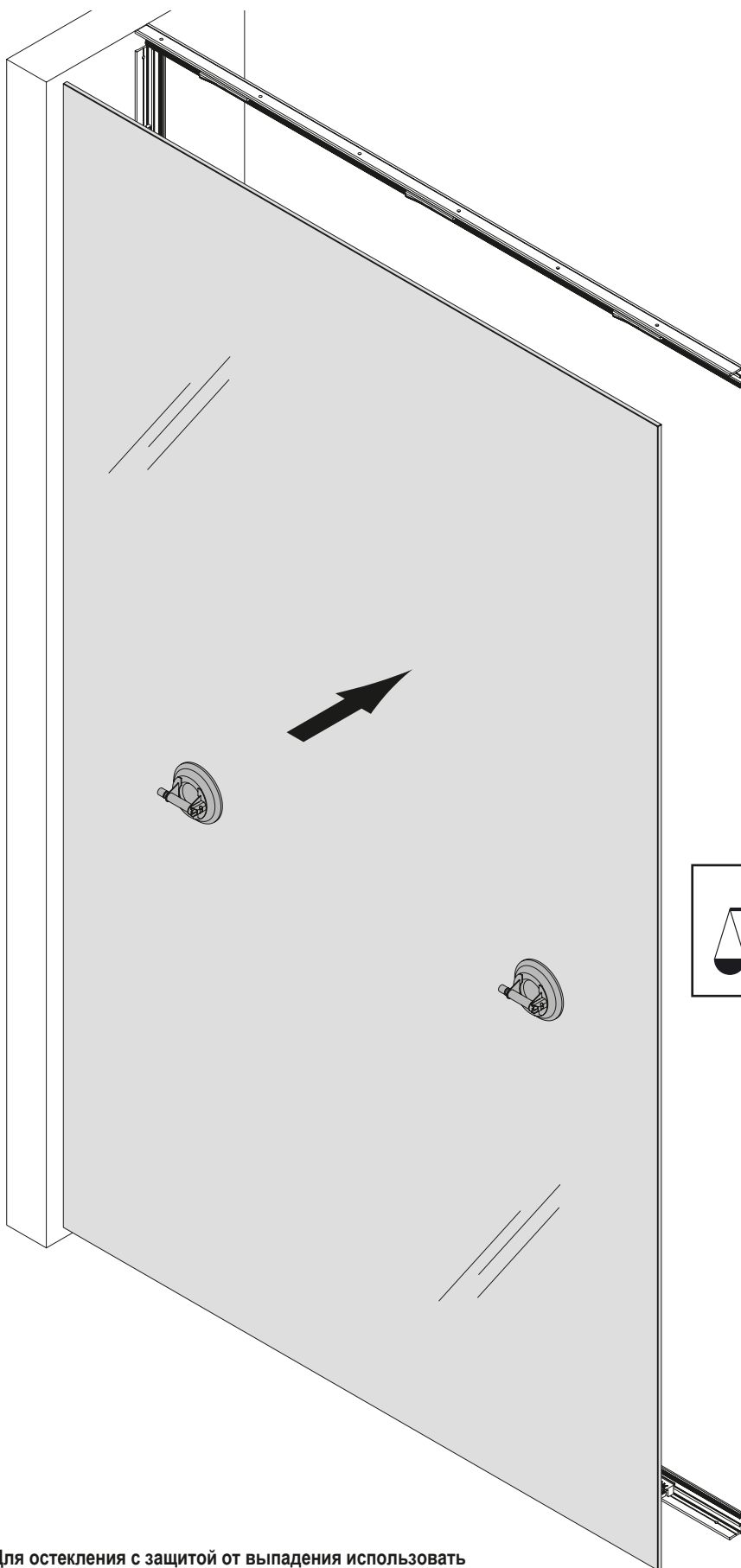
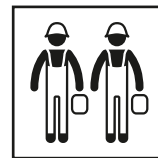


M5x14



8

⚠ ОСТОРОЖНО

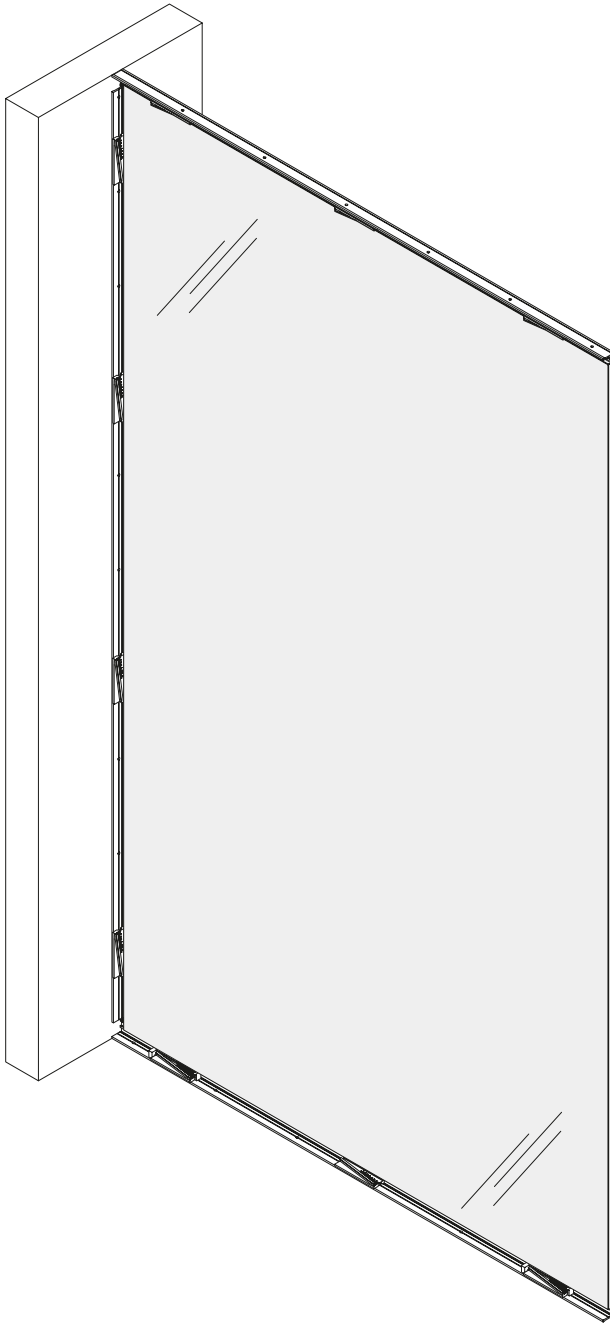


Для остекления с защитой от выпадения использовать только 16,76-миллиметровое многослойное безопасное стекло (VSG) из термополированного стекла!

9

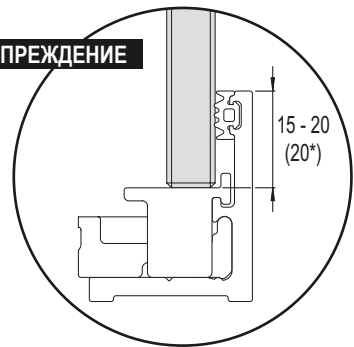
**⚠ ОСТОРОЖНО**

**⚠ ОСТОРОЖНО**

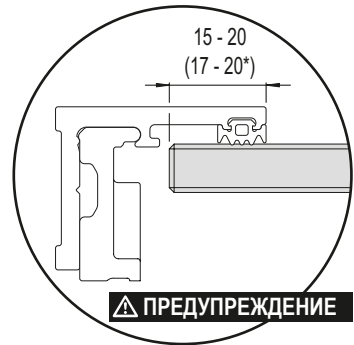
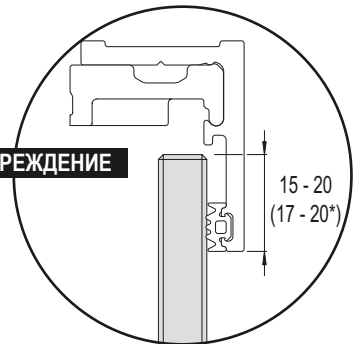


Остекление с защитой от выпадения (\*)

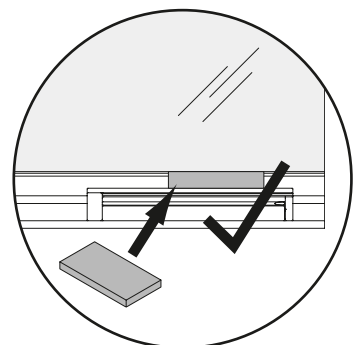
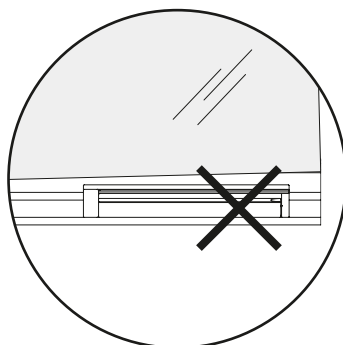
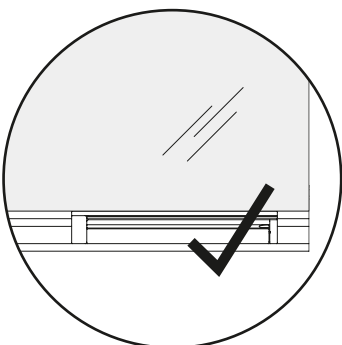
**⚠ ПРЕДУПРЕЖДЕНИЕ**



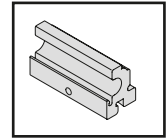
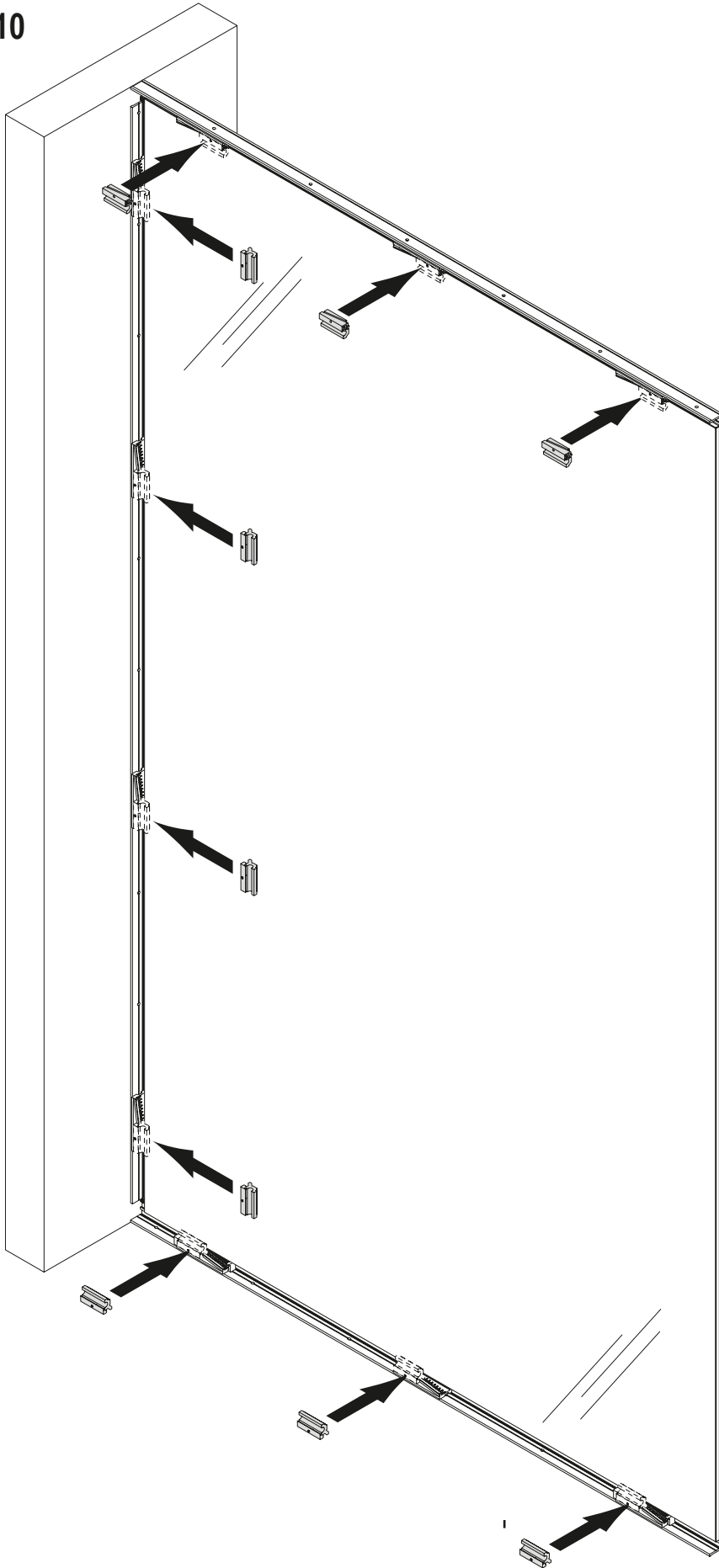
**⚠ ПРЕДУПРЕЖДЕНИЕ**



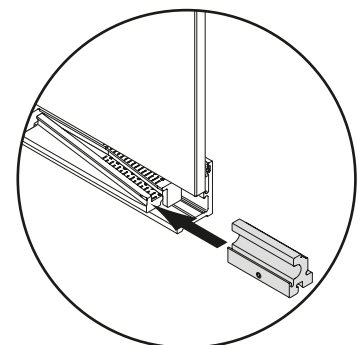
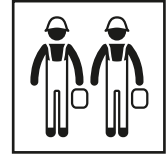
**⚠ ПРЕДУПРЕЖДЕНИЕ**



10



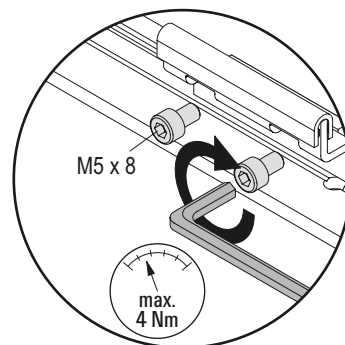
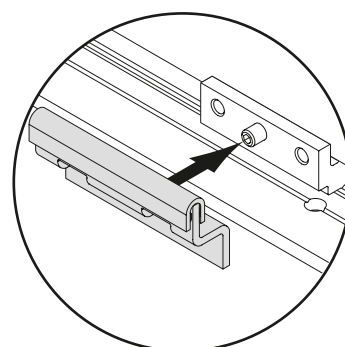
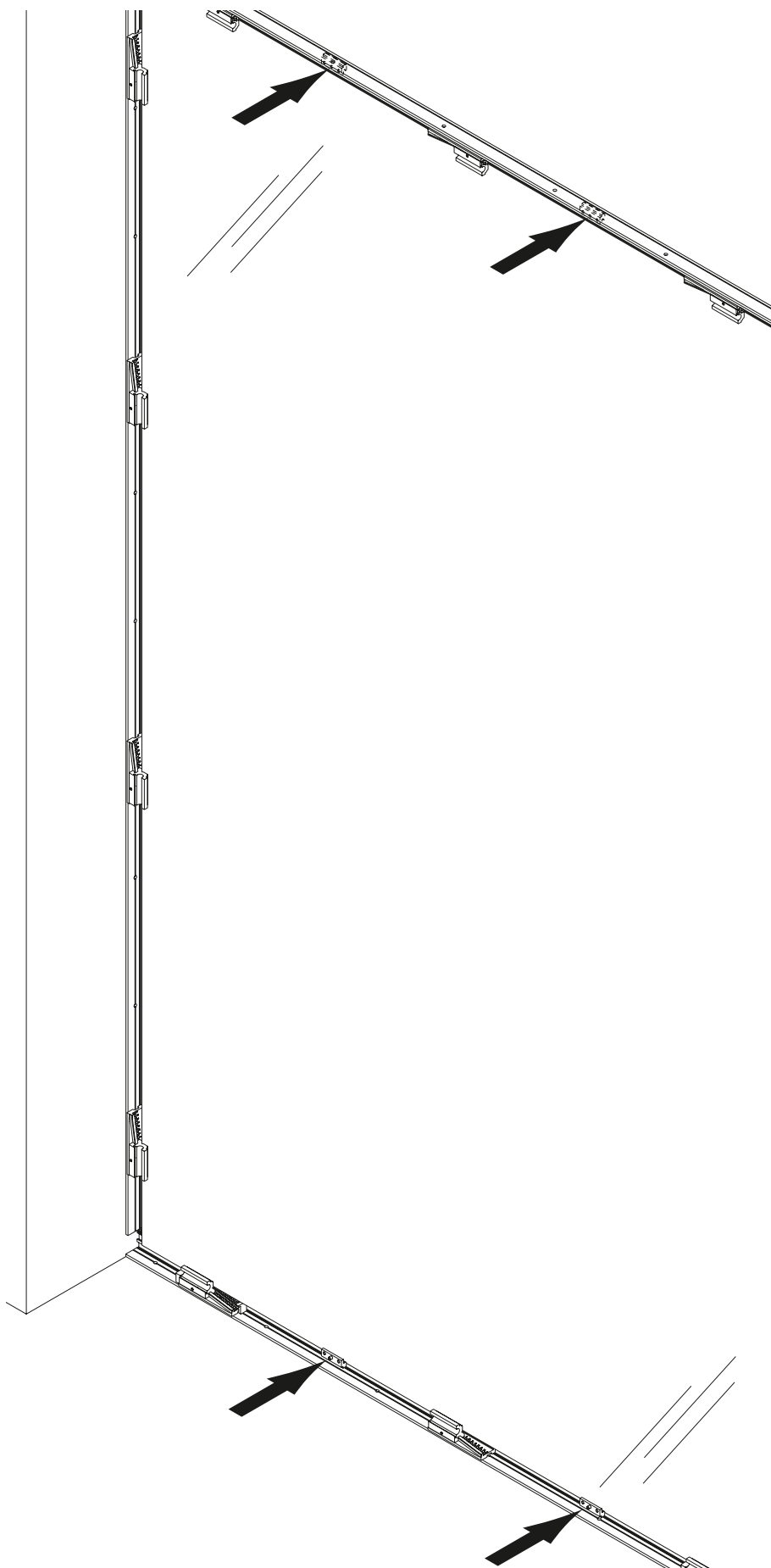
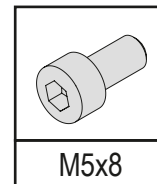
**⚠ ОПАСНОСТЬ**



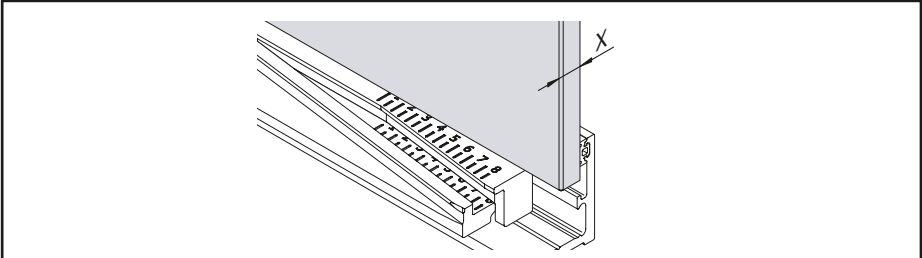


11

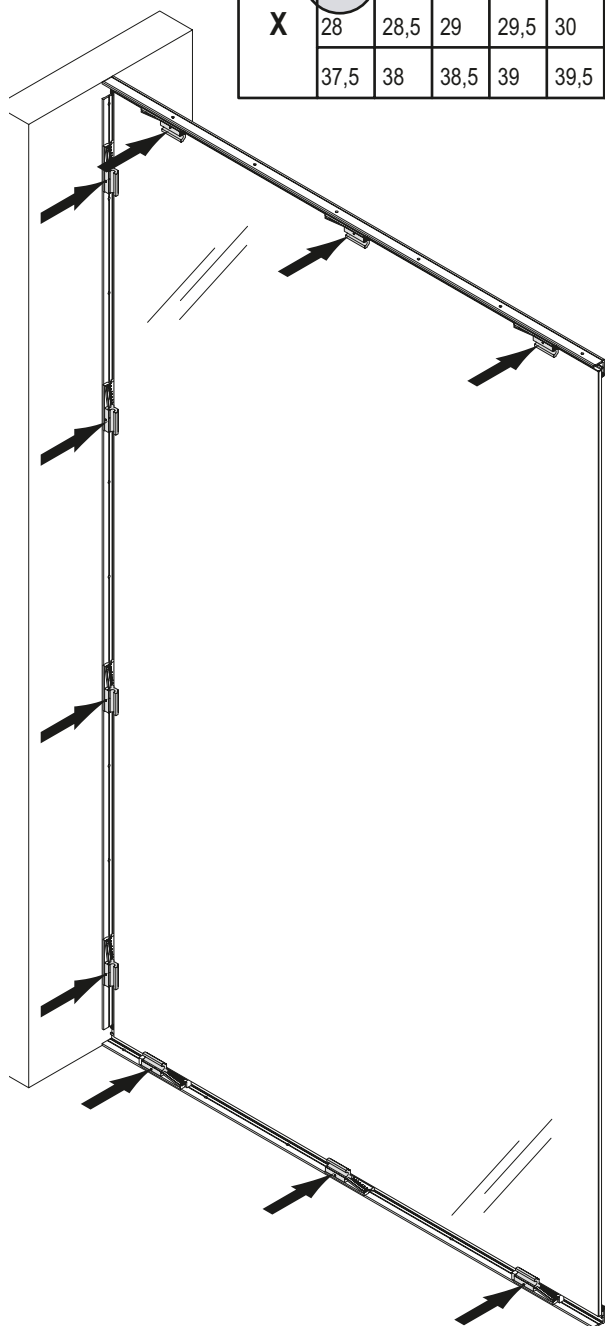
Только для остекления с защитой от выпадения с примыканием к стене / монтажом несущего профиля!



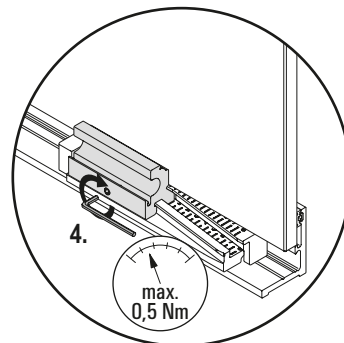
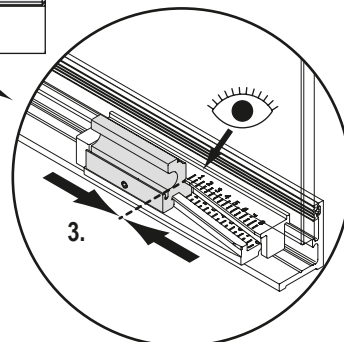
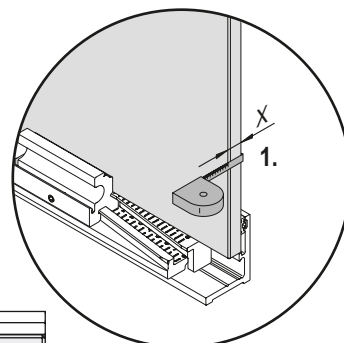
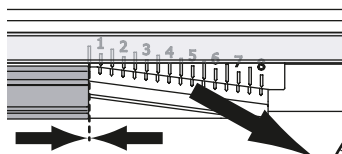
12



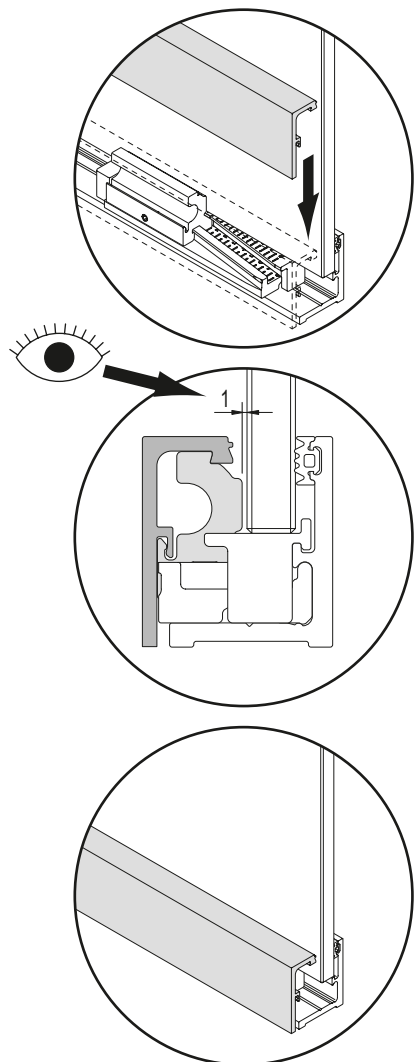
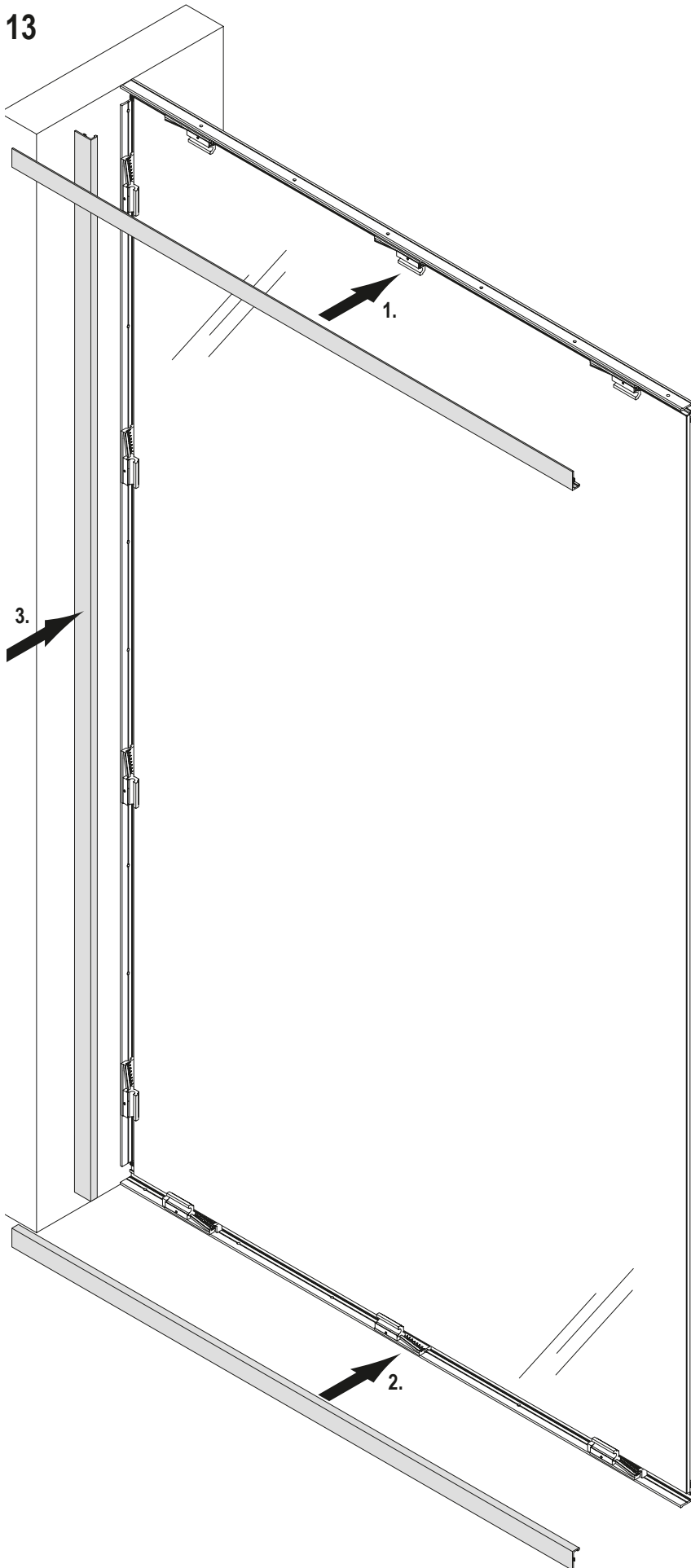
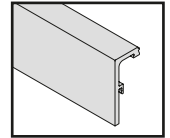
	1	2	3	4	5	6	7	8									
X	10	10,5	11	11,5	12	12,5	13	13,5	14	14,5	15	15,5	16	16,5	17	17,5	S
	28	28,5	29	29,5	30	30,5	31	31,5	32	32,5	33	33,5	34	34,5	35	35,5	L
	37,5	38	38,5	39	39,5	40	40,5	41	41,5	42	42,5	43	43,5	44	44,5	45	XL



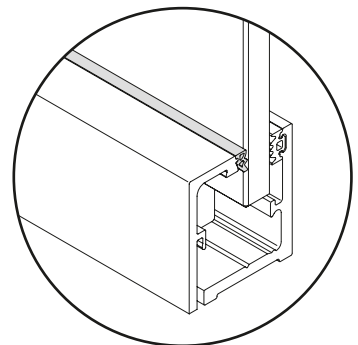
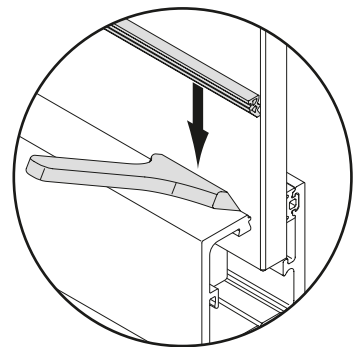
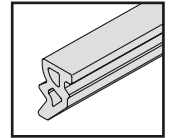
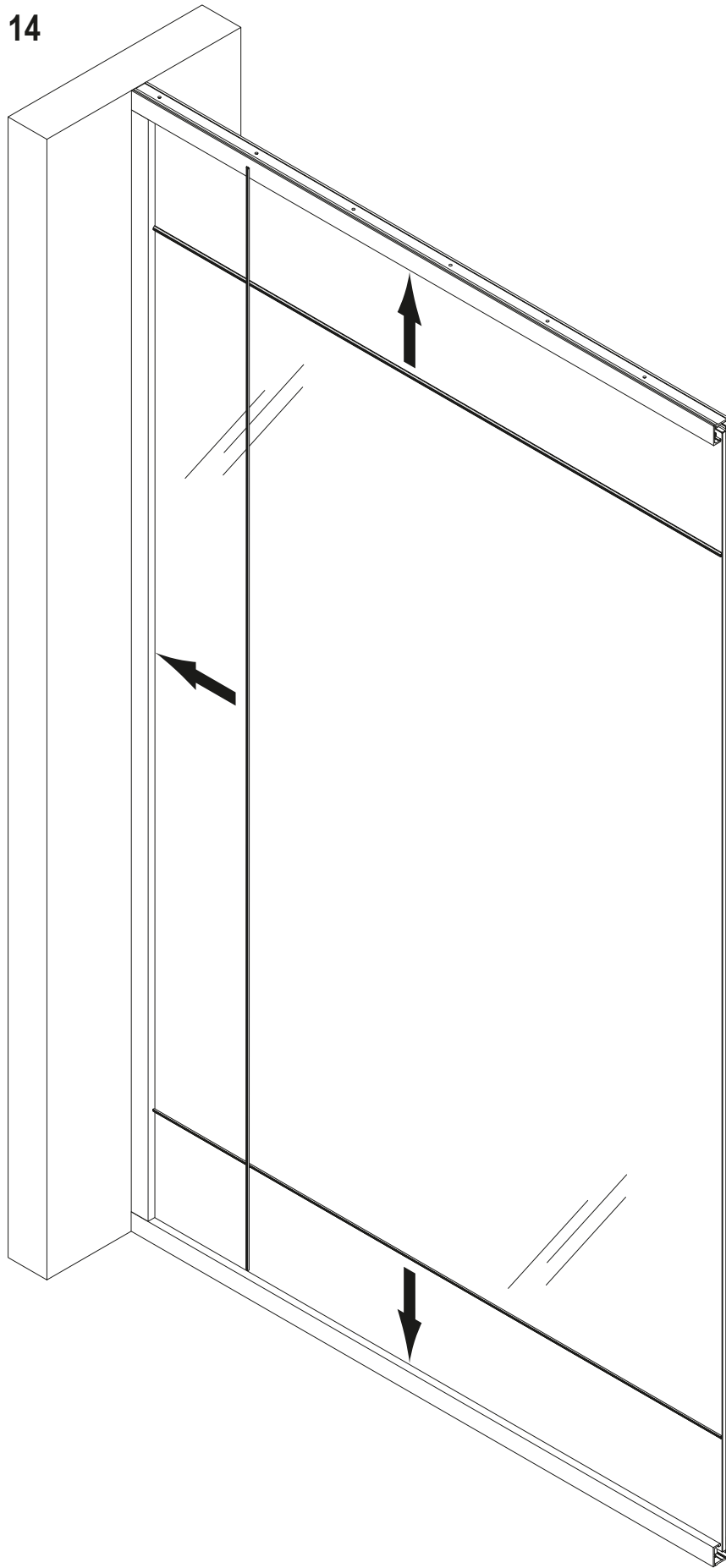
рус  
Пример

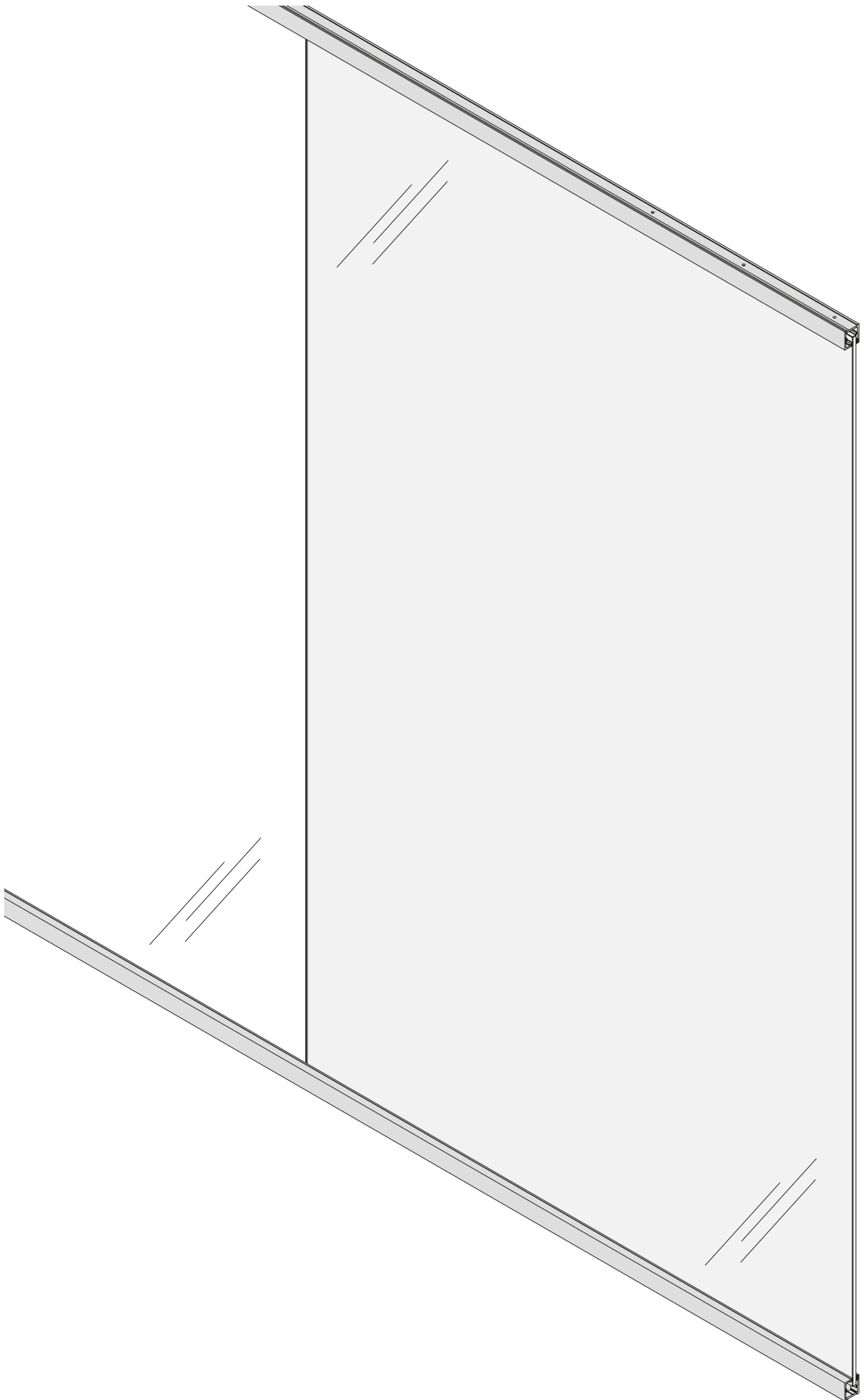


13

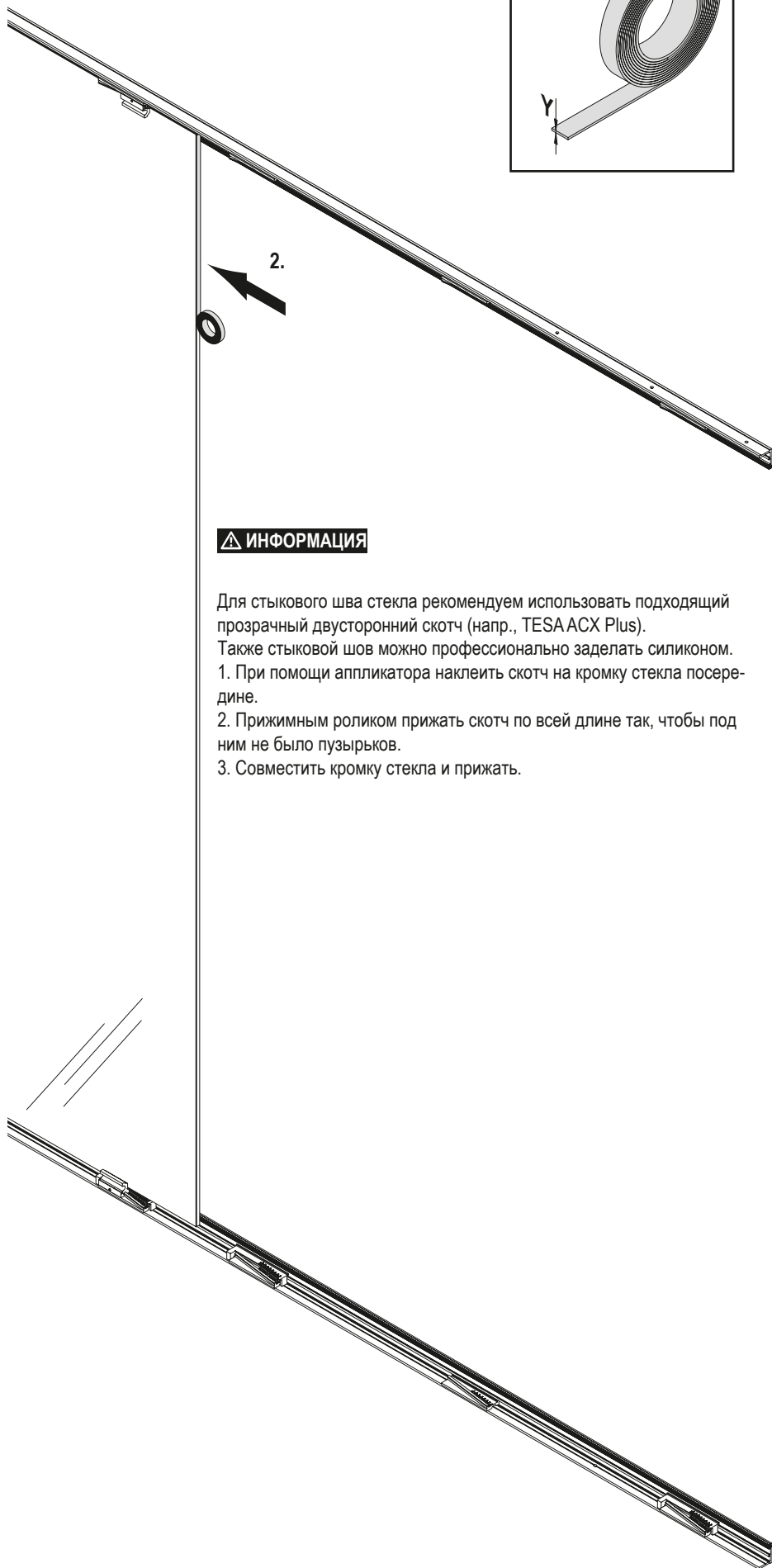
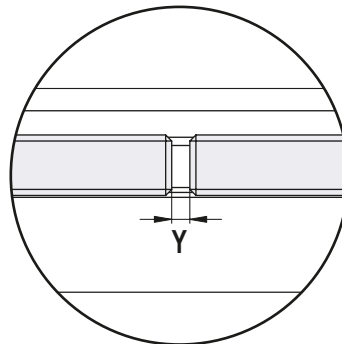
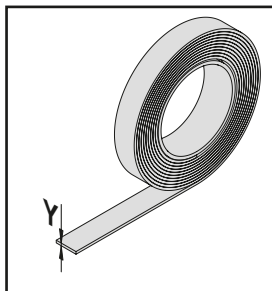


14



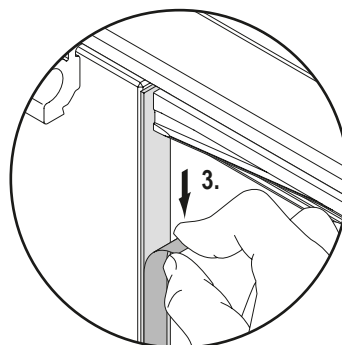
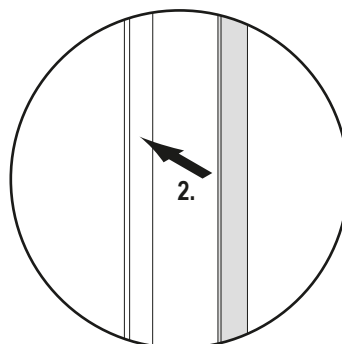
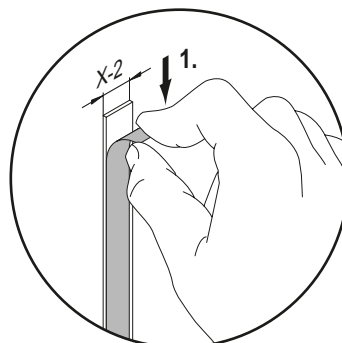
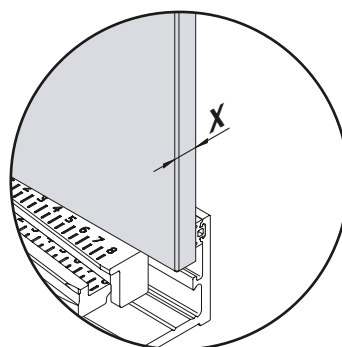


1



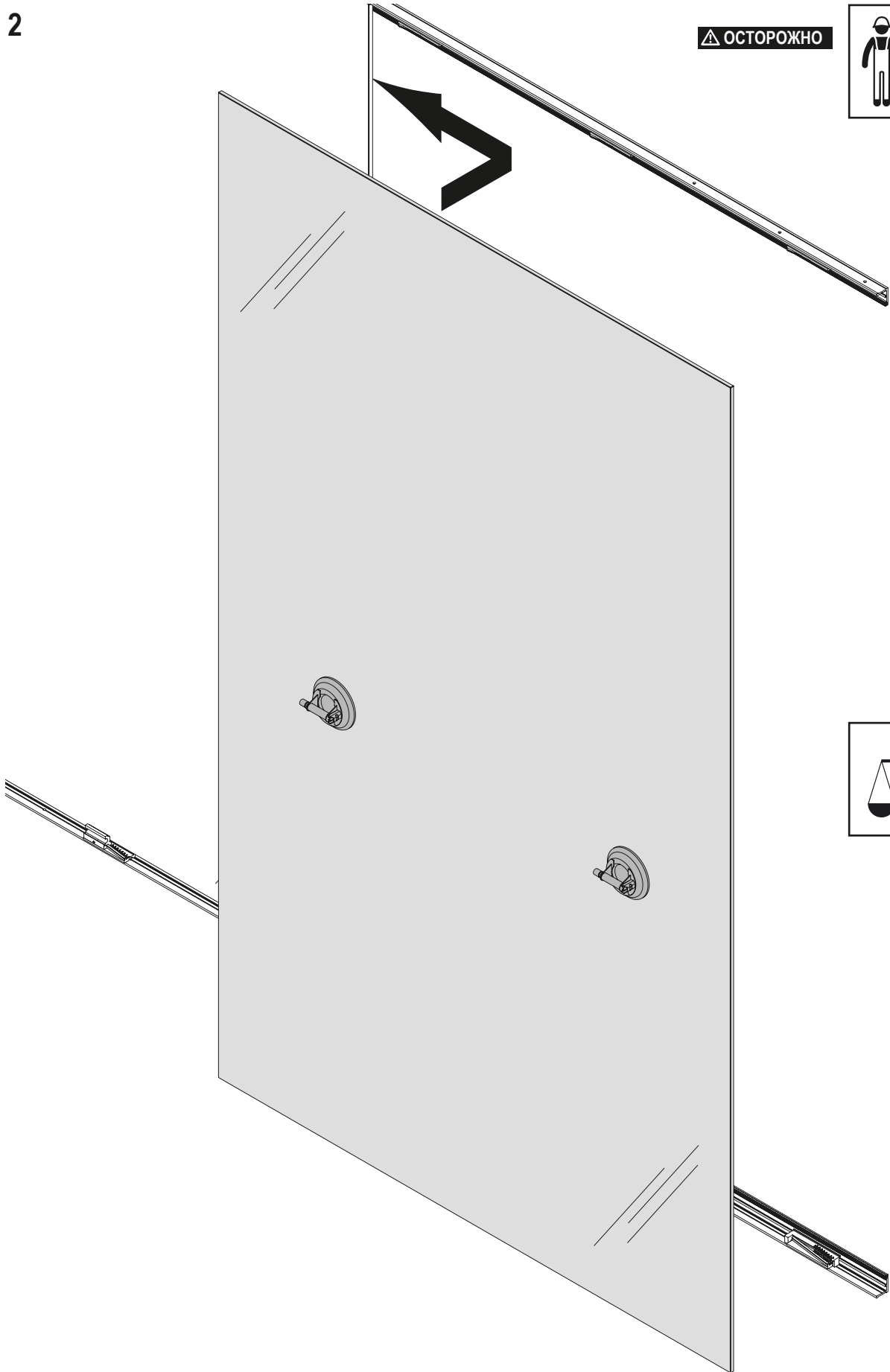
**⚠ ИНФОРМАЦИЯ**

- Для стыкового шва стекла рекомендуем использовать подходящий прозрачный двусторонний скотч (напр., TESA ACX Plus). Также стыковой шов можно профессионально заделать силиконом.
1. При помощи аппликатора наклеить скотч на кромку стекла посередине.
  2. Прижимным роликом прижать скотч по всей длине так, чтобы под ним не было пузырьков.
  3. Совместить кромку стекла и прижать.

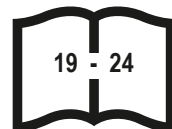
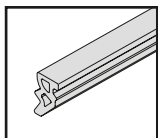
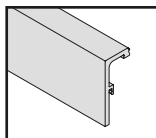
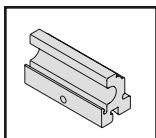


2

⚠ ОСТОРОЖНО

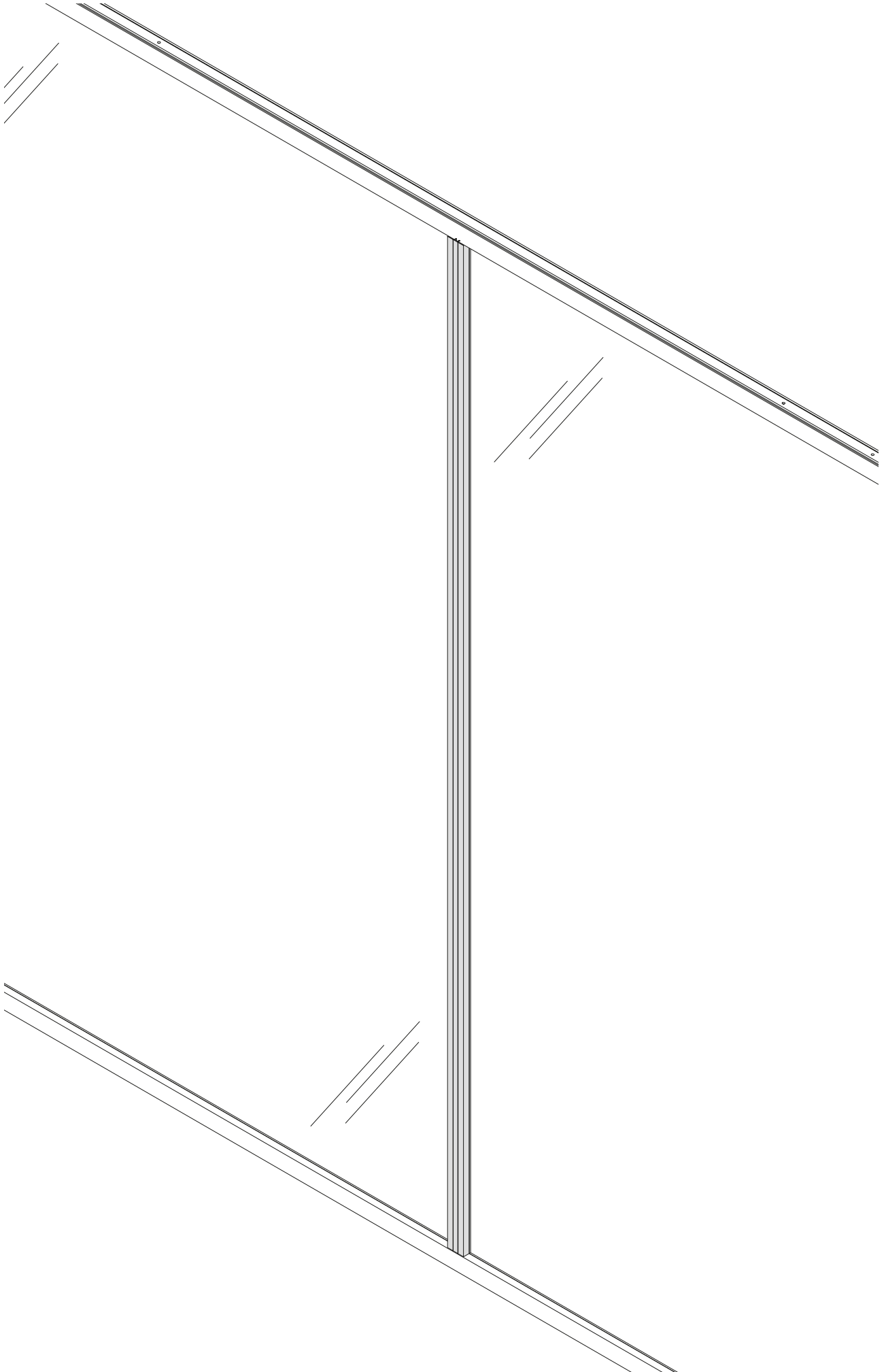


3

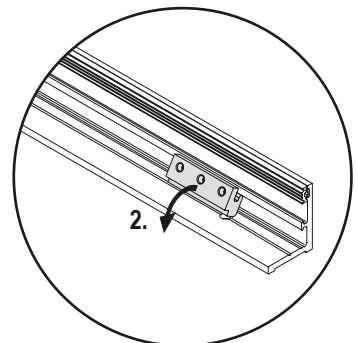
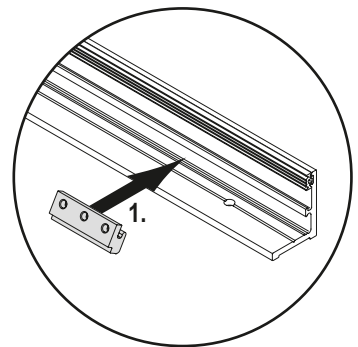
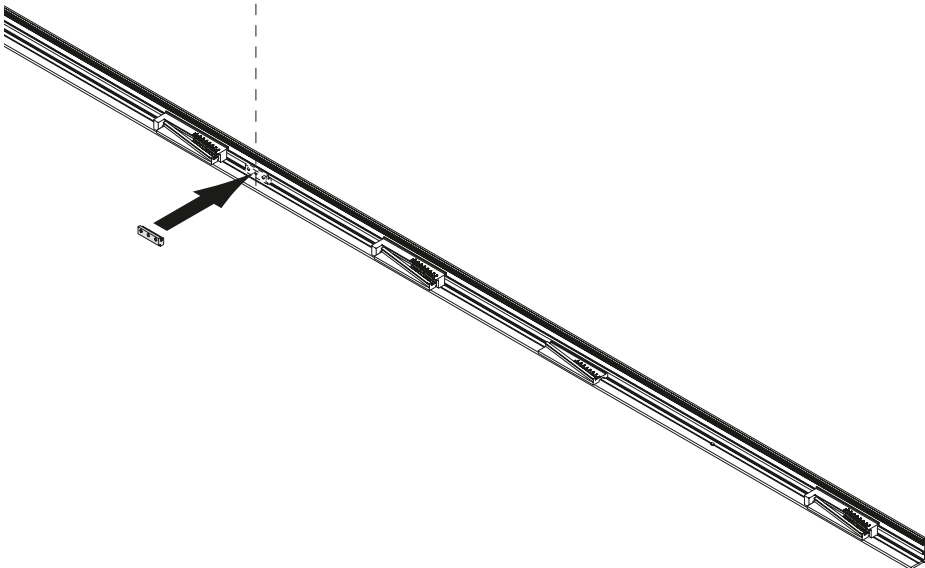
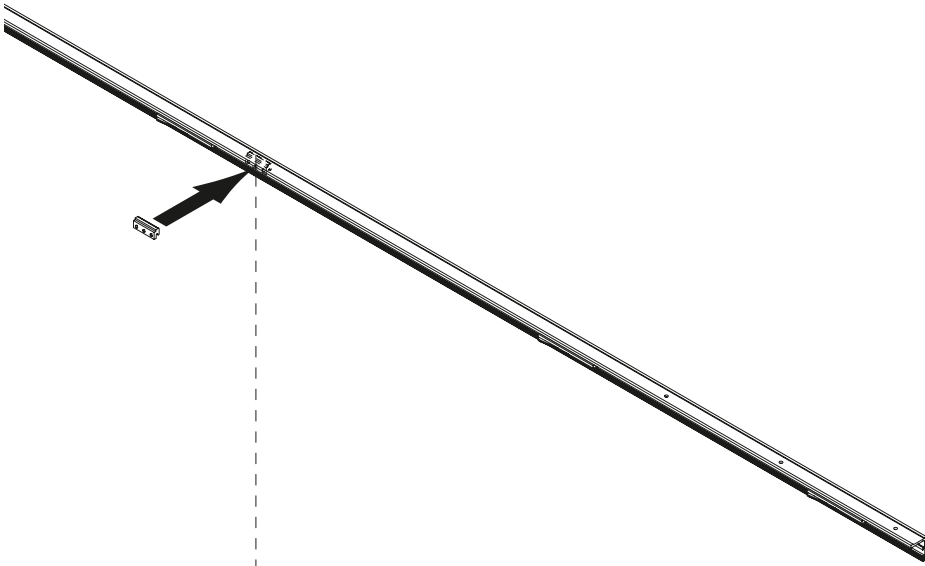
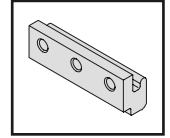




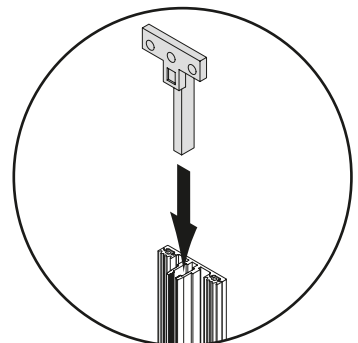
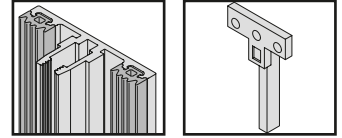




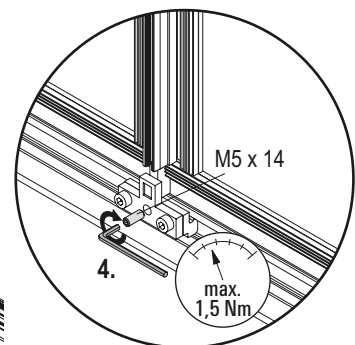
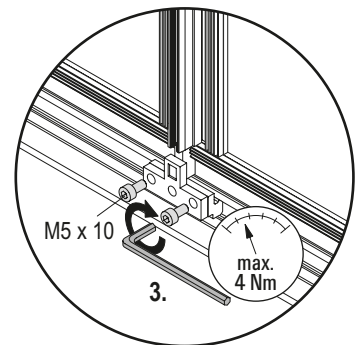
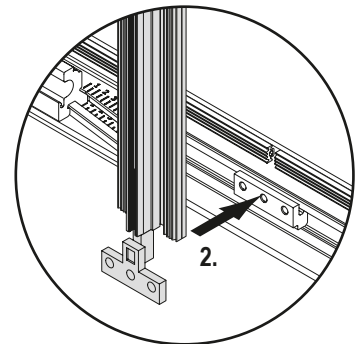
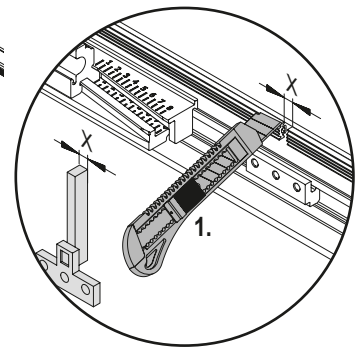
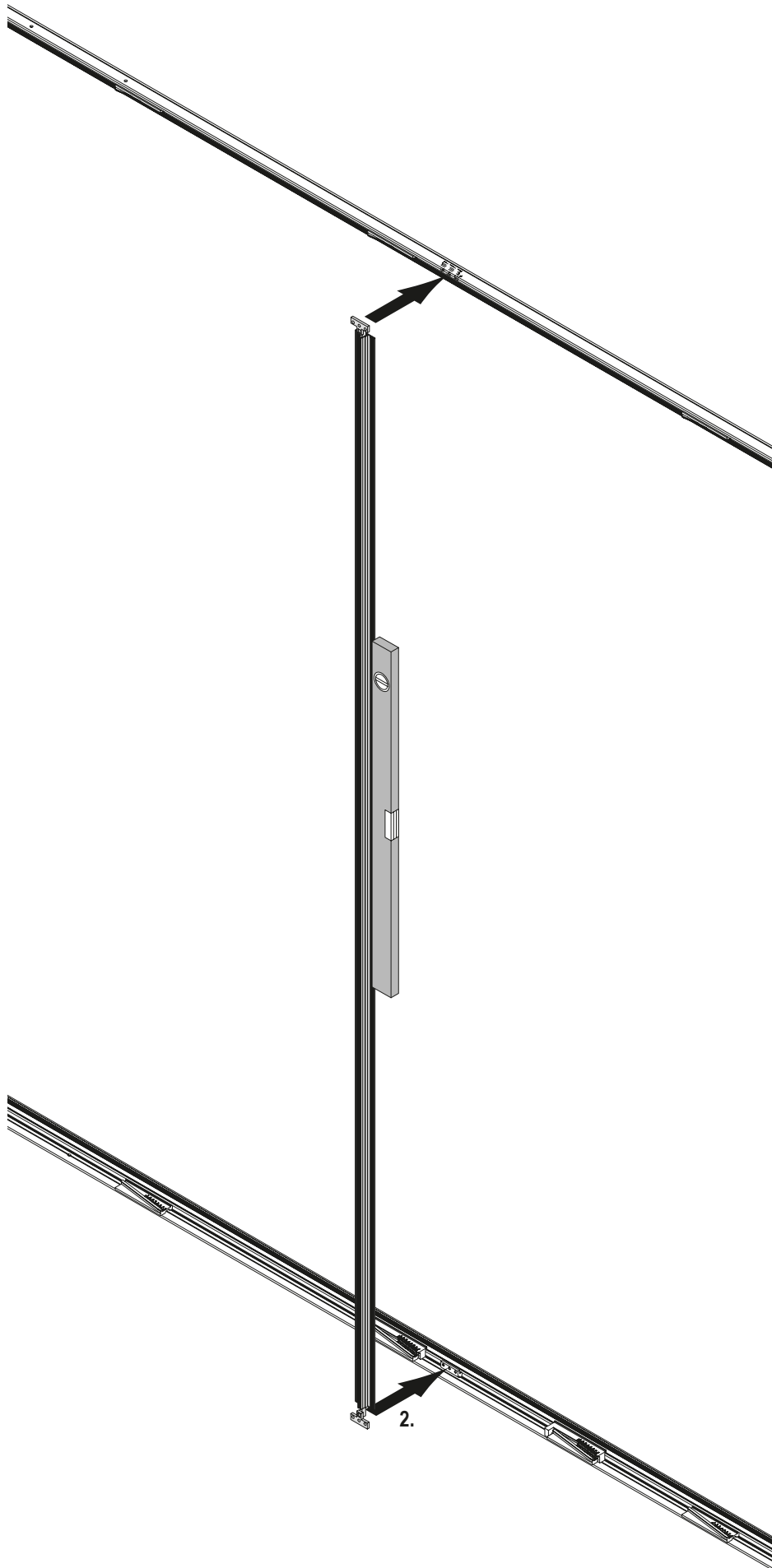
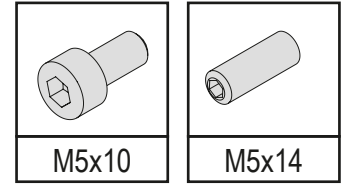
1



2

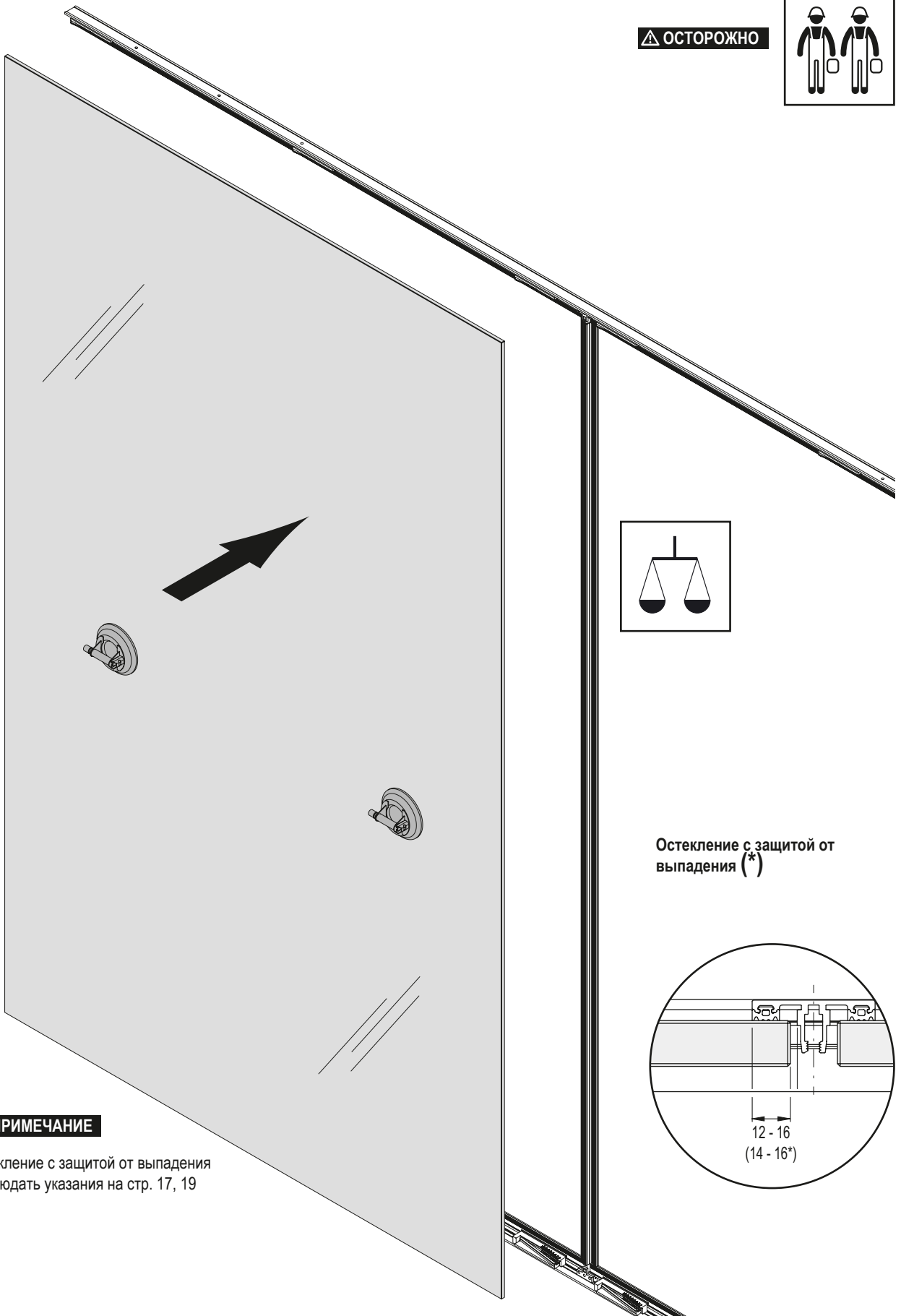


3

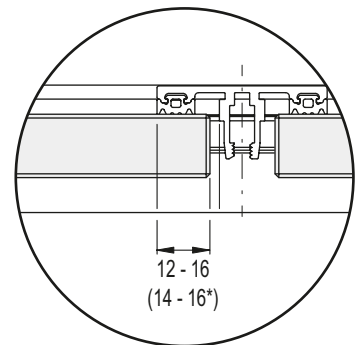


4

⚠ ОСТОРОЖНО



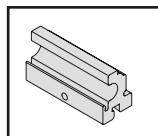
Остекление с защитой от выпадения (\*)



⚠ ПРИМЕЧАНИЕ

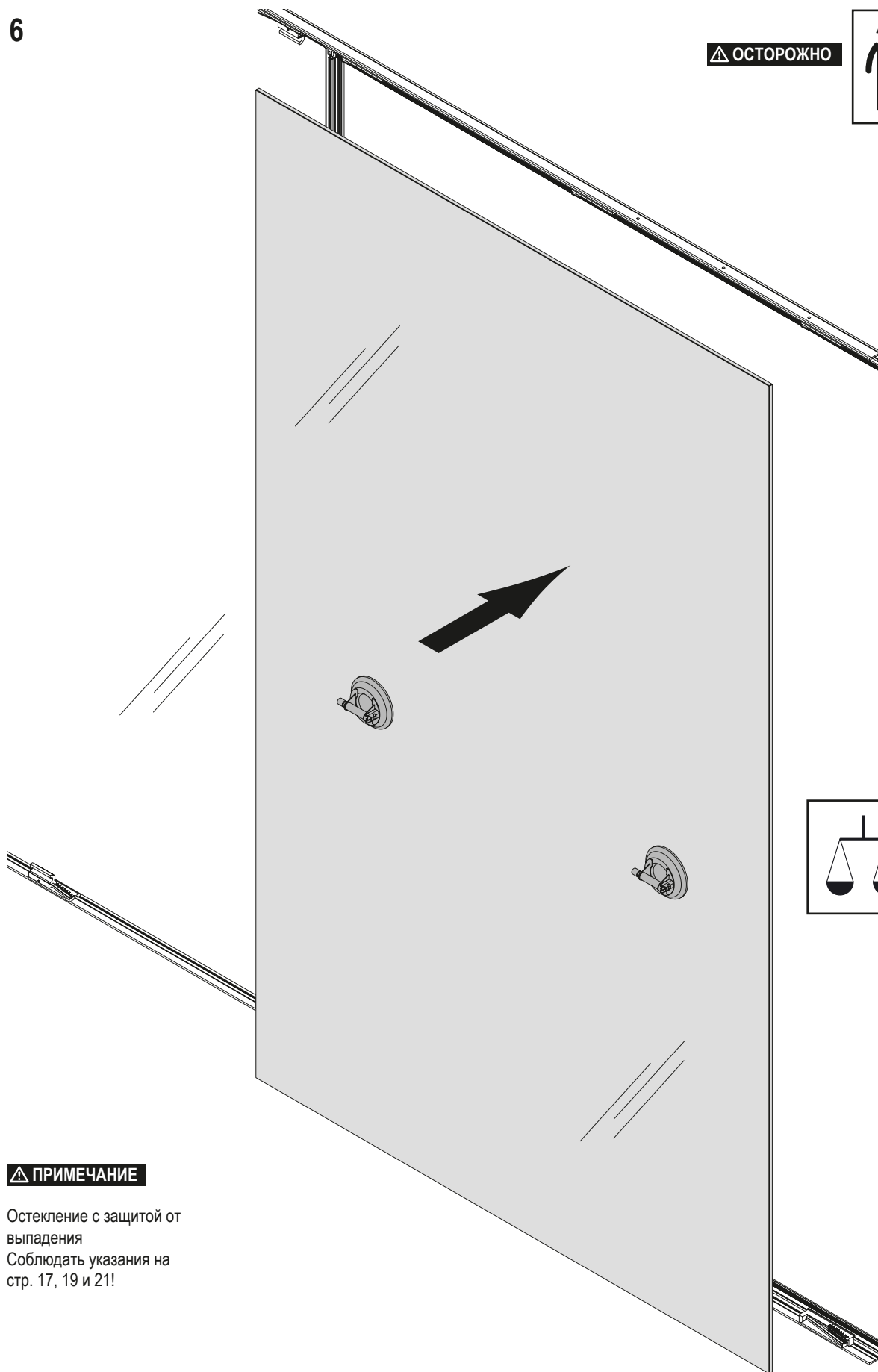
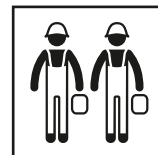
Остекление с защитой от выпадения  
Соблюдать указания на стр. 17, 19  
и 21!

5



6

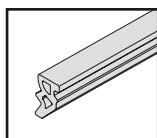
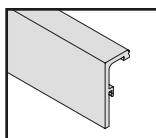
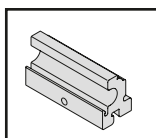
**⚠ ОСТОРОЖНО**



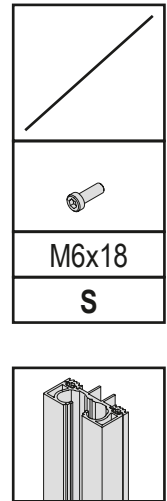
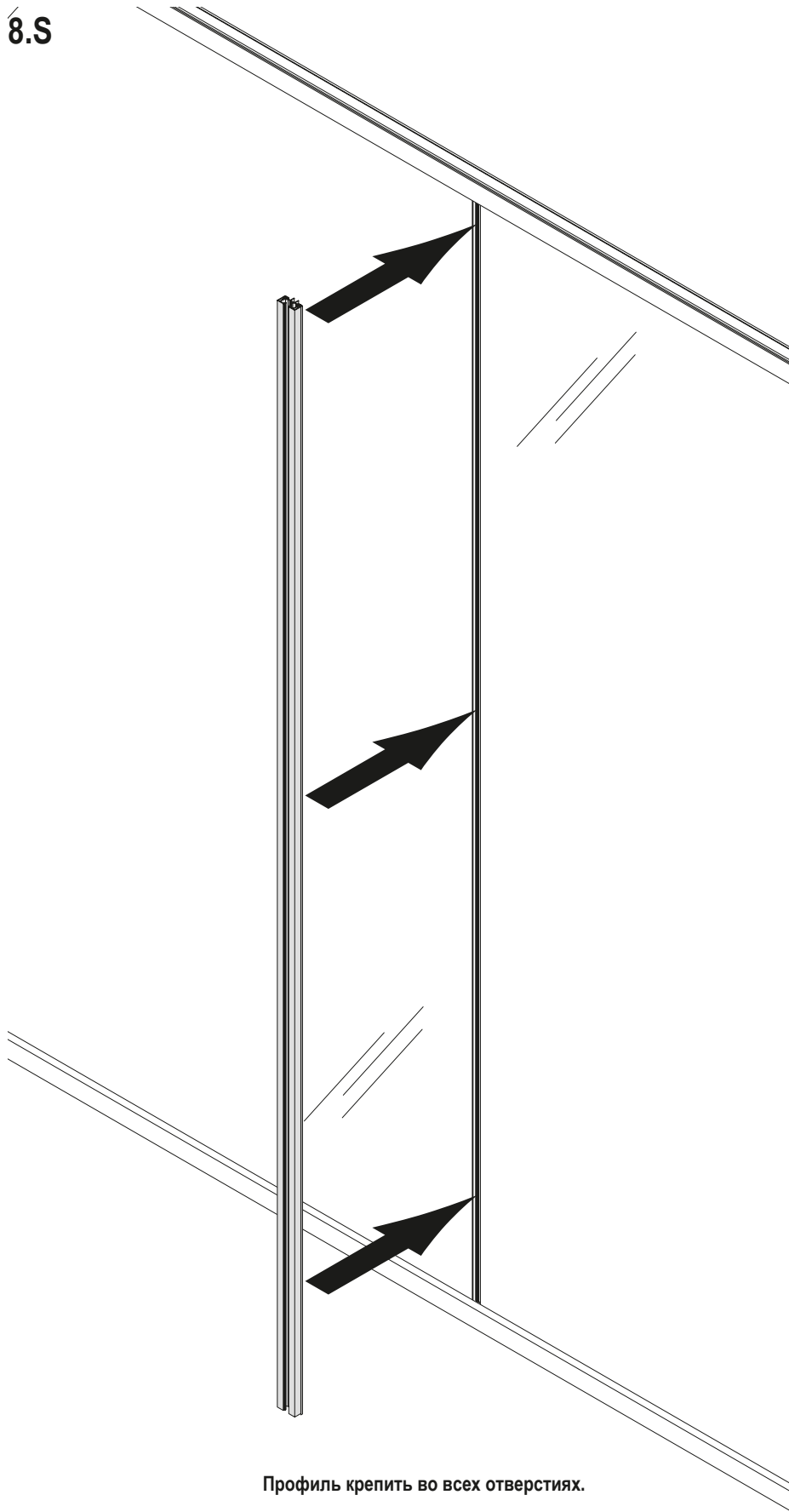
**⚠ ПРИМЕЧАНИЕ**

Остекление с защитой от выпадения  
Соблюдать указания на стр. 17, 19 и 21!

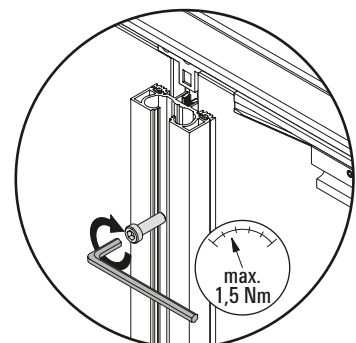
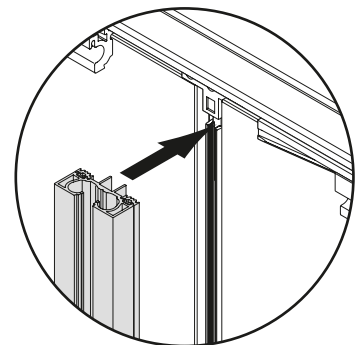
7



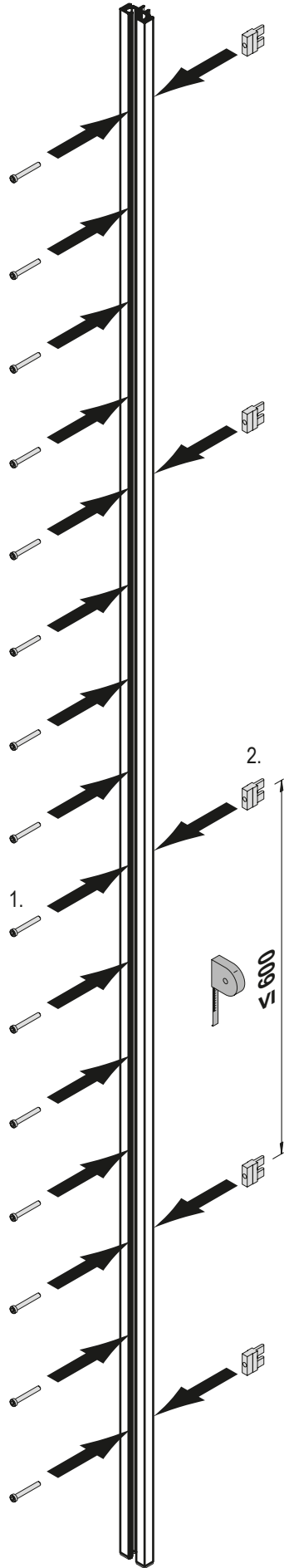
8.S



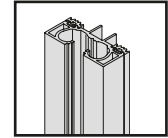
Профиль крепить во всех отверстиях.



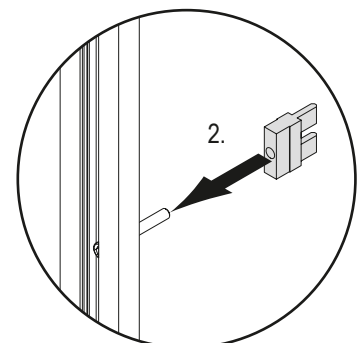
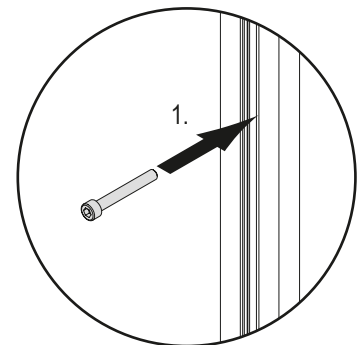
8. L  
XL



M6x35	M6x45
<b>B</b>	<b>XL</b>

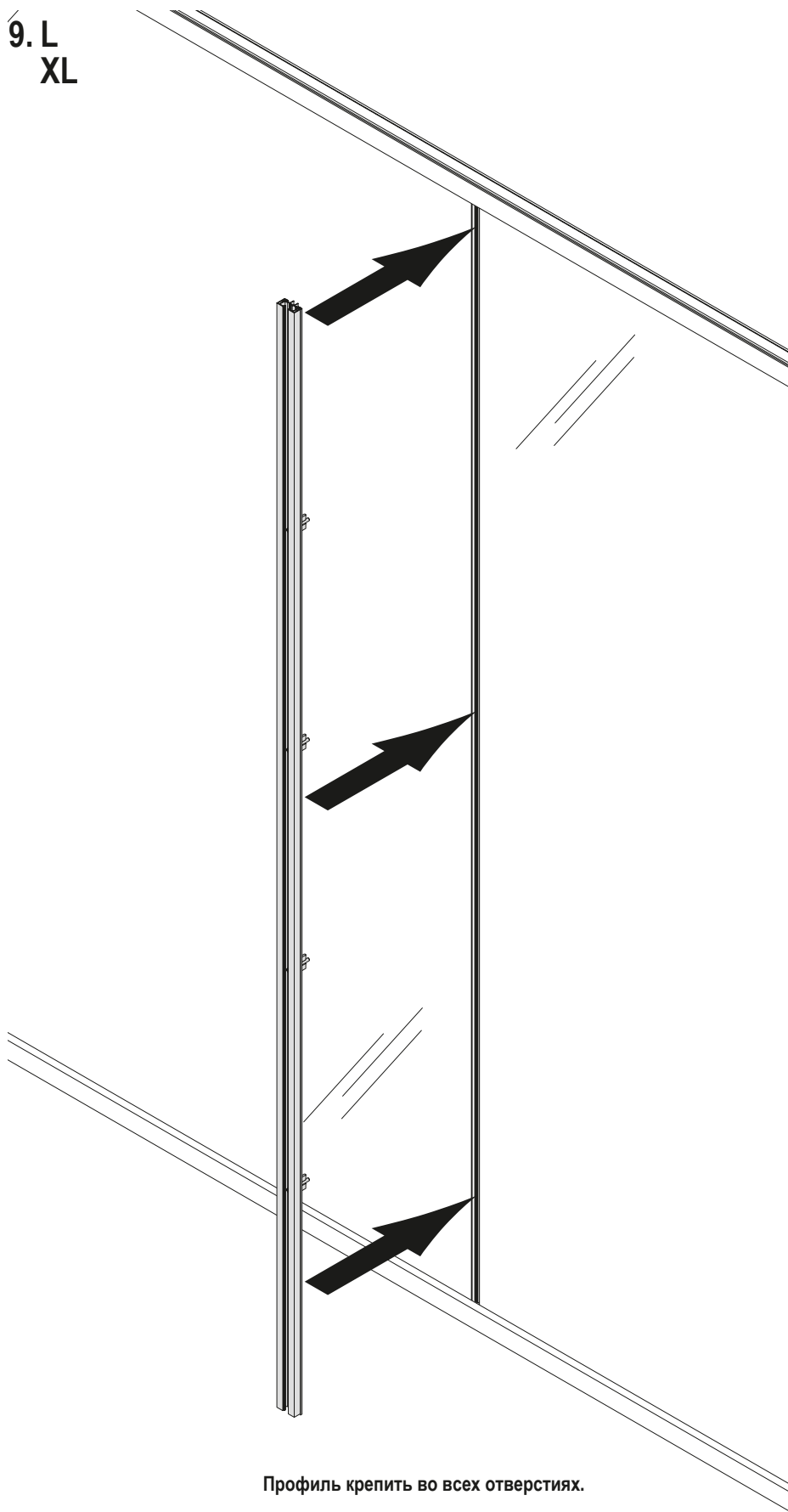
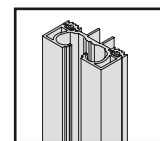
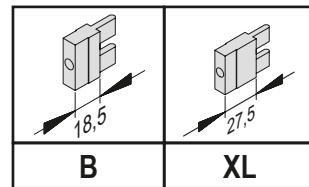


Профиль крепить во всех отверстиях.

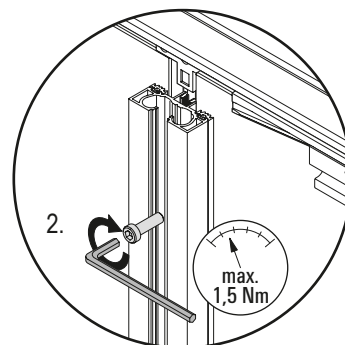
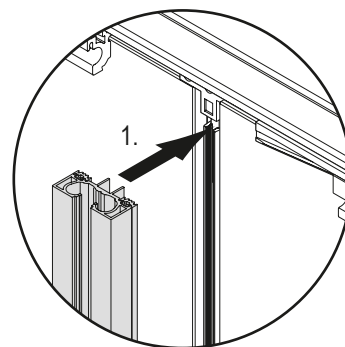




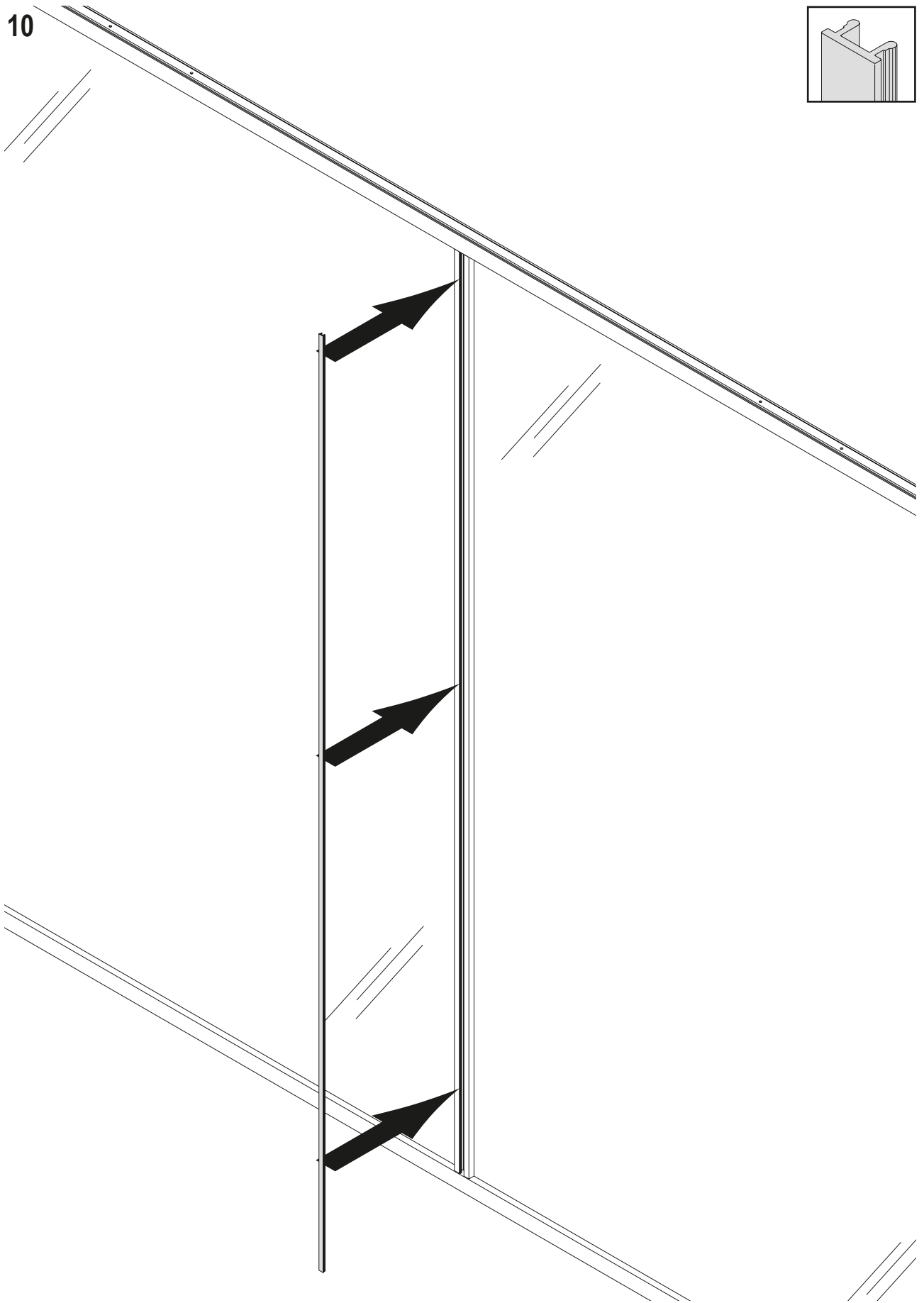
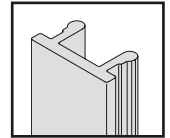
9. L  
XL



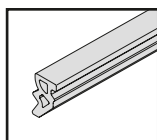
Профиль крепить во всех отверстиях.

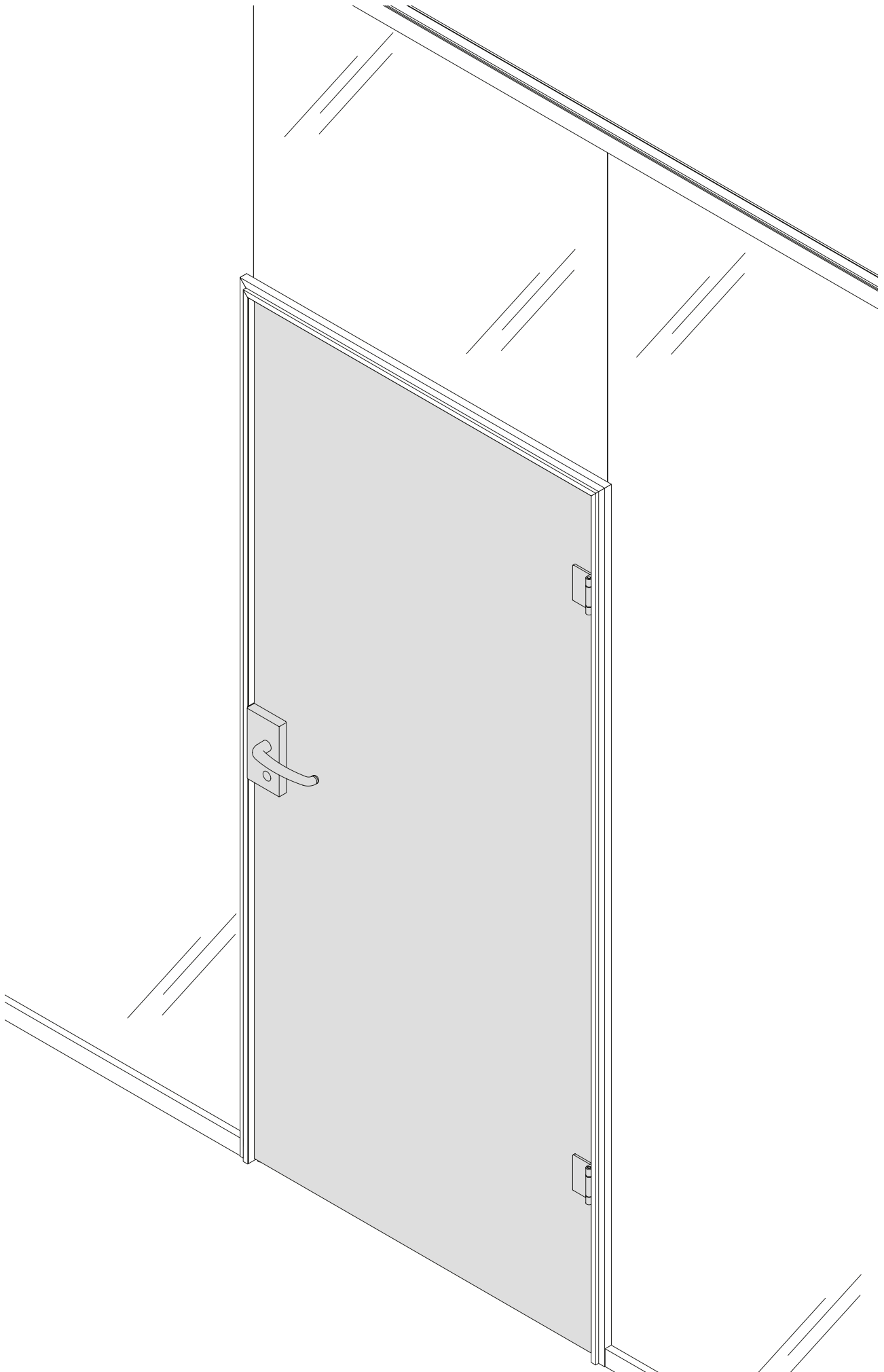


10

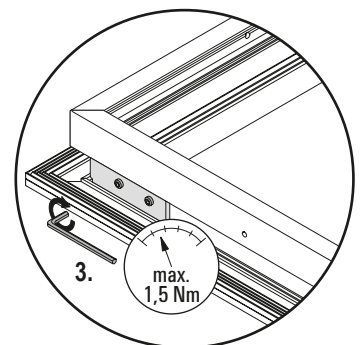
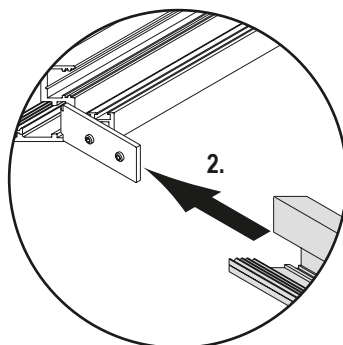
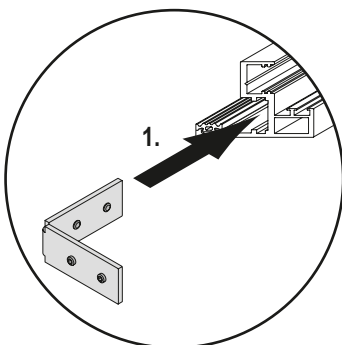
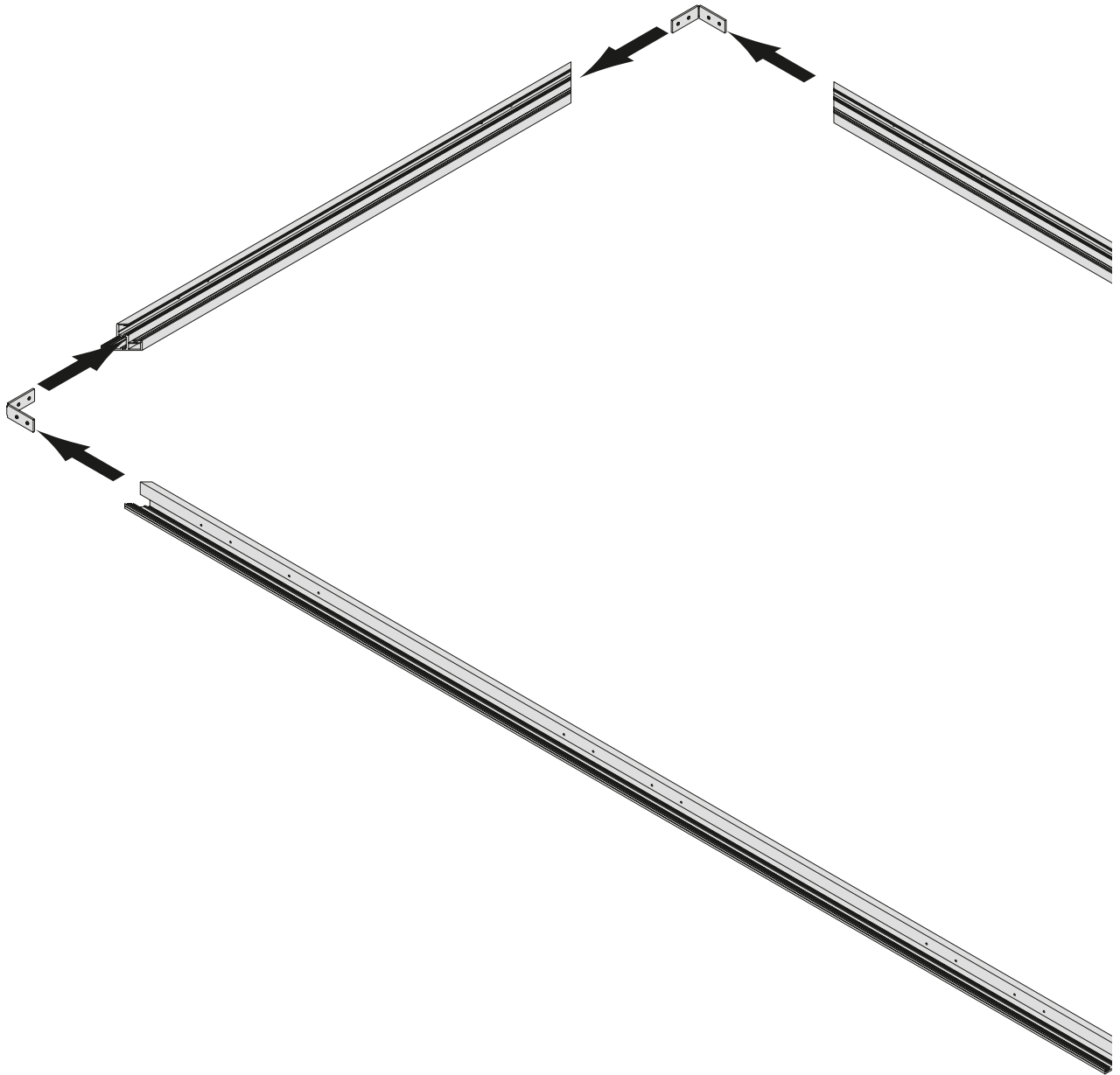
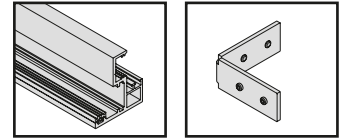


11



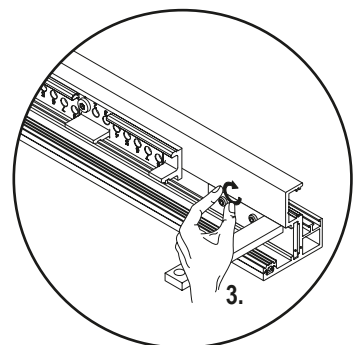
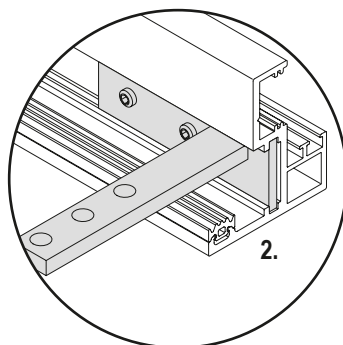
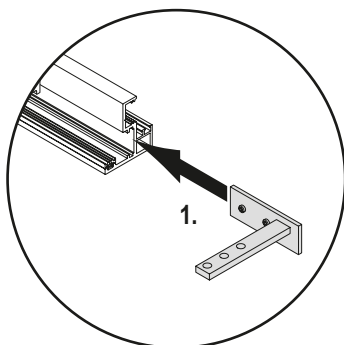
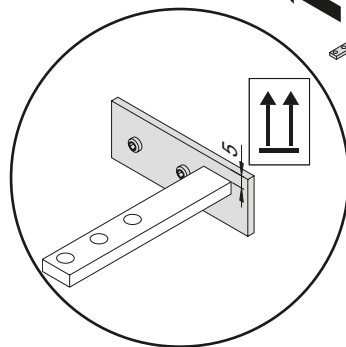
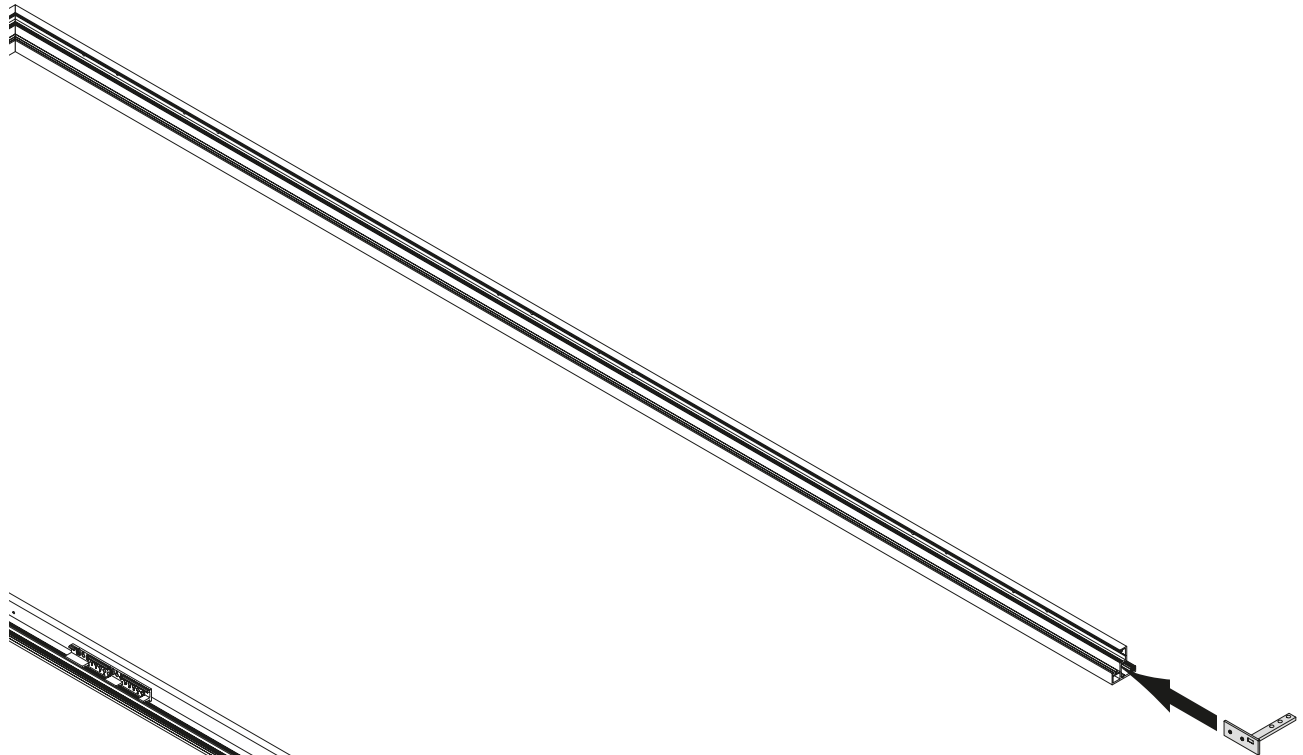
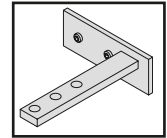


1

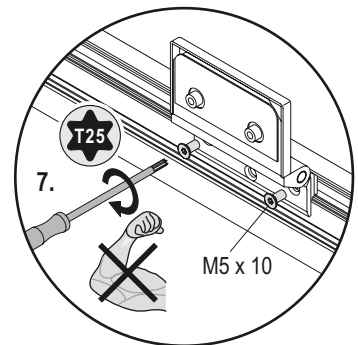
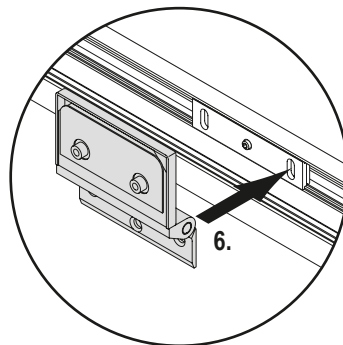
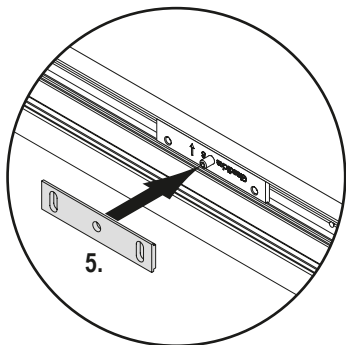
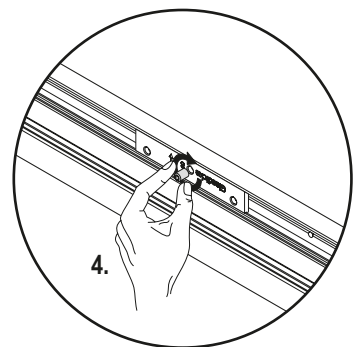
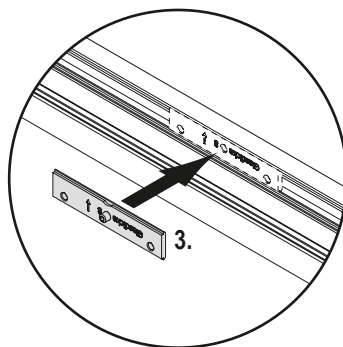
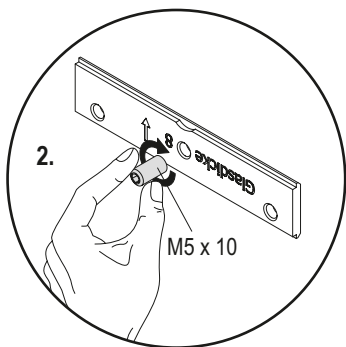
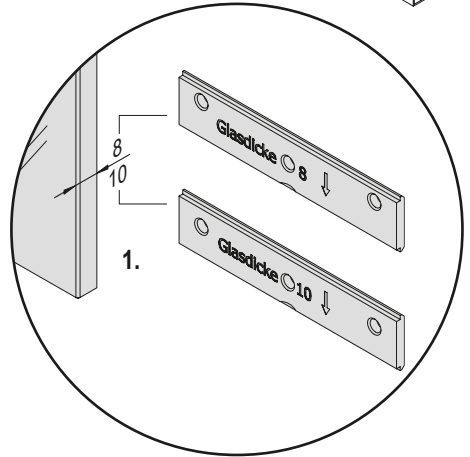
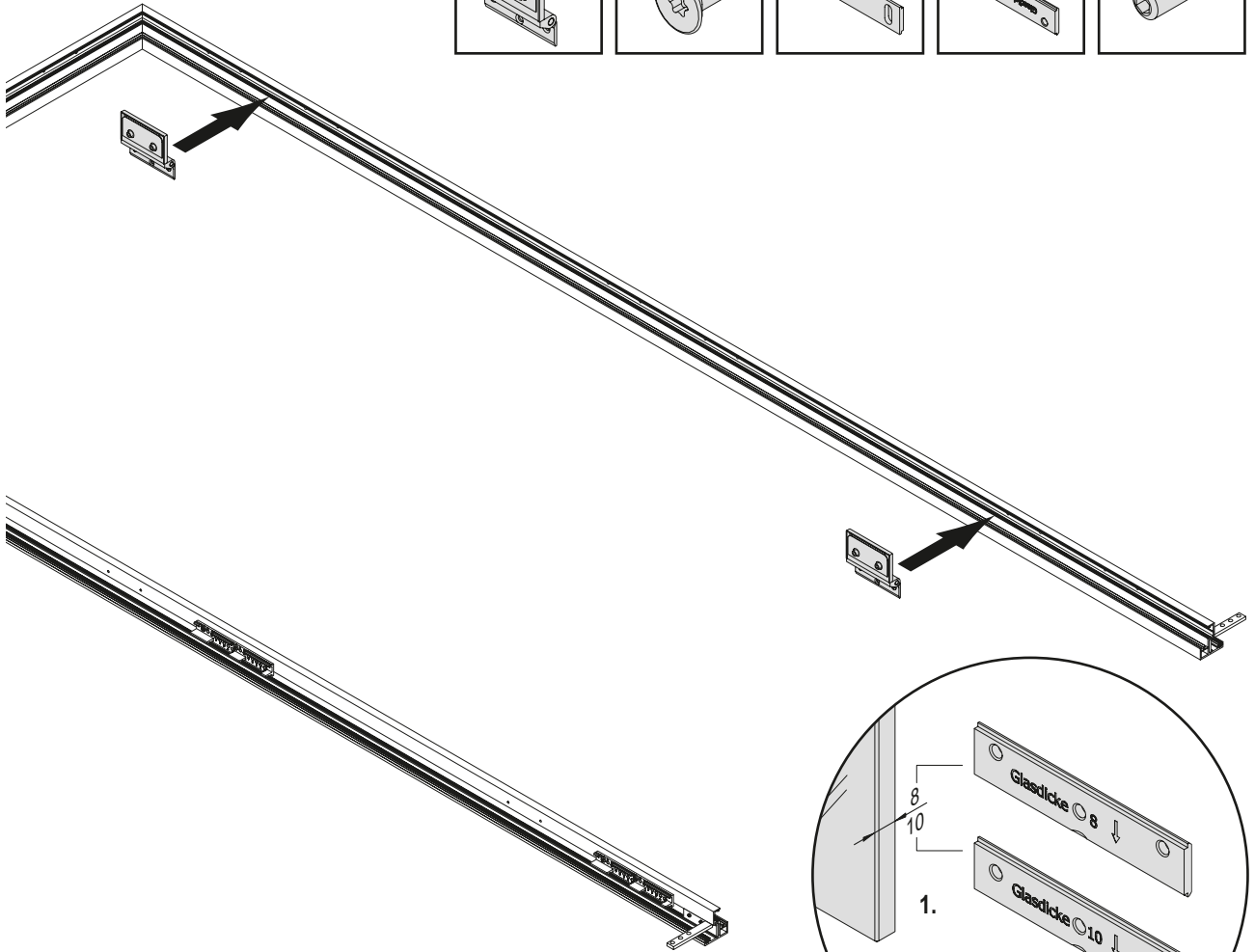
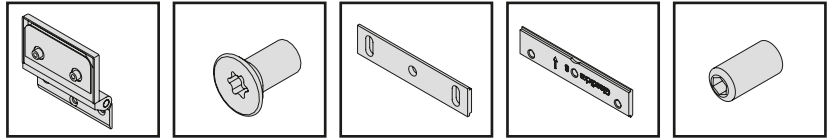




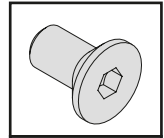
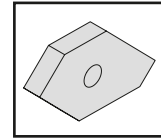
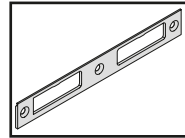
3



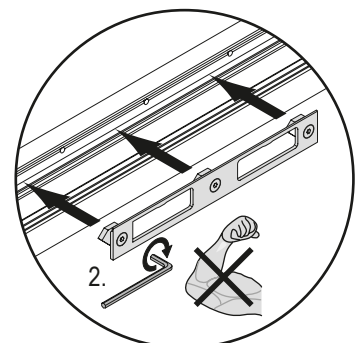
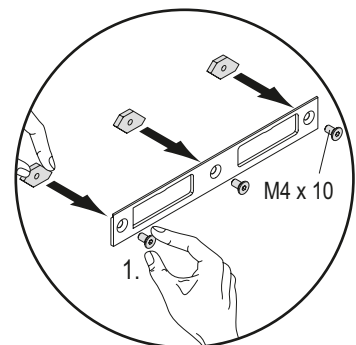
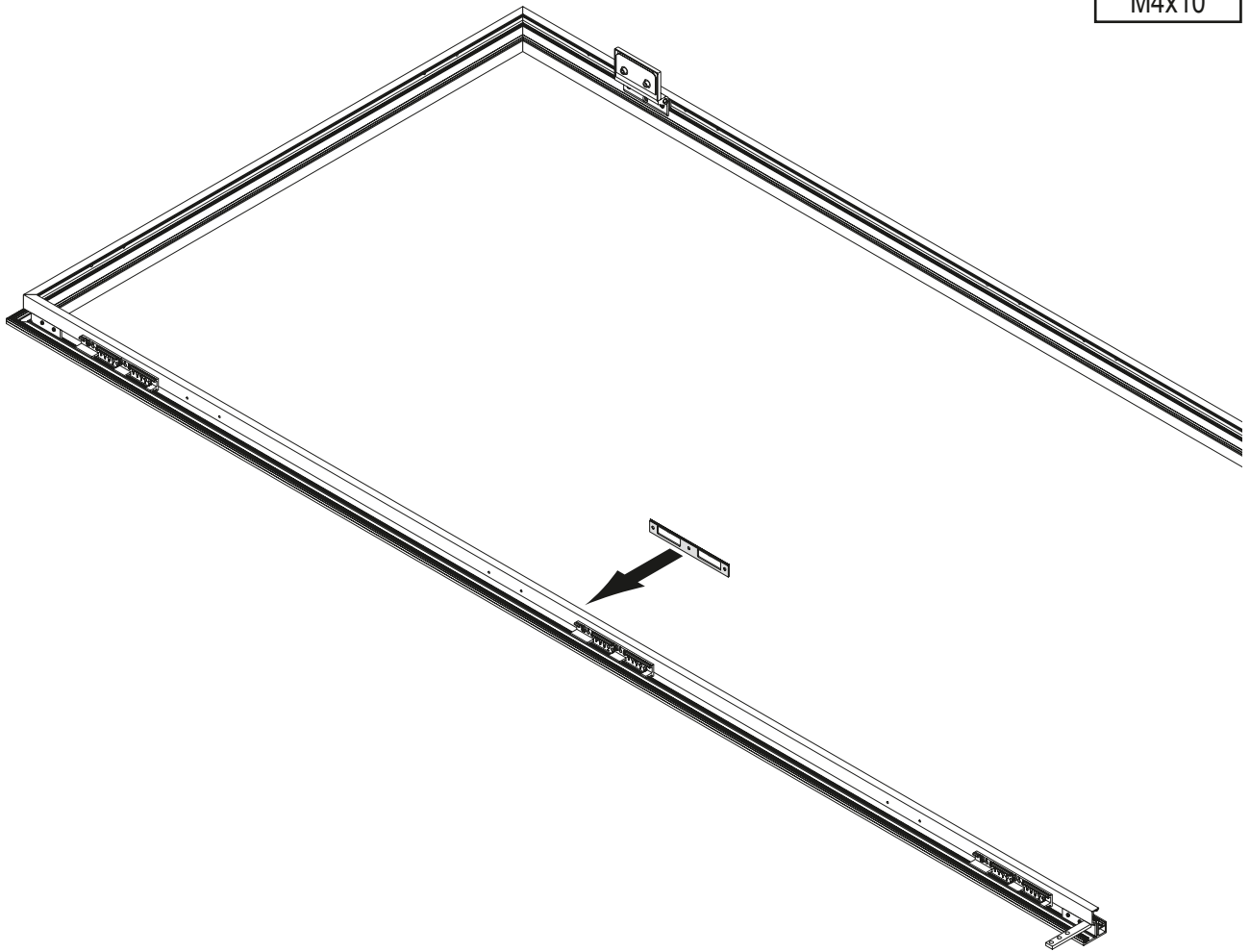
4



5

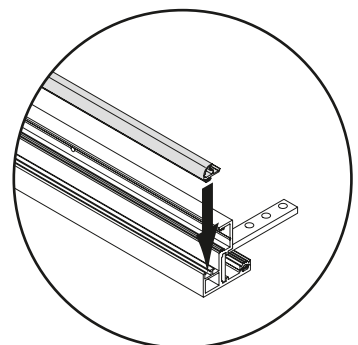
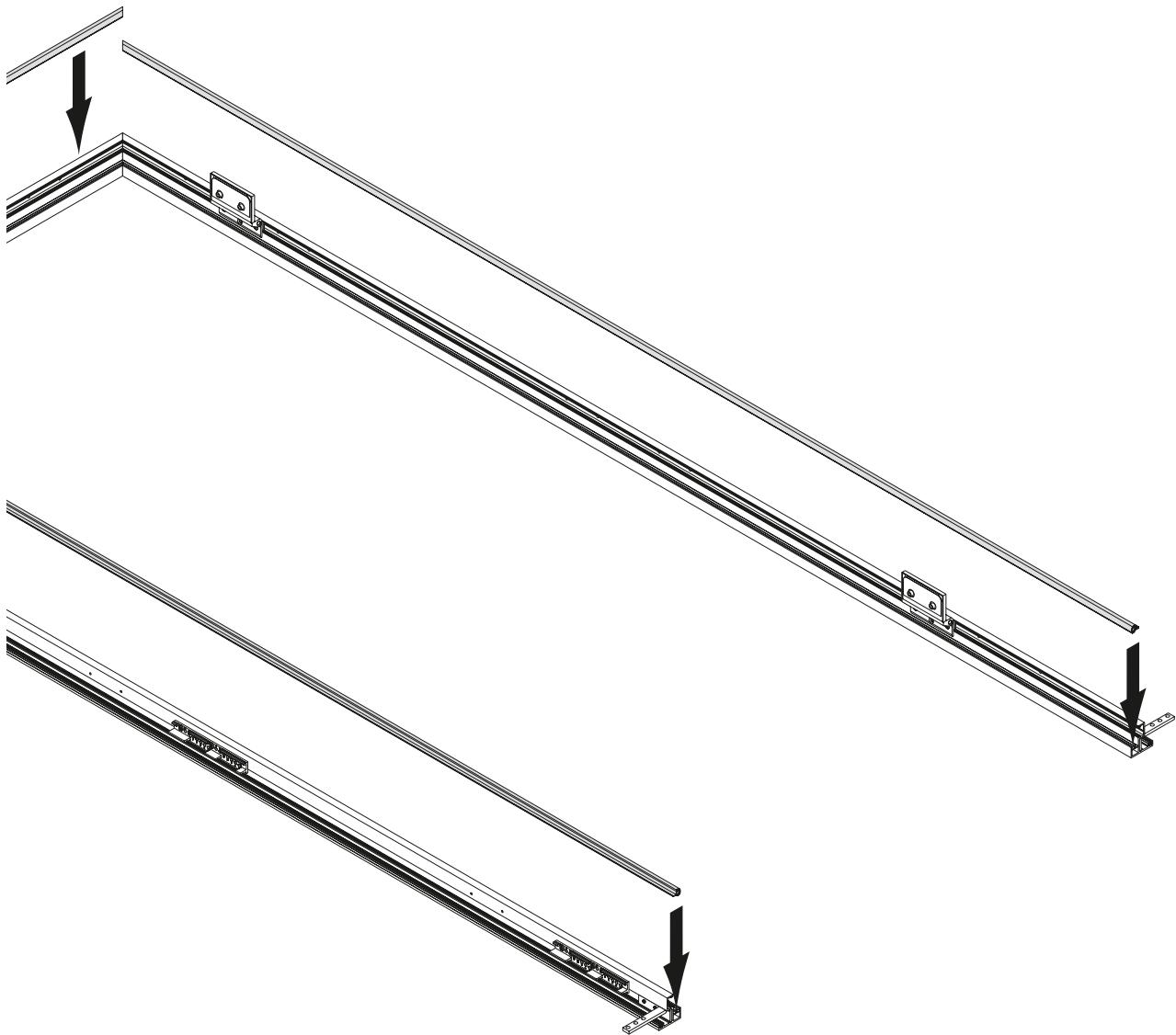
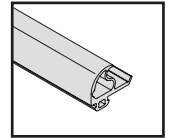


M4x10

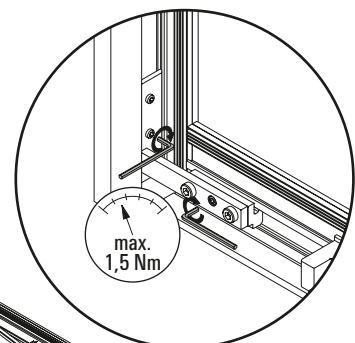
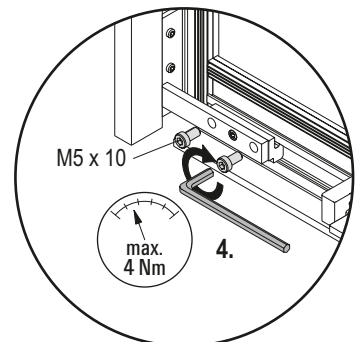
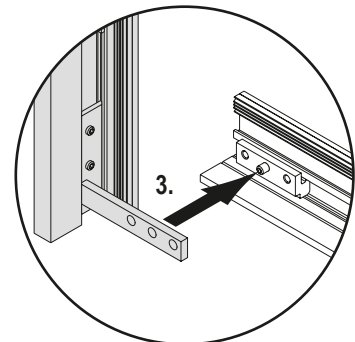
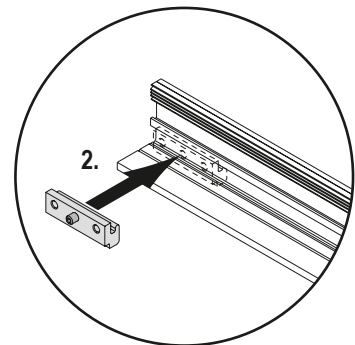
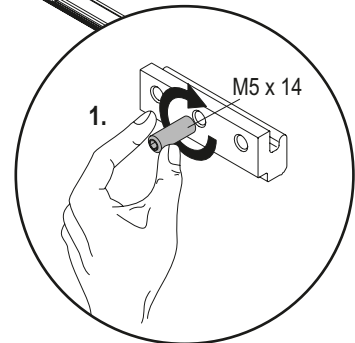
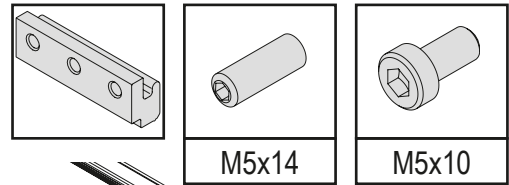
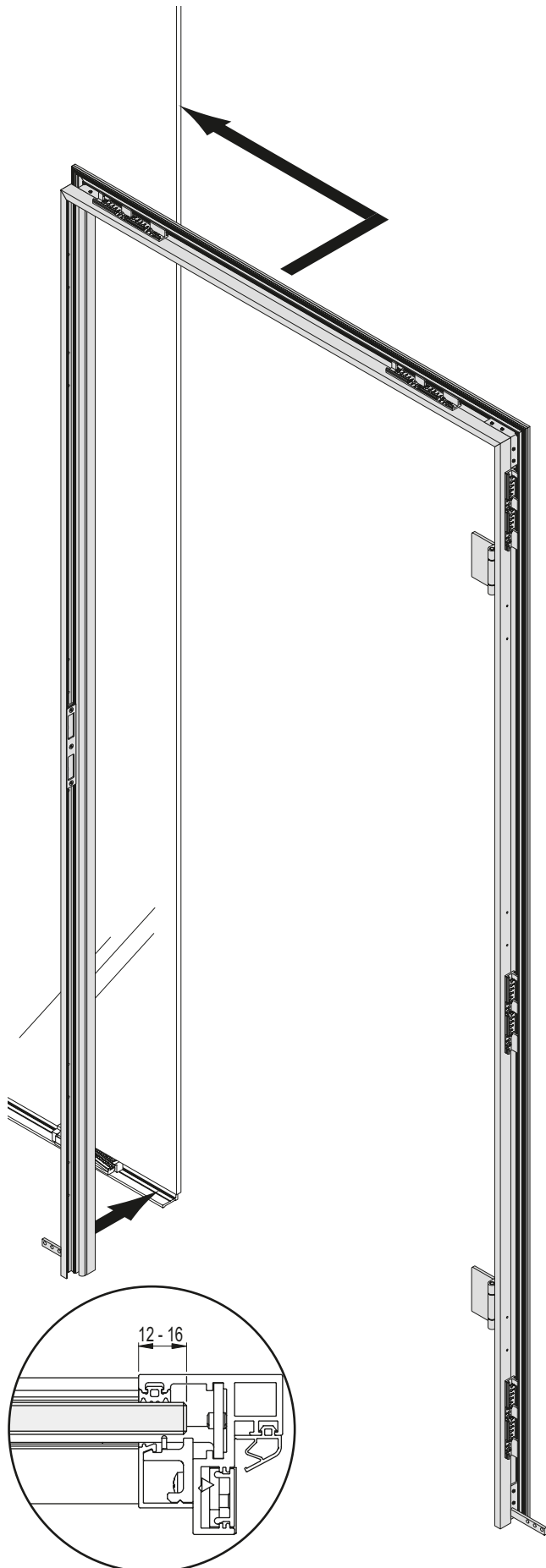




6

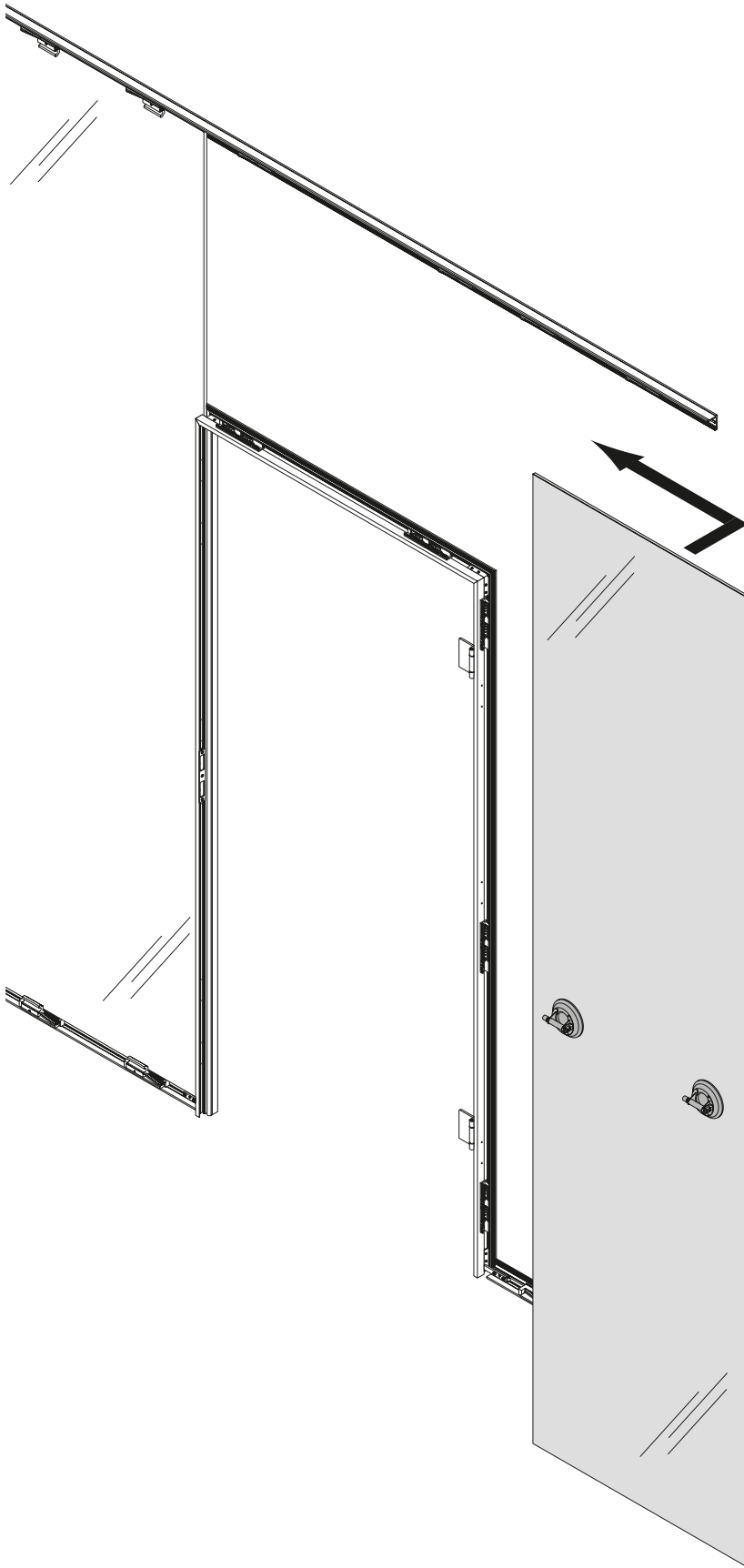


7

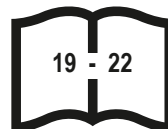
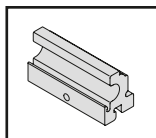


8

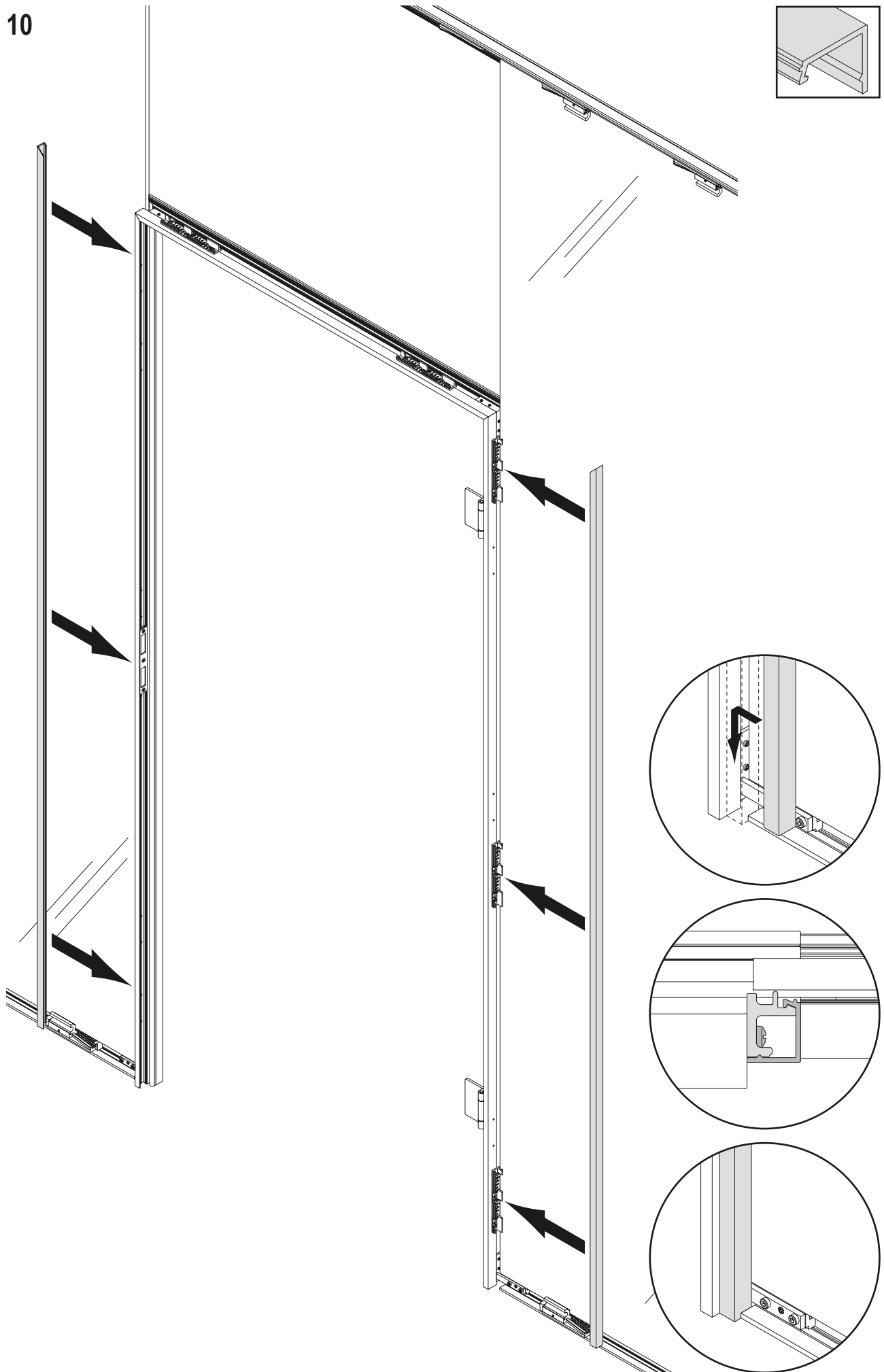
⚠ ОСТОРОЖНО



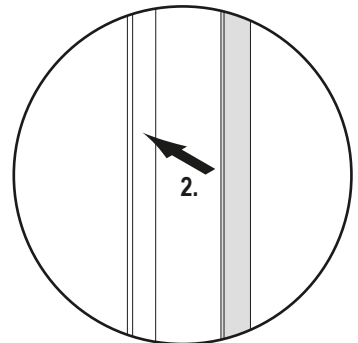
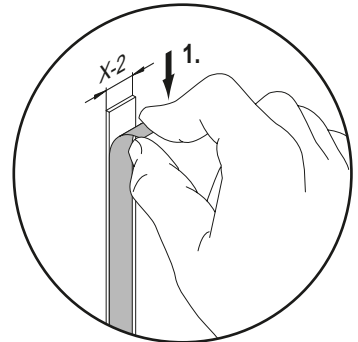
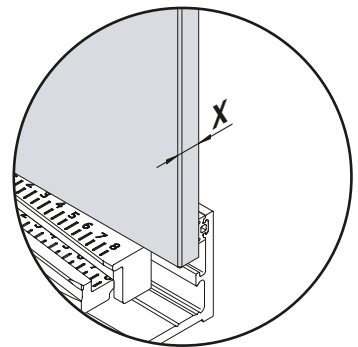
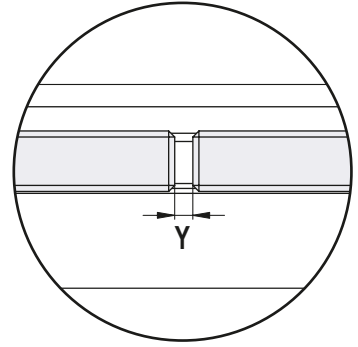
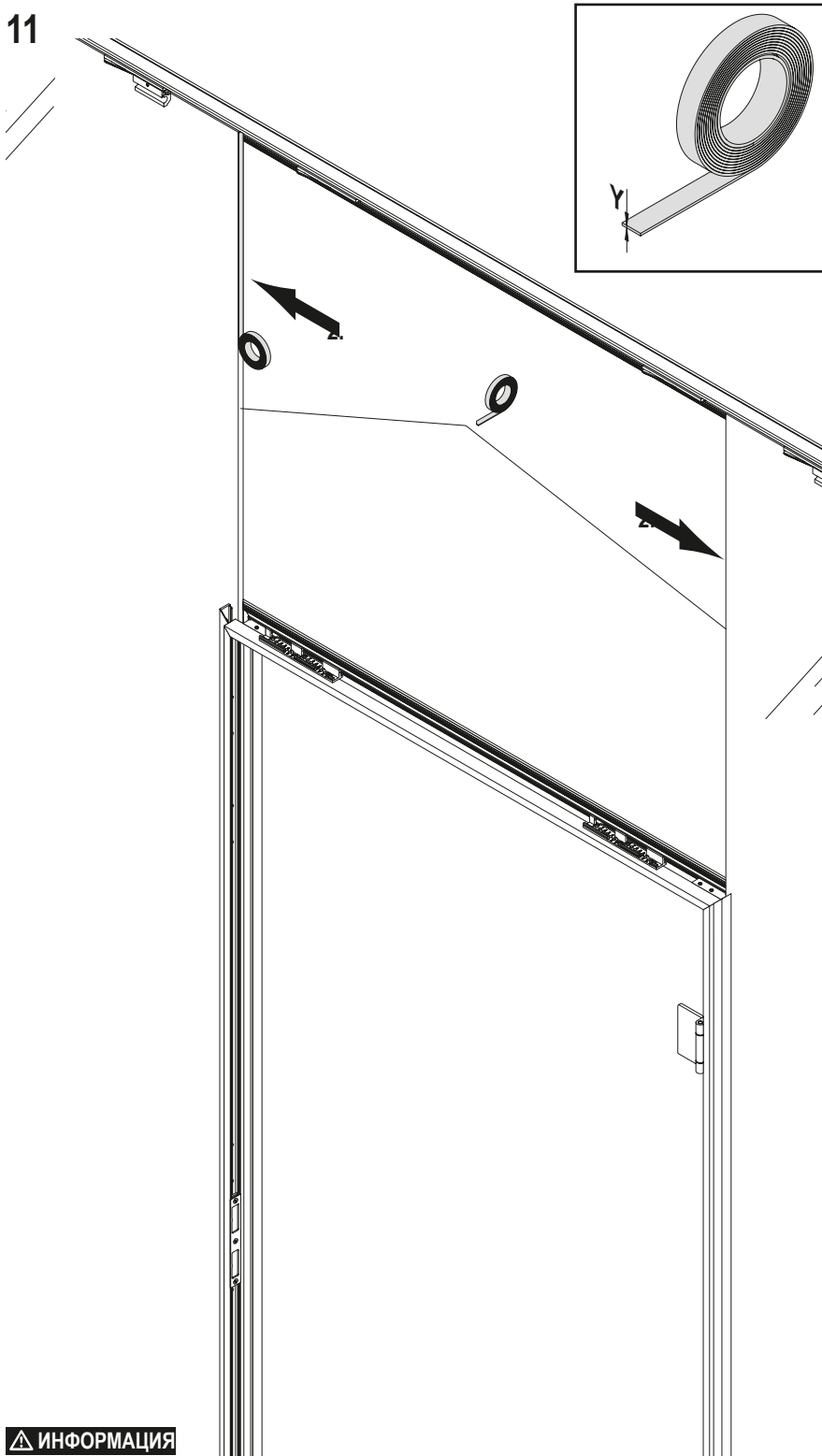
9



10



11



**ИНФОРМАЦИЯ**

Для стыкового шва стекла рекомендуем использовать подходящий прозрачный двусторонний скотч (напр., TESA ACX Plus). Также стыковой шов можно профессионально заделать силиконом.

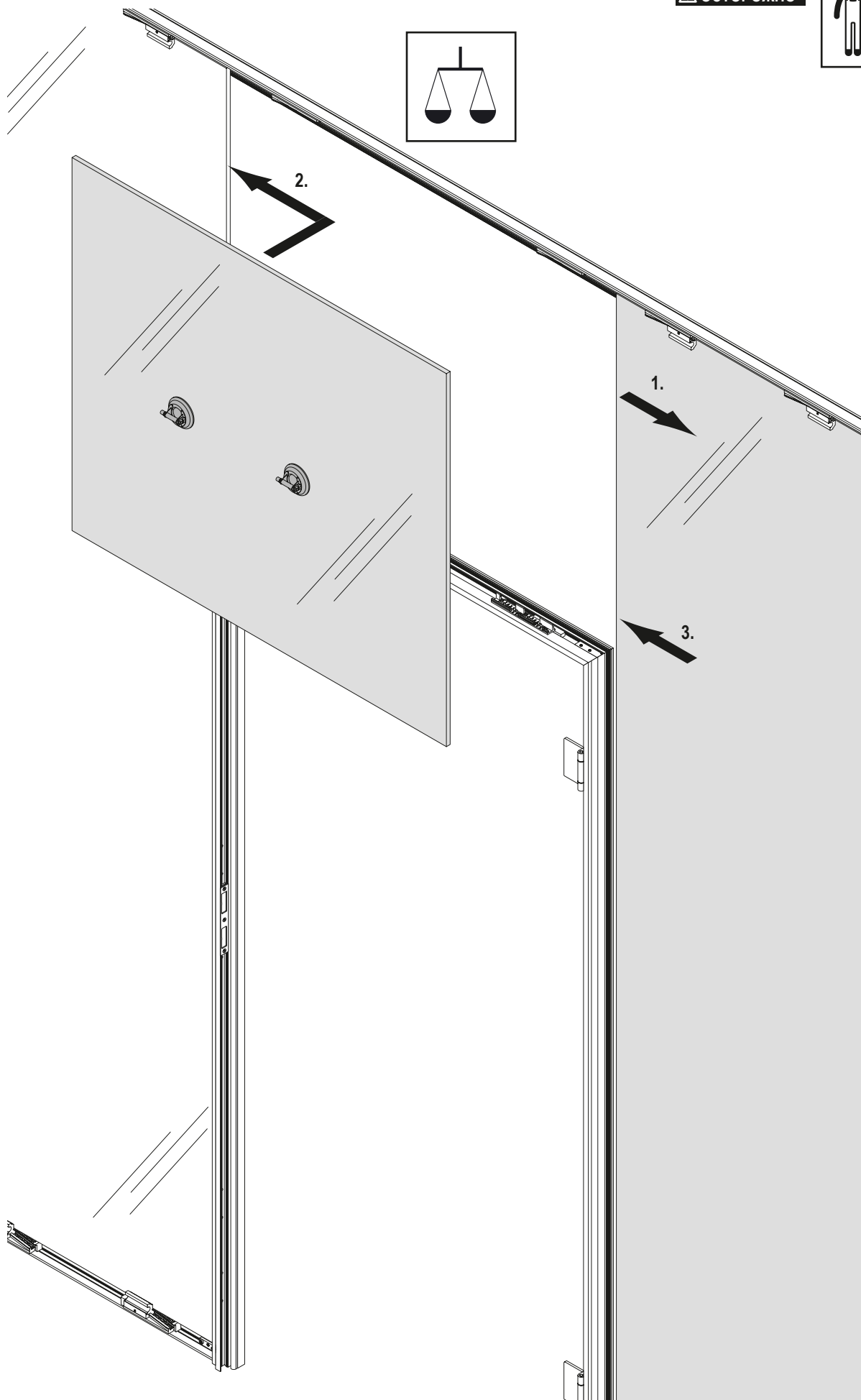
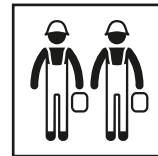
1. При помощи аппликатора наклеить скотч на кромку стекла посередине.
2. Прижимным роликом прижать скотч по всей длине так, чтобы под ним не было пузырьков.
3. Совместить кромку стекла и прижать.

12

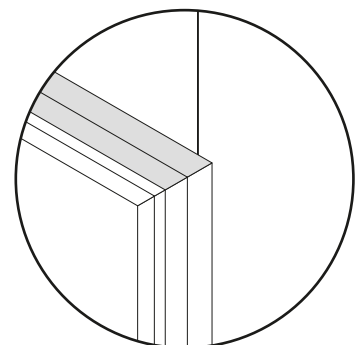
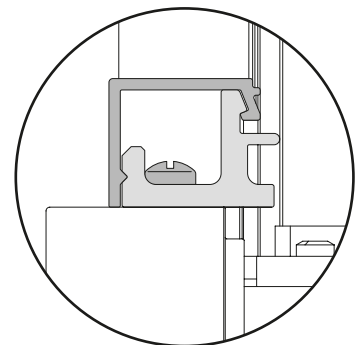
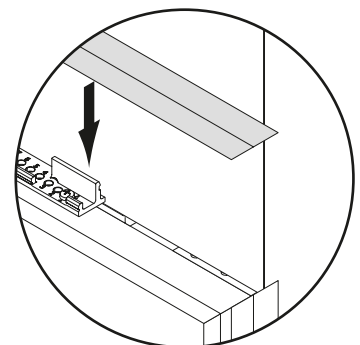
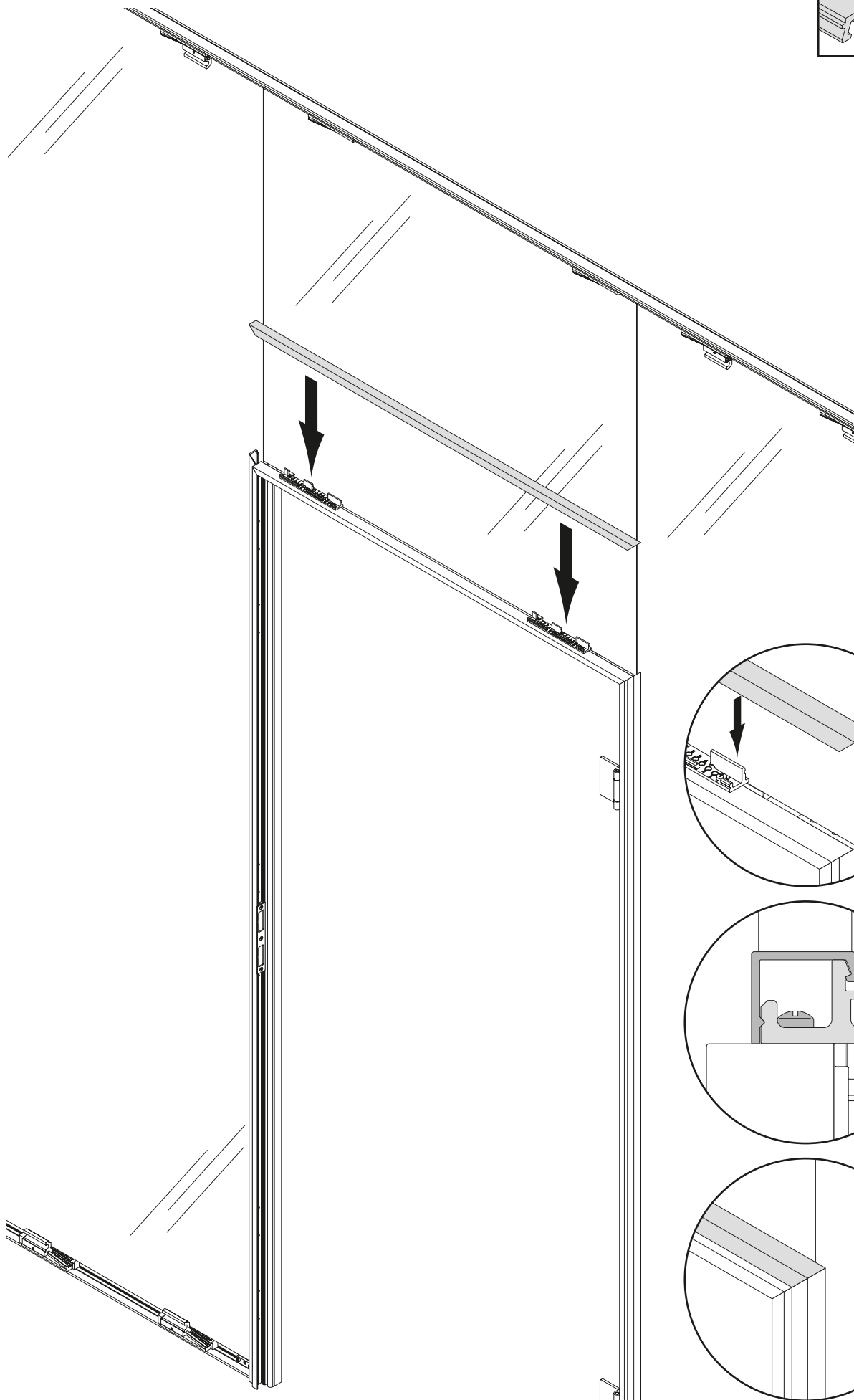
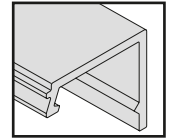


13

⚠ ОСТОРОЖНО



14

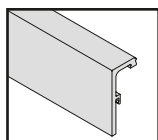




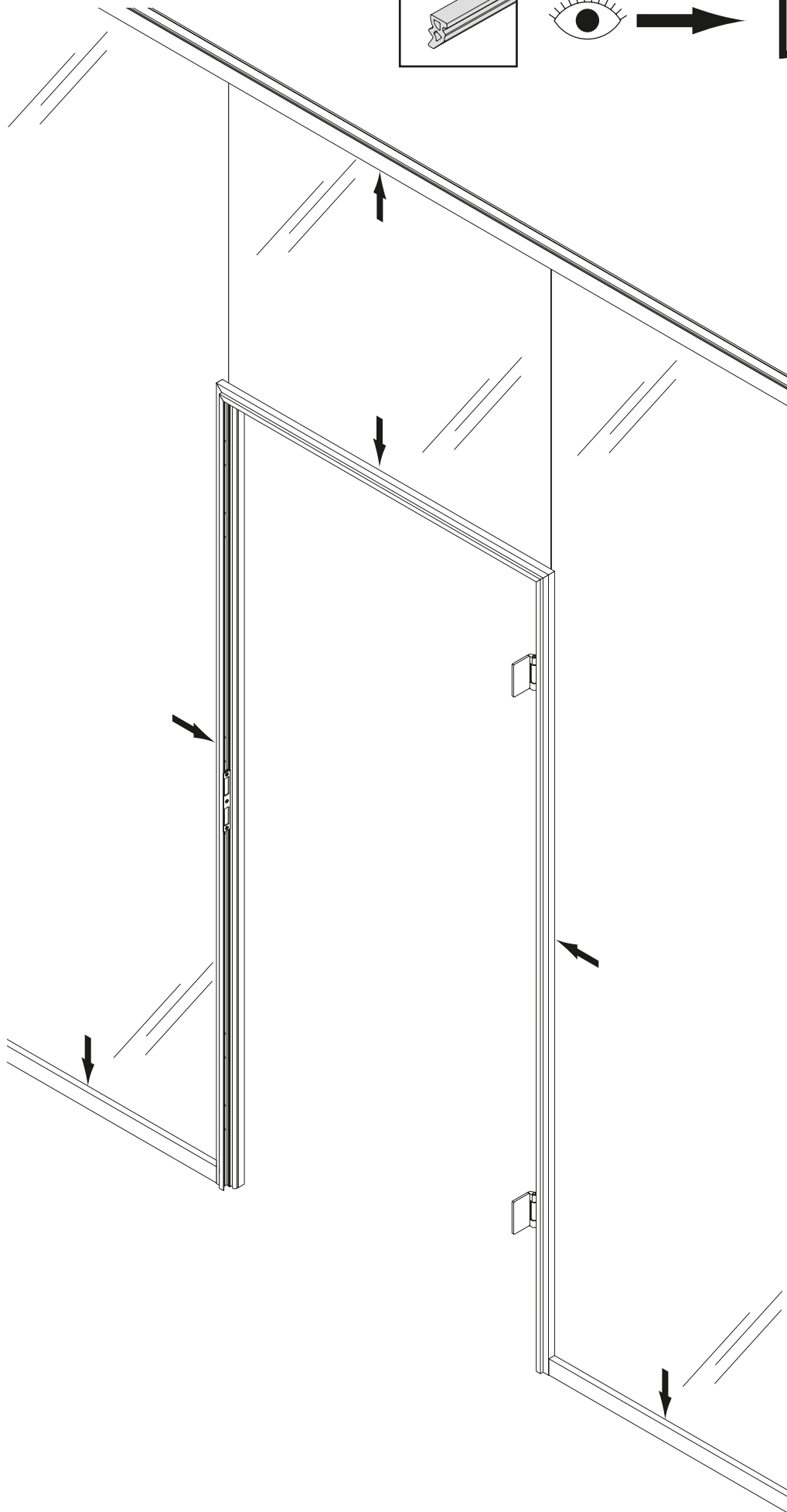
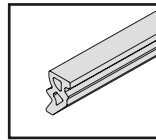
15



16

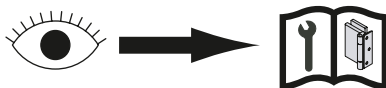
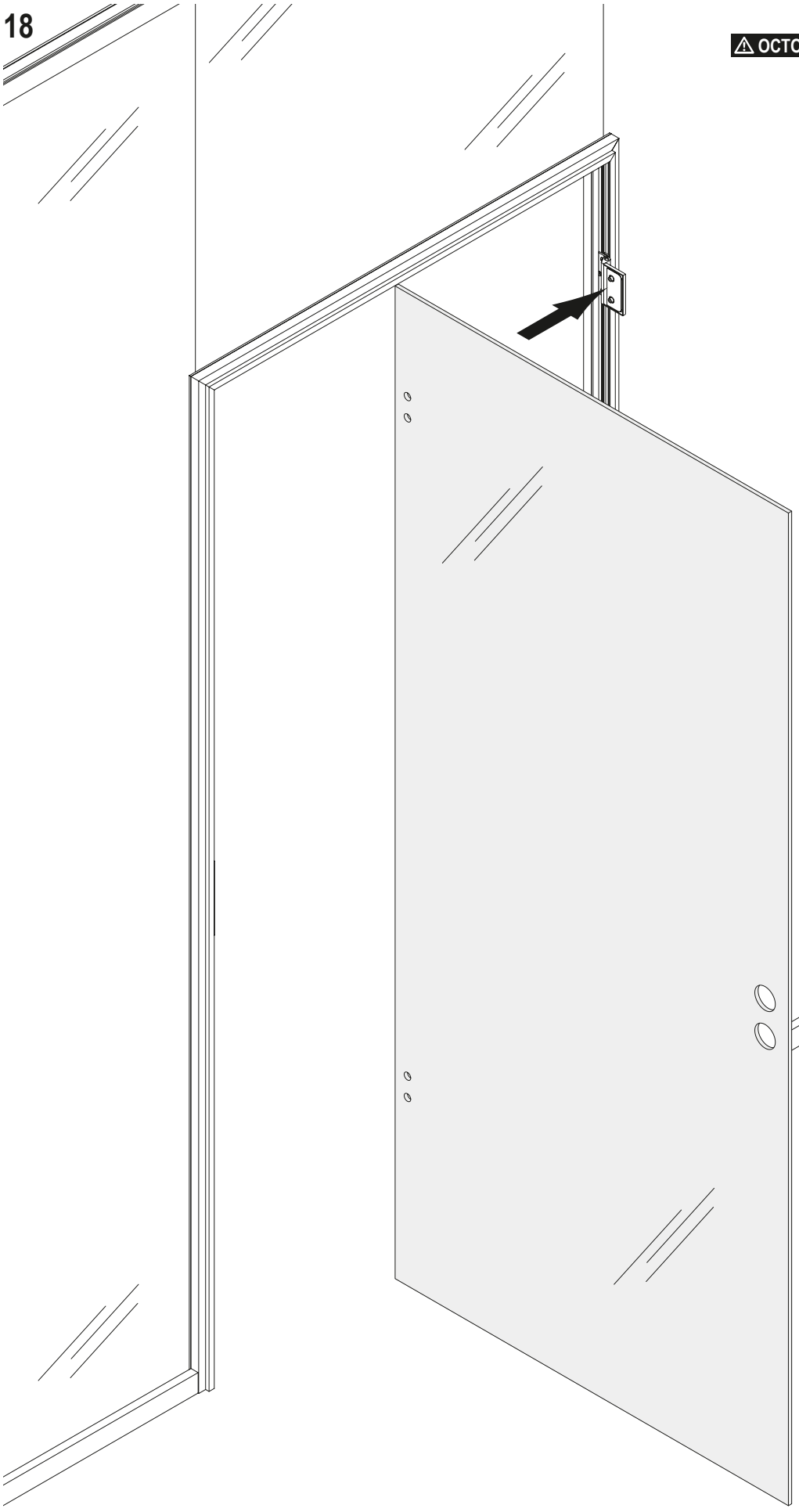


17

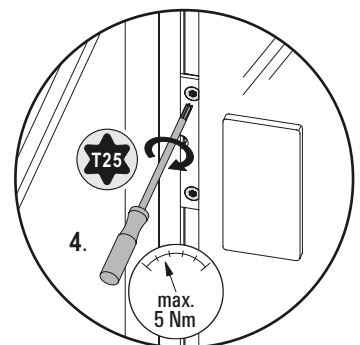
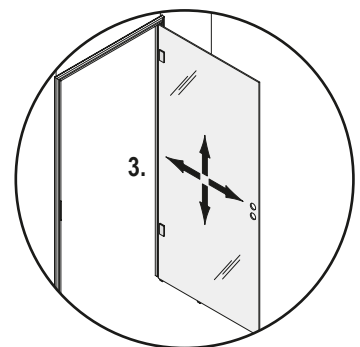
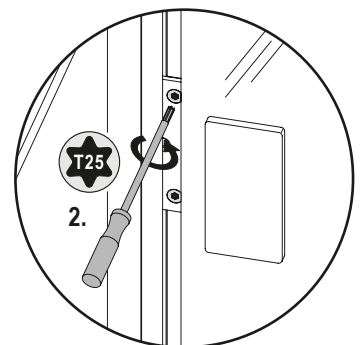
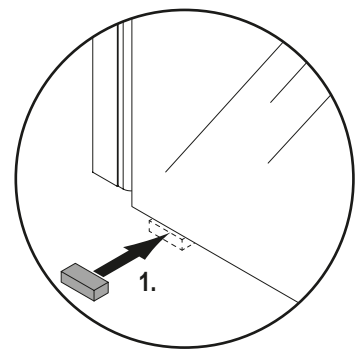
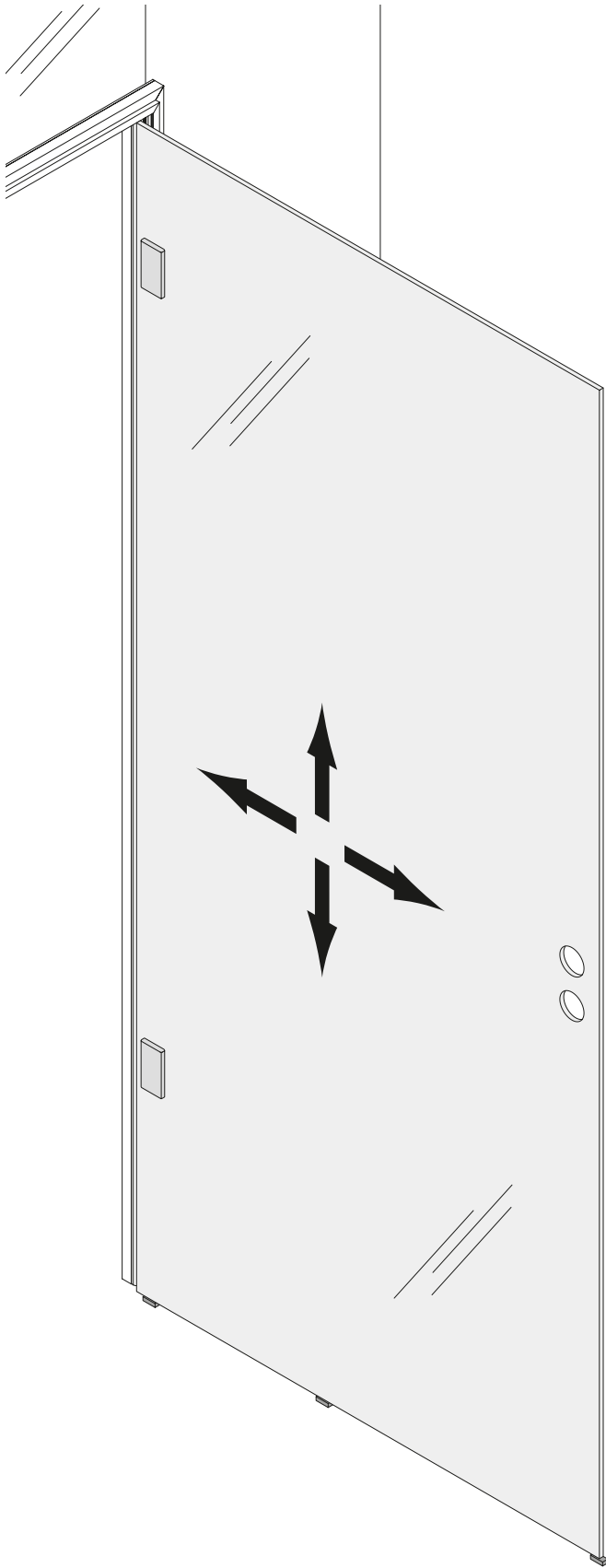


18

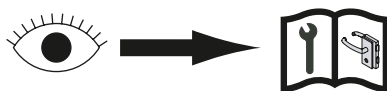
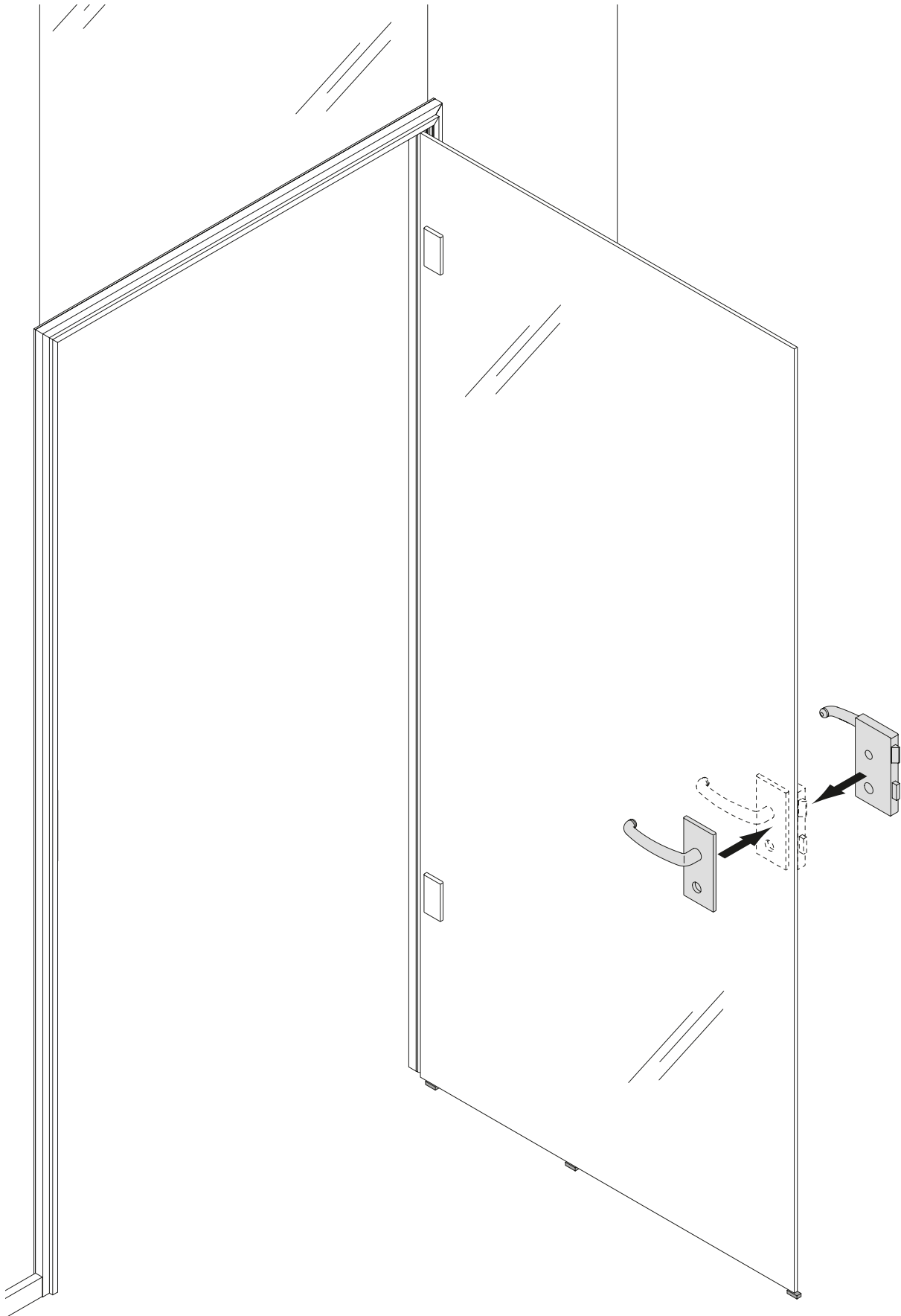
⚠ ОСТОРОЖНО



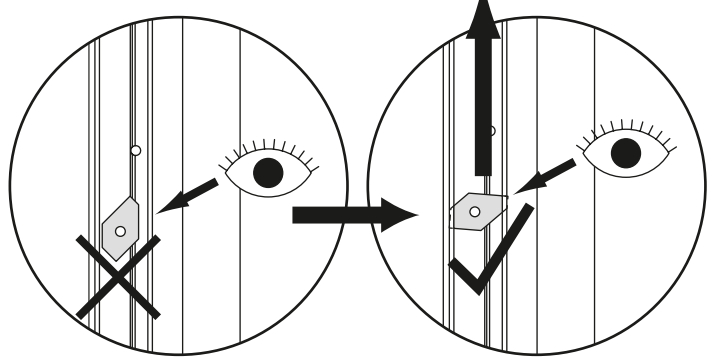
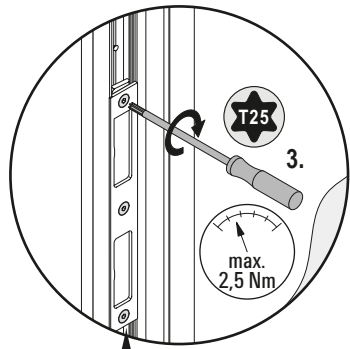
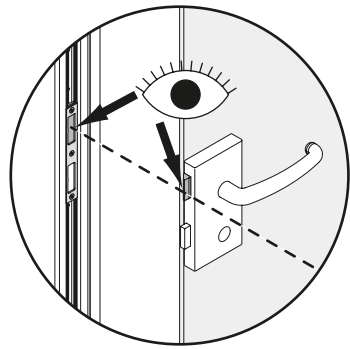
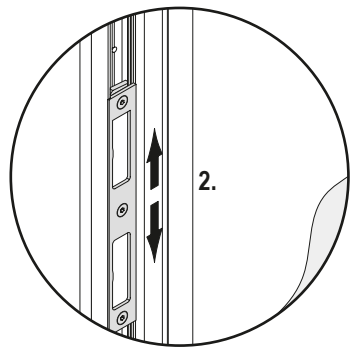
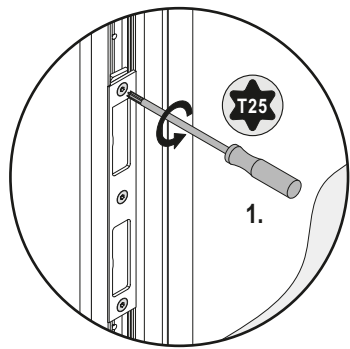
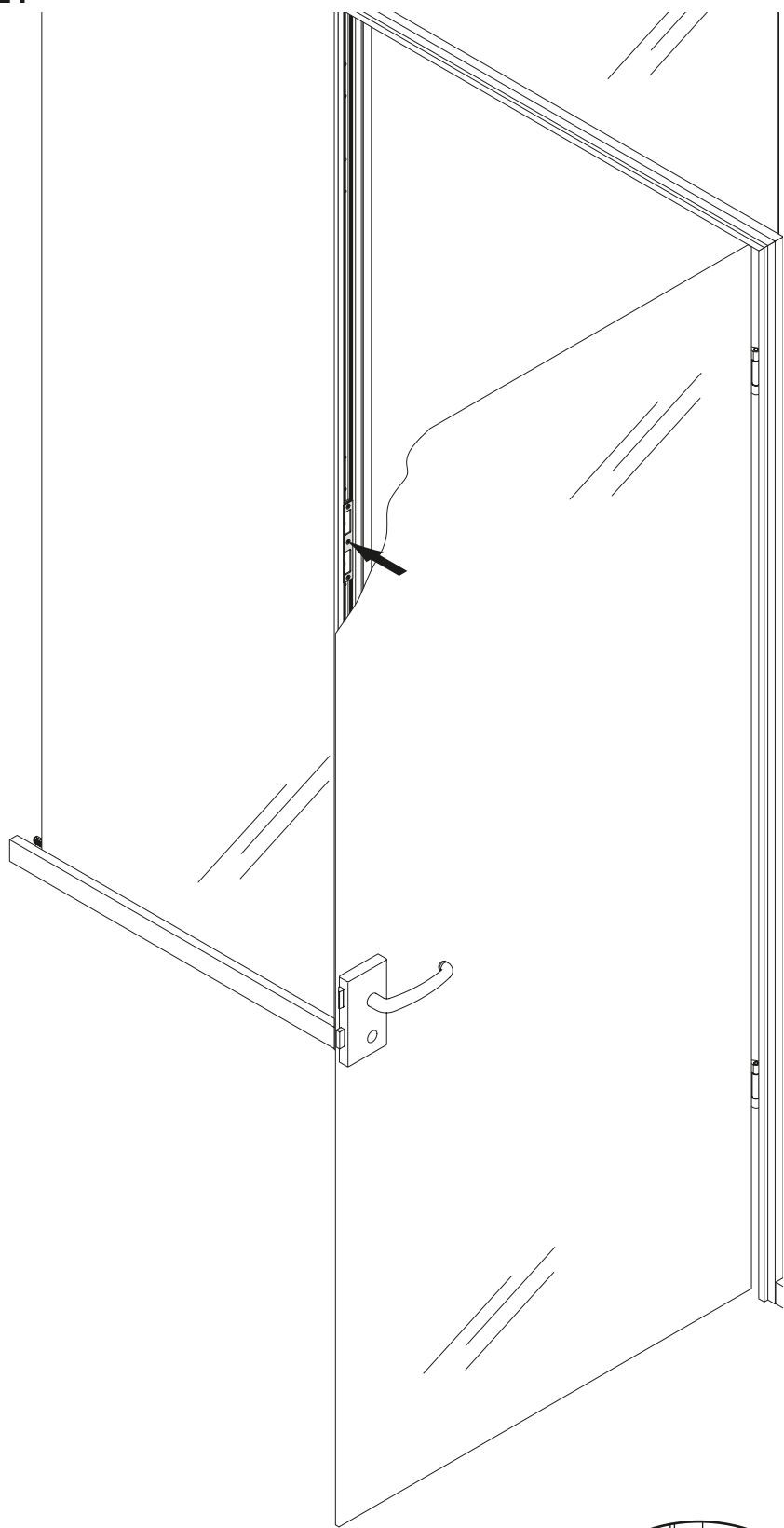
# 19



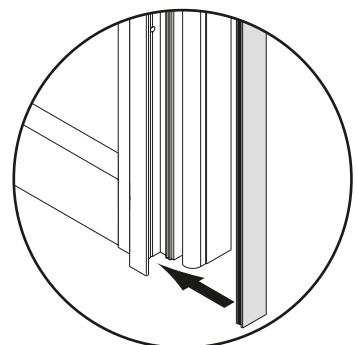
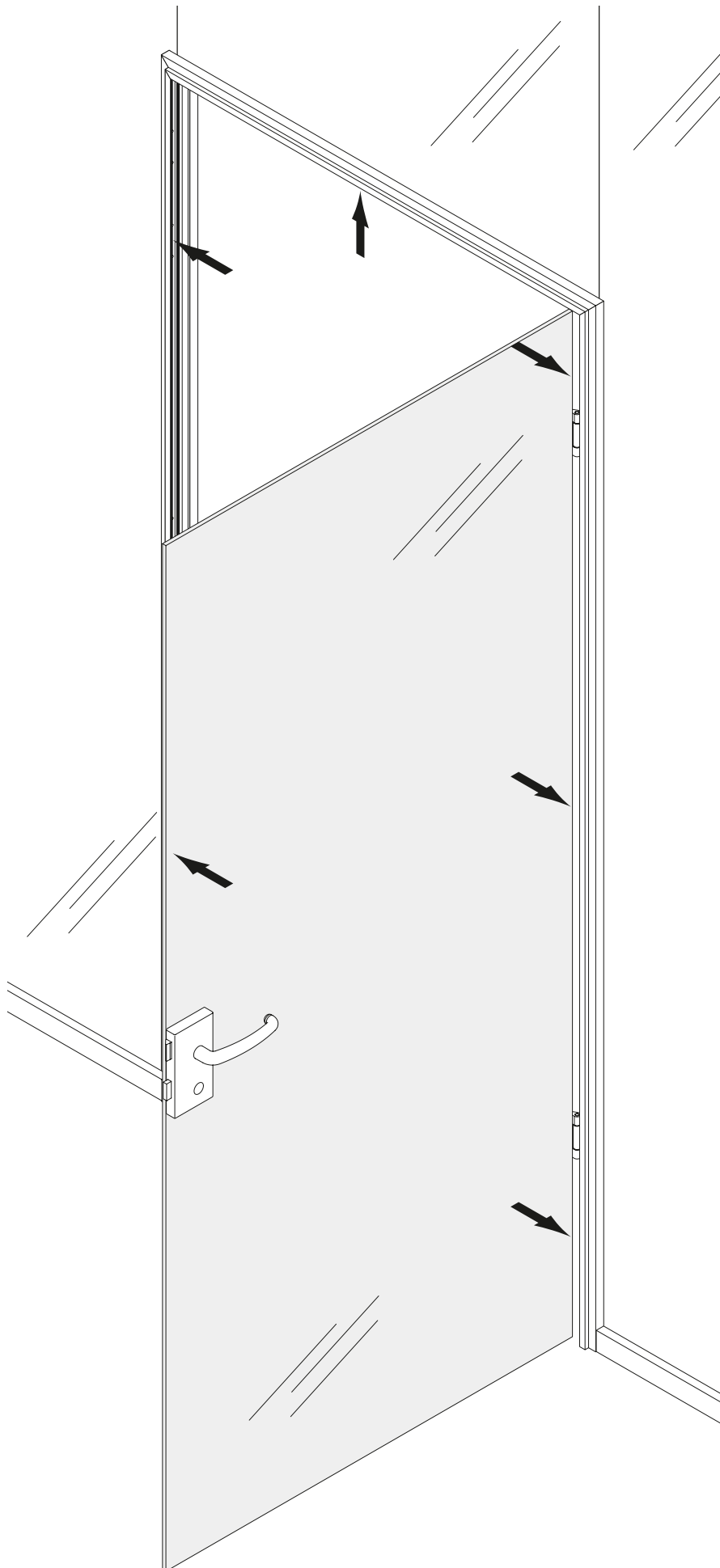
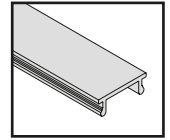
20



21

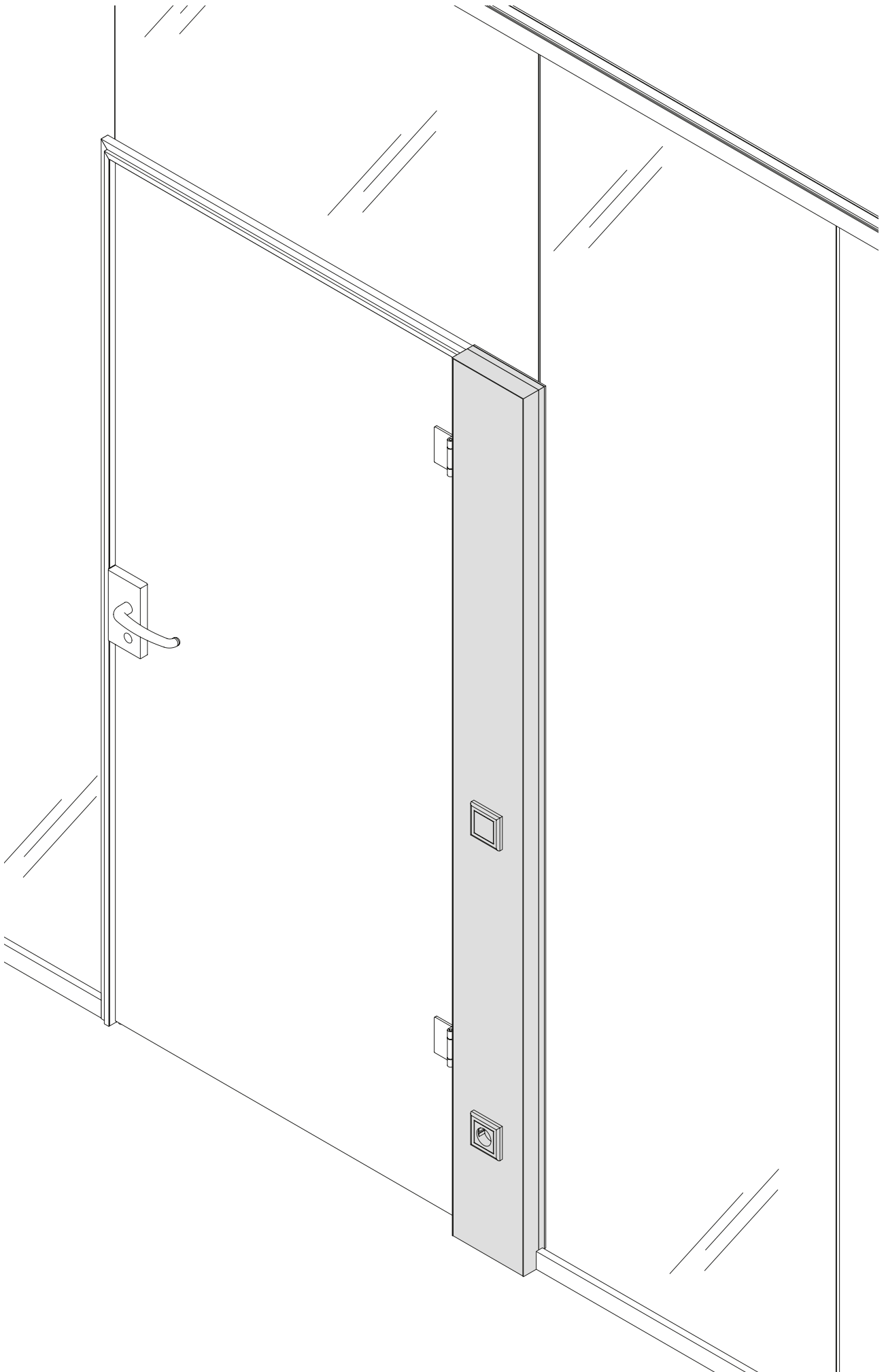


22

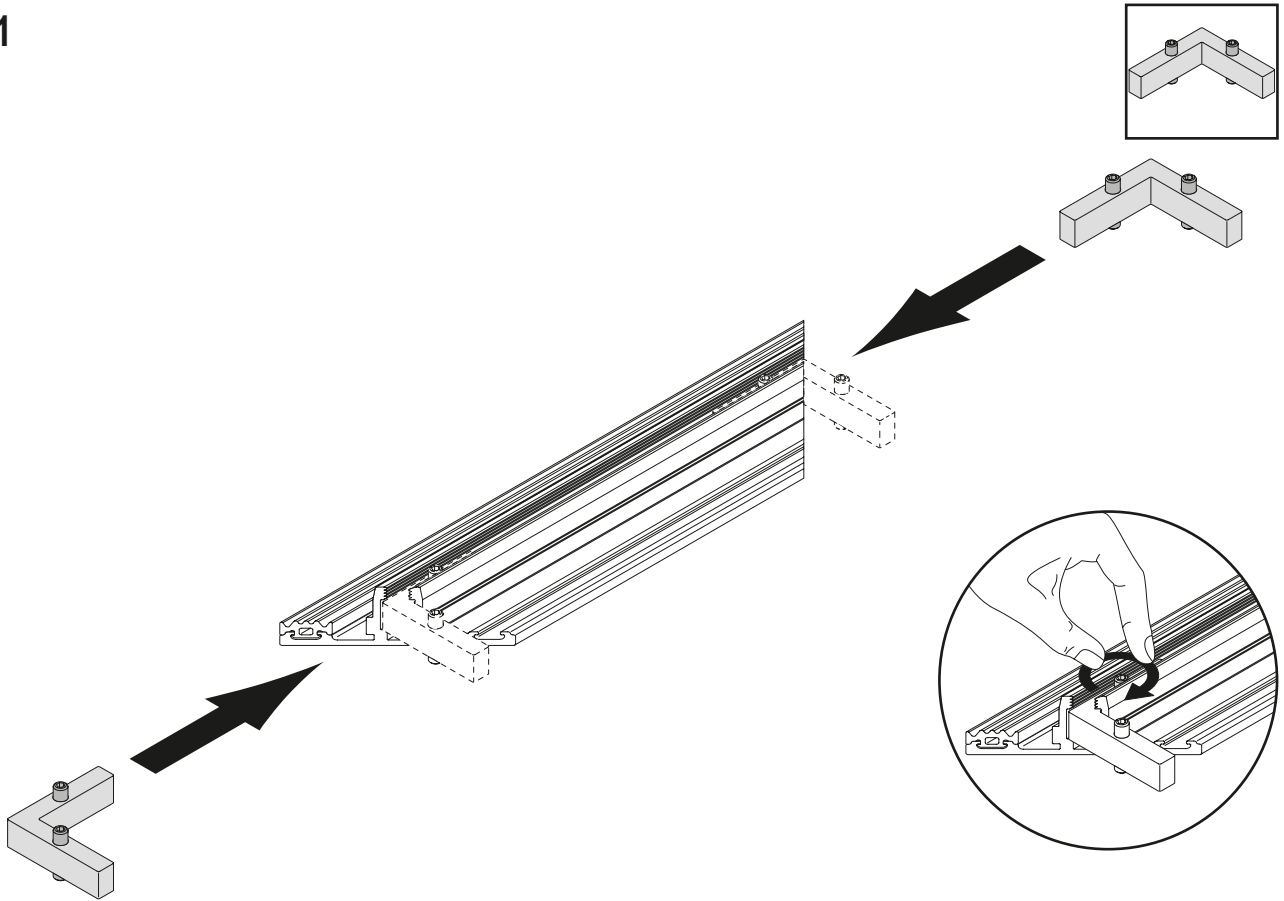




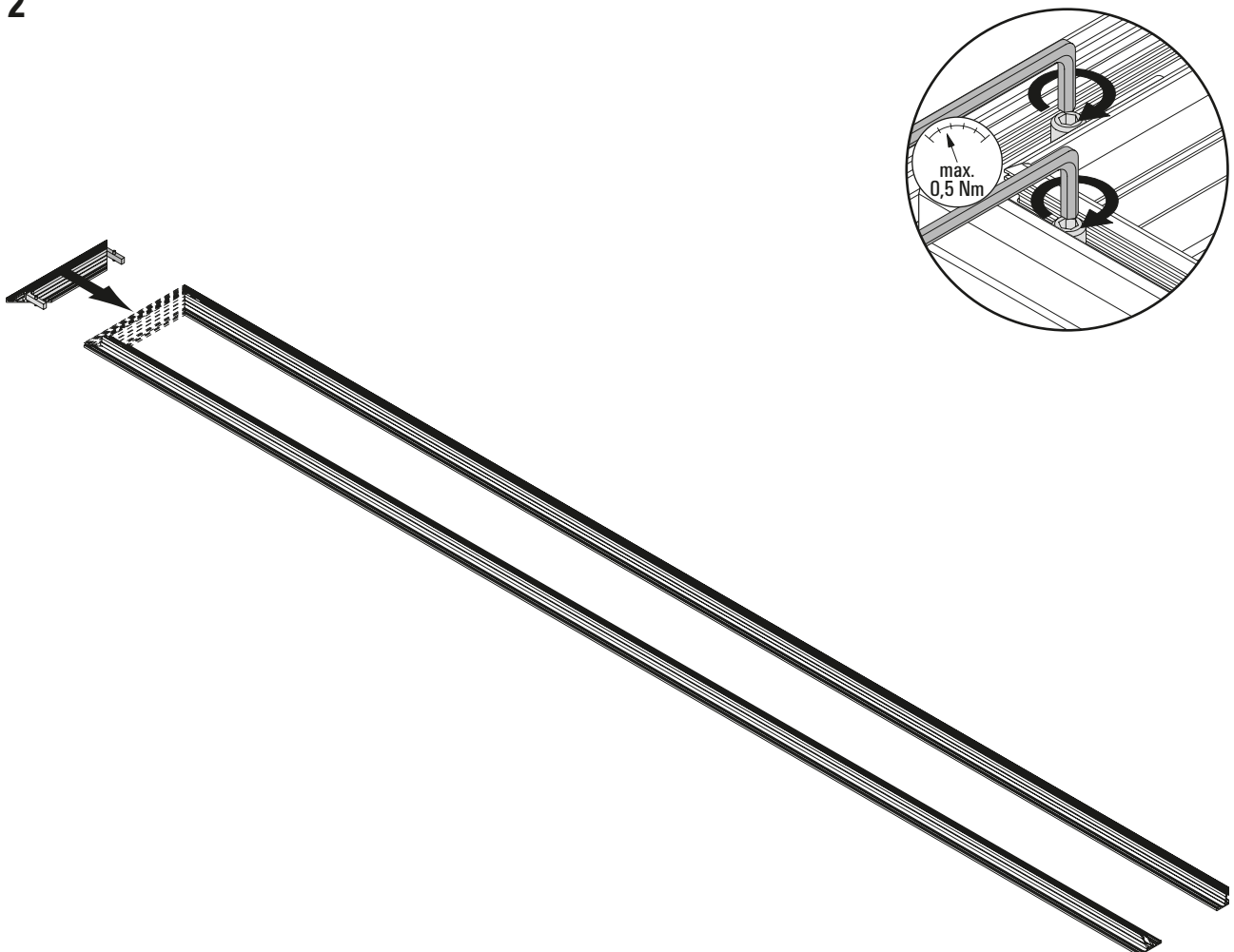




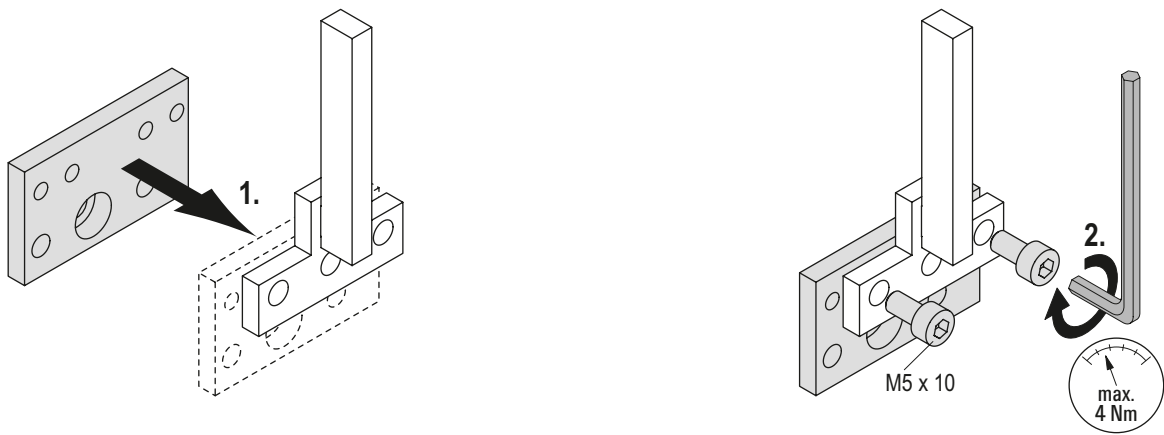
1



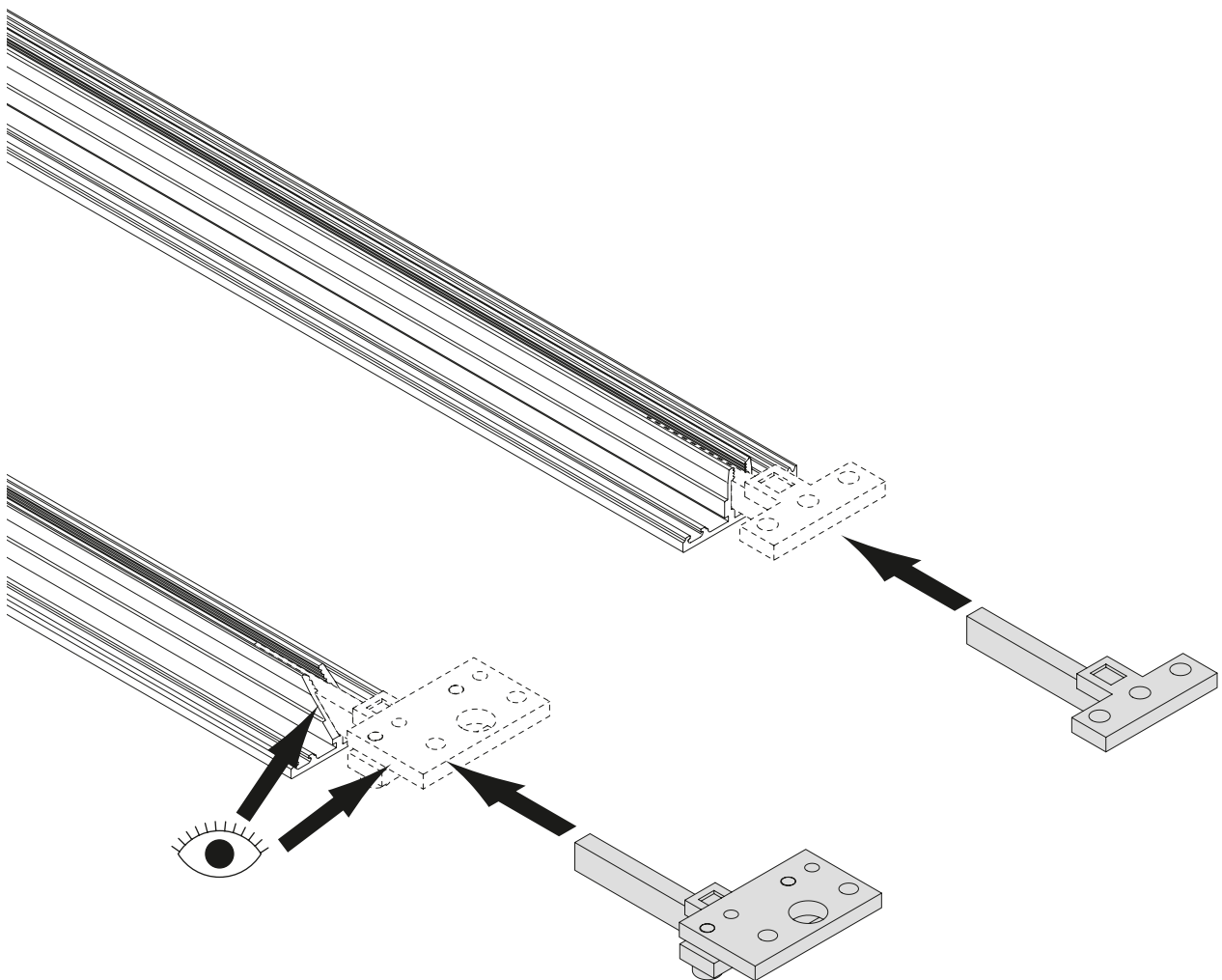
2



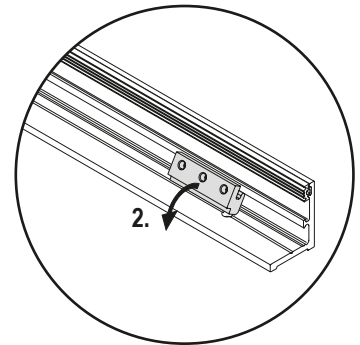
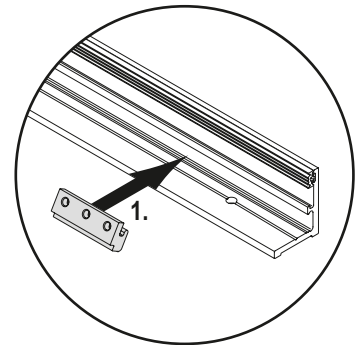
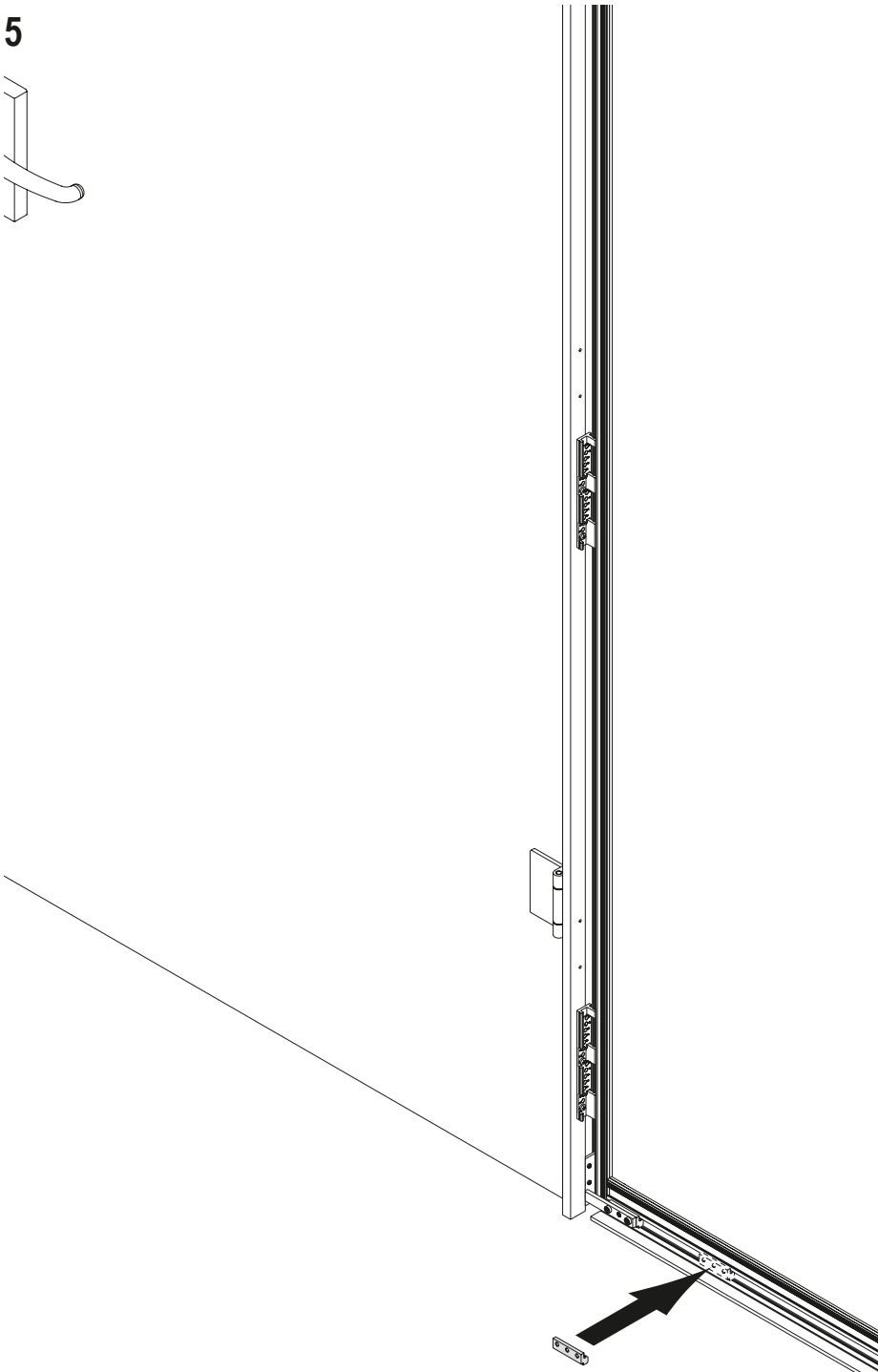
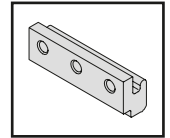
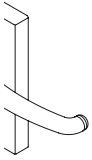
3



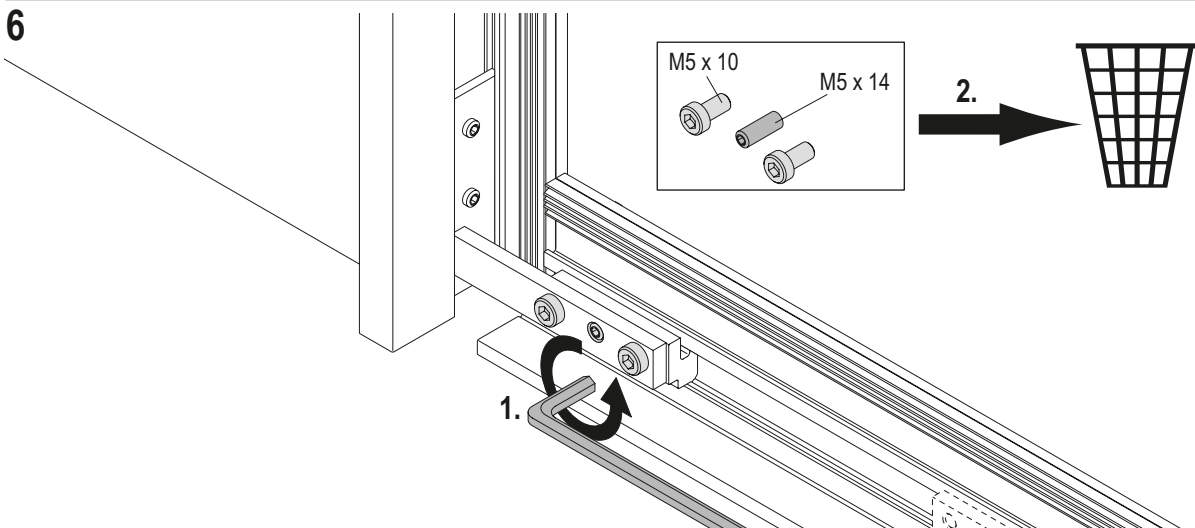
4



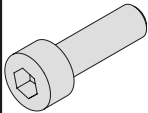
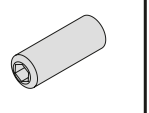
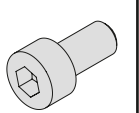
5

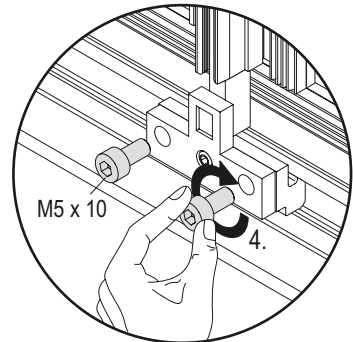
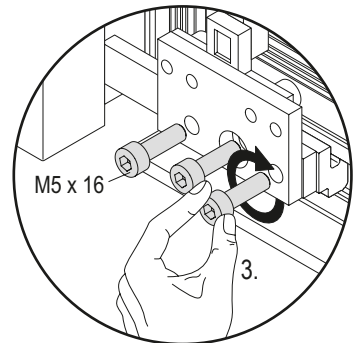
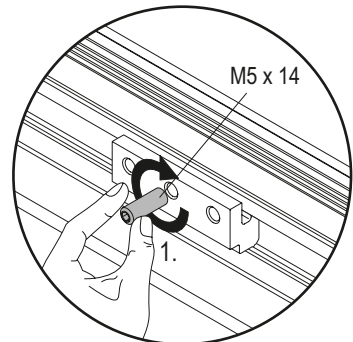
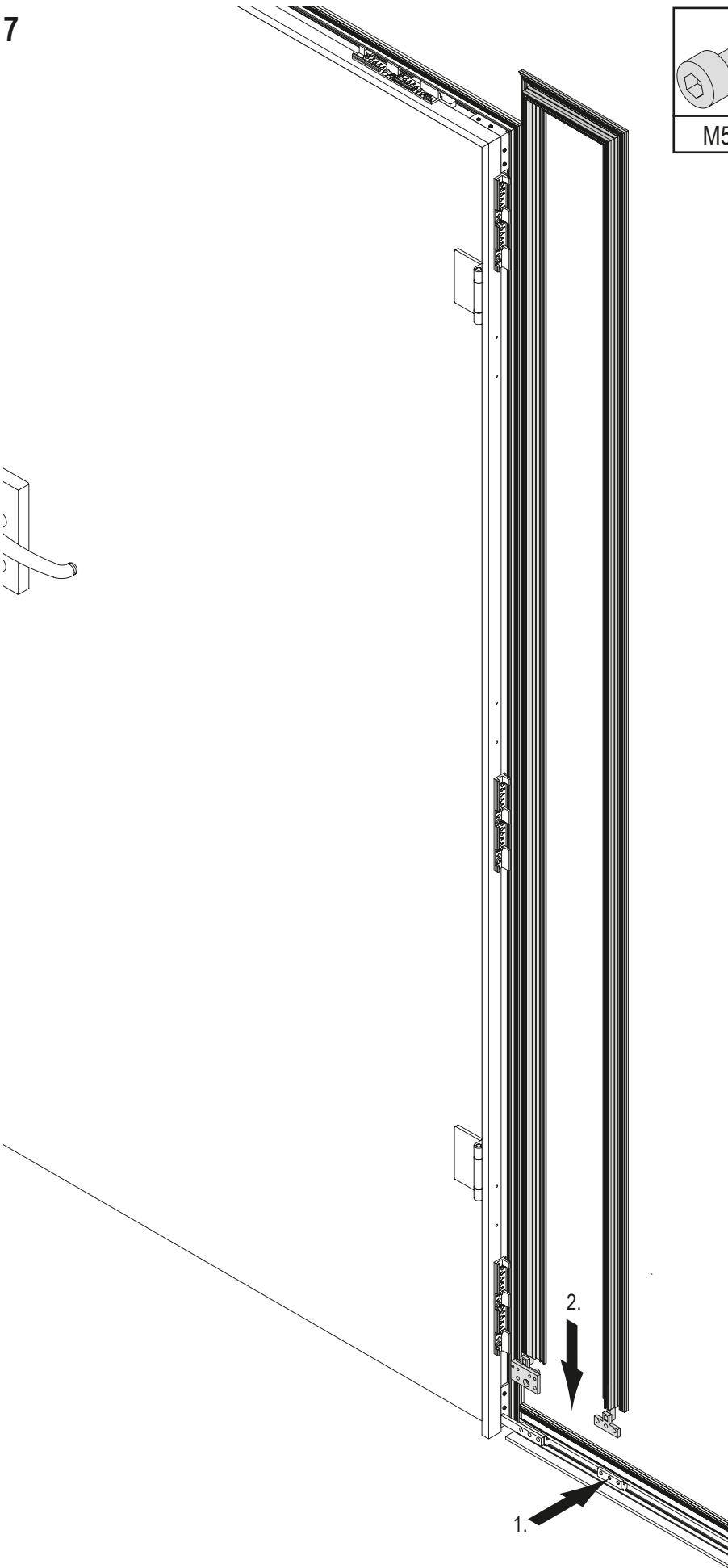
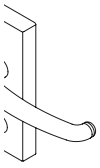


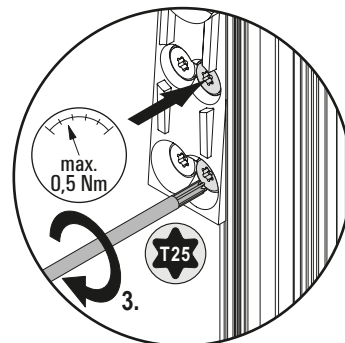
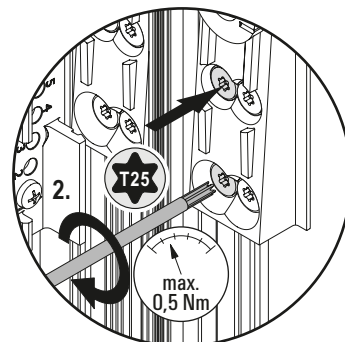
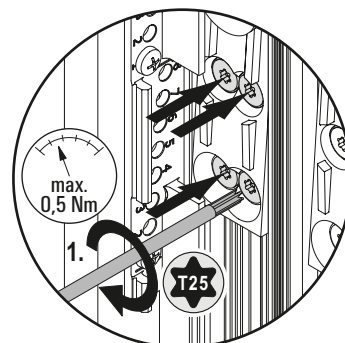
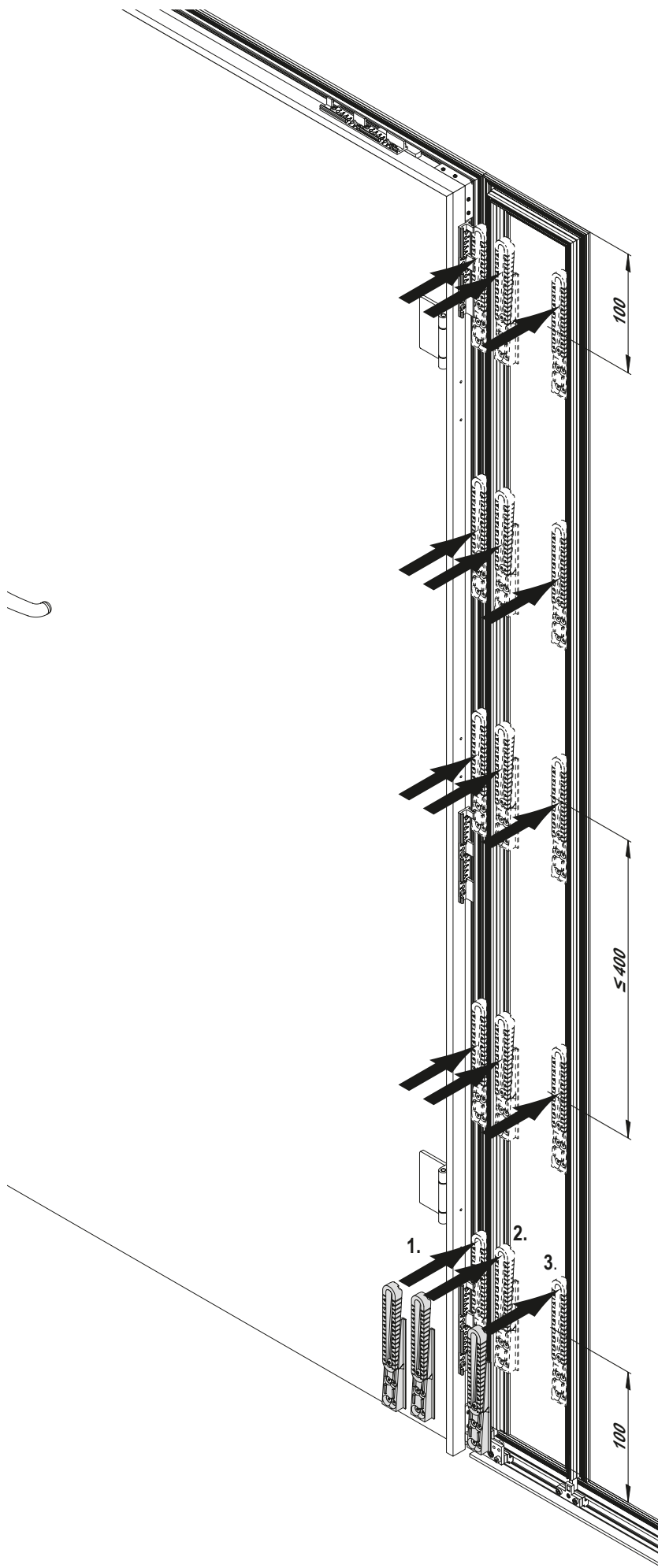
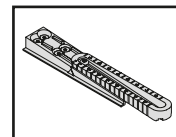
6



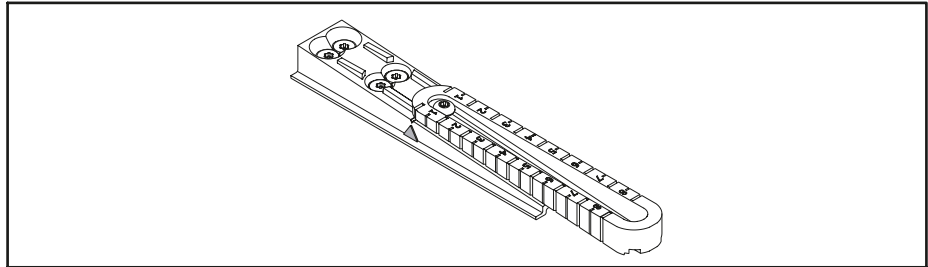
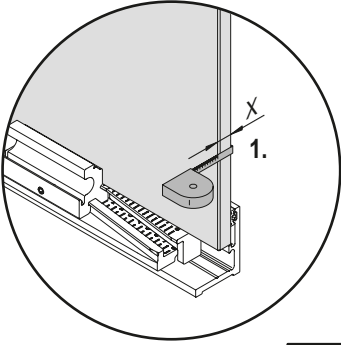
7

		
M5x16	M5x14	M5x10

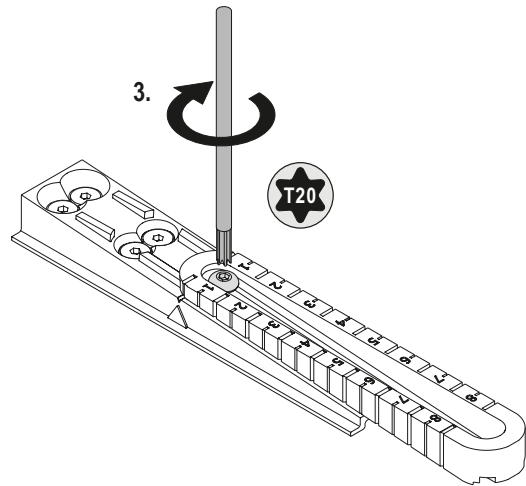
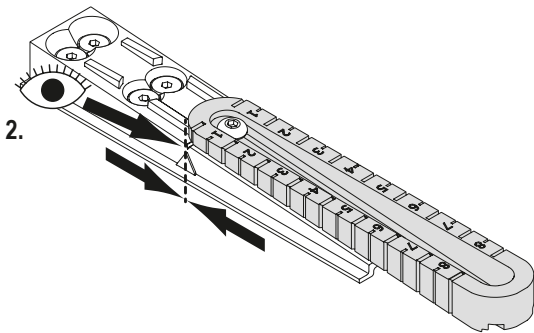
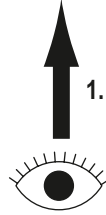




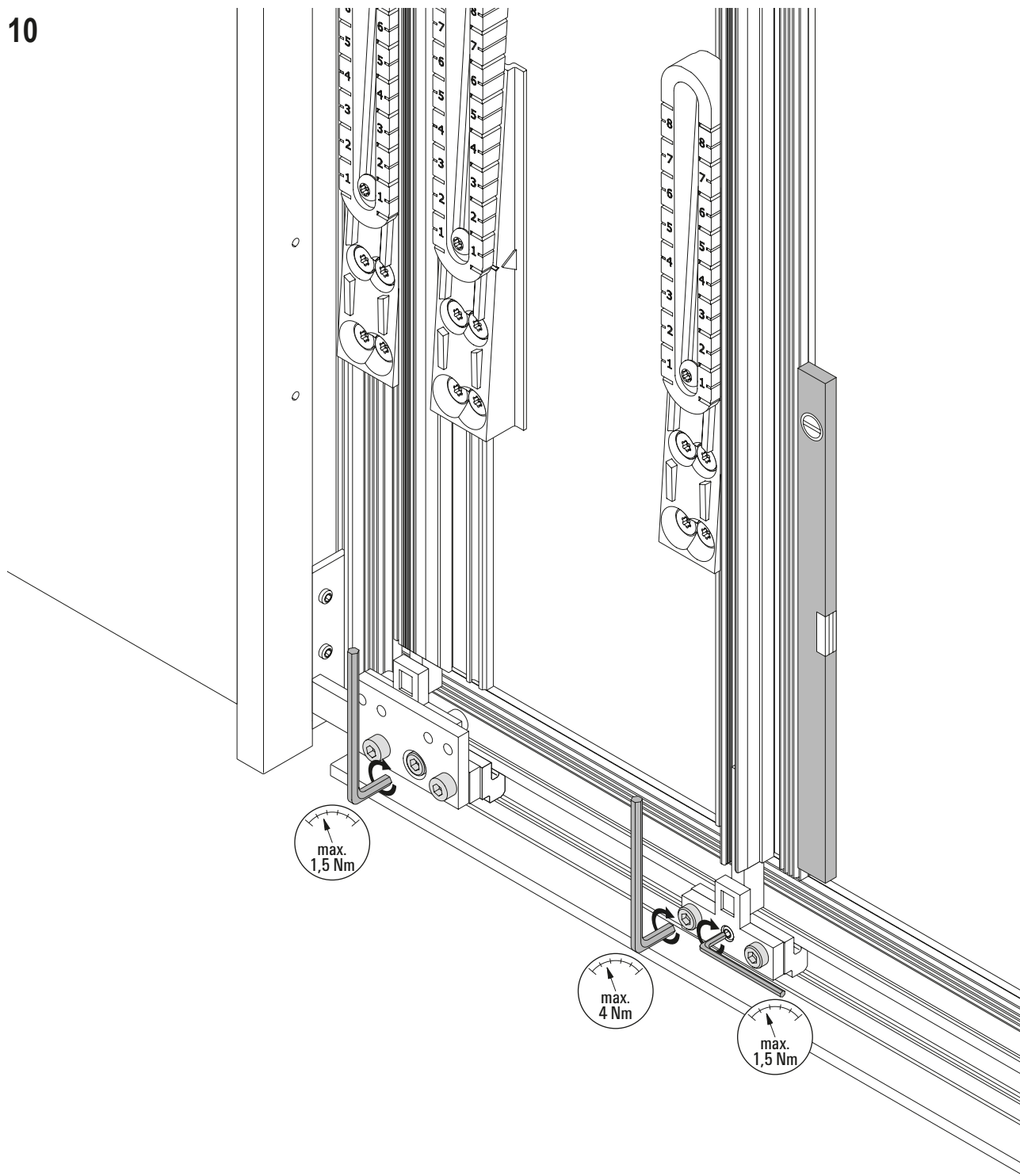
9



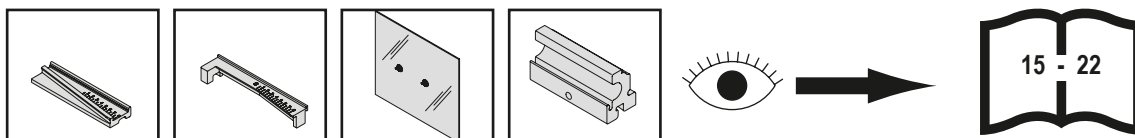
	1	2	3	4	5	6	7	8								
X	10	10,5	11	11,5	12	12,5	13	13,5	14	14,5	15	15,5	16	16,5	17	17,5



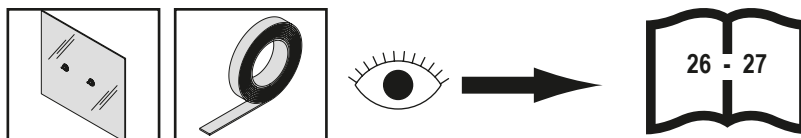
10



11

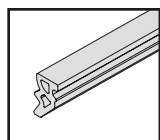
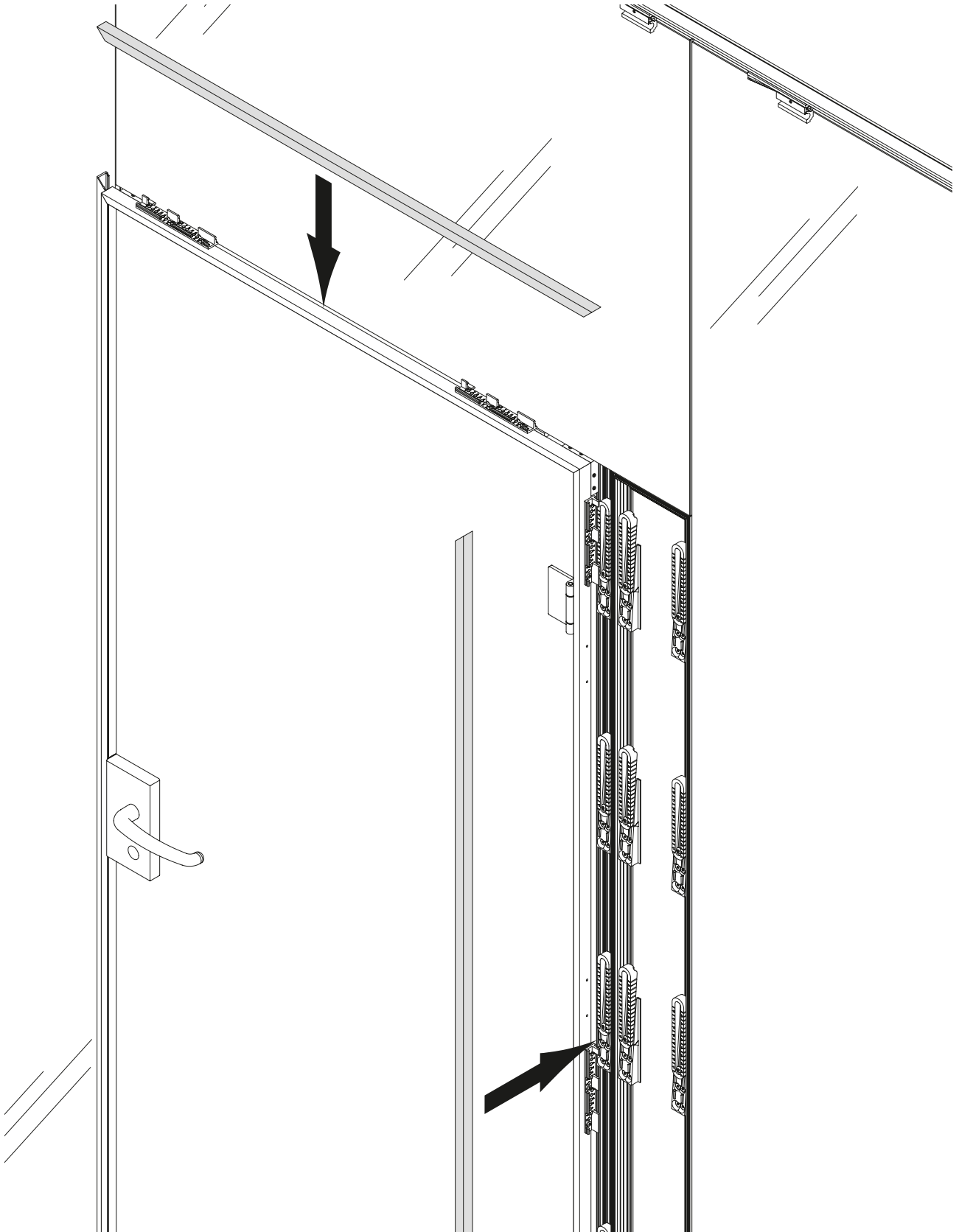
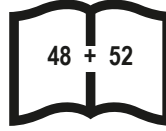
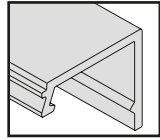


12

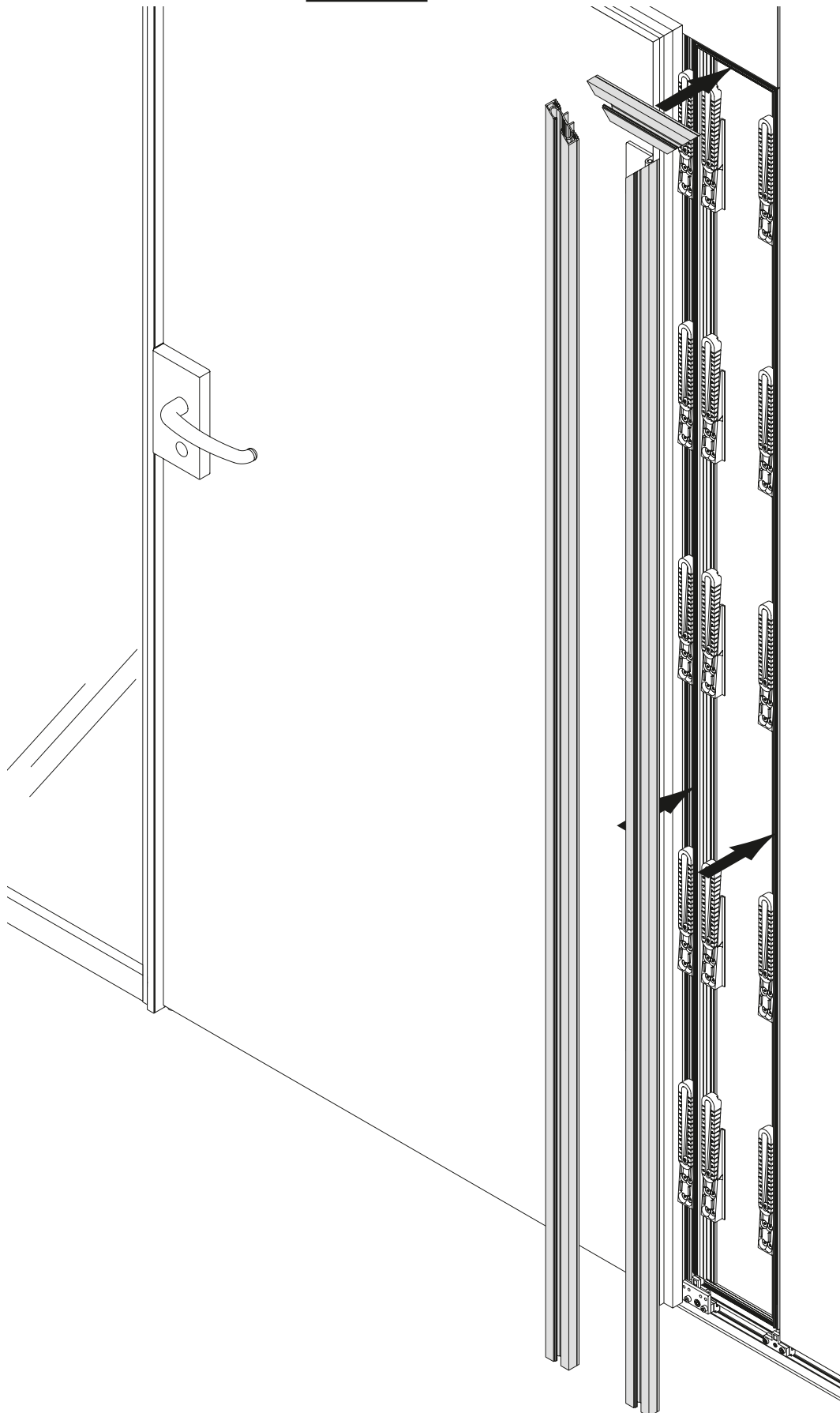
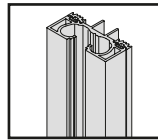




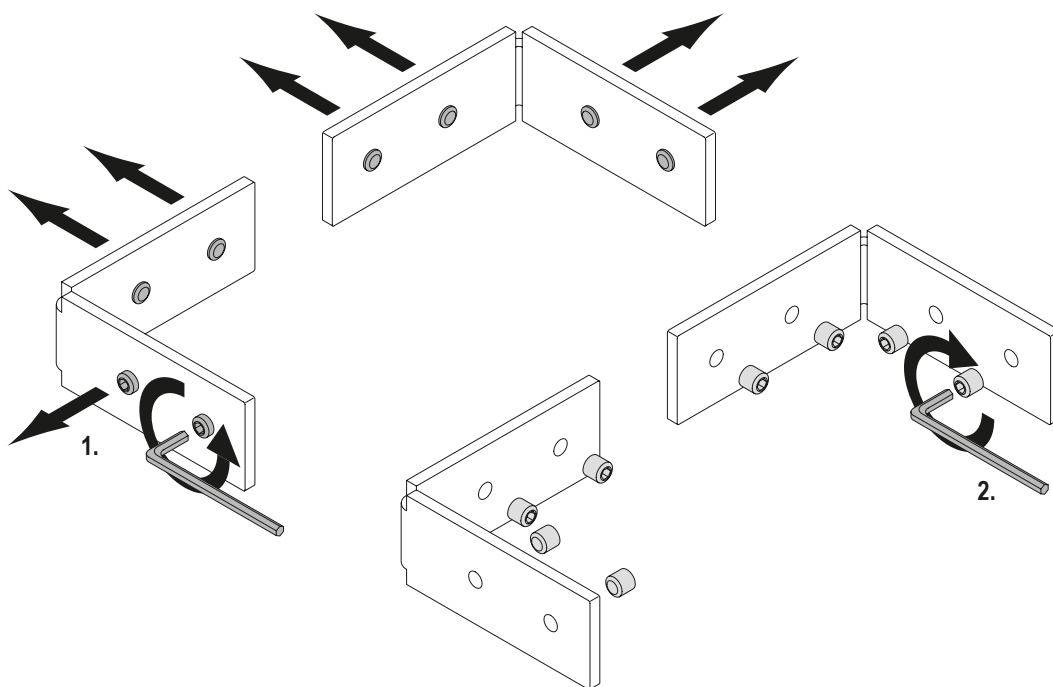
13



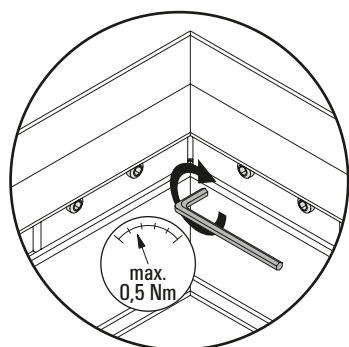
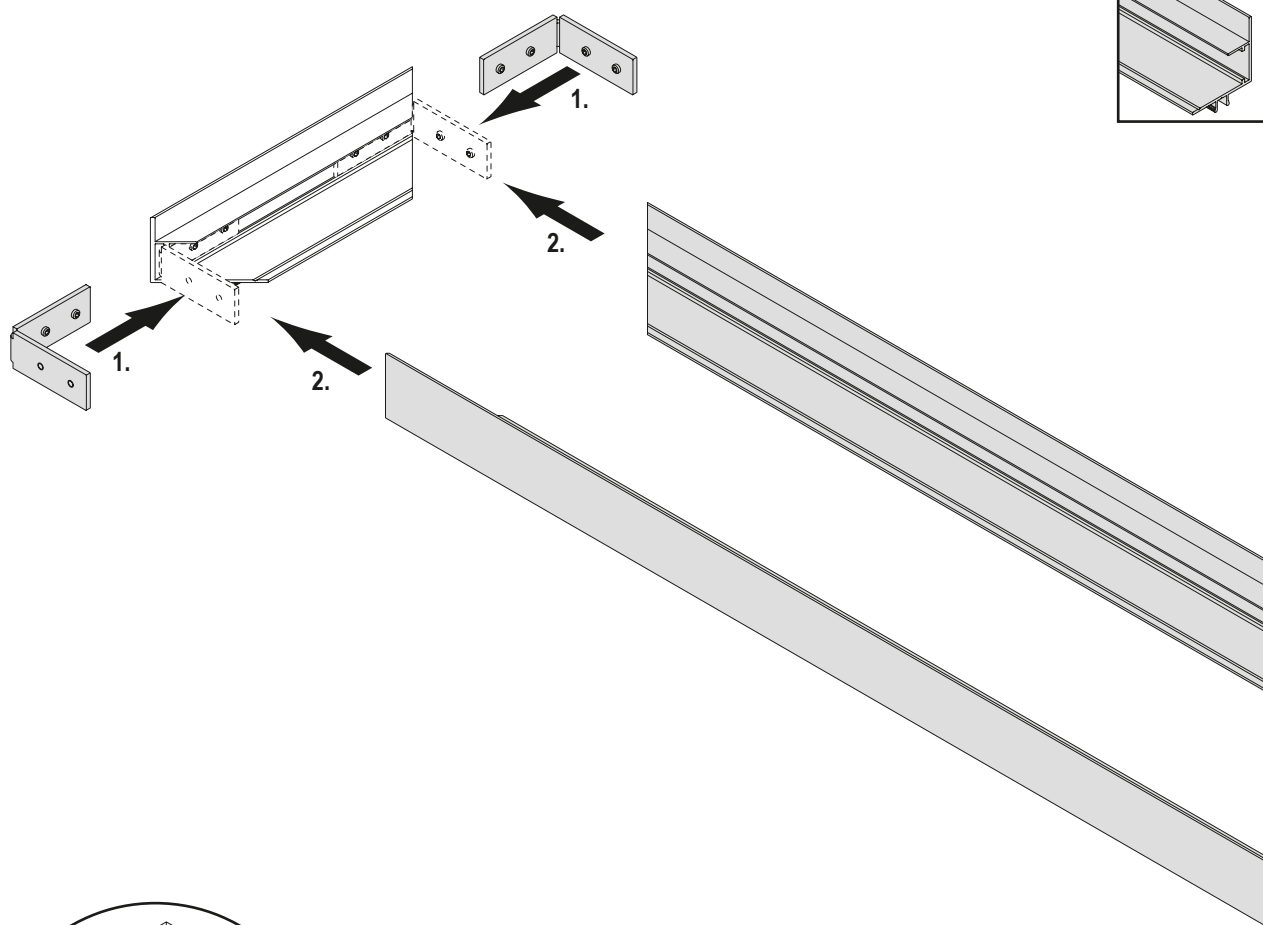
14



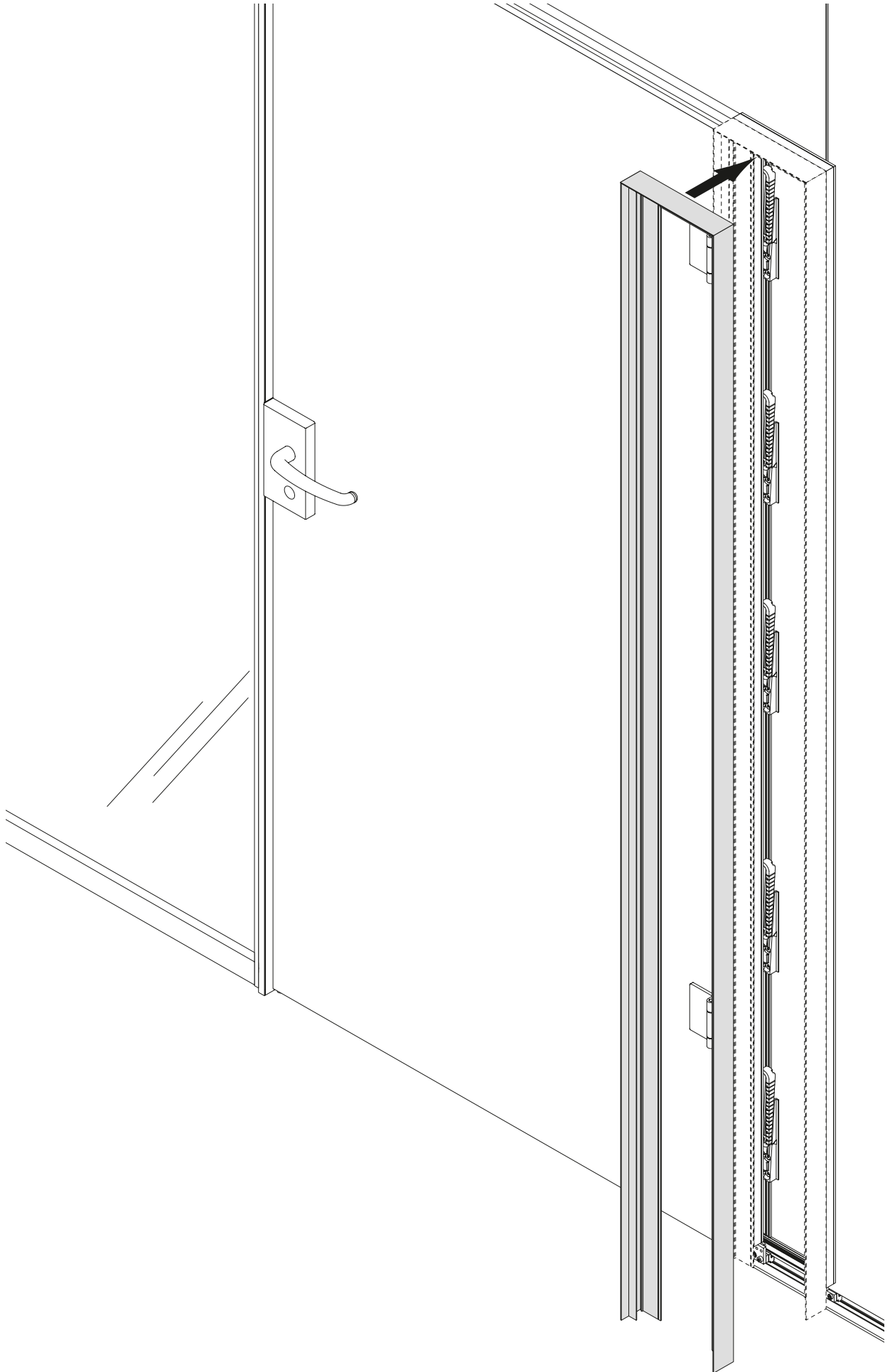
15



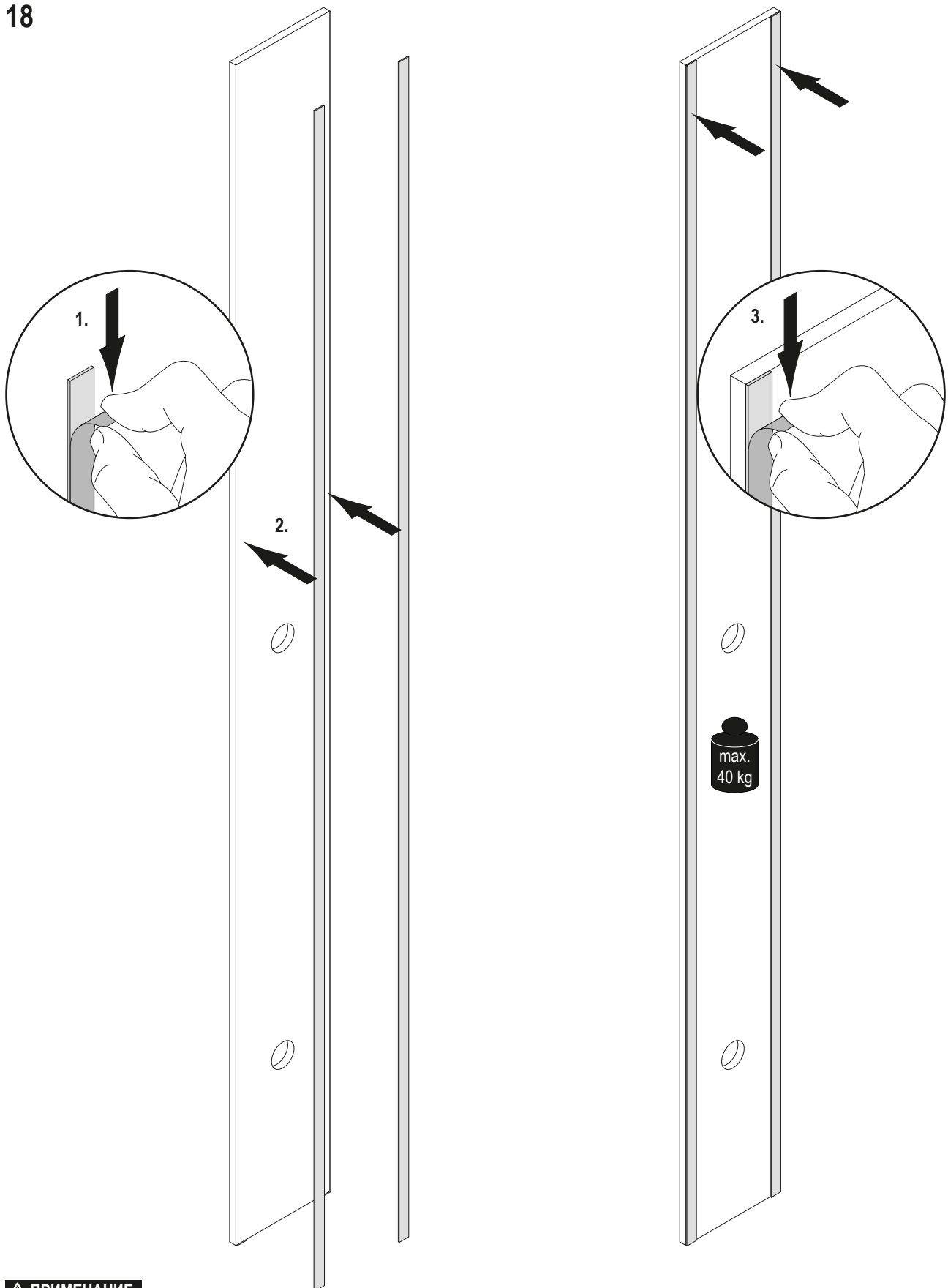
16



17

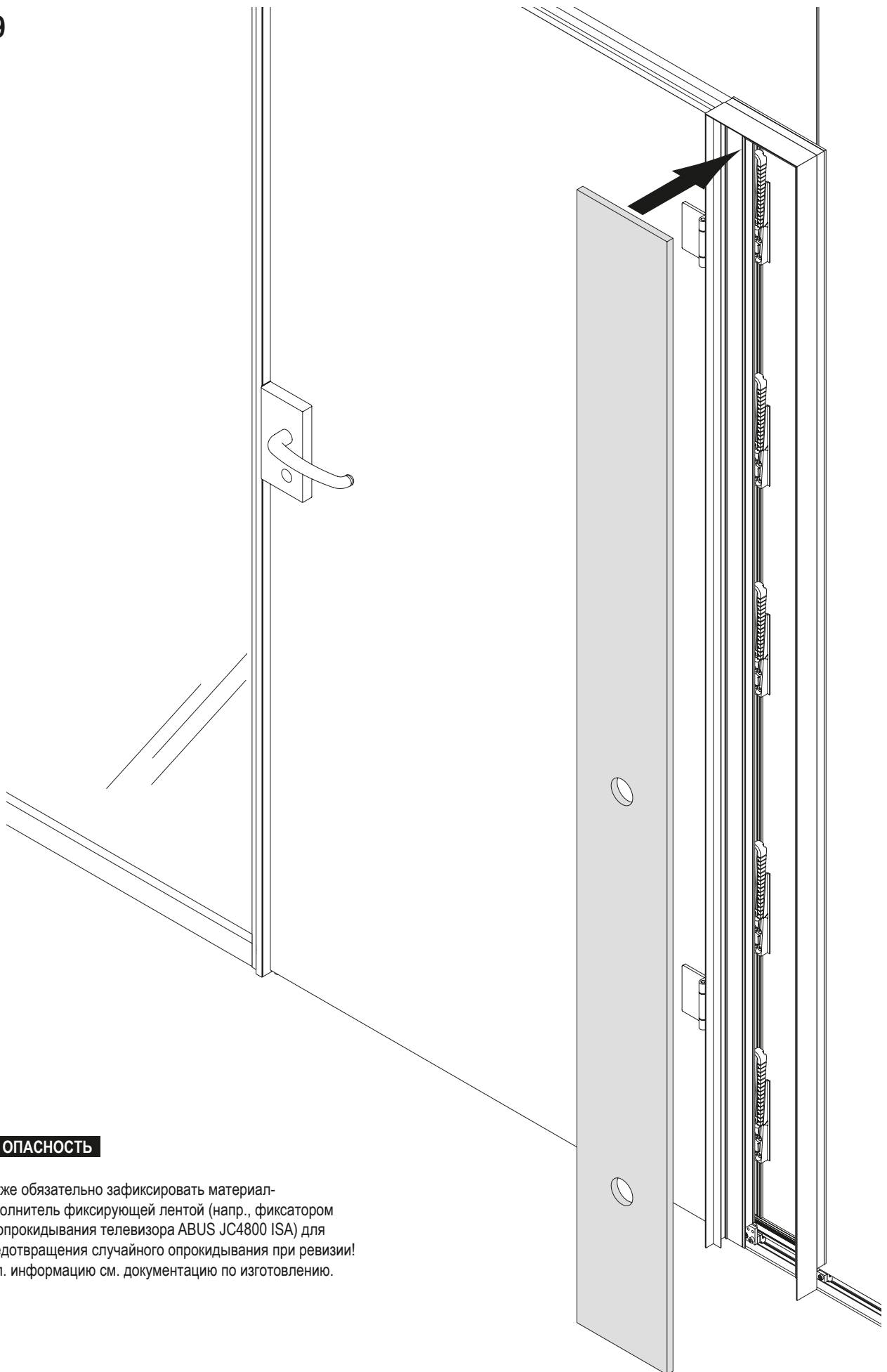


18

**⚠ ПРИМЕЧАНИЕ**

Перед склеиванием необходимо подобрать для используемого материала пластин подходящий скотч. Соблюдать указания по склеиванию, составленные производителем скотча!

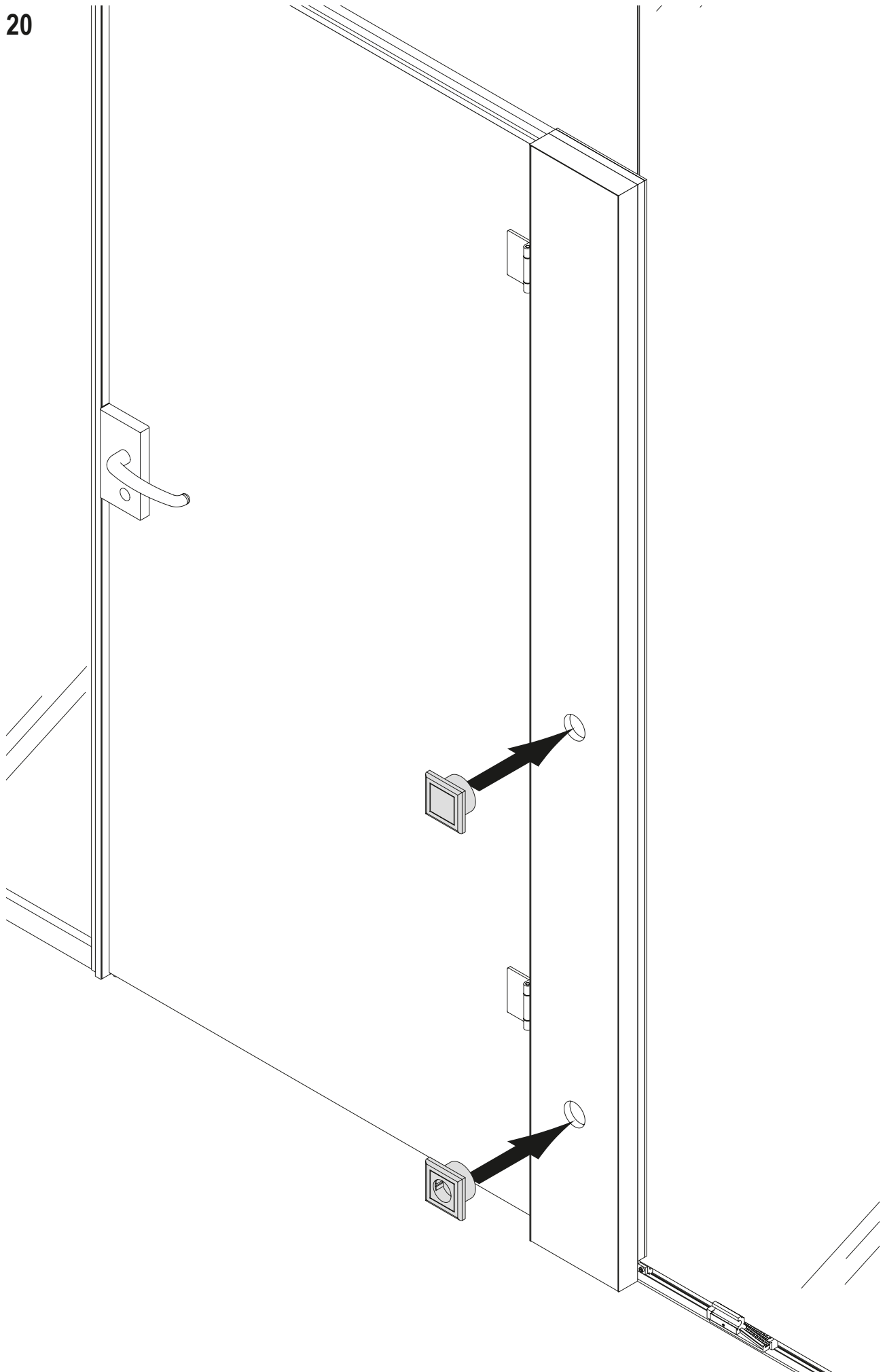
19



**⚠ ОПАСНОСТЬ**

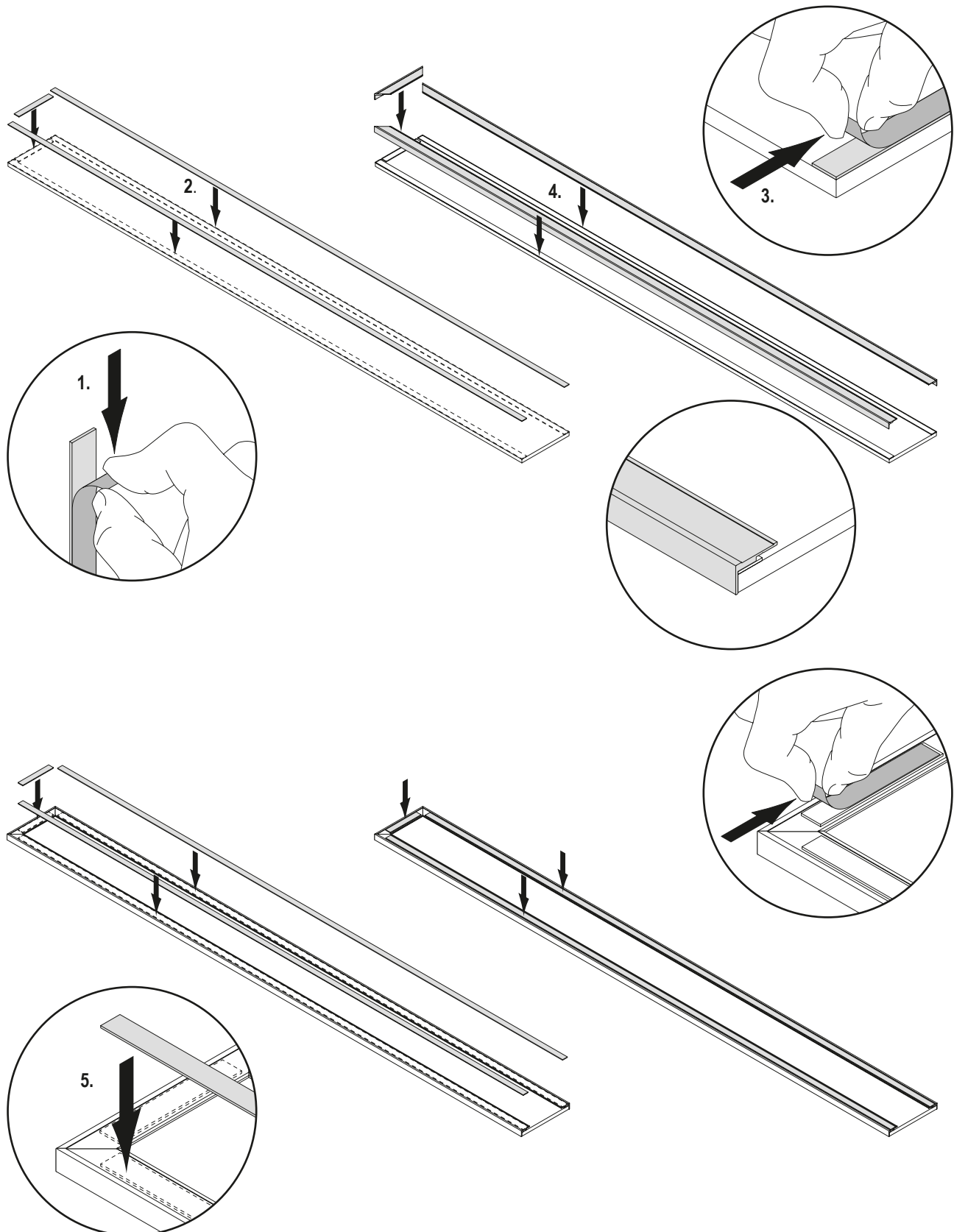
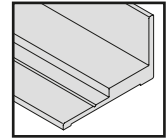
Также обязательно зафиксировать материал-заполнитель фиксирующей лентой (напр., фиксатором от опрокидывания телевизора ABUS JC4800 ISA) для предотвращения случайного опрокидывания при ревизии! Доп. информацию см. документацию по изготовлению.

20



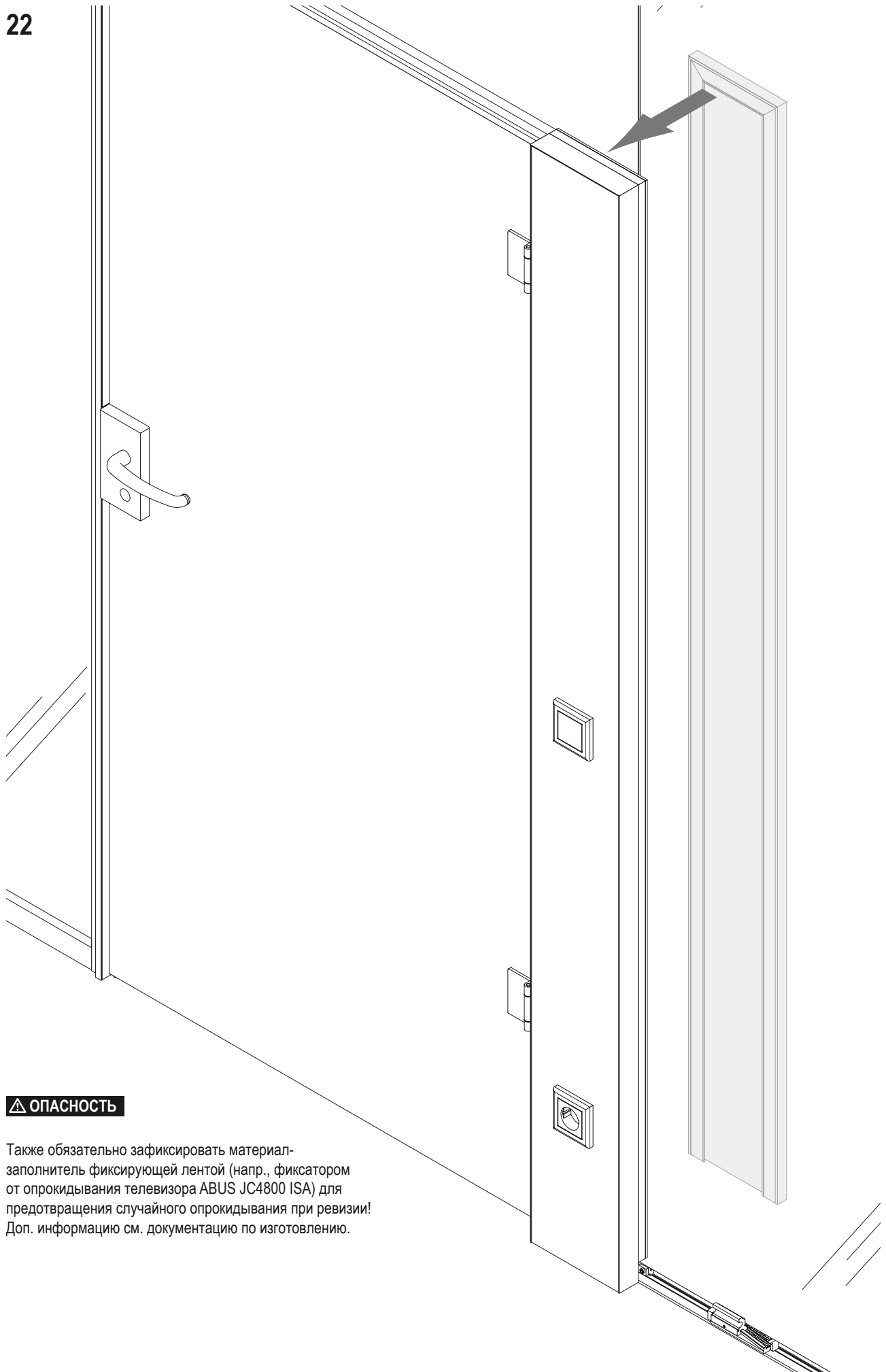
21 **⚠ ПРИМЕЧАНИЕ**

Перед склеиванием необходимо подобрать для используемого материала пластин подходящий скотч.  
Соблюдать указания по склеиванию, составленные производителем скотча!



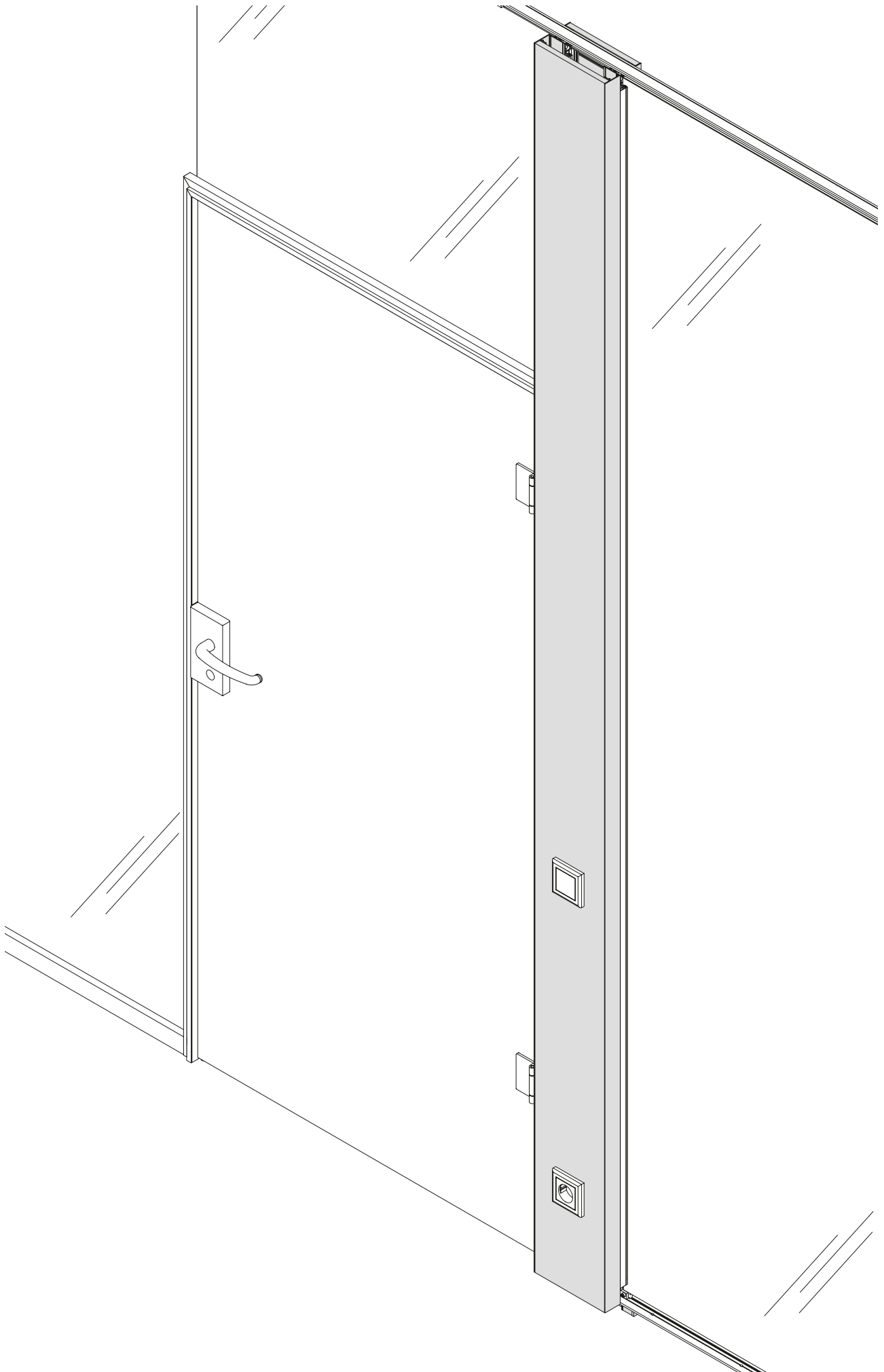


22

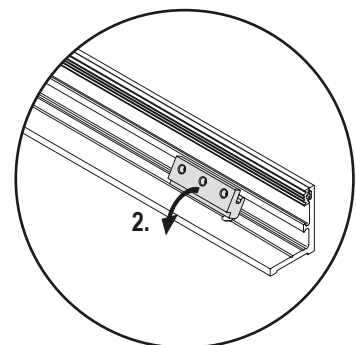
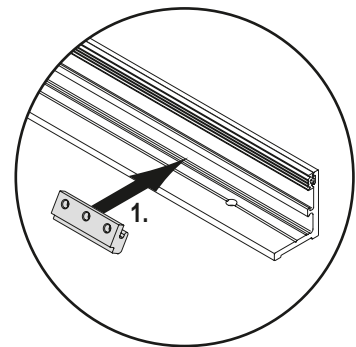
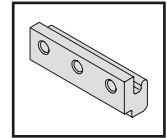
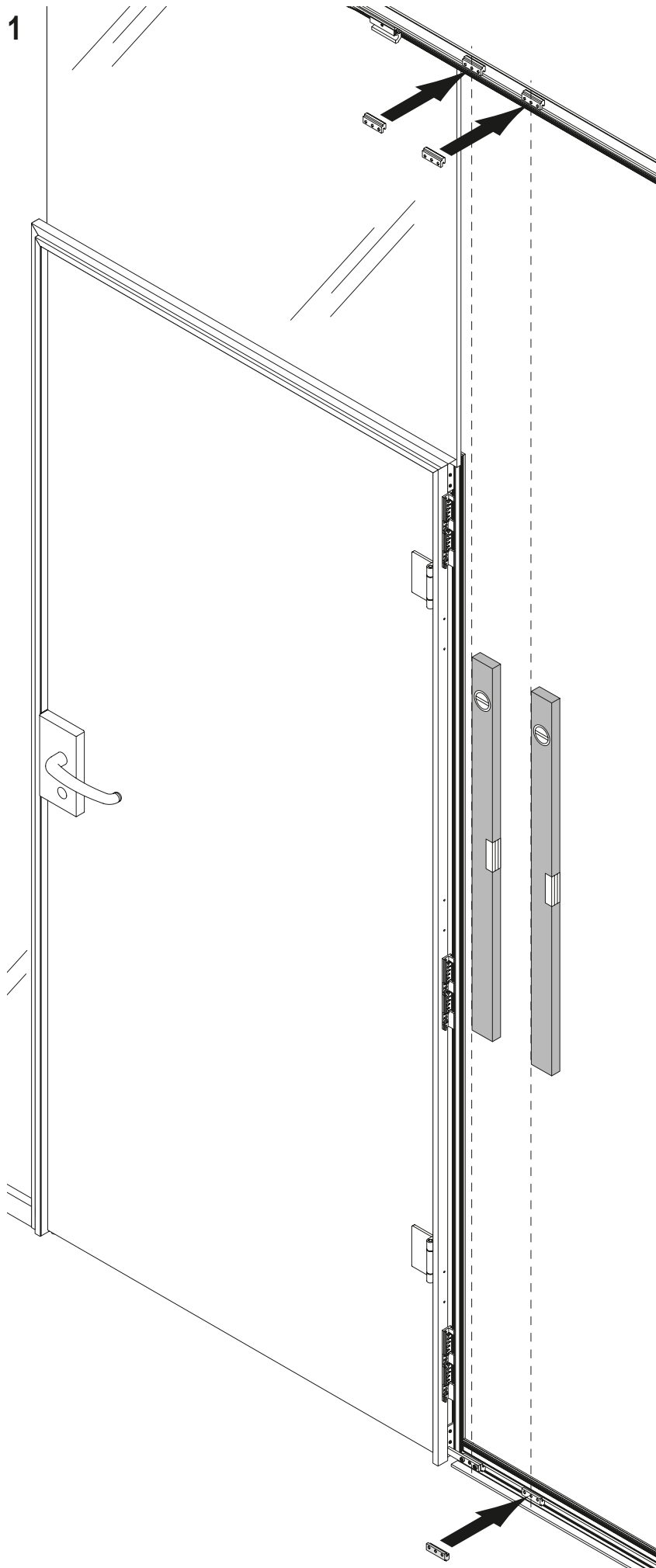
**⚠ ОПАСНОСТЬ**

Также обязательно зафиксировать материал-заполнитель фиксирующей лентой (напр., фиксатором от опрокидывания телевизора ABUS JC4800 ISA) для предотвращения случайного опрокидывания при ревизии!  
Доп. информацию см. документацию по изготовлению.

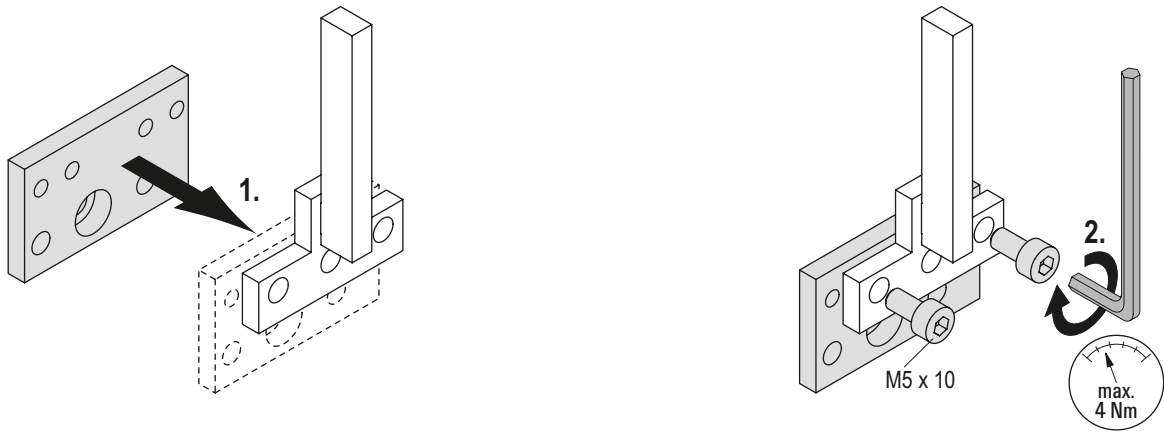




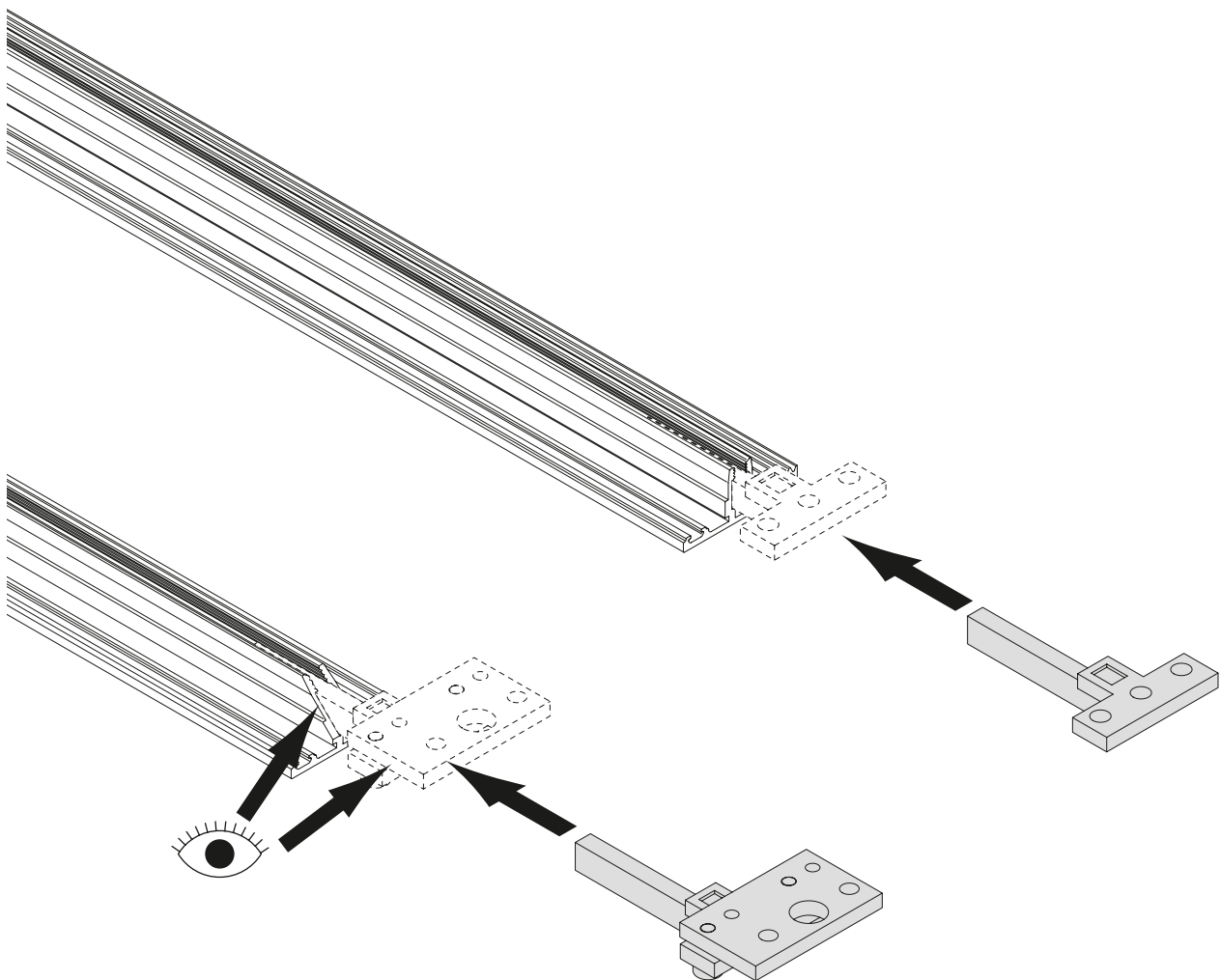
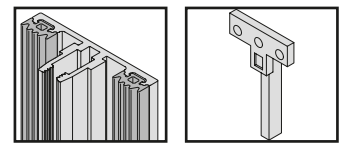
1



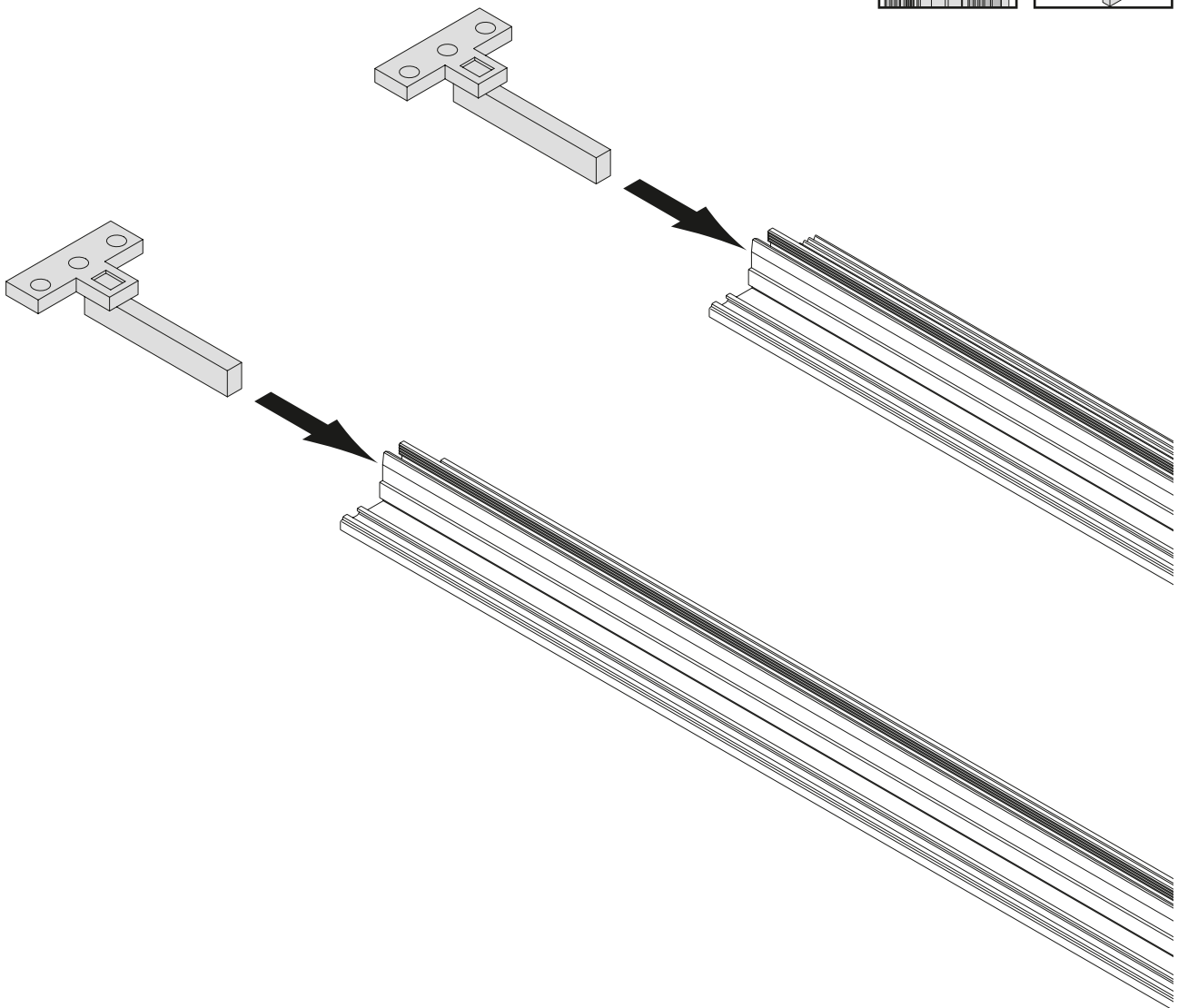
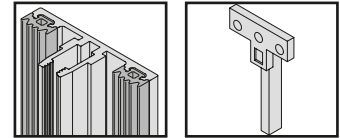
2



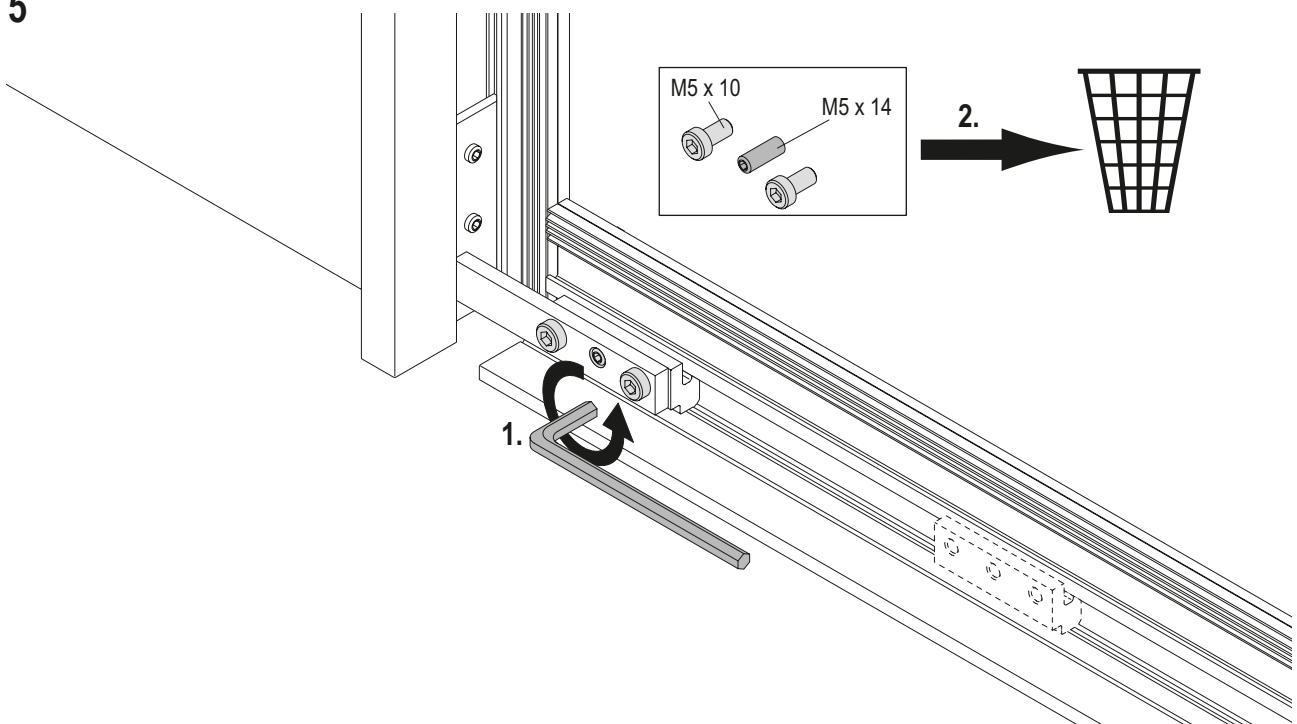
3



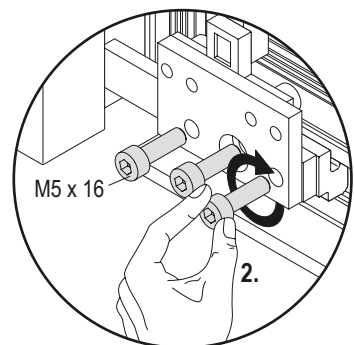
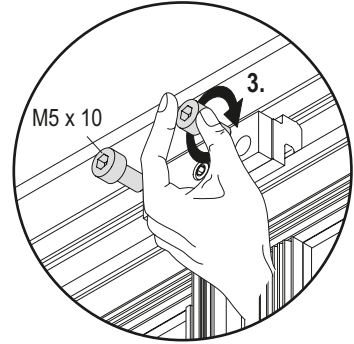
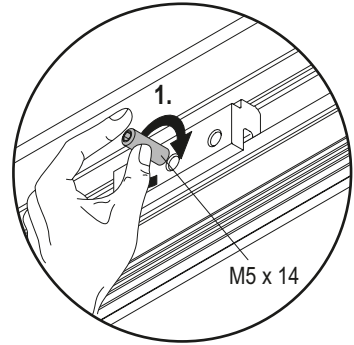
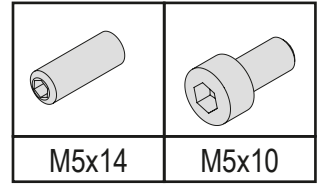
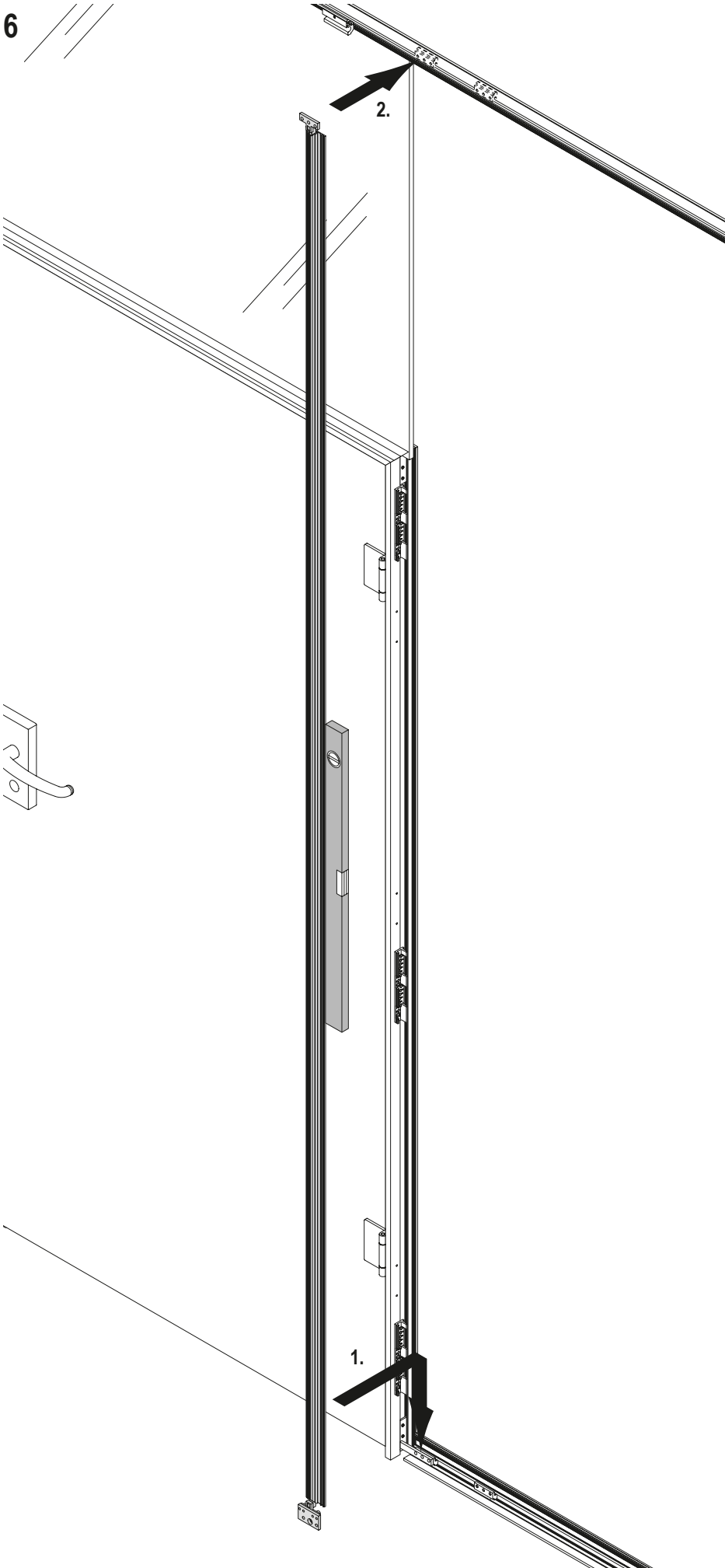
4



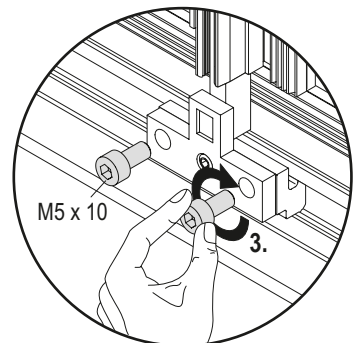
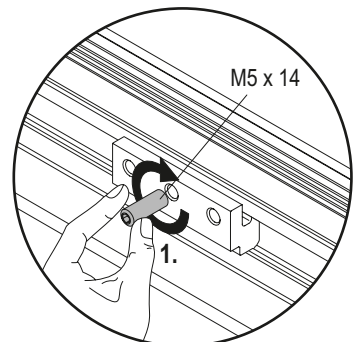
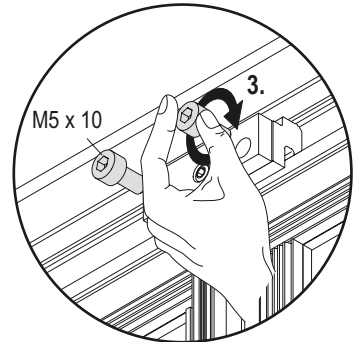
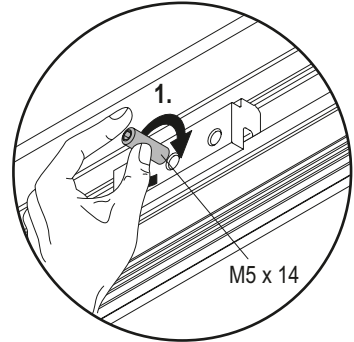
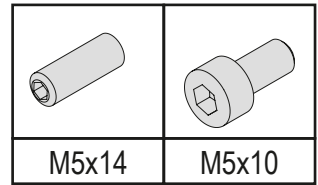
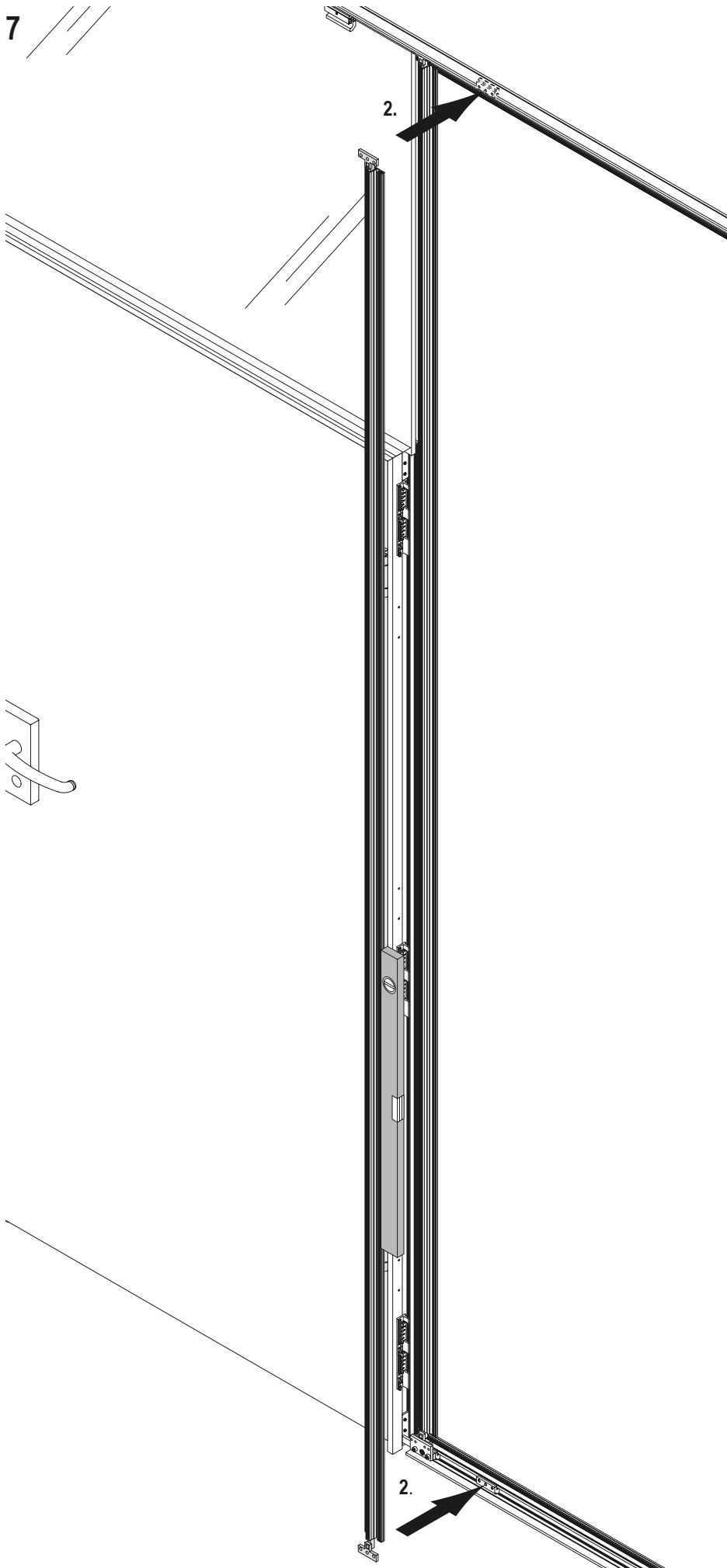
5



6

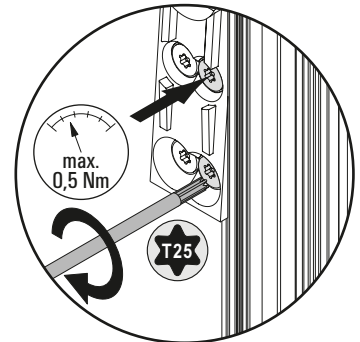
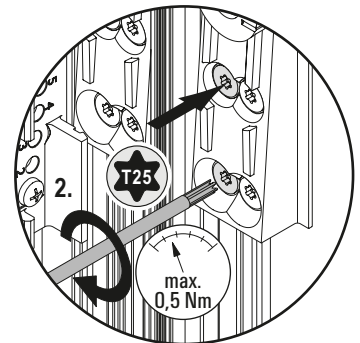
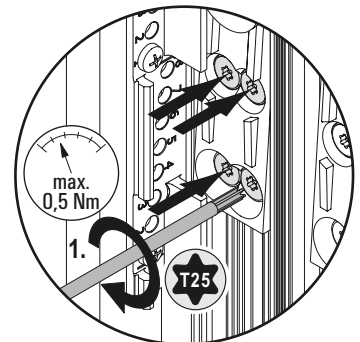
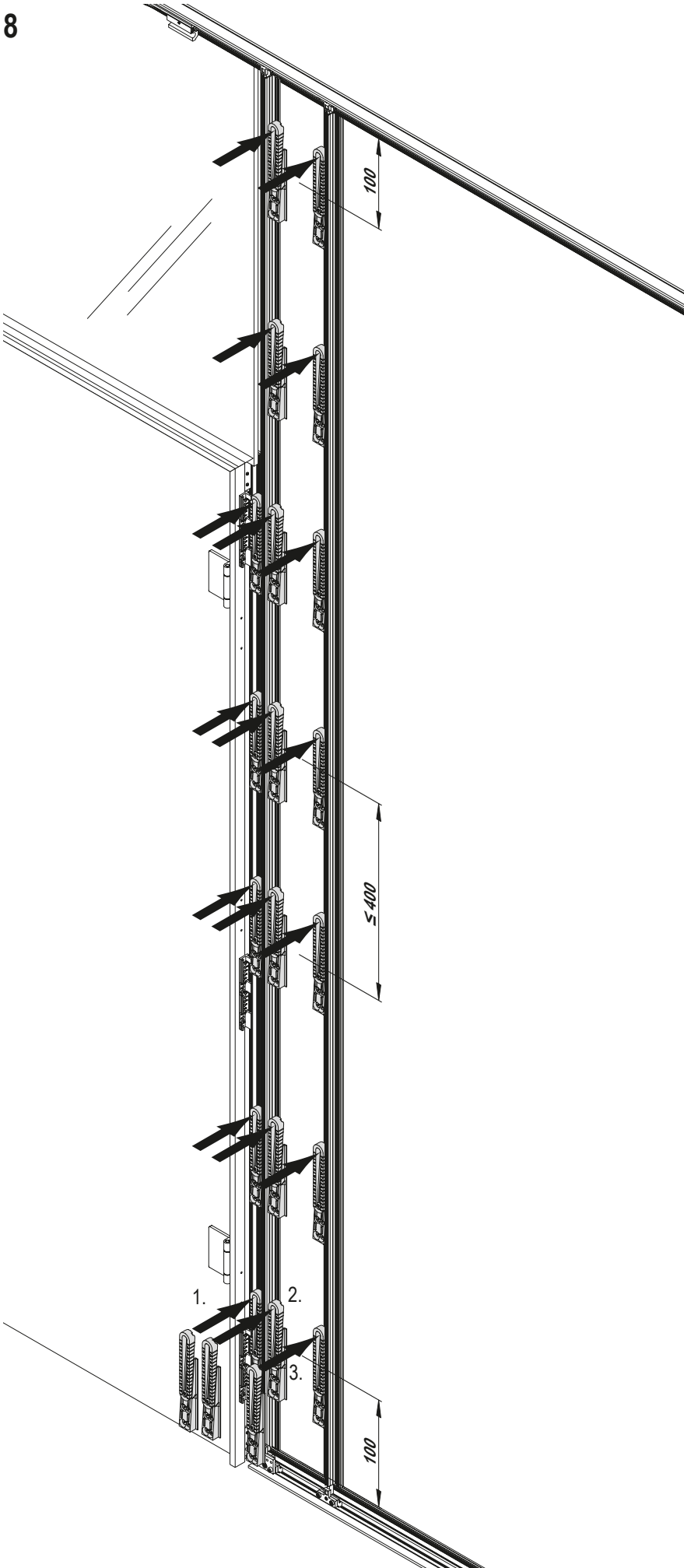
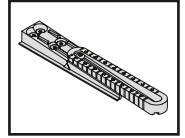


7

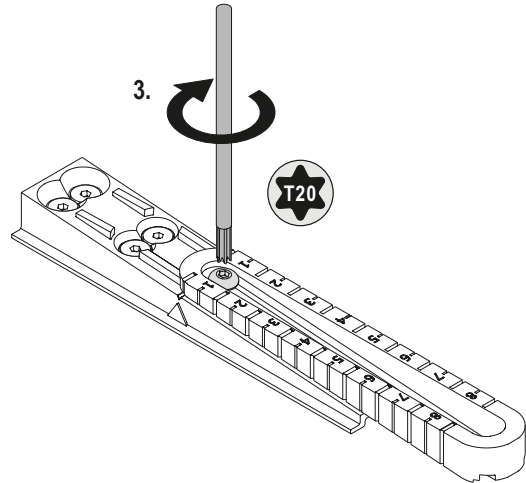
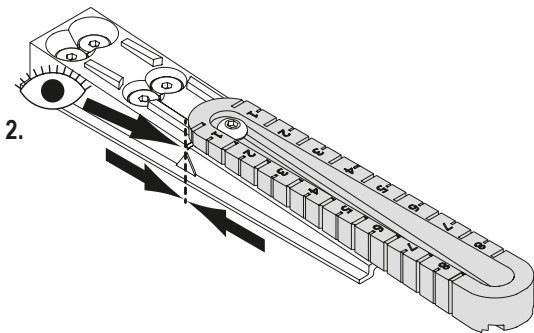
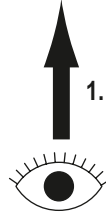
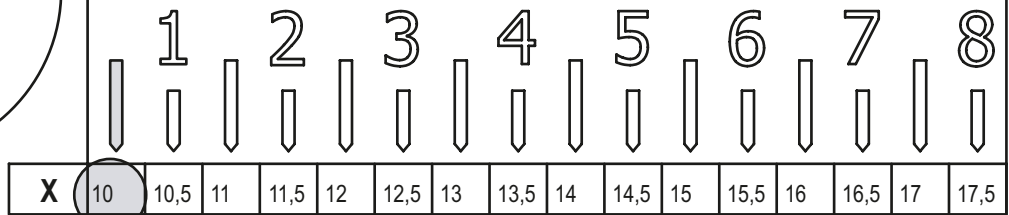
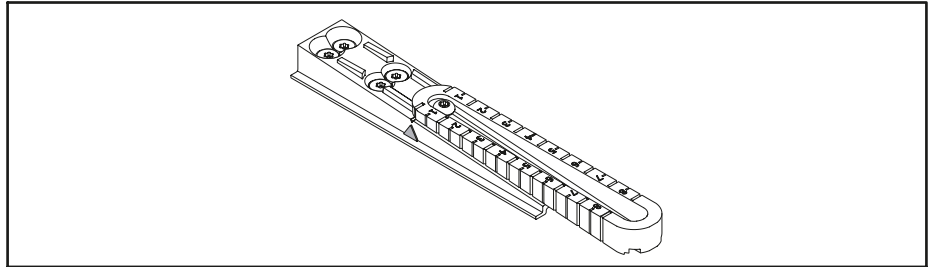
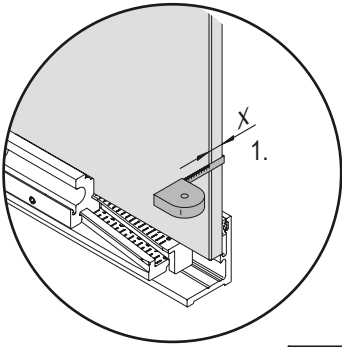
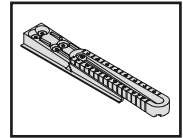




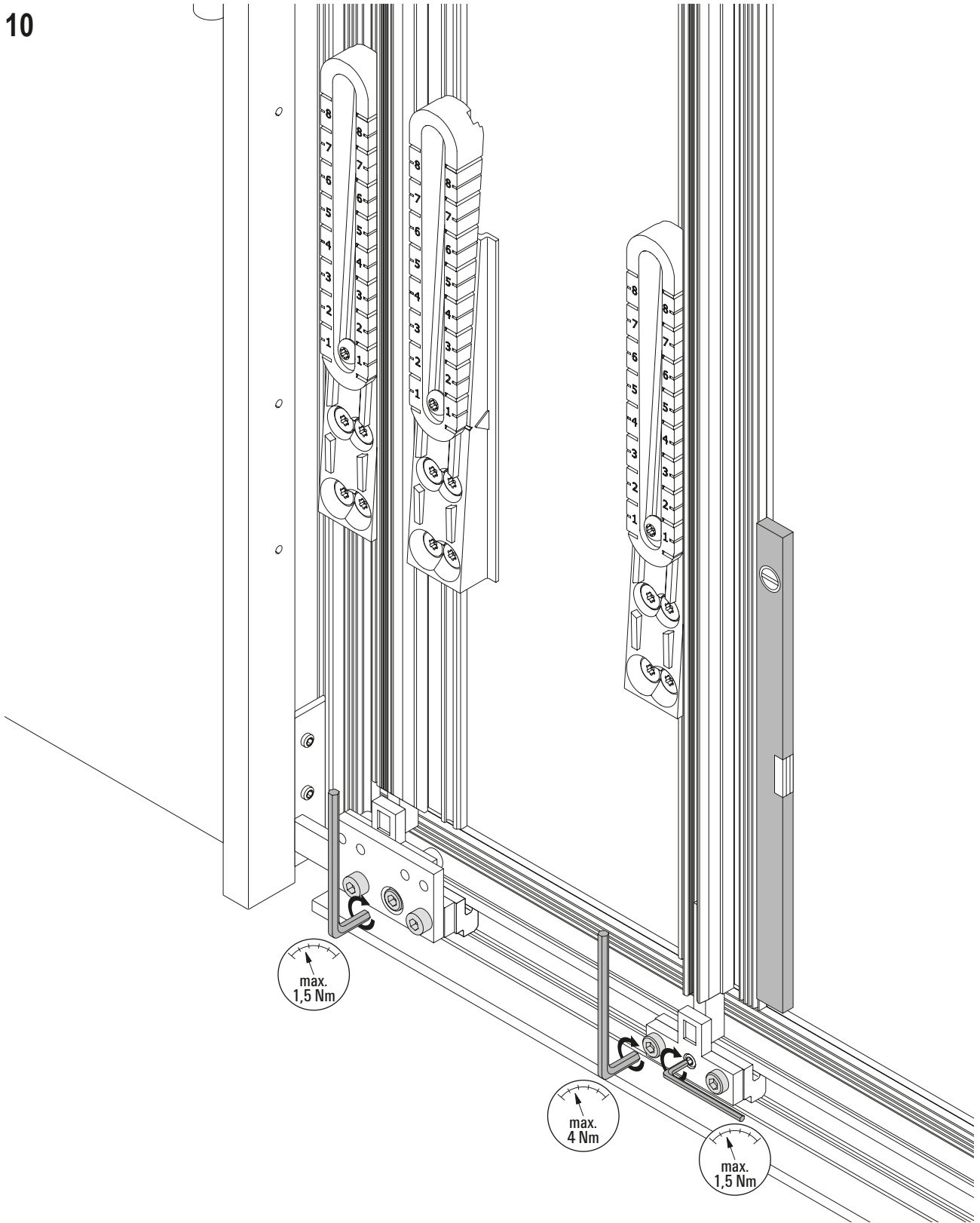
8



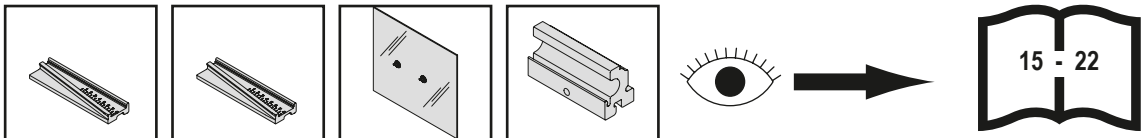
9



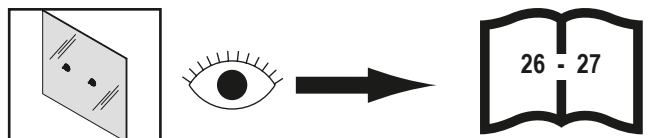
10



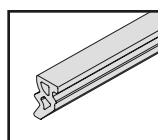
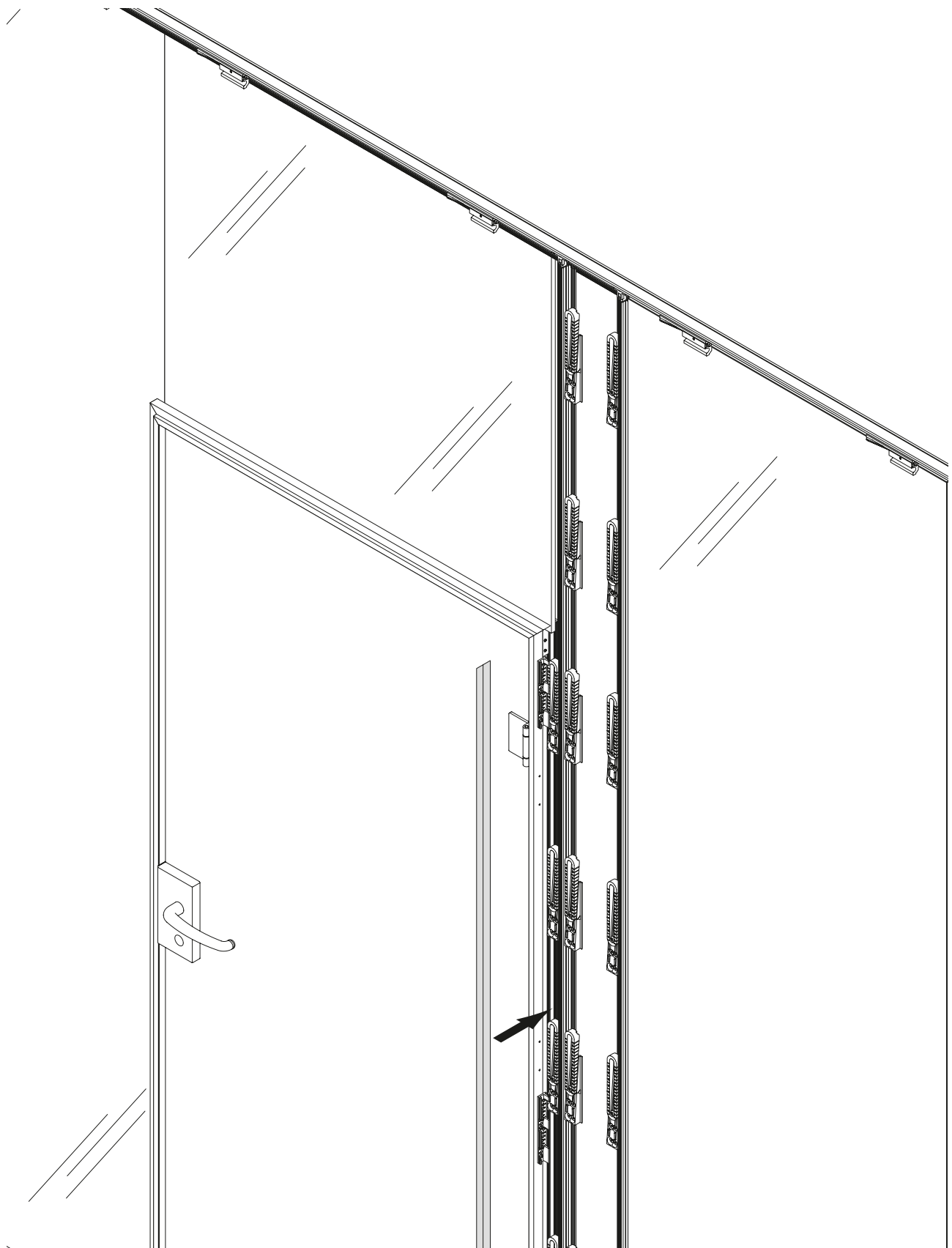
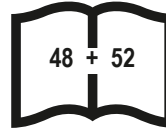
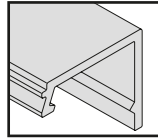
11



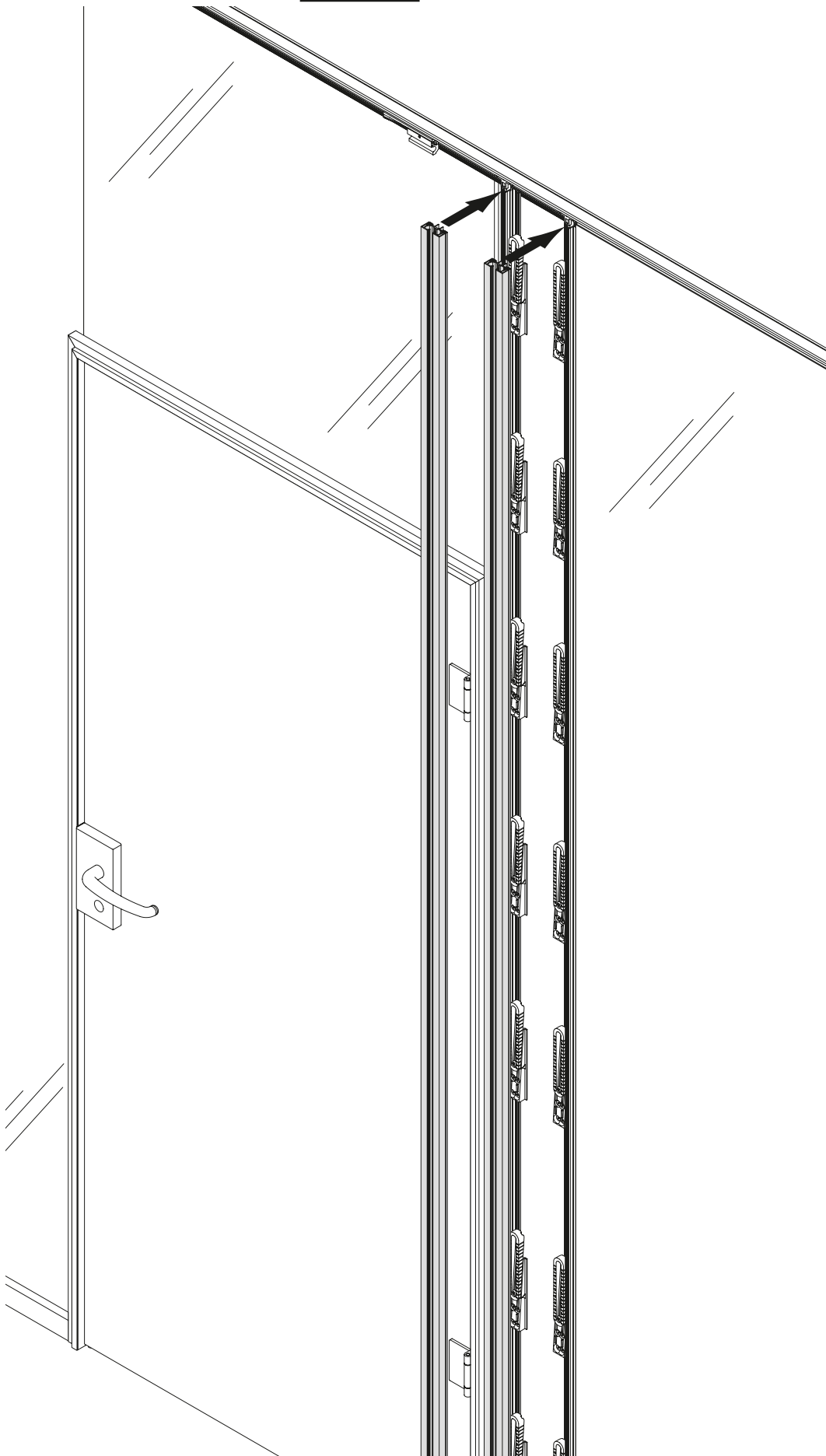
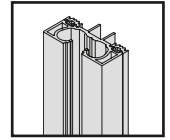
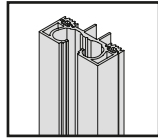
12



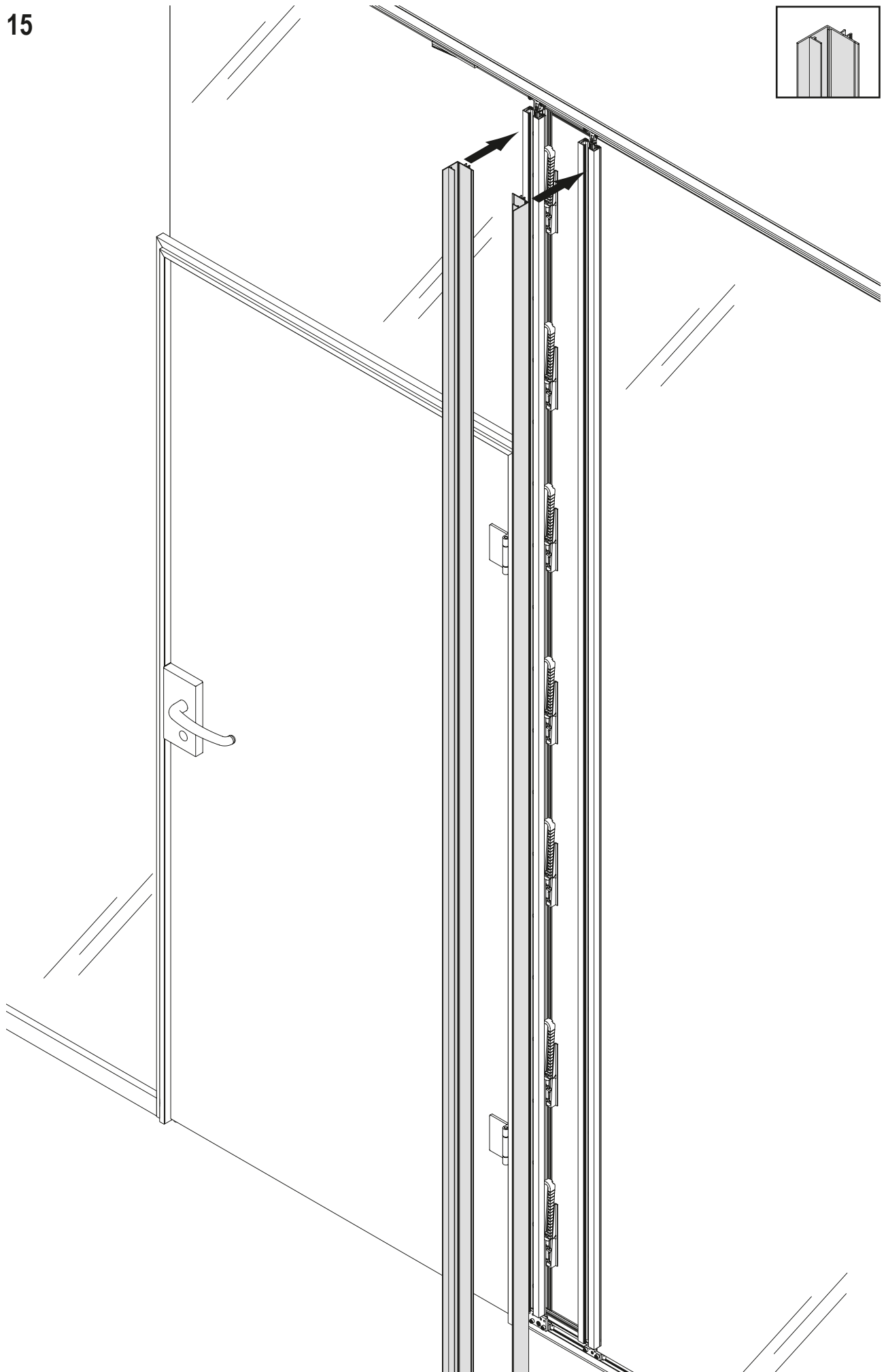
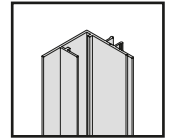
13



14



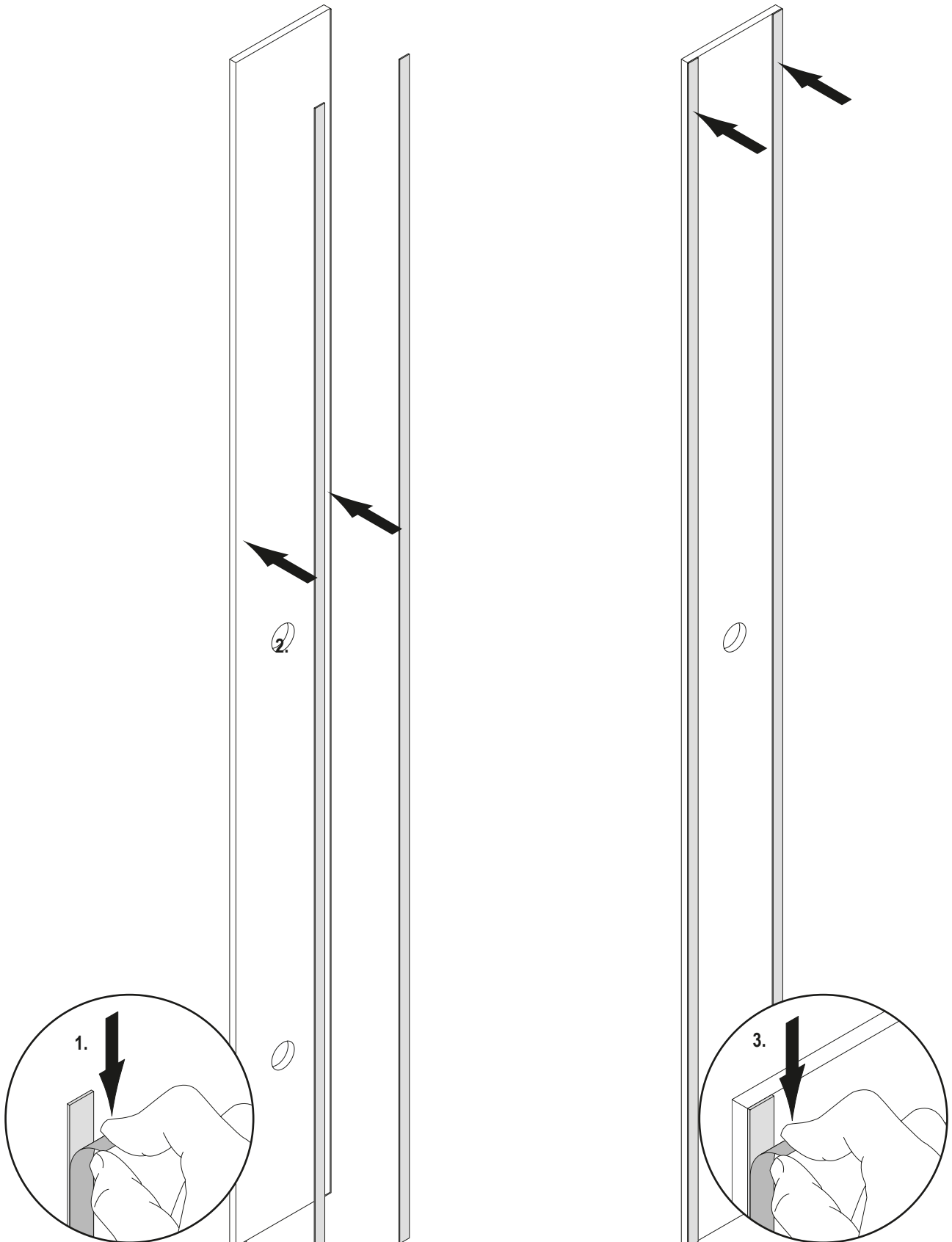
15



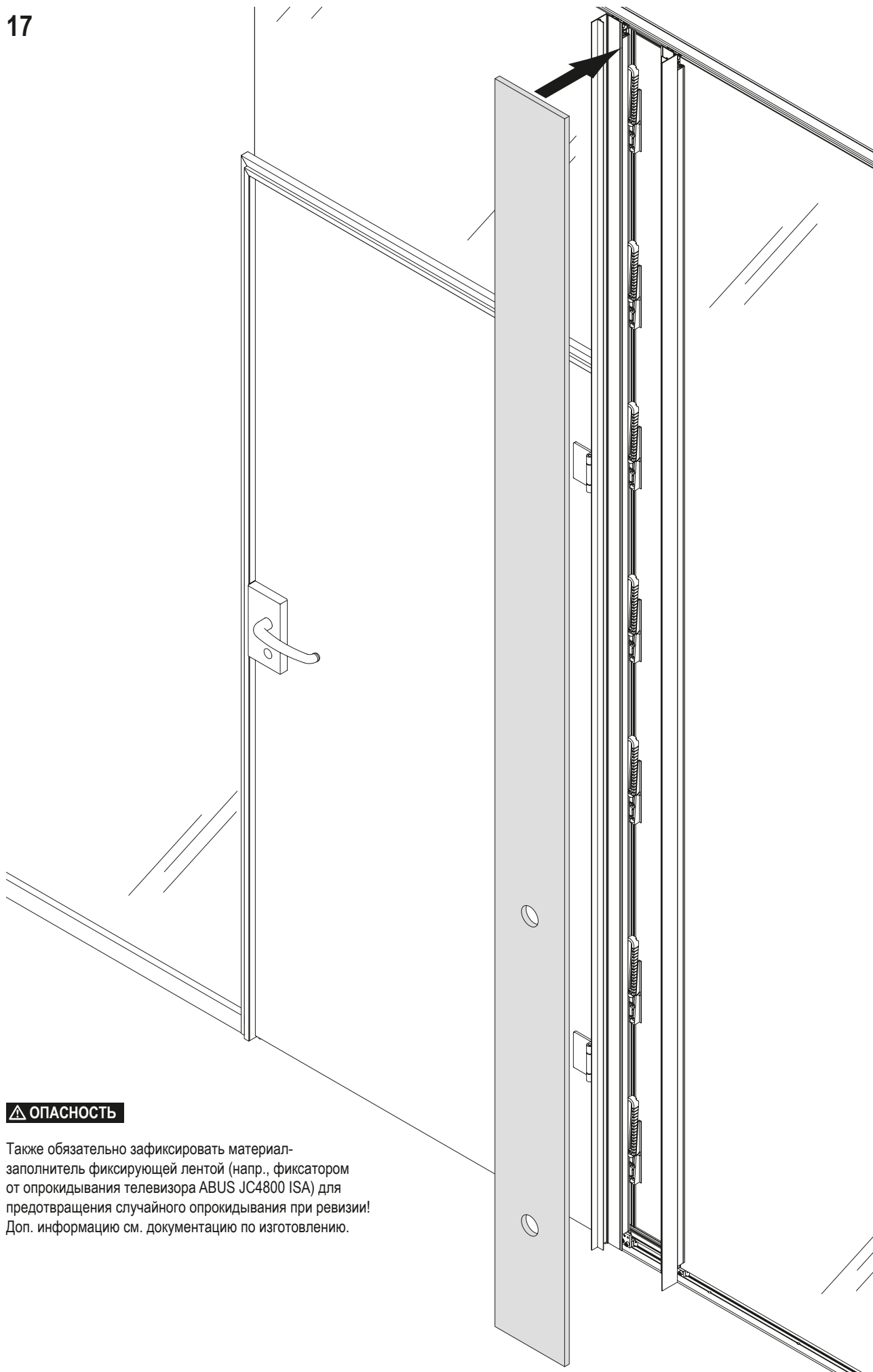
16

**⚠ ПРИМЕЧАНИЕ**

Перед склеиванием необходимо подобрать для используемого материала пластин подходящий скотч. Соблюдать указания по склеиванию, составленные производителем скотча!



17

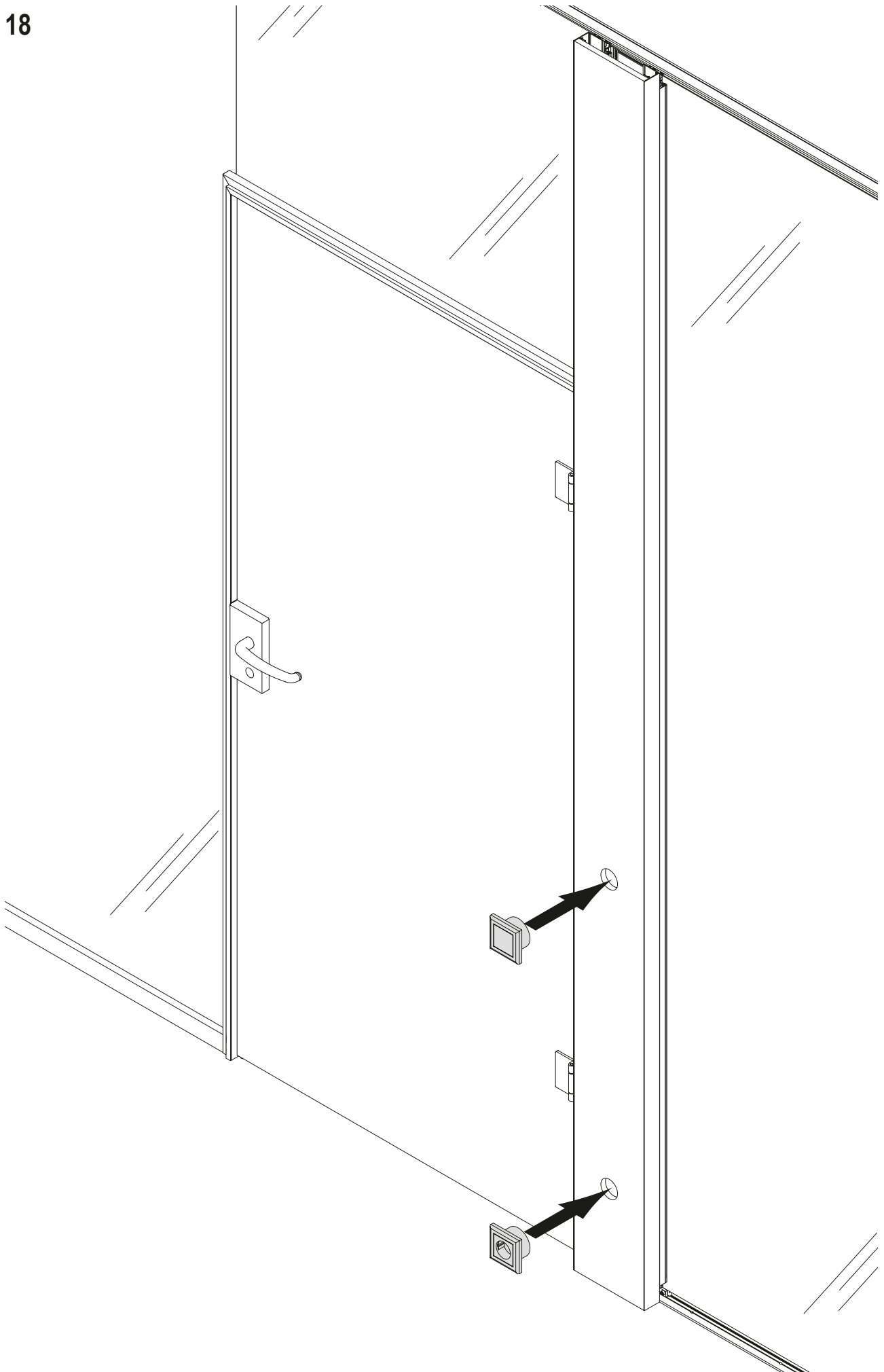


**⚠ ОПАСНОСТЬ**

Также обязательно зафиксировать материал-заполнитель фиксирующей лентой (напр., фиксатором от опрокидывания телевизора ABUS JC4800 ISA) для предотвращения случайного опрокидывания при ревизии! Доп. информацию см. документацию по изготовлению.

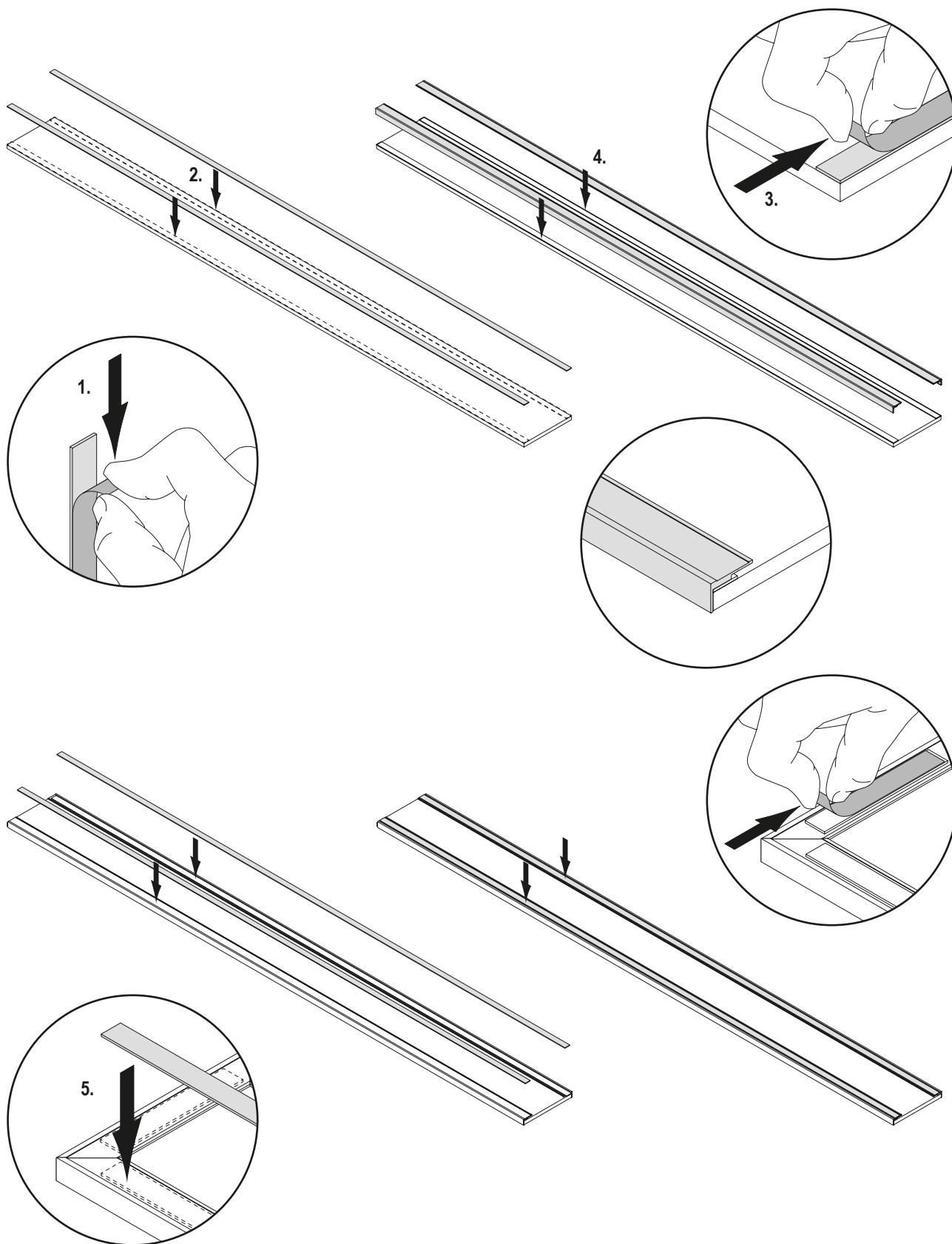
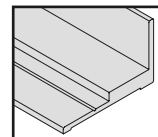


18

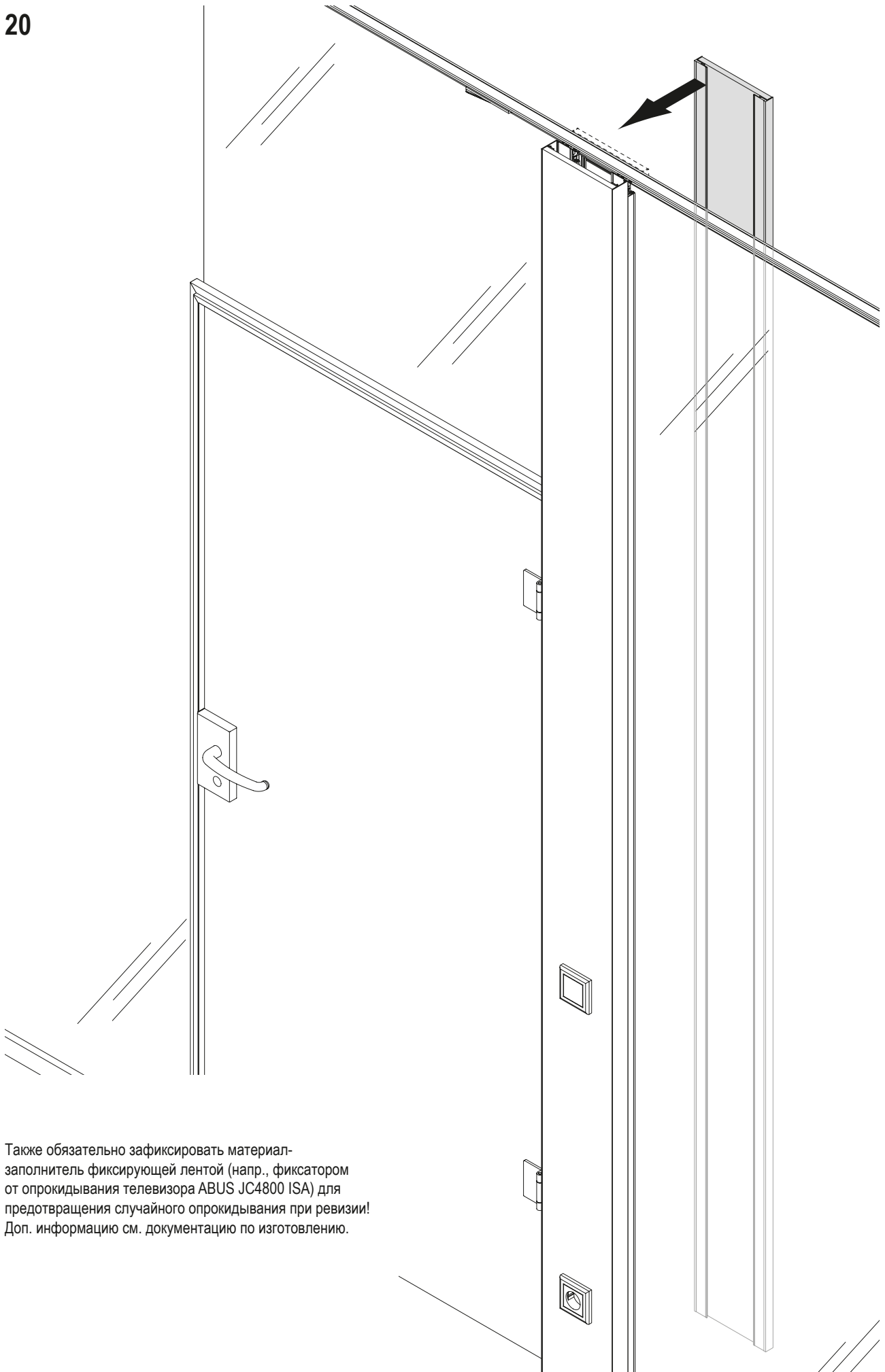


19 **ПРИМЕЧАНИЕ**

Перед склеиванием необходимо подобрать для используемого материала пластин подходящий скотч. Соблюдать указания по склеиванию, составленные производителем скотча!

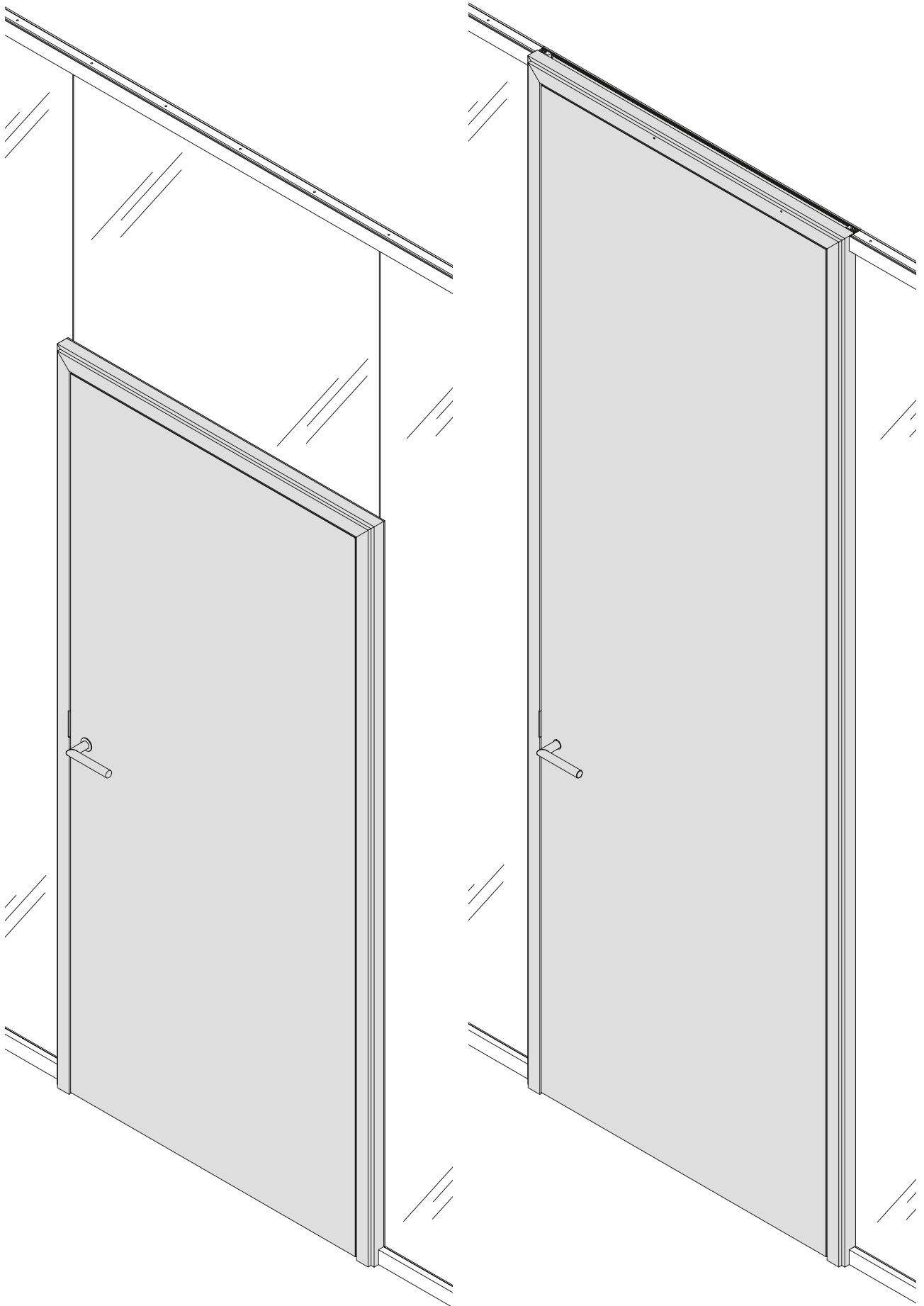


20

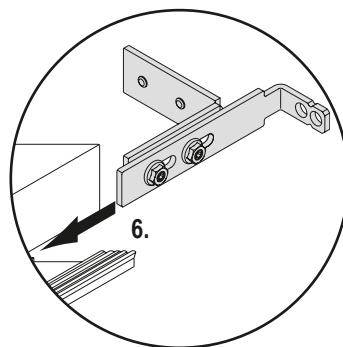
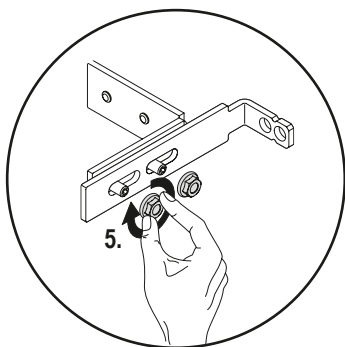
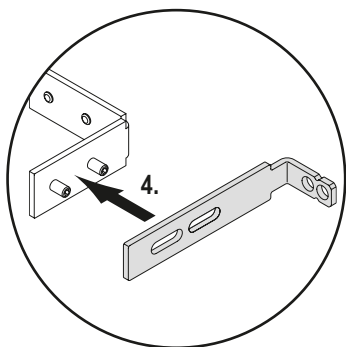
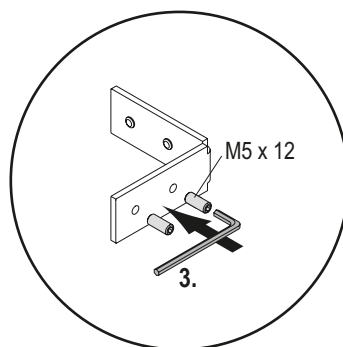
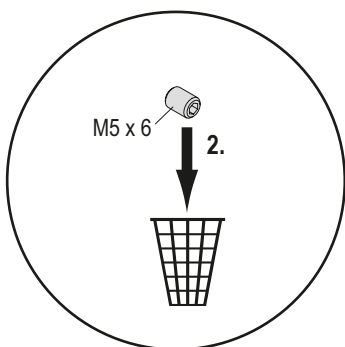
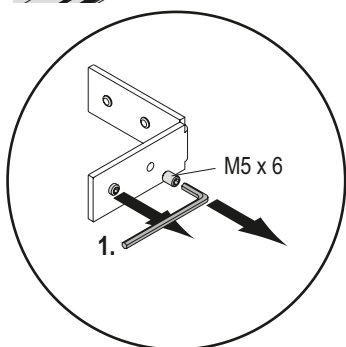
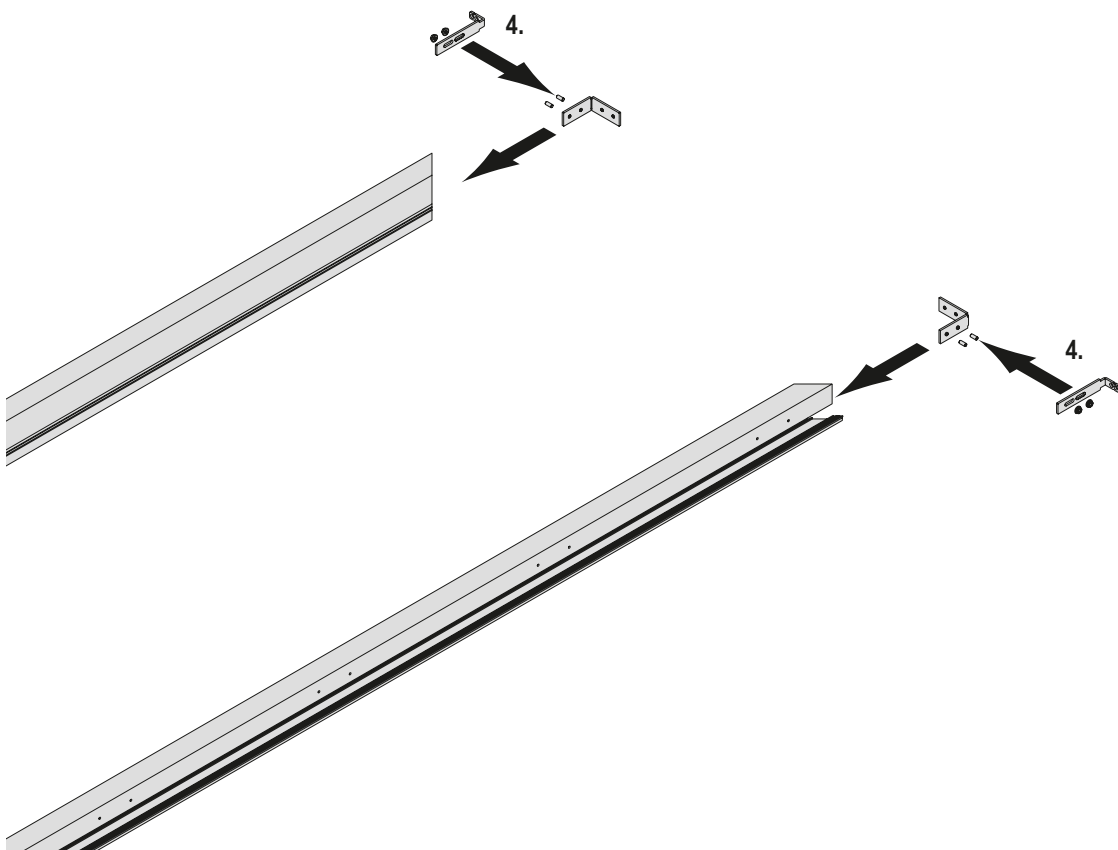
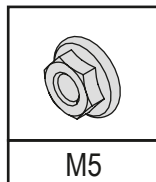
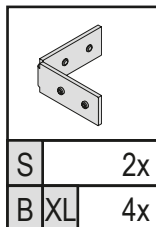
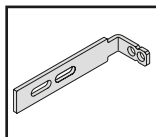
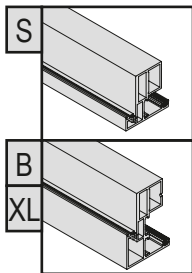
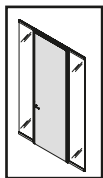


Также обязательно зафиксировать материал-заполнитель фиксирующей лентой (напр., фиксатором от опрокидывания телевизора ABUS JC4800 ISA) для предотвращения случайного опрокидывания при ревизии!  
Доп. информацию см. документацию по изготовлению.

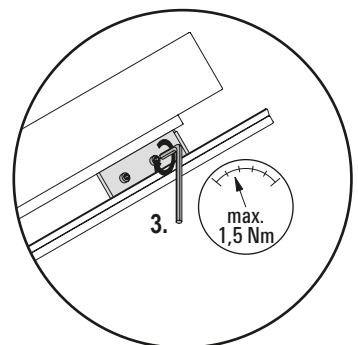
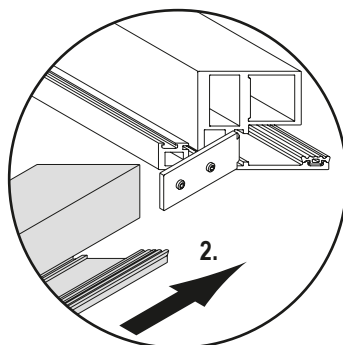
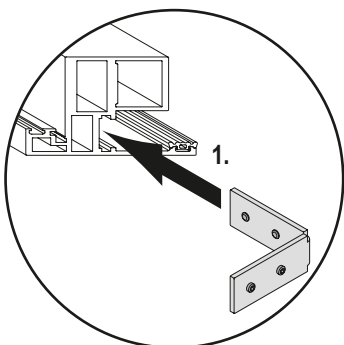
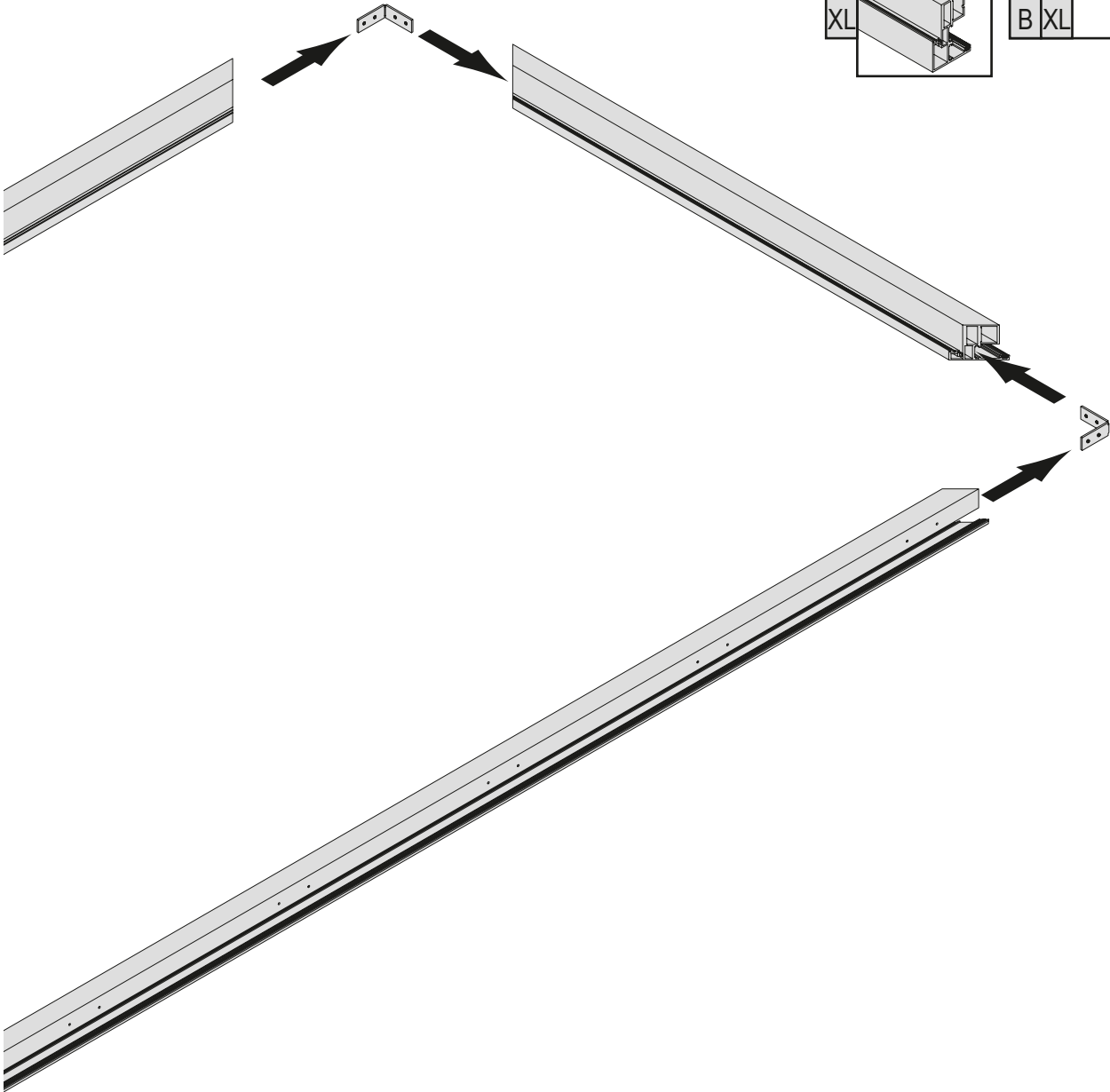
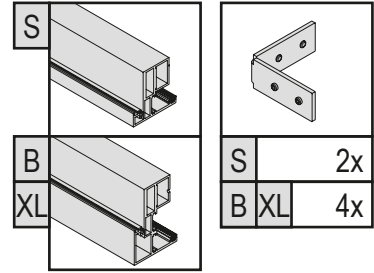
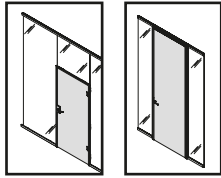




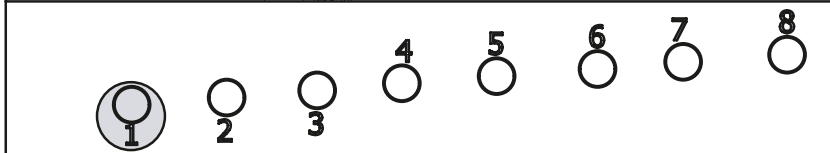
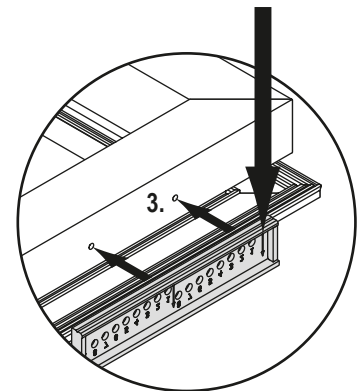
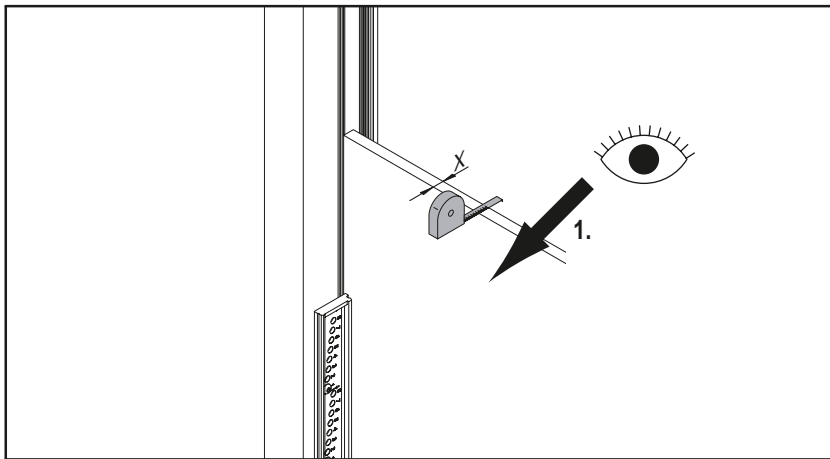
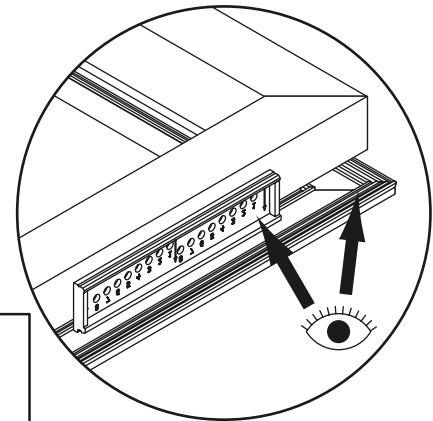
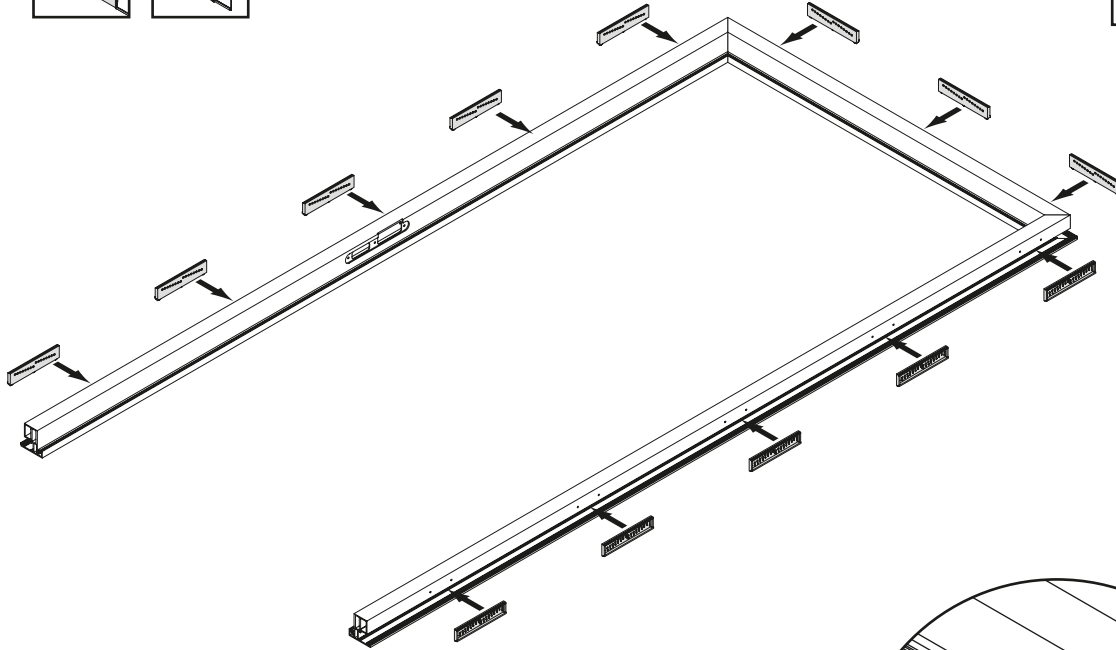
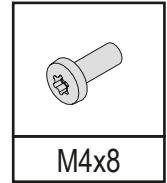
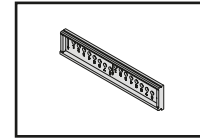
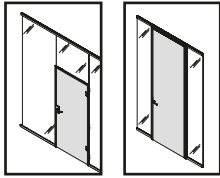
1



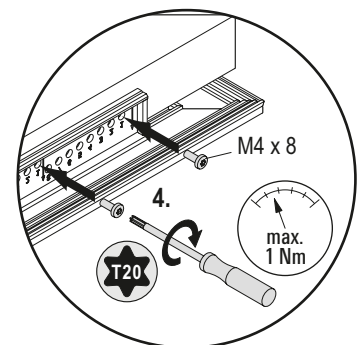
1



2

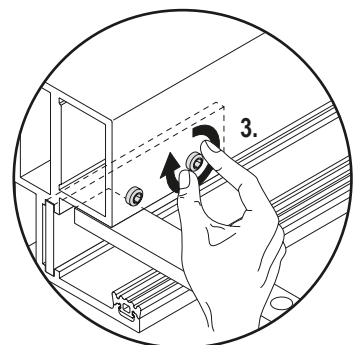
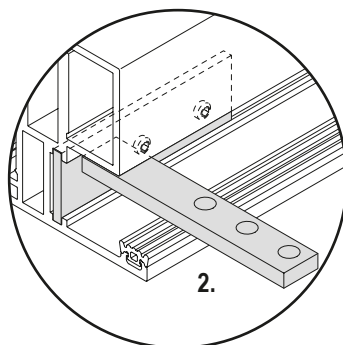
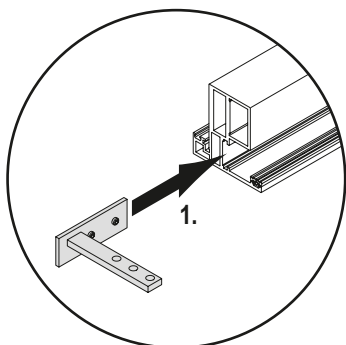
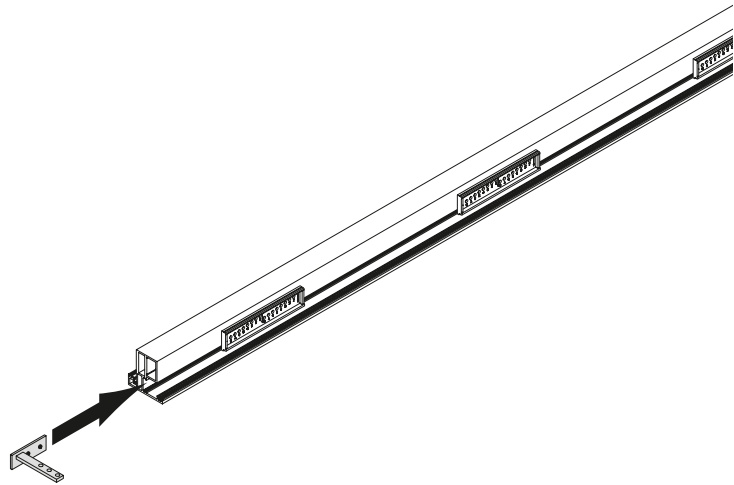
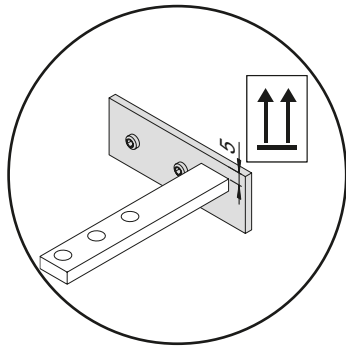
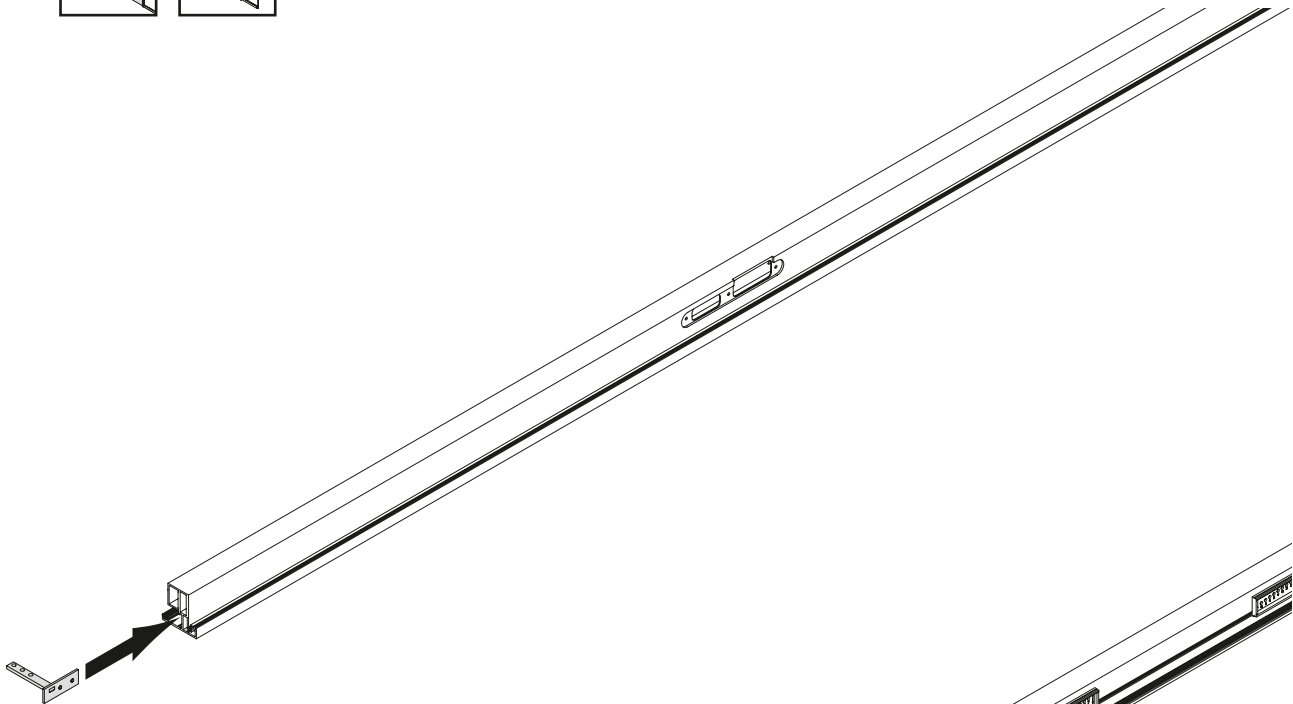
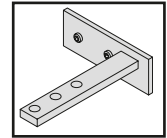
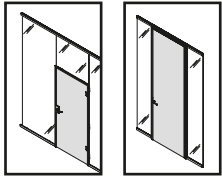


S		10 - 10,9	11 - 11,9	12 - 12,9	13 - 13,9	14 - 14,9	15 - 15,9	16 - 16,9	17 - 17,5
L		28 - 28,9	29 - 29,9	30 - 30,9	31 - 31,9	32 - 32,9	33 - 33,9	34 - 34,9	35 - 35,9
XL		37,5 - 38,4	38,5 - 38,4	39,5 - 40,4	40,5 - 41,4	41,5 - 42,4	42,5 - 43,4	43,5 - 44,4	44,5 - 45

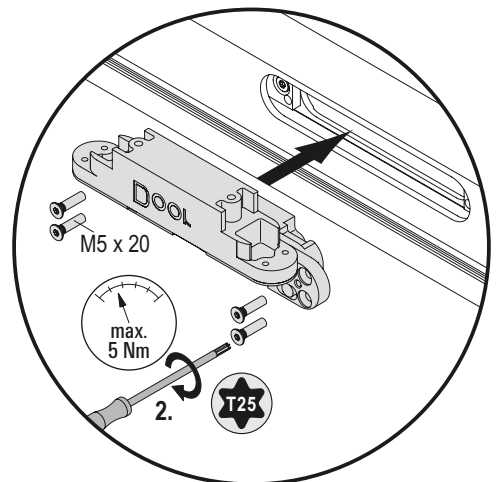
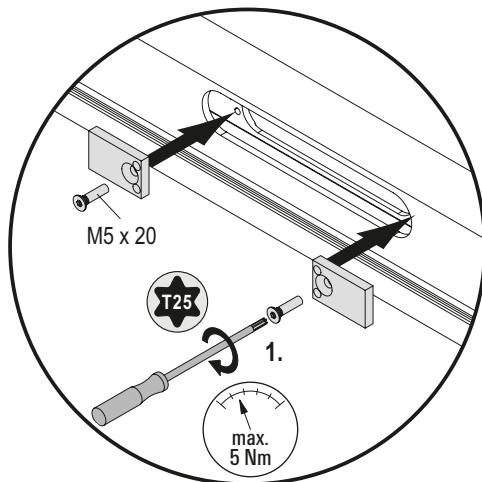
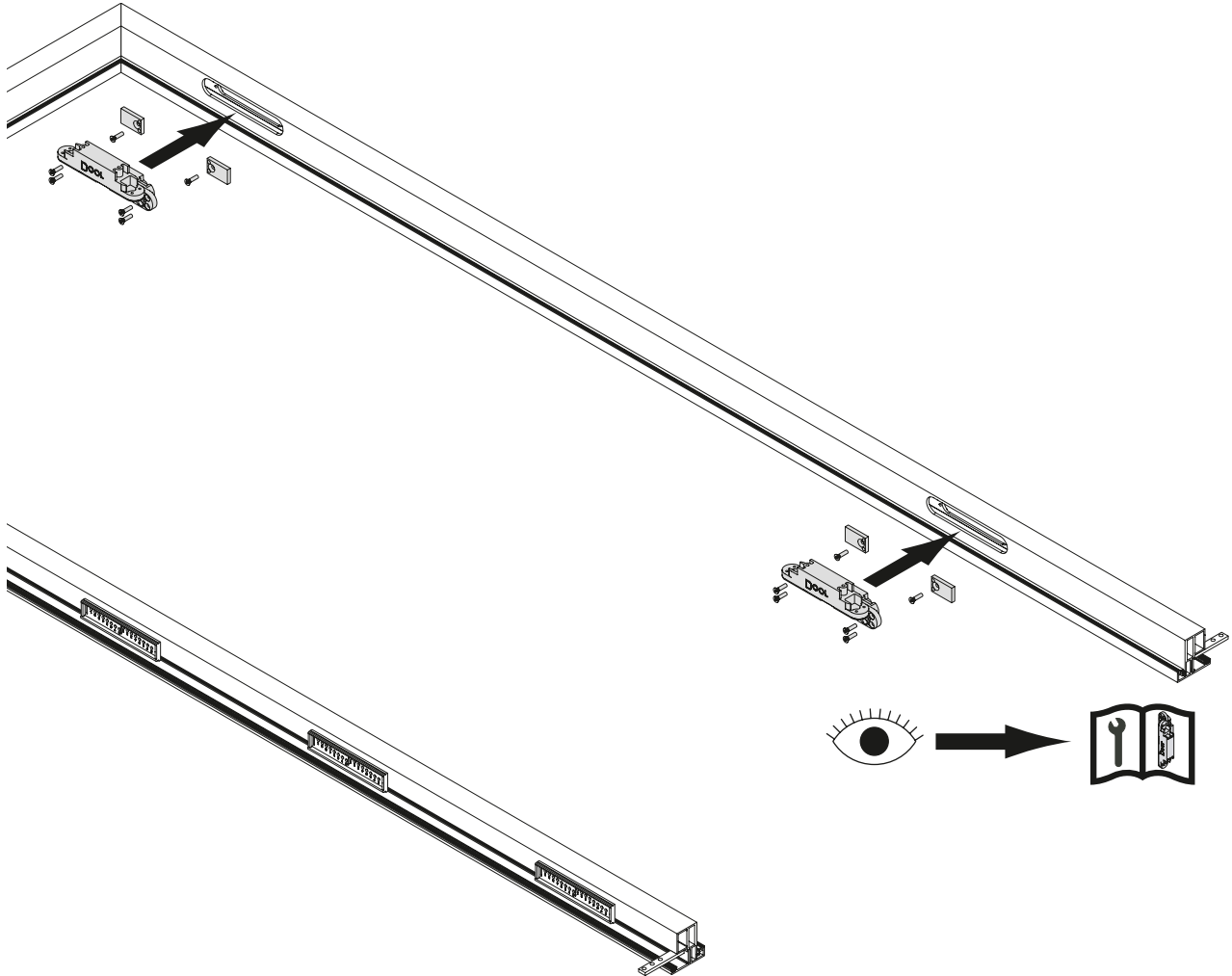
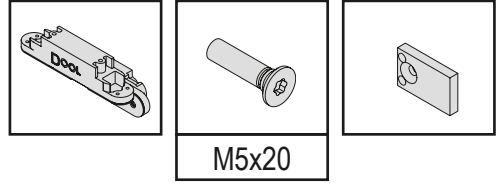
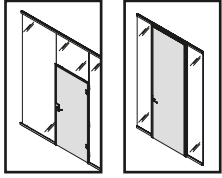




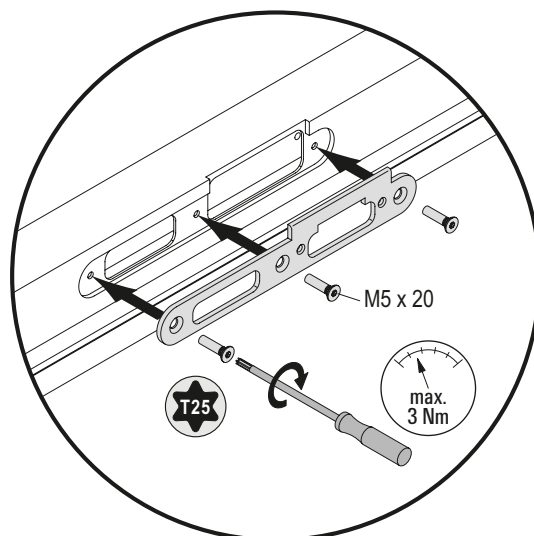
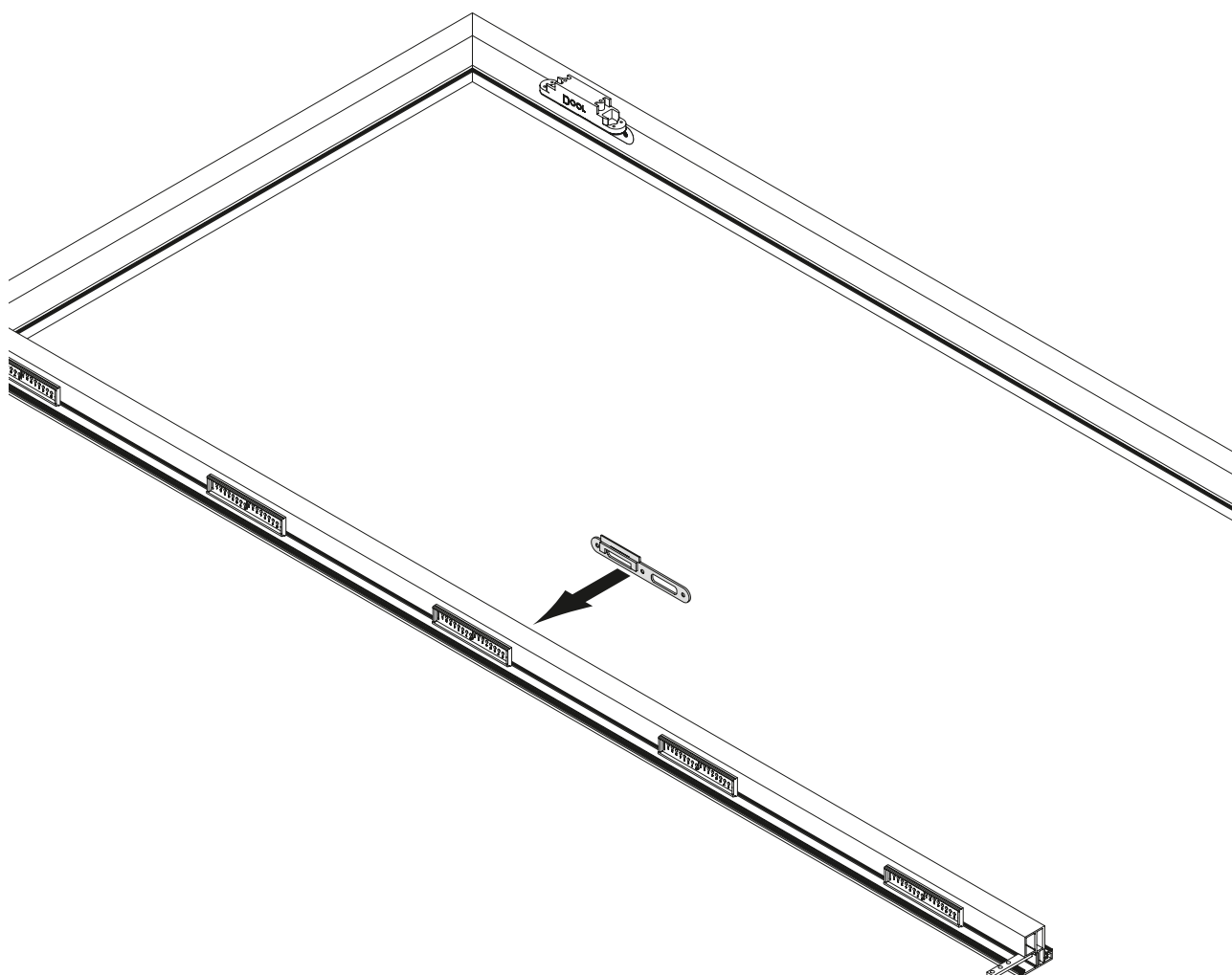
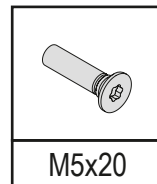
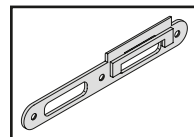
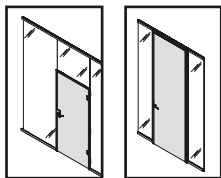
3



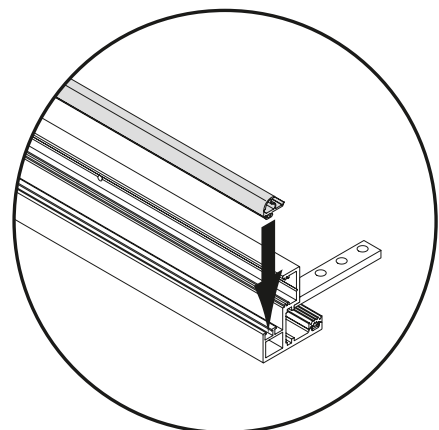
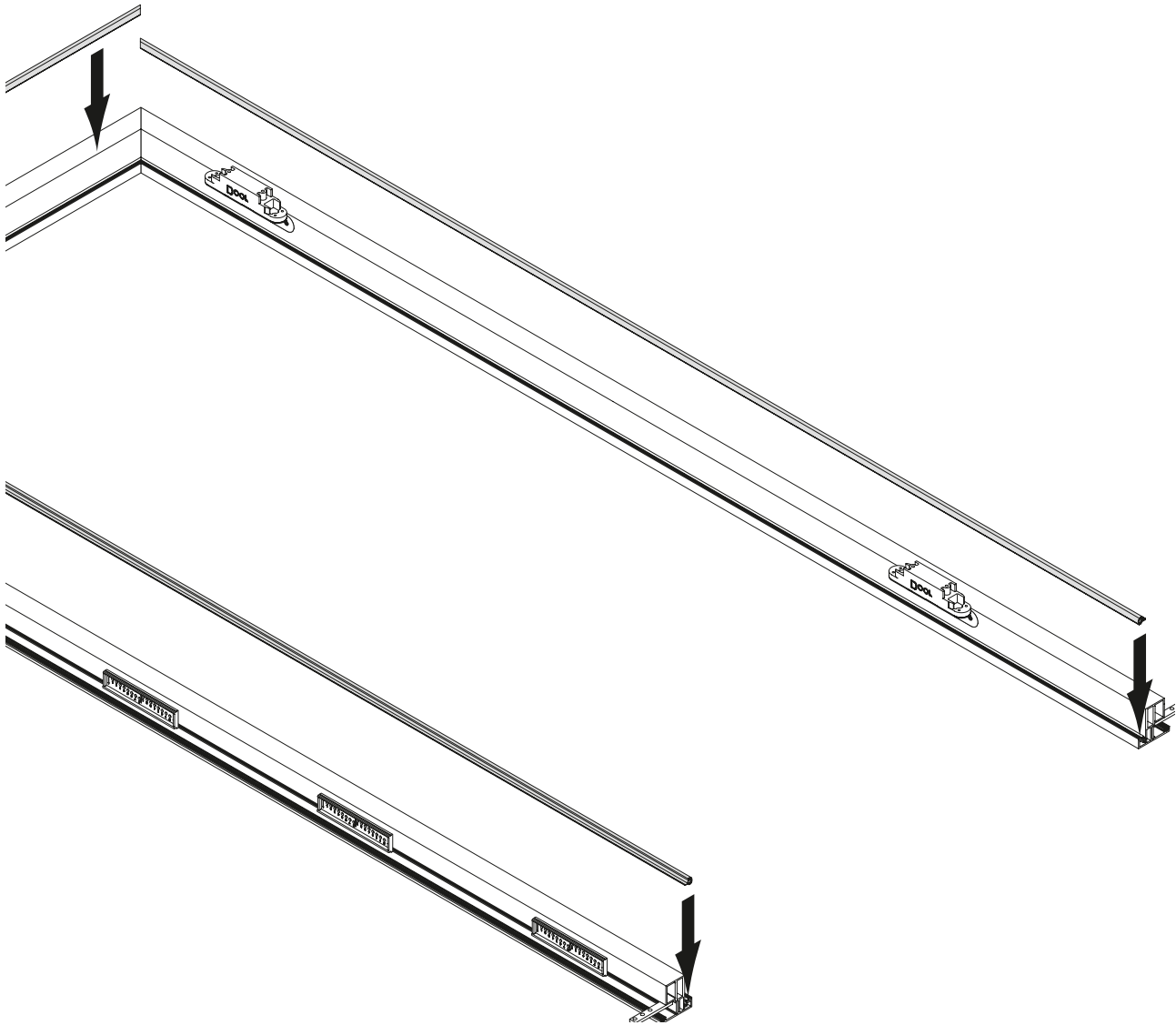
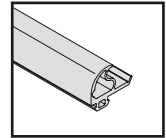
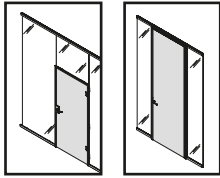
4



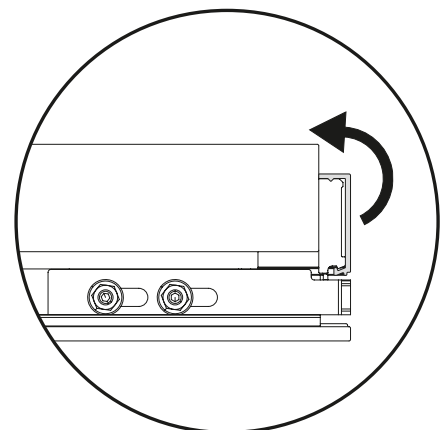
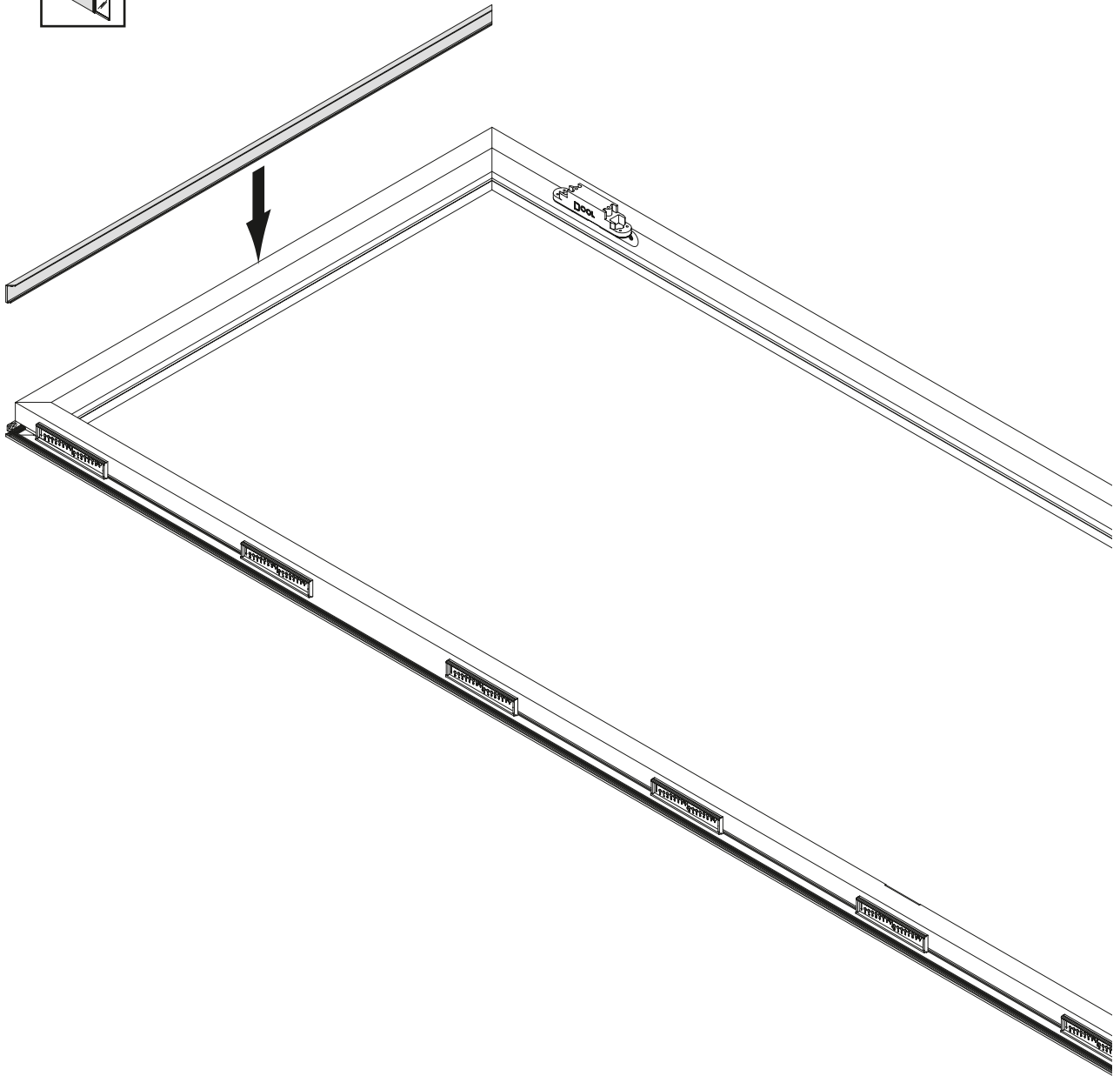
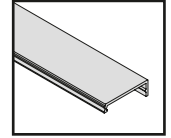
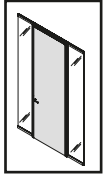
5



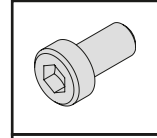
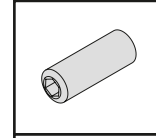
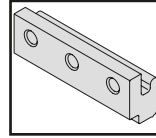
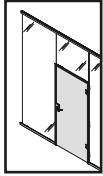
6



7

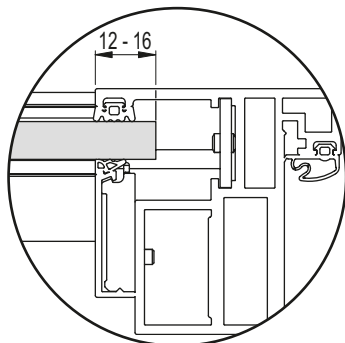
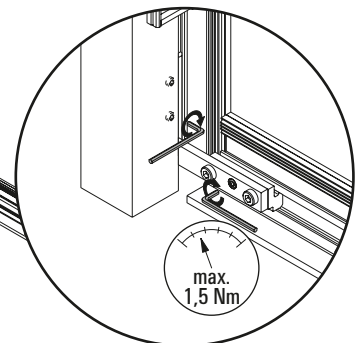
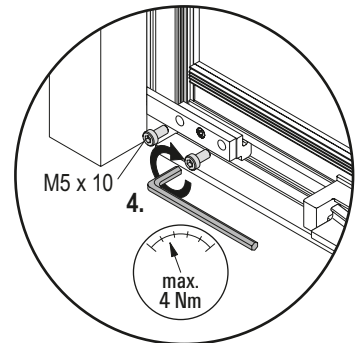
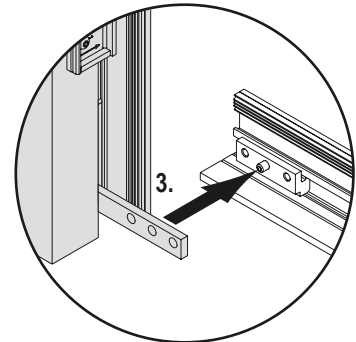
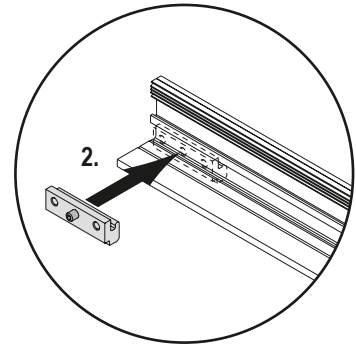
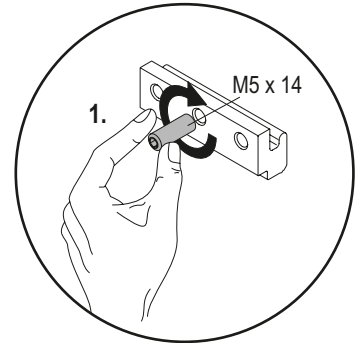


8

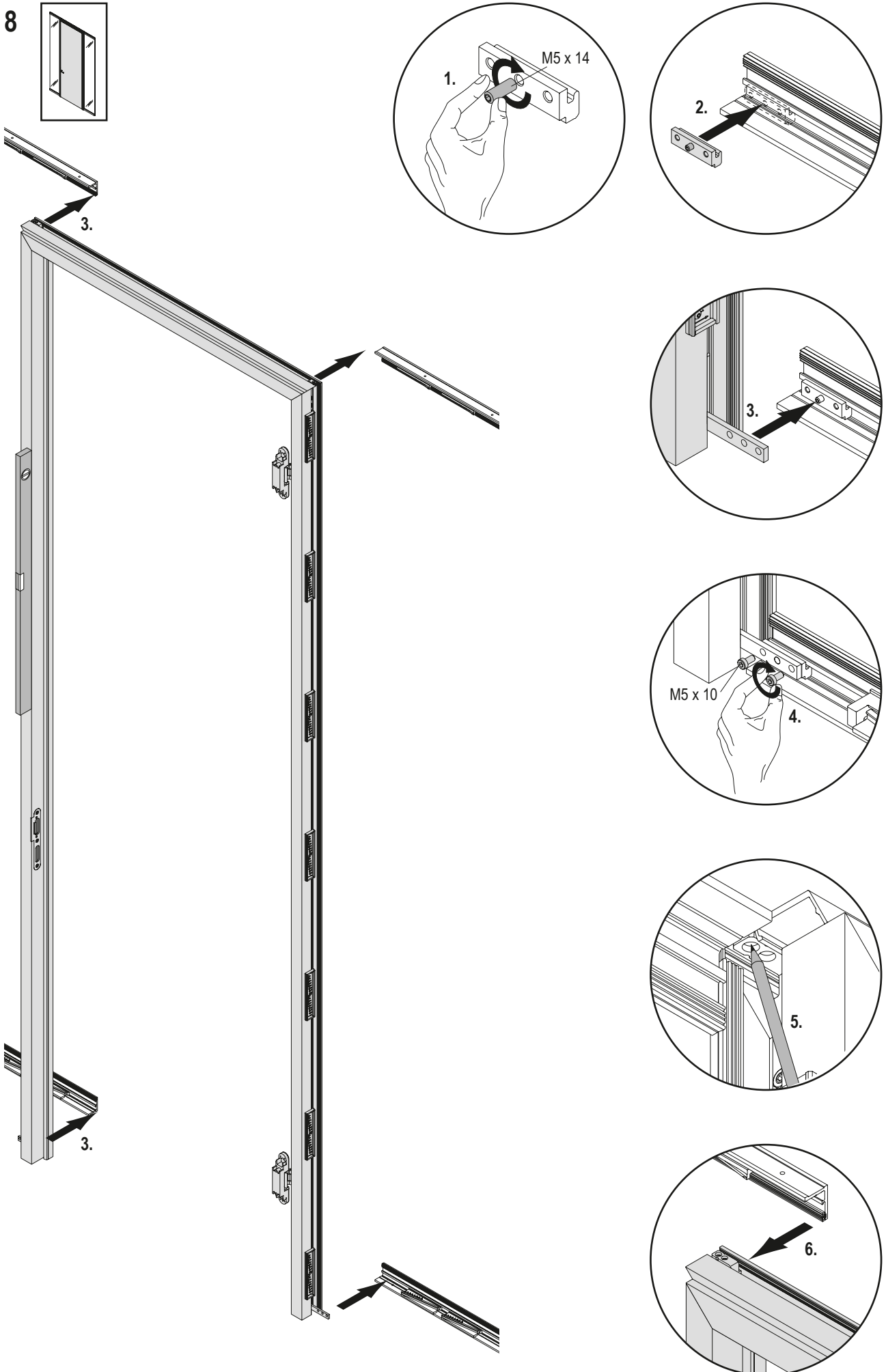


M5x14

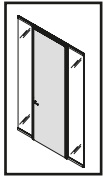
M5x10



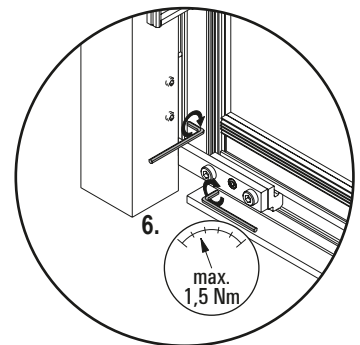
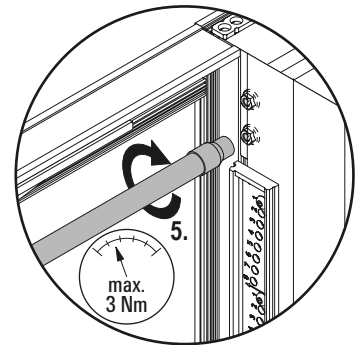
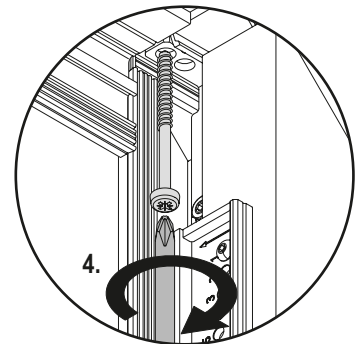
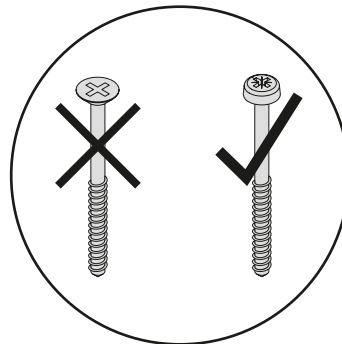
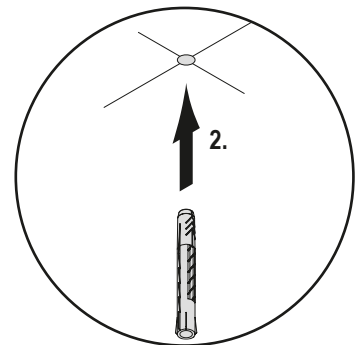
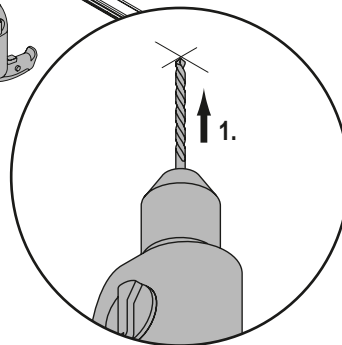
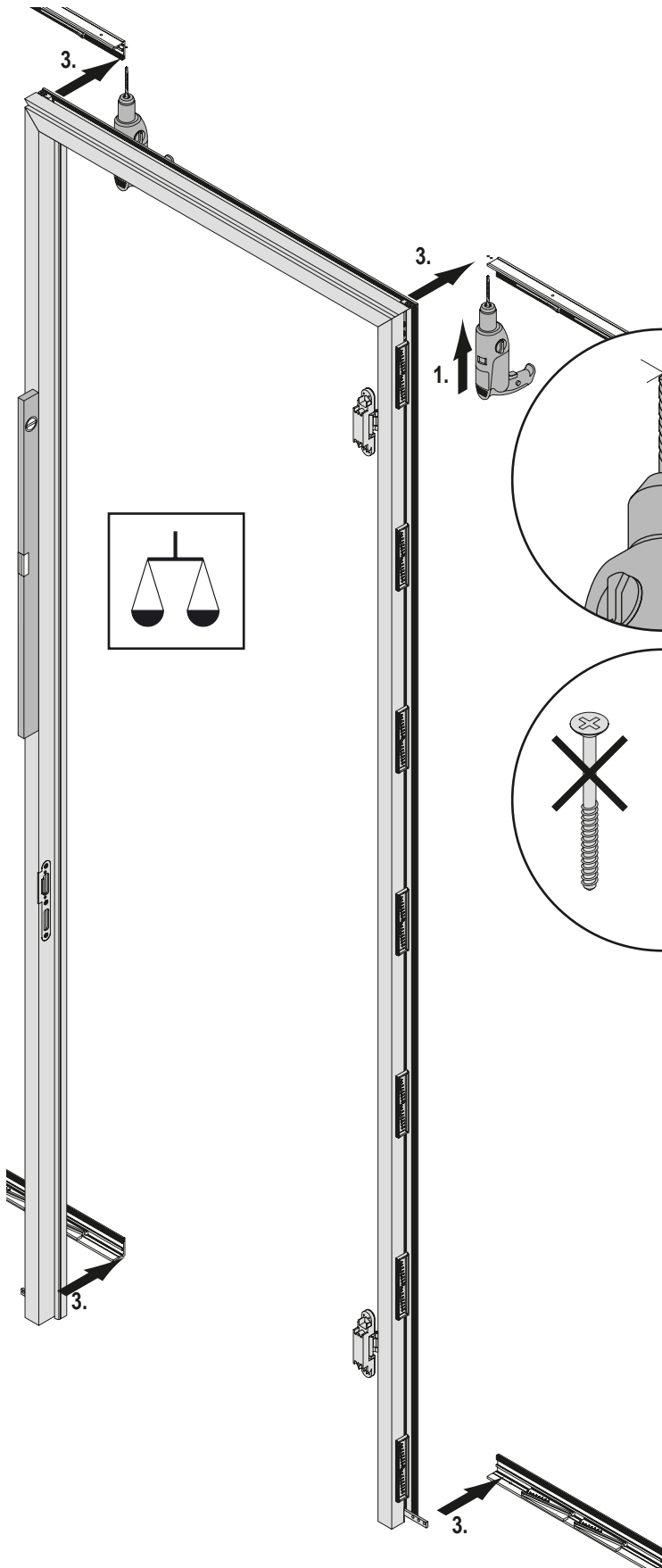
8



9

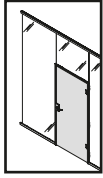


Устанавливать изделие только при помощи подходящего крепежа и на достаточно прочной поверхности!





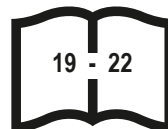
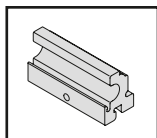
10



 ОСТОРОЖНО

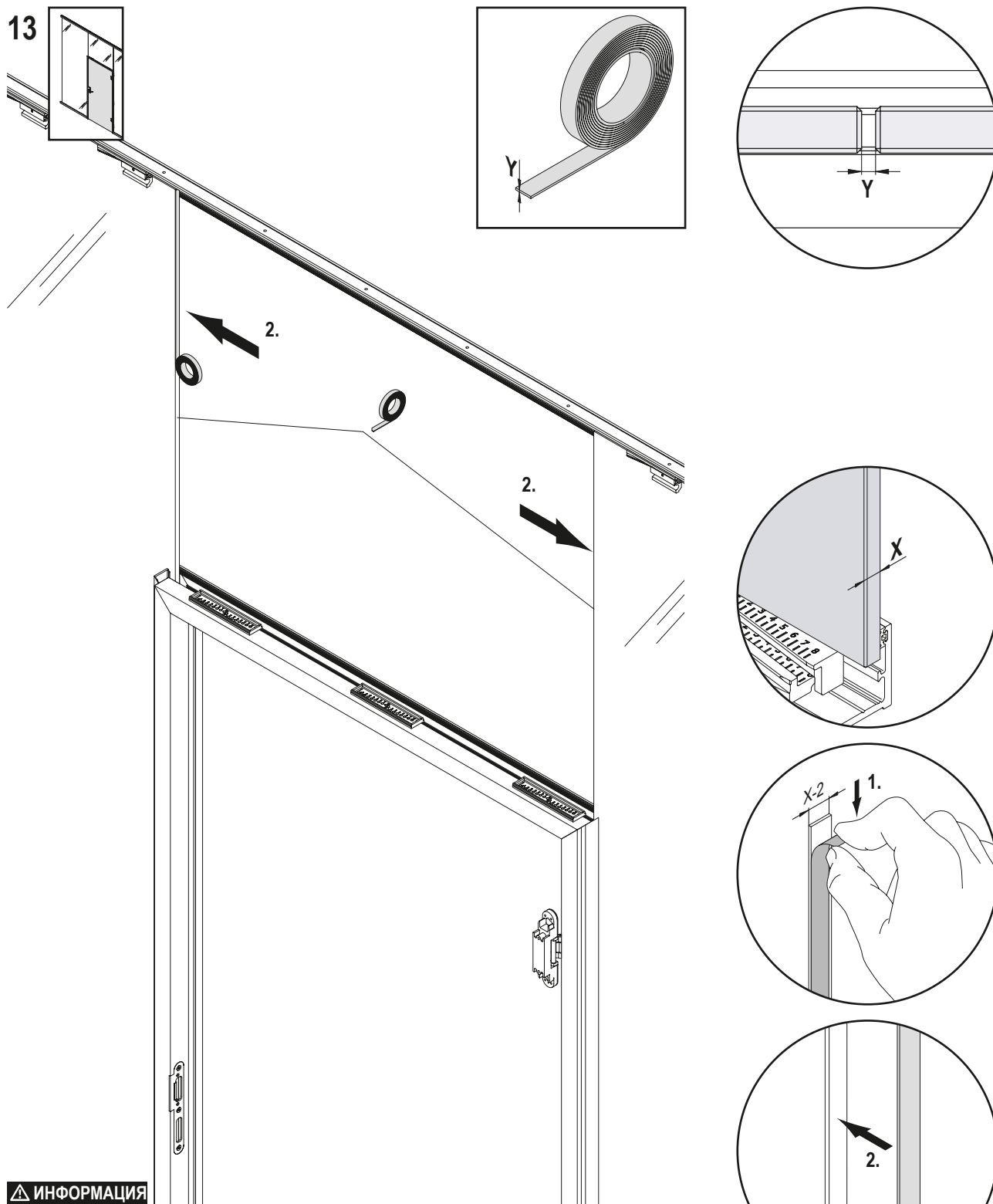


11



12

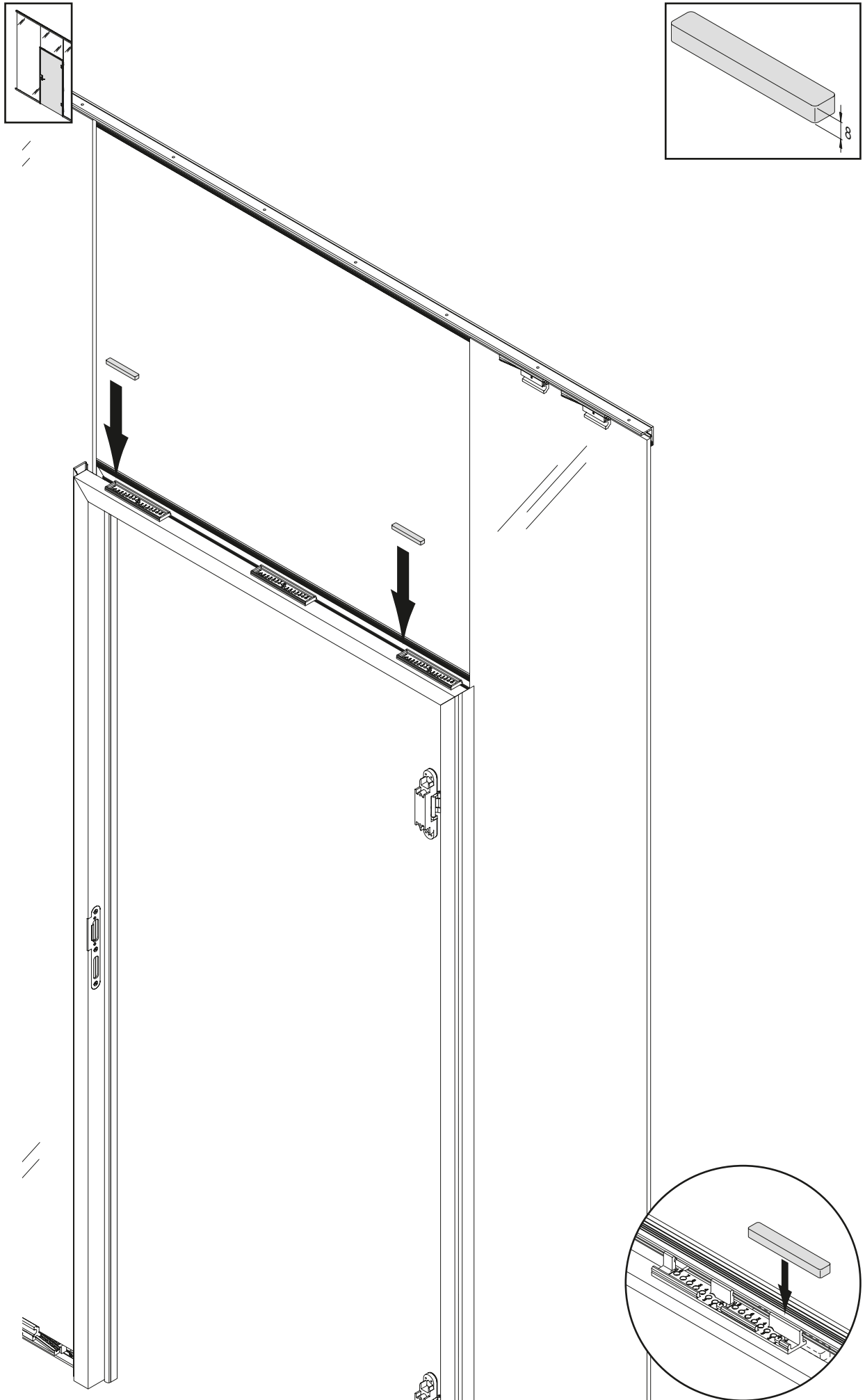




Для стыкового шва стекла рекомендуем использовать подходящий прозрачный двусторонний скотч (напр., TESA ACX Plus). Также стыковой шов можно профессионально заделать силиконом.

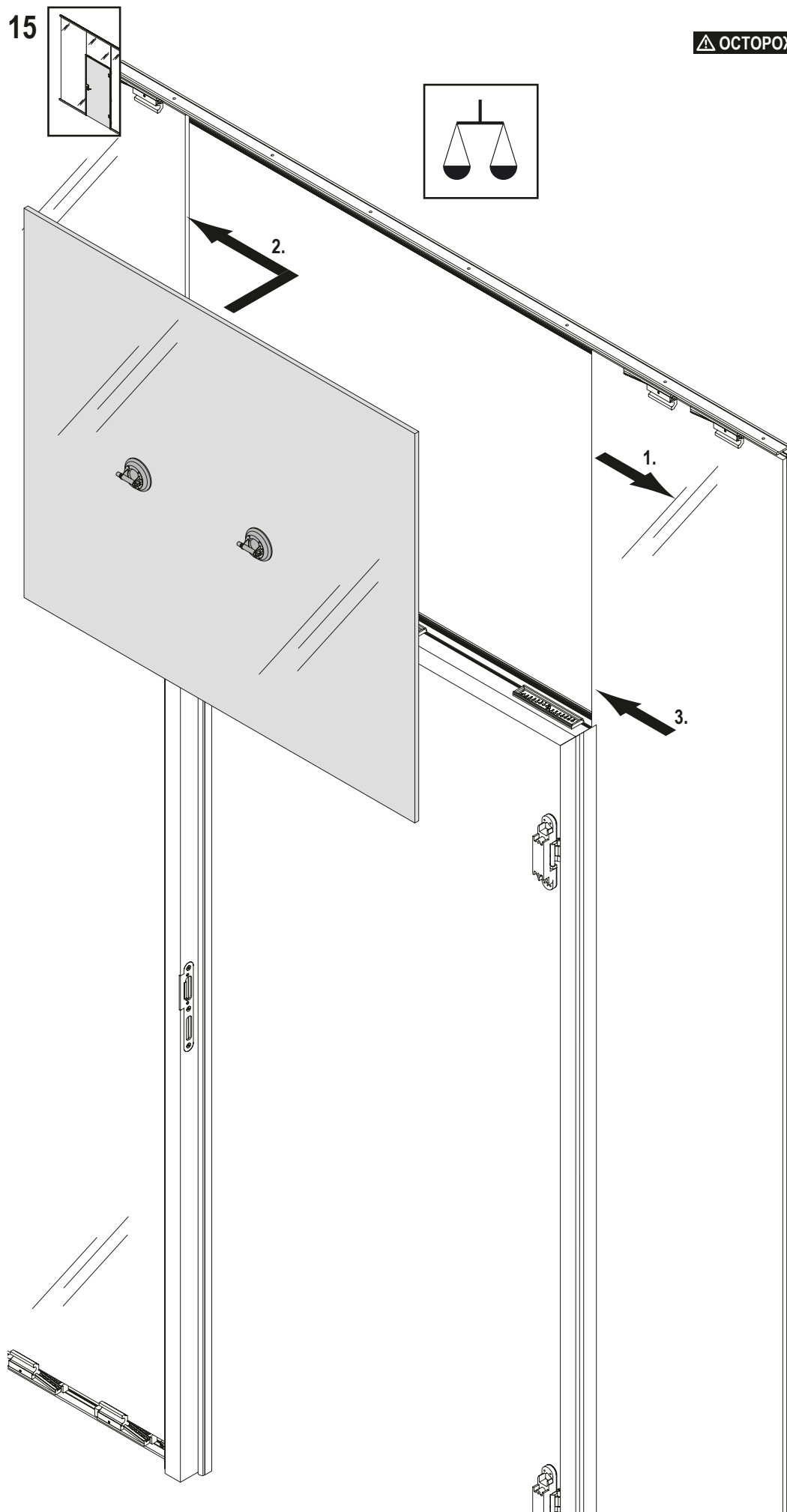
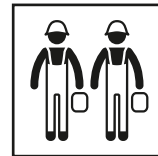
1. При помощи аппликатора наклеить скотч на кромку стекла посередине.
2. Прижимным роликом прижать скотч по всей длине так, чтобы под ним не было пузырьков.
3. Совместить кромку стекла и прижать.

14

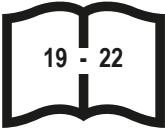
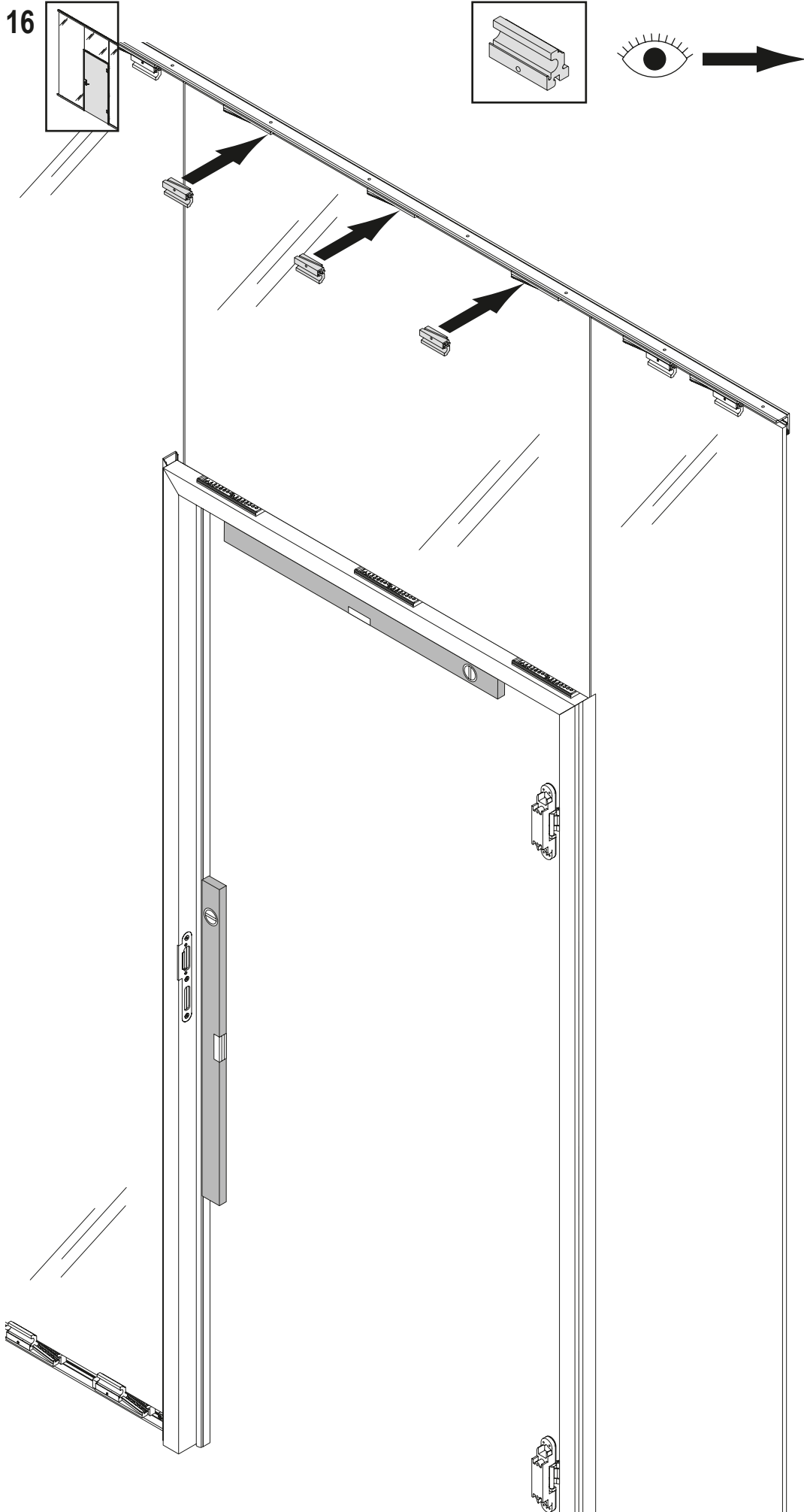


15

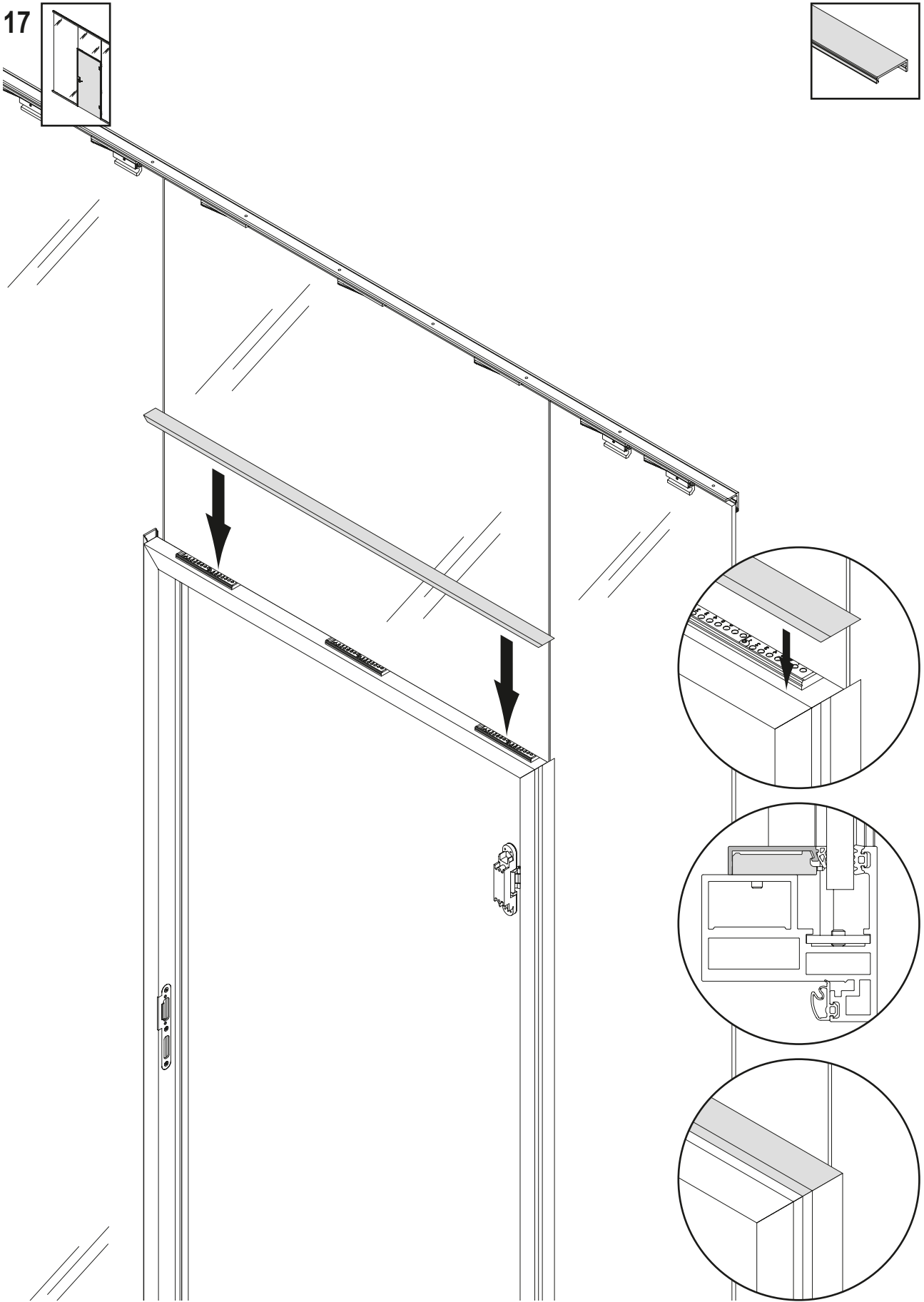
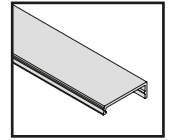
⚠ ОСТОРОЖНО



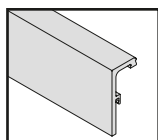
16



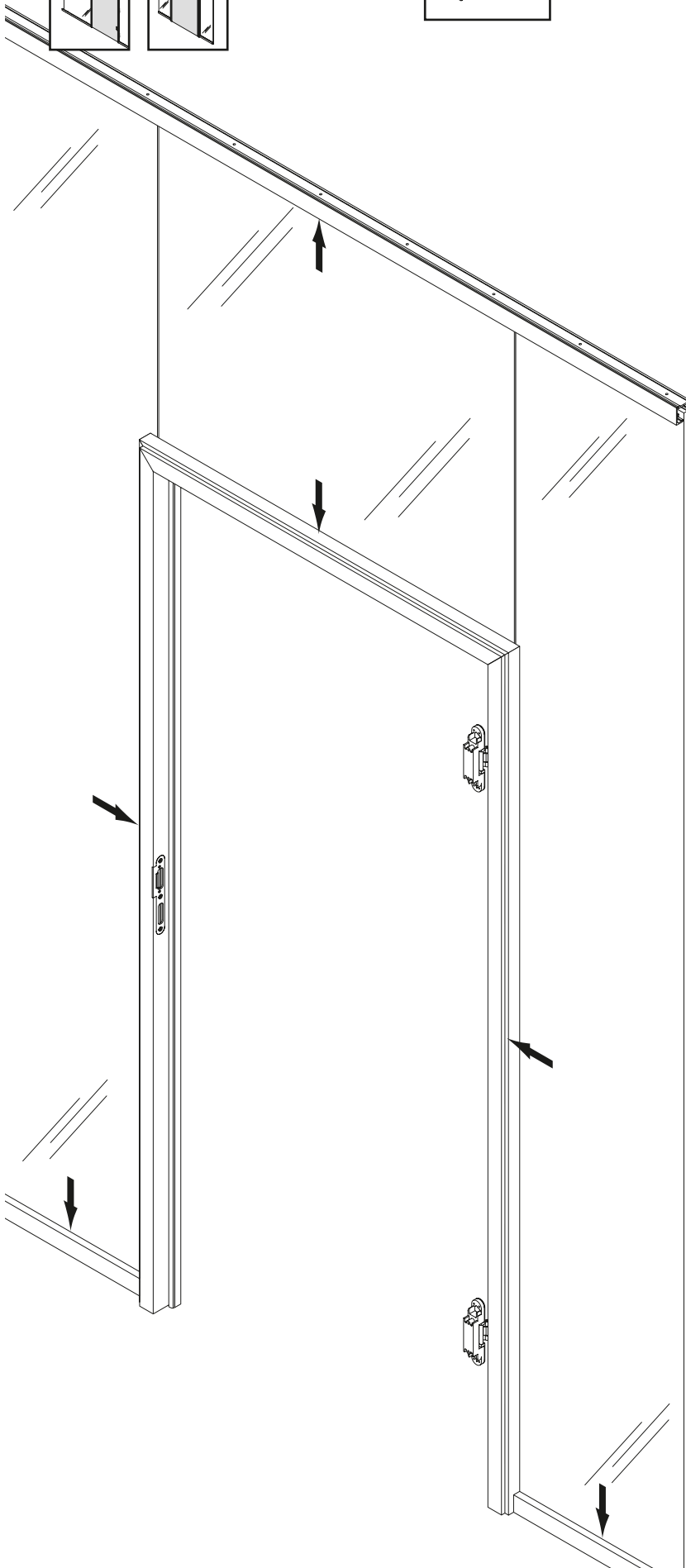
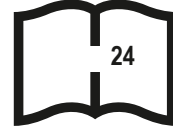
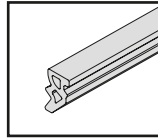
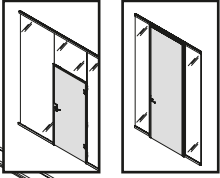
17



18

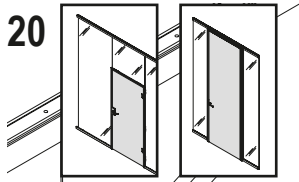


19

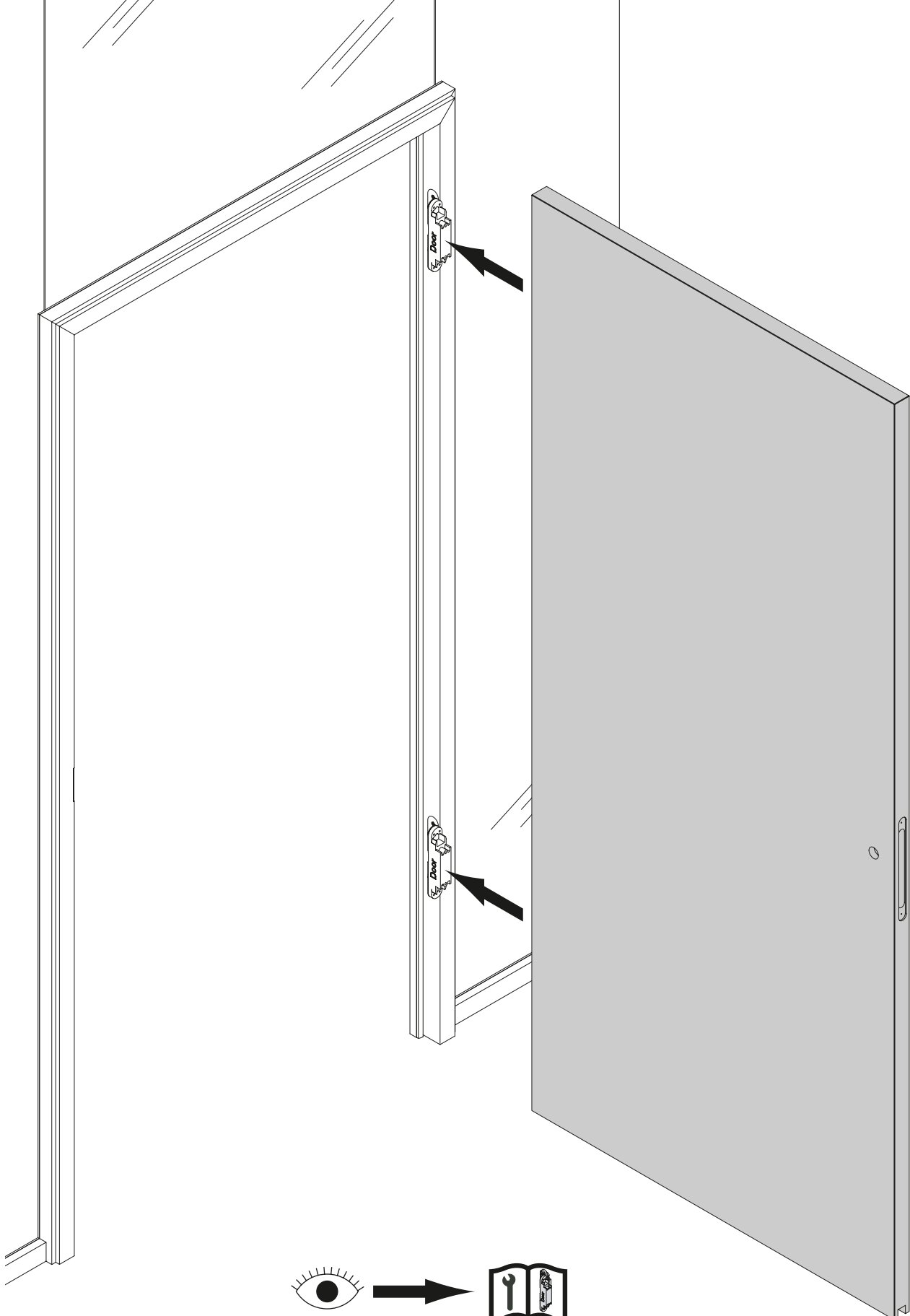




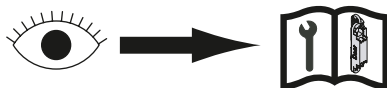
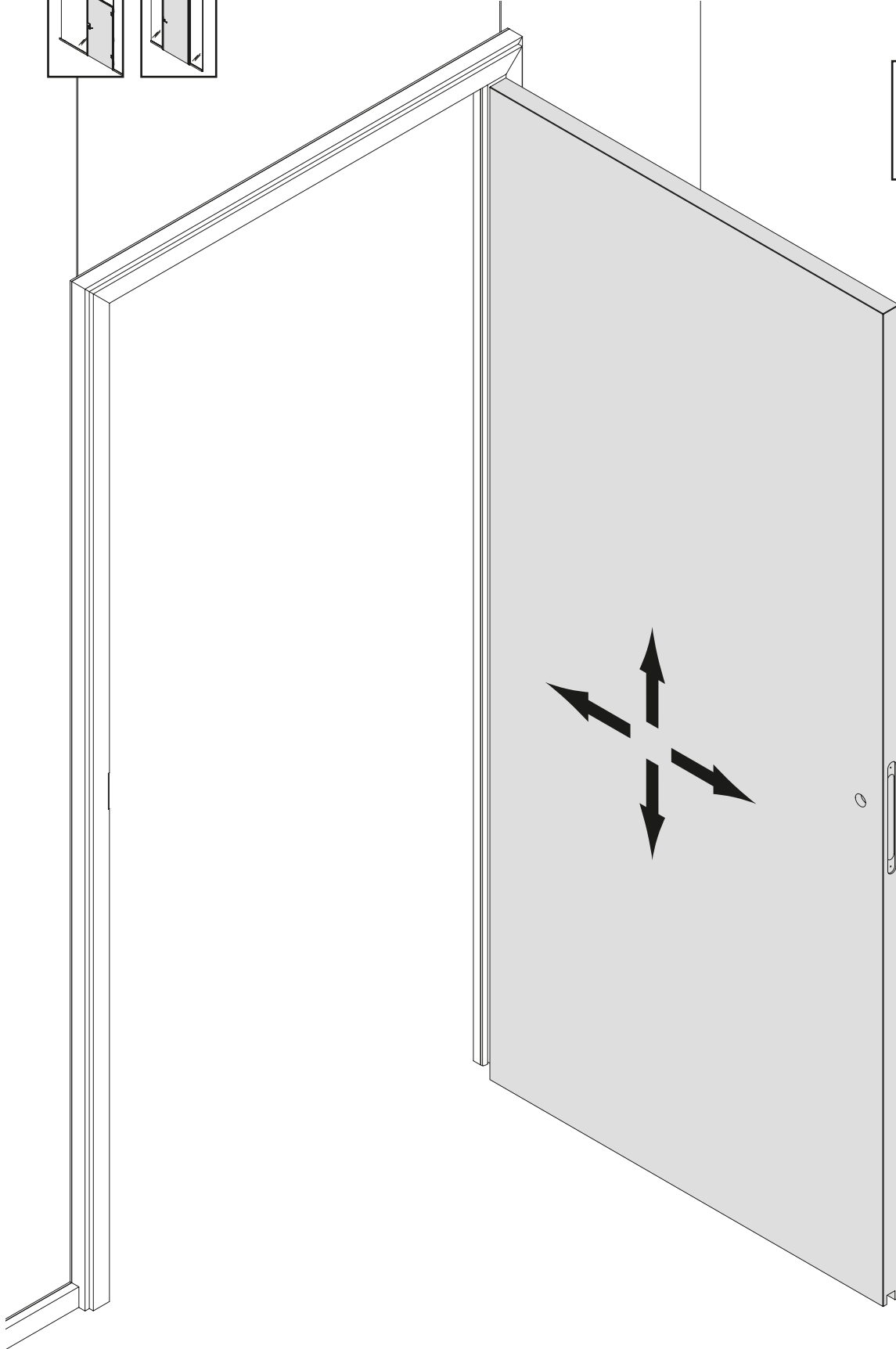
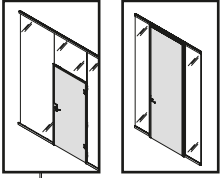
20



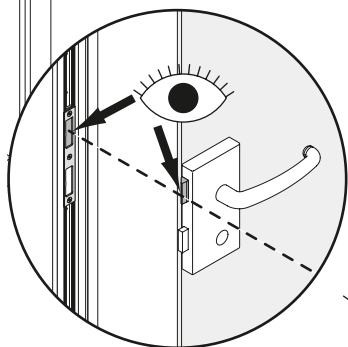
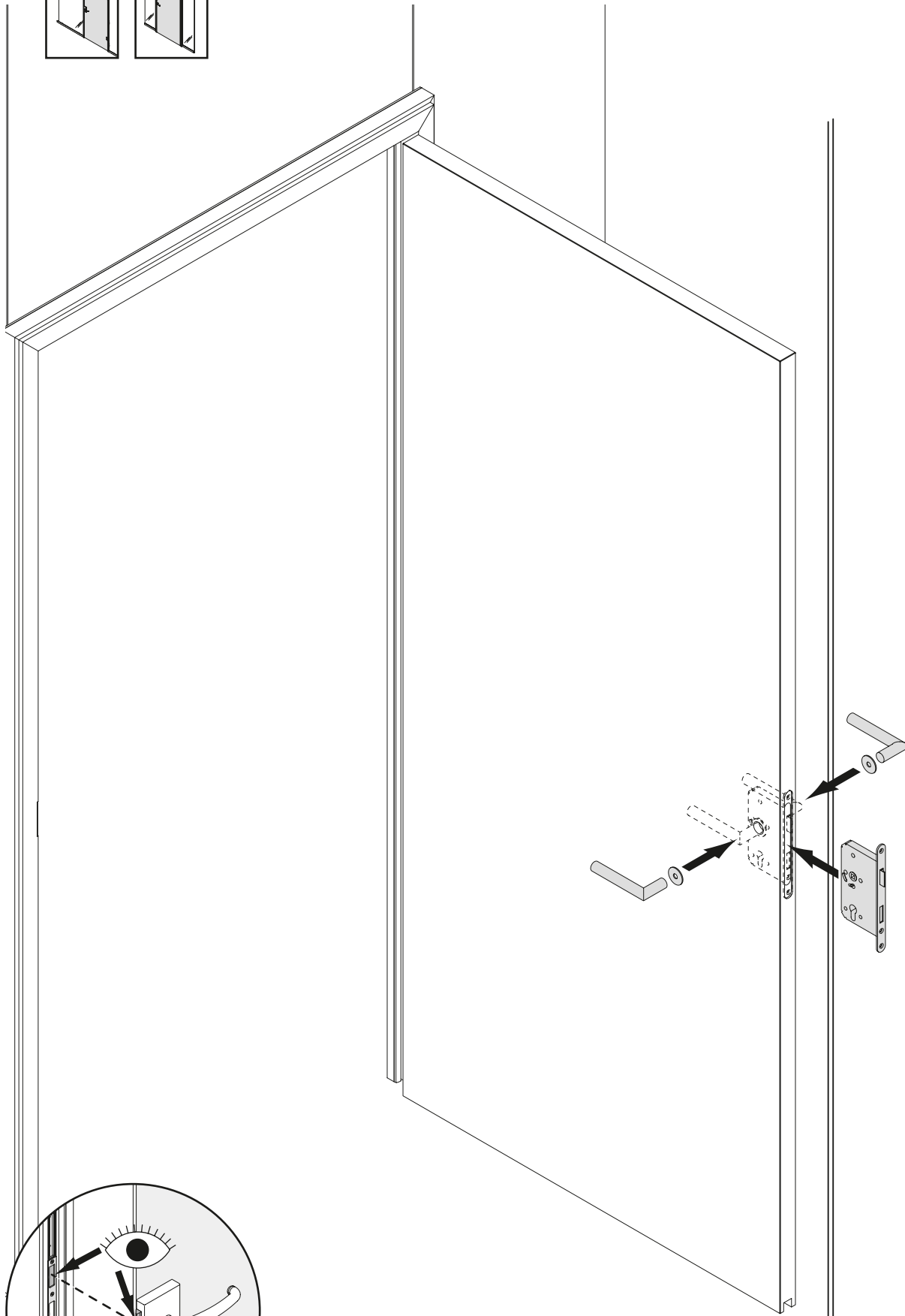
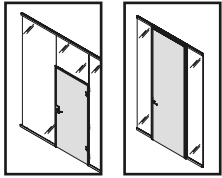
⚠ ОСТОРОЖНО



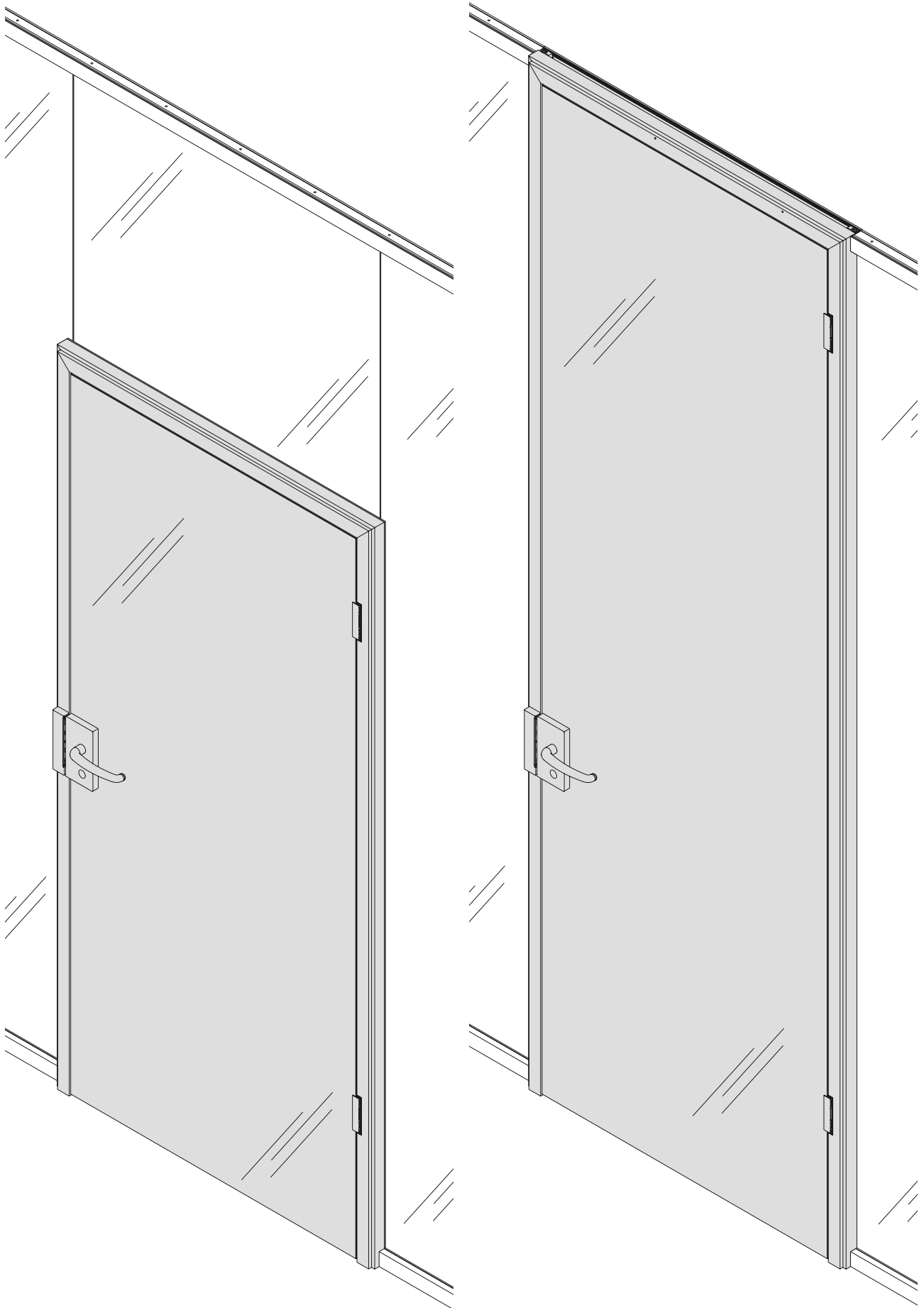
21



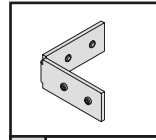
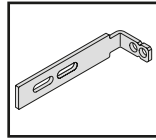
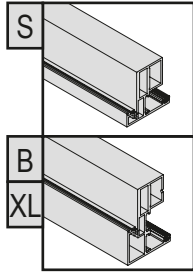
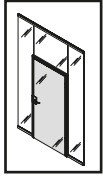
22



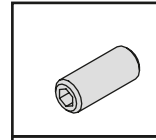




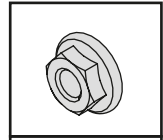
1



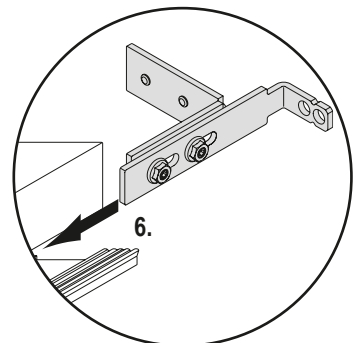
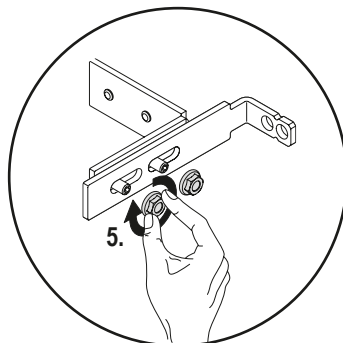
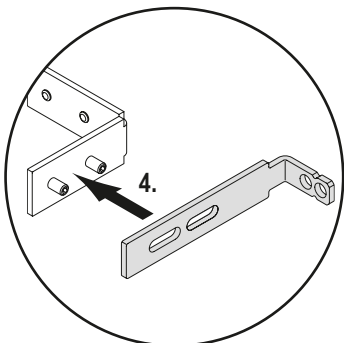
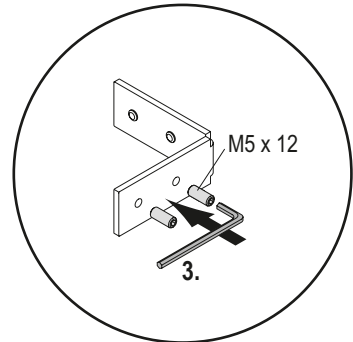
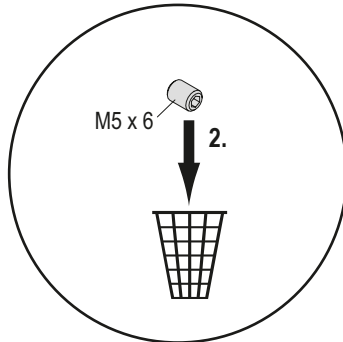
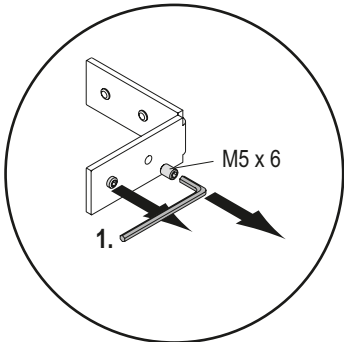
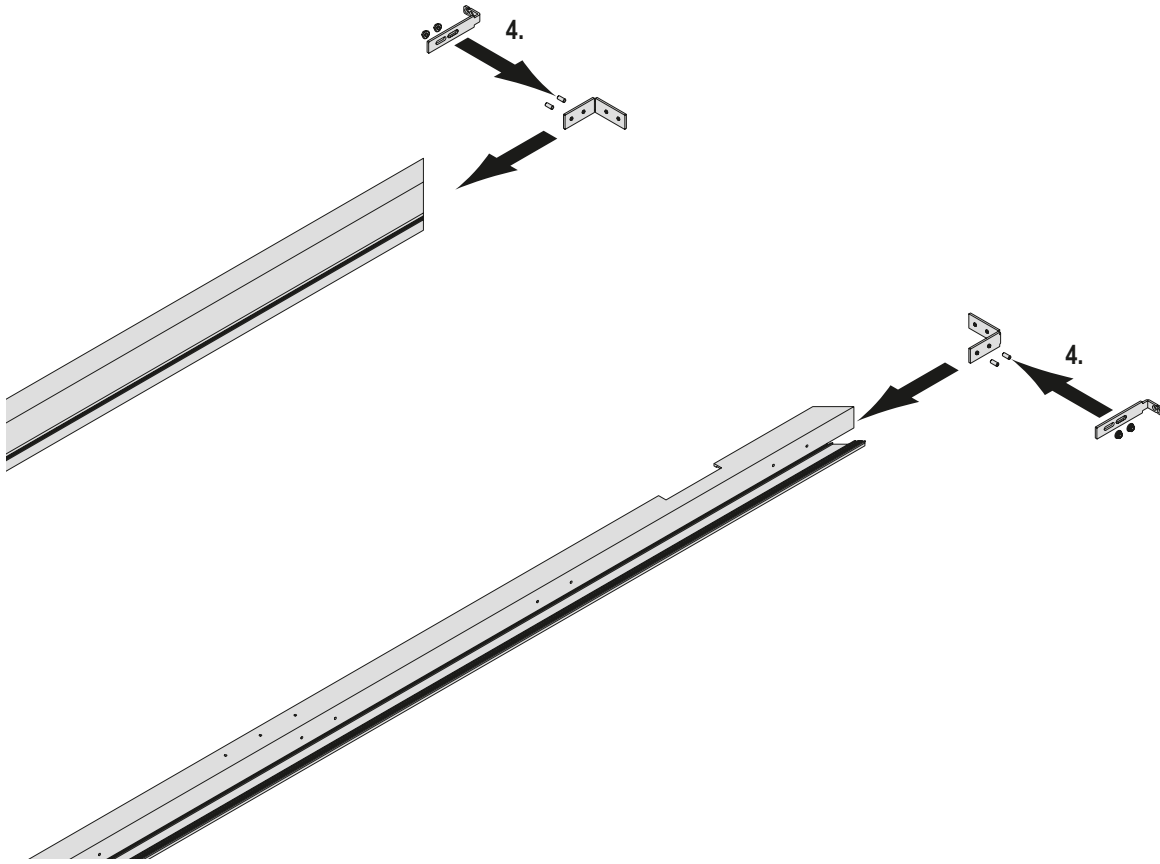
S	2x
B XL	4x



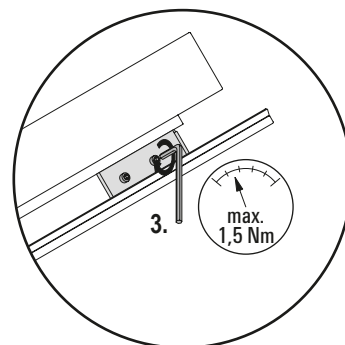
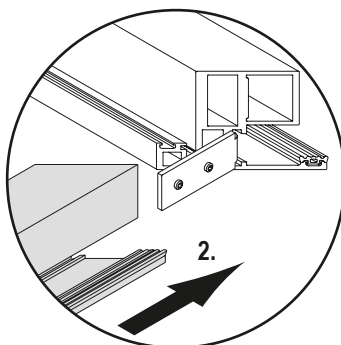
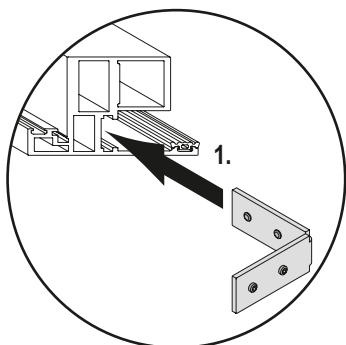
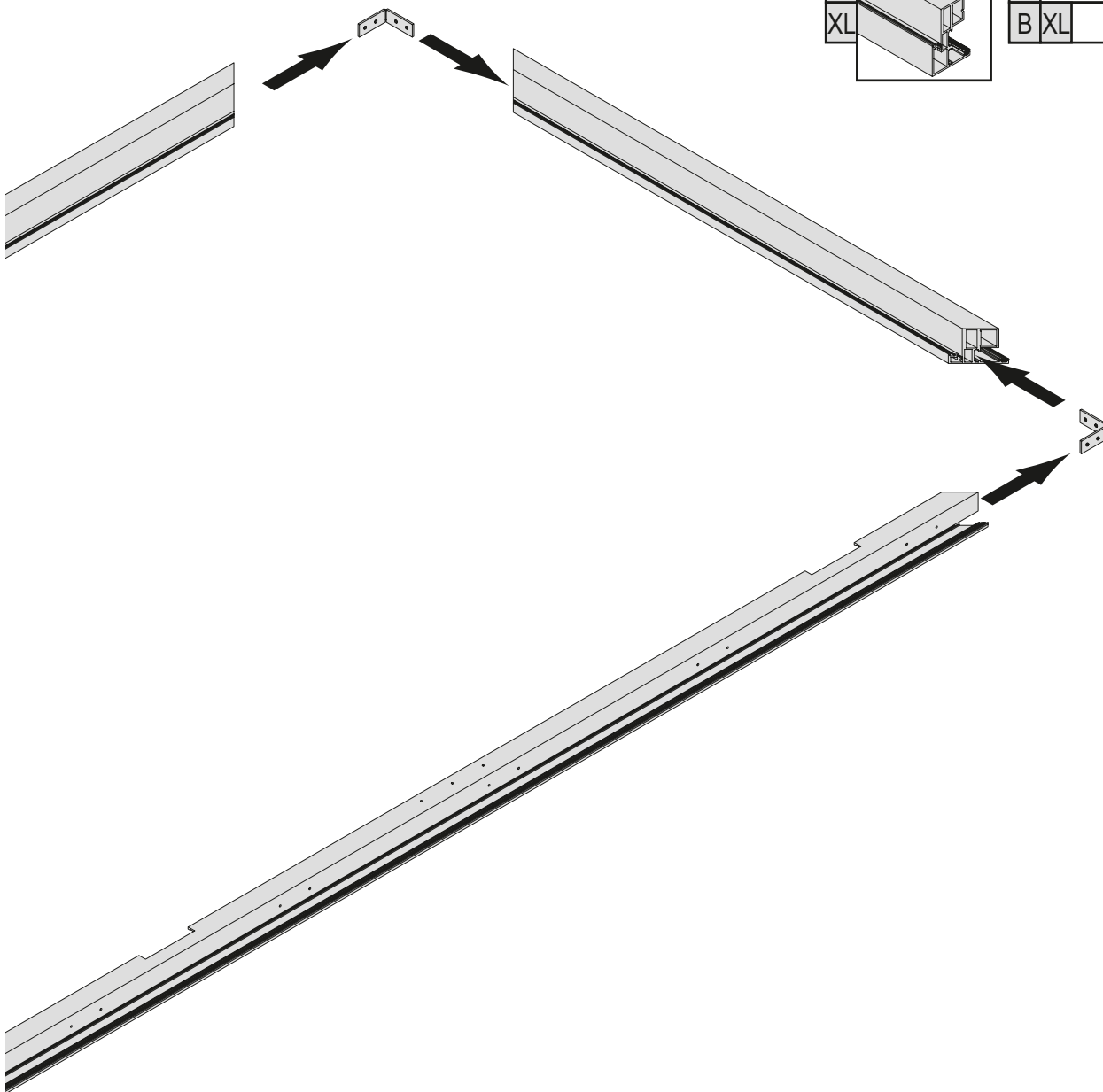
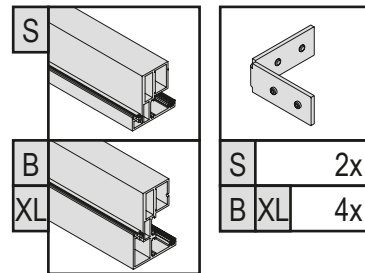
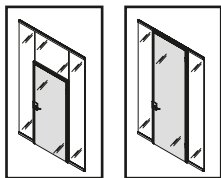
M5x12



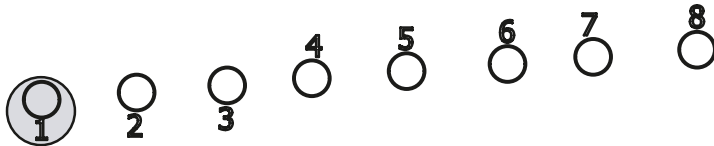
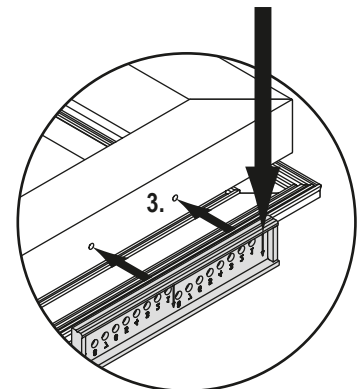
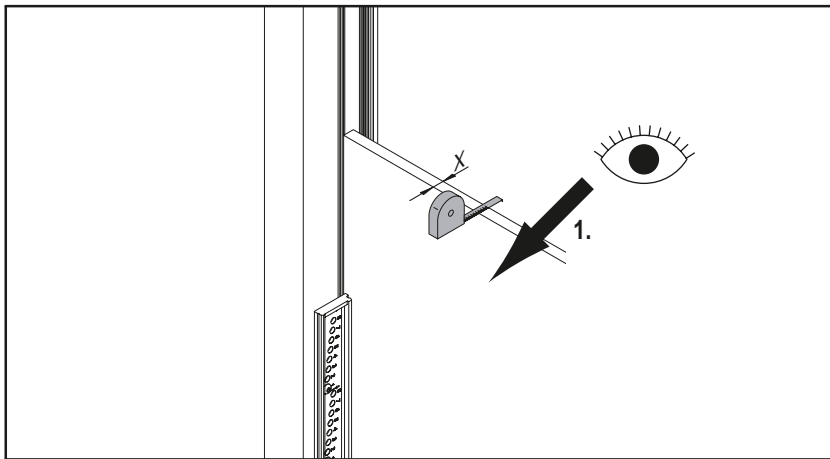
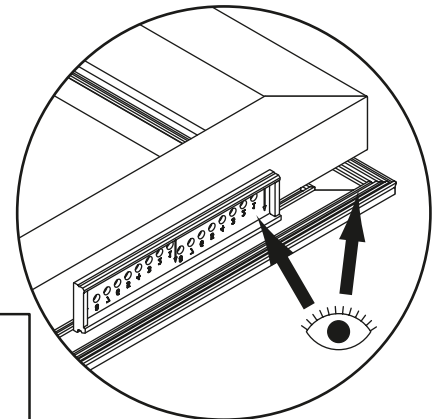
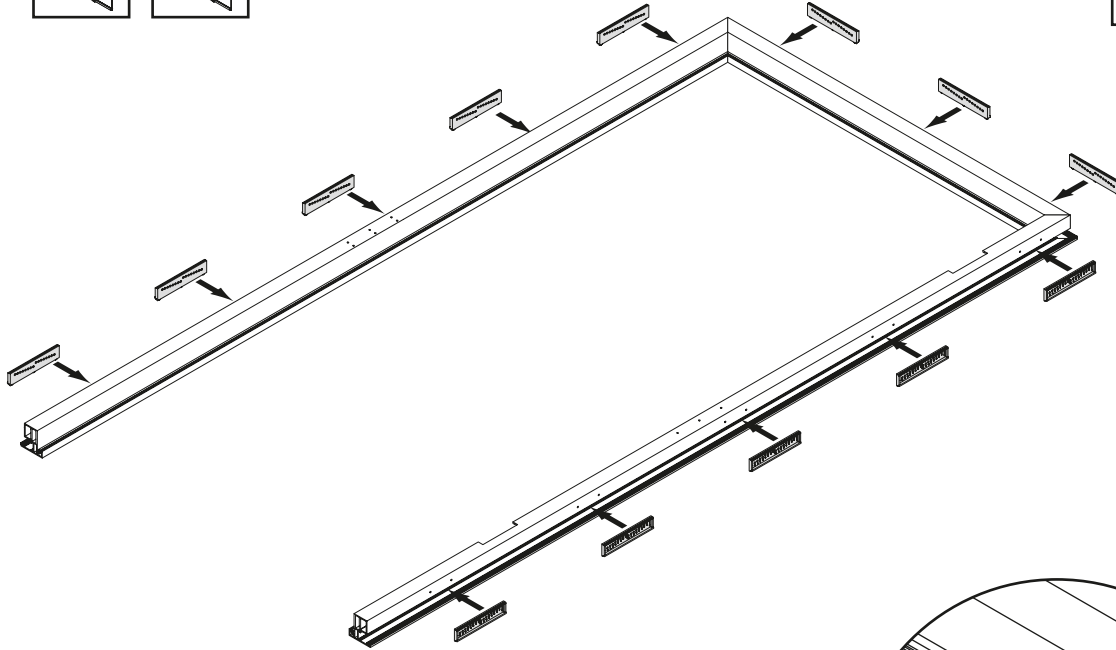
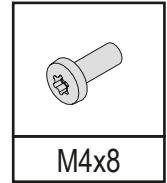
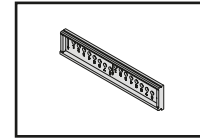
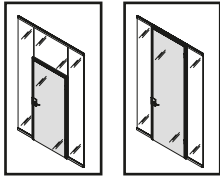
M5



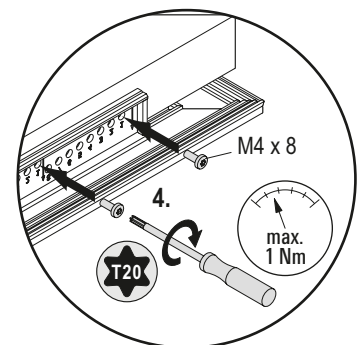
1



2

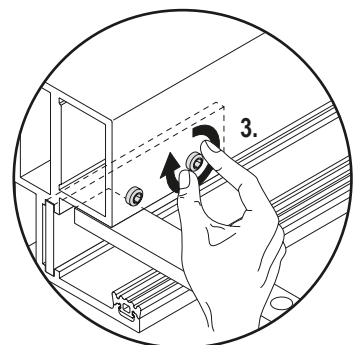
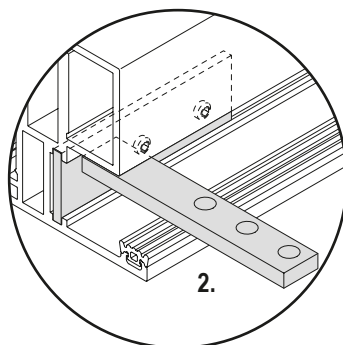
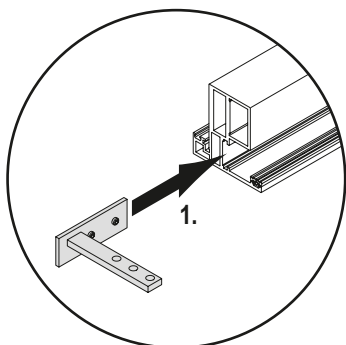
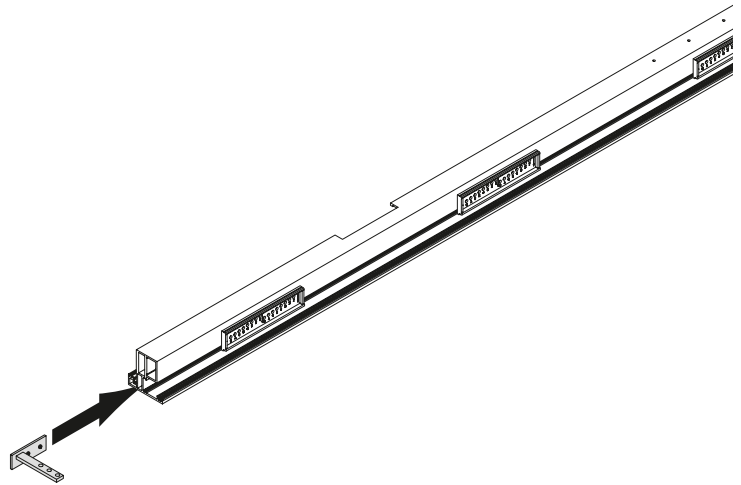
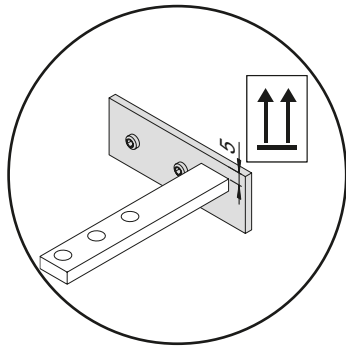
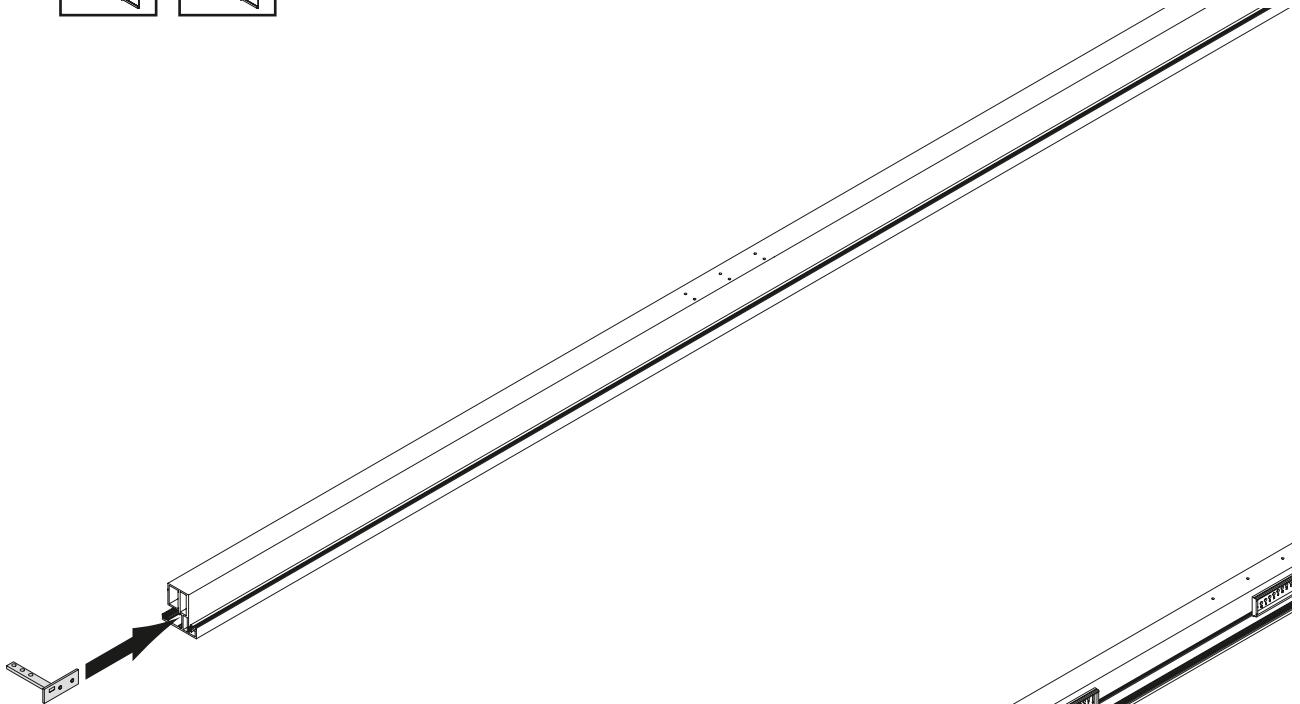
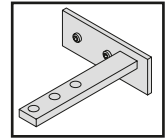
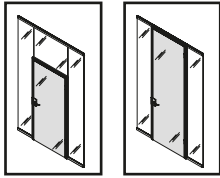


S		10 - 10,9	11 - 11,9	12 - 12,9	13 - 13,9	14 - 14,9	15 - 15,9	16 - 16,9	17 - 17,5
L		28 - 28,9	29 - 29,9	30 - 30,9	31 - 31,9	32 - 32,9	33 - 33,9	34 - 34,9	35 - 35,9
XL		37,5 - 38,4	38,5 - 38,4	39,5 - 40,4	40,5 - 41,4	41,5 - 42,4	42,5 - 43,4	43,5 - 44,4	44,5 - 45

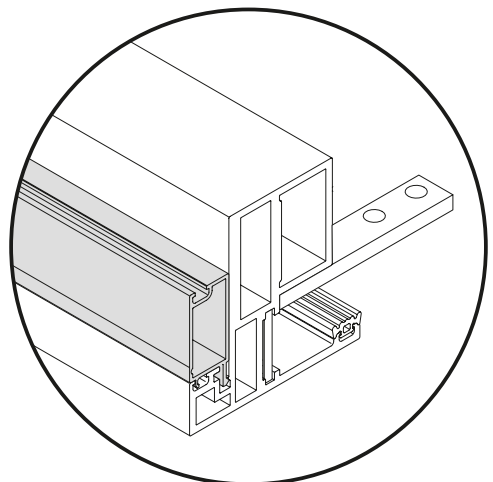
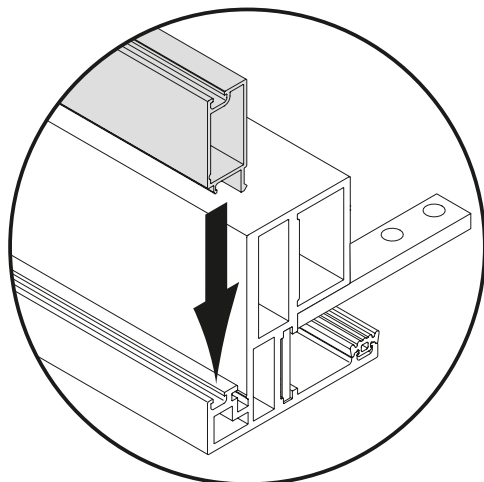
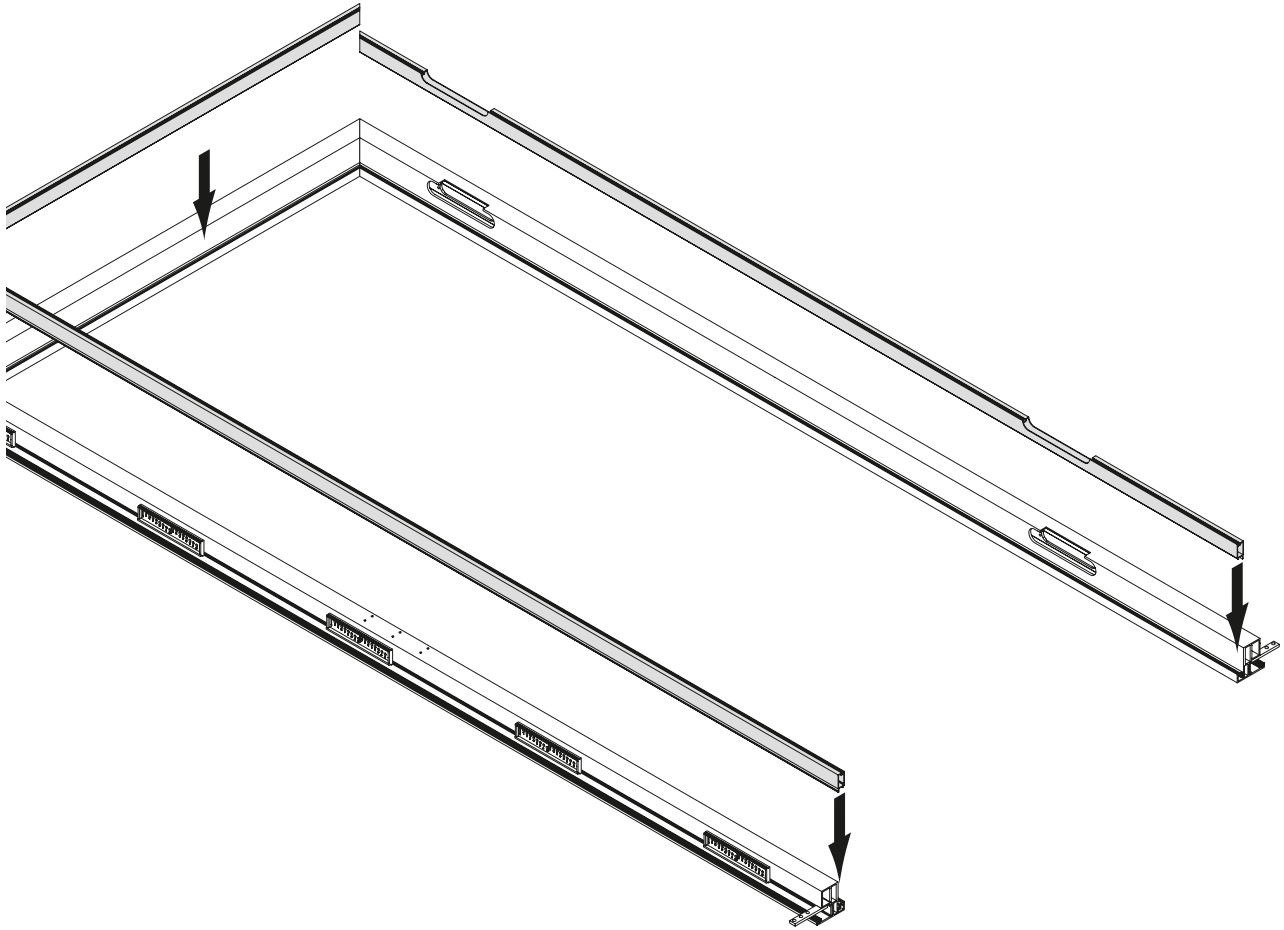
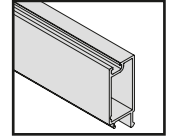
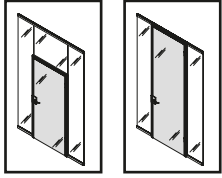




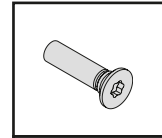
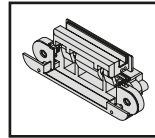
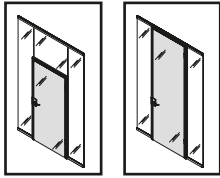
3



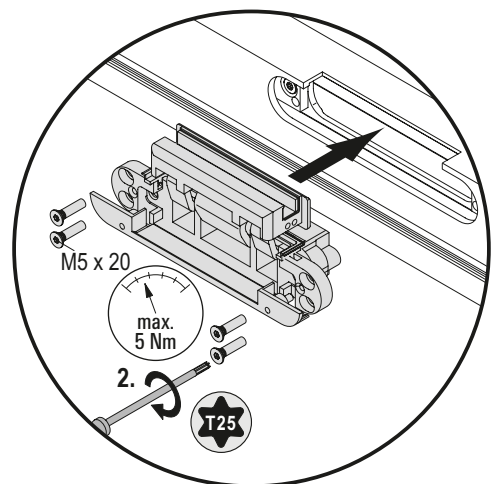
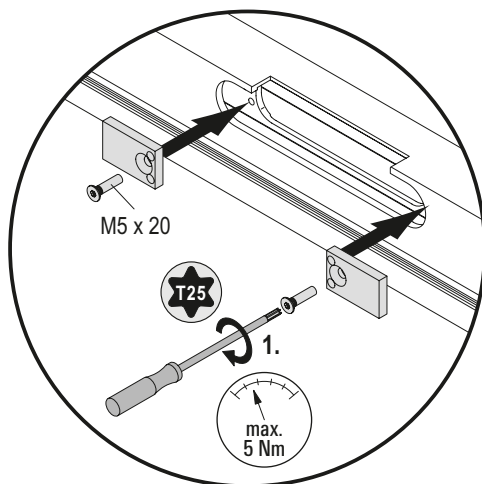
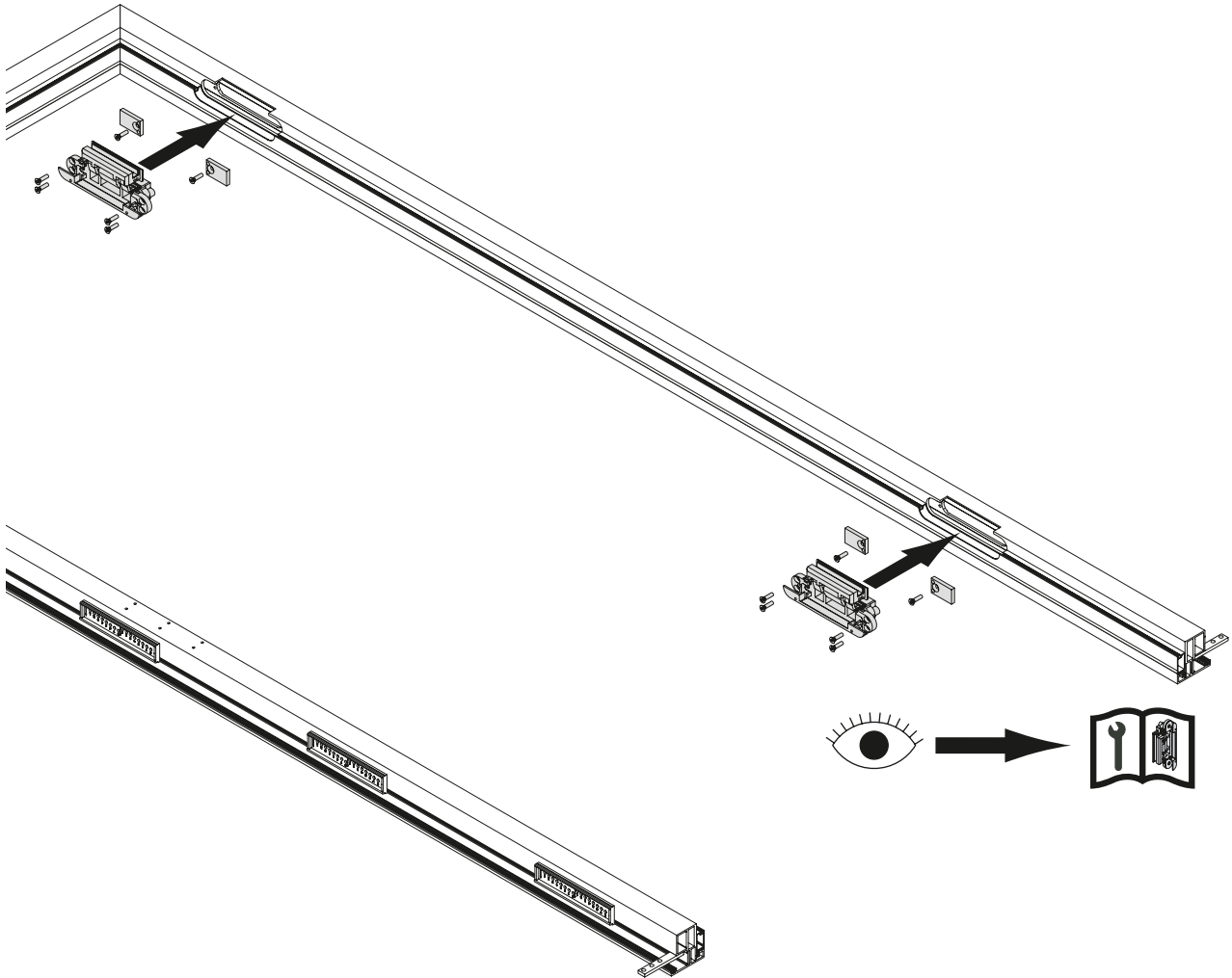
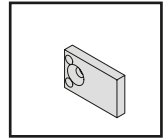
4



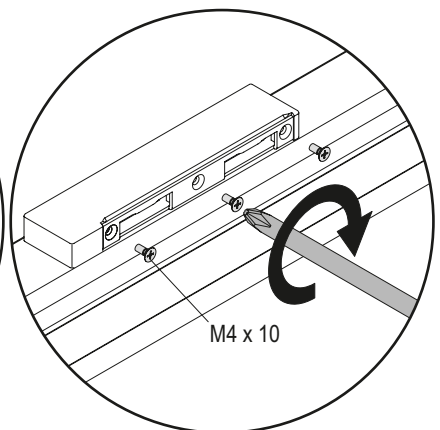
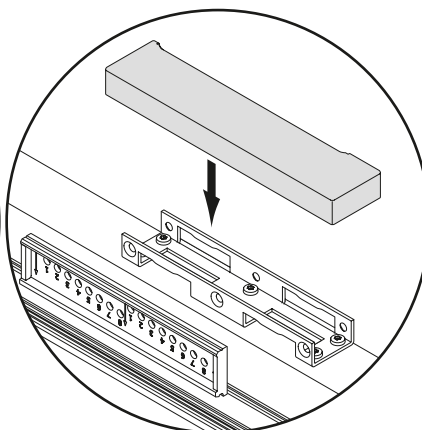
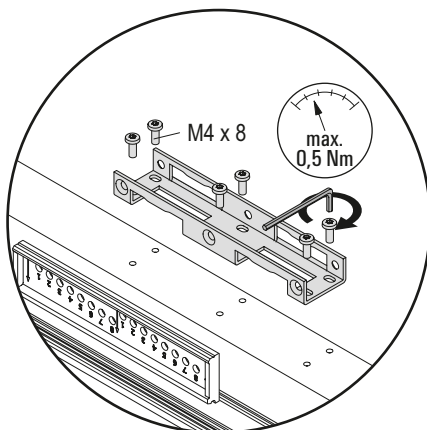
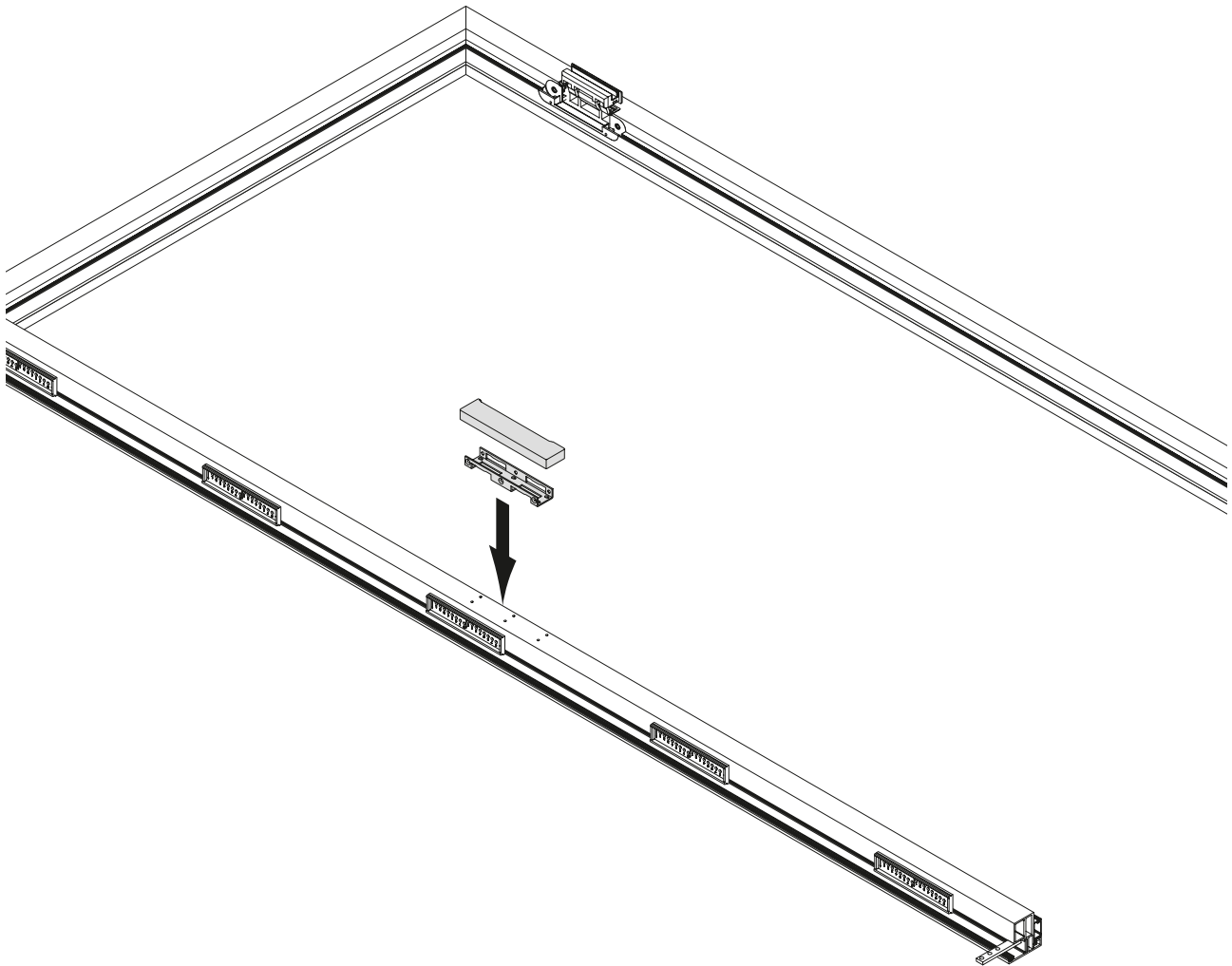
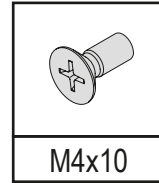
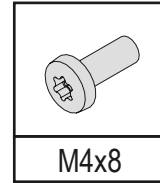
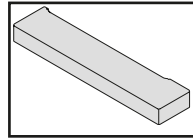
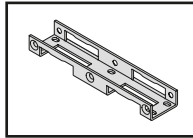
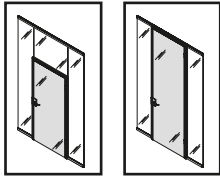
5



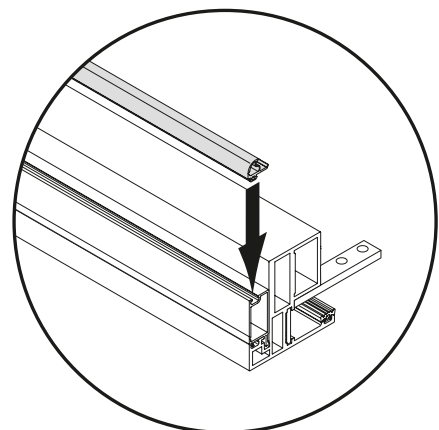
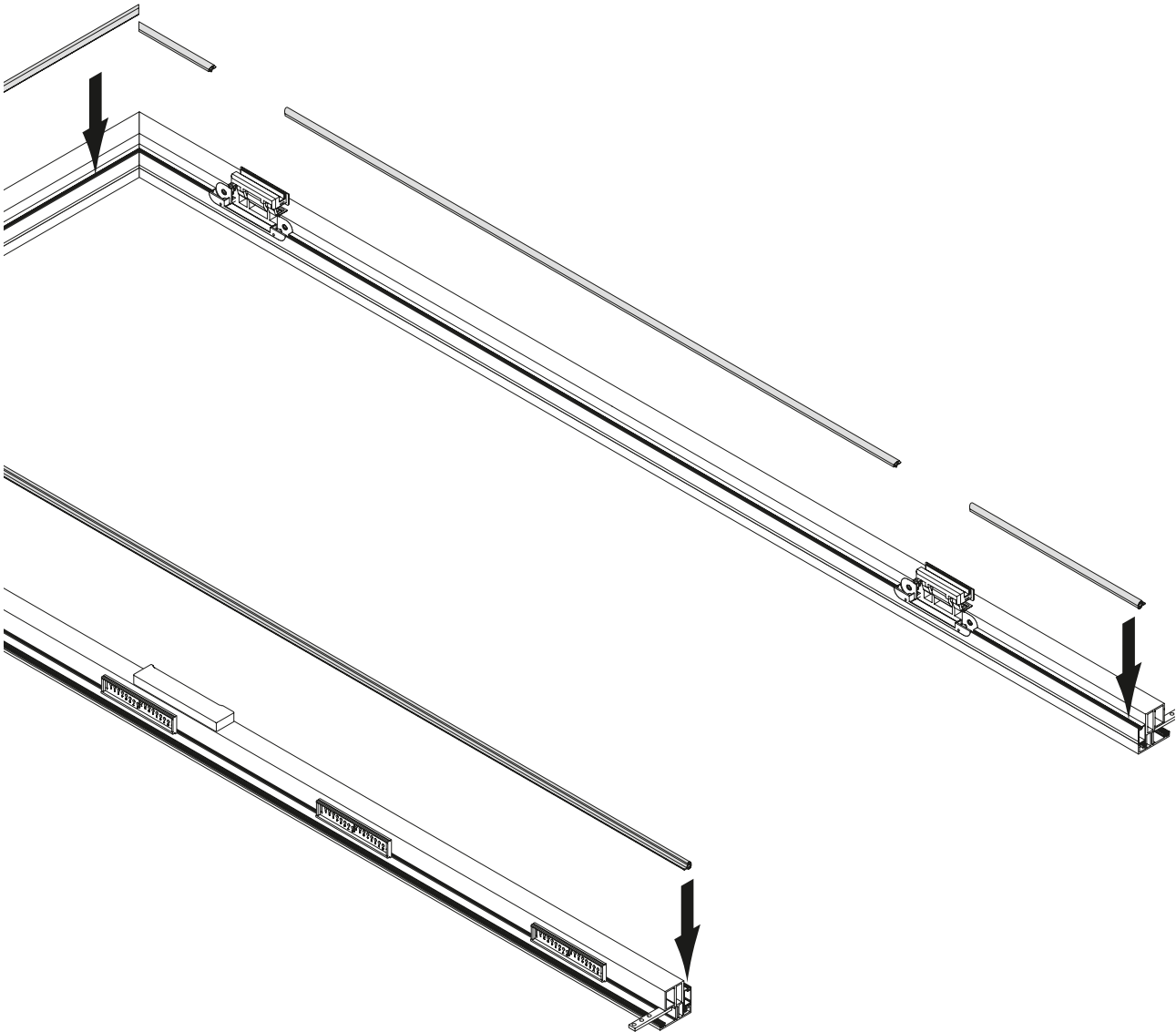
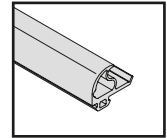
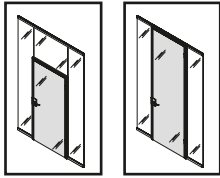
M5x20



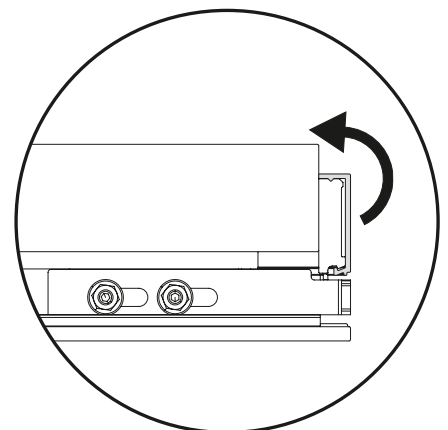
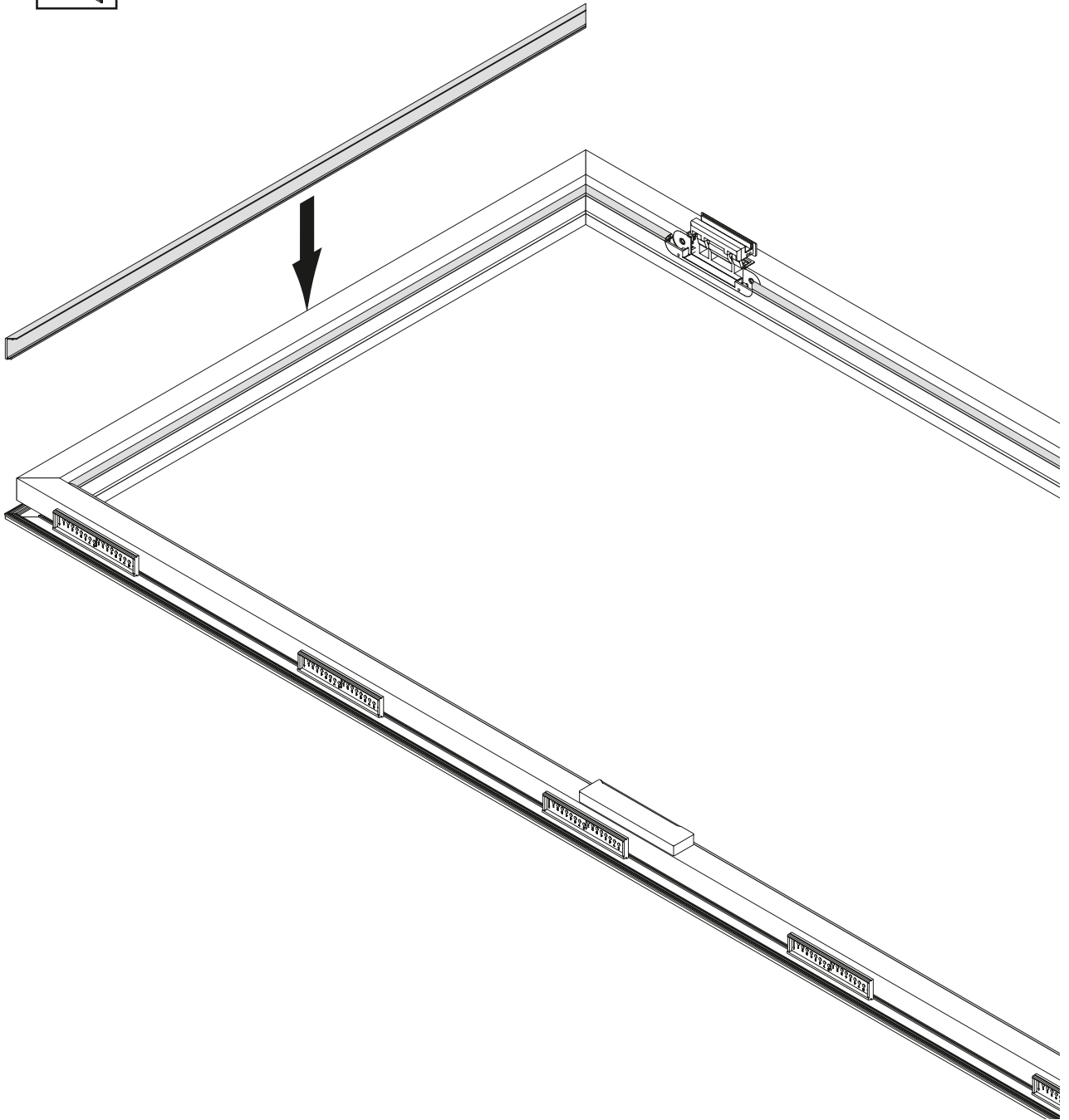
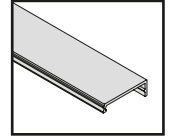
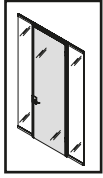
6



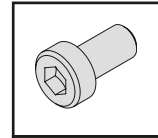
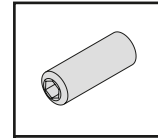
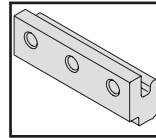
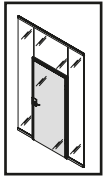
7



8

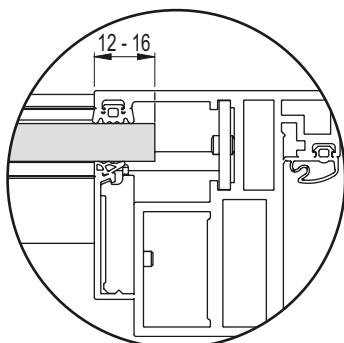
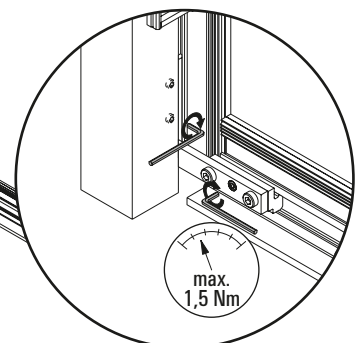
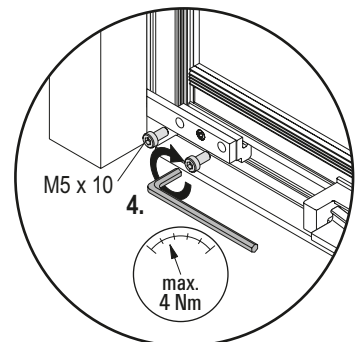
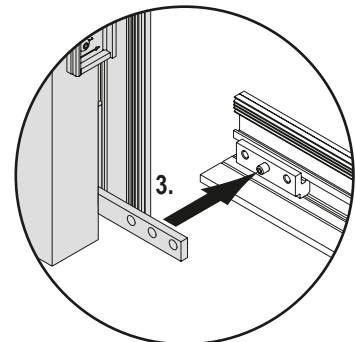
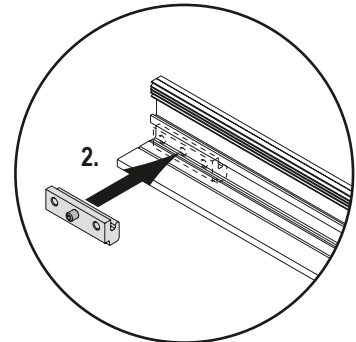
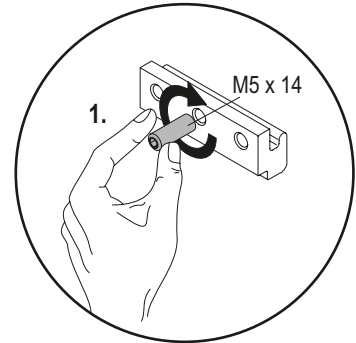
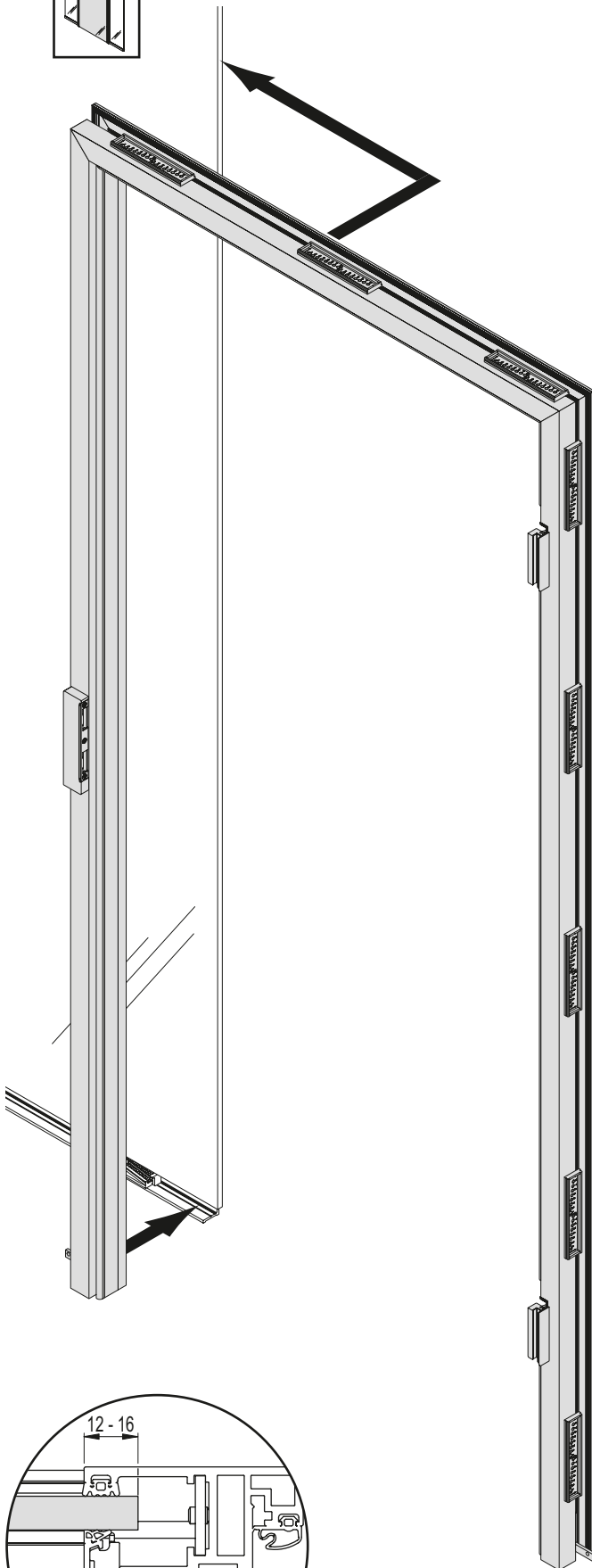


9

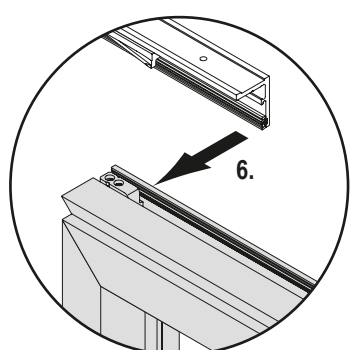
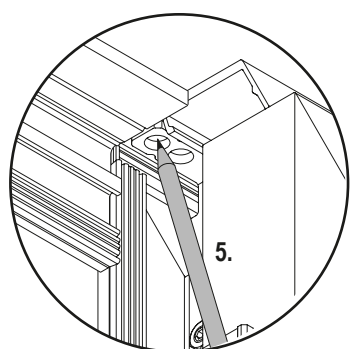
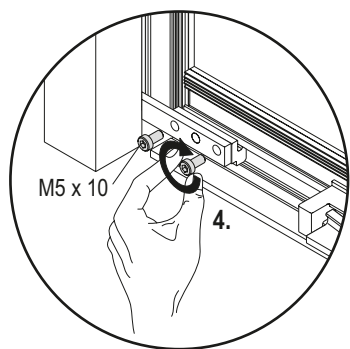
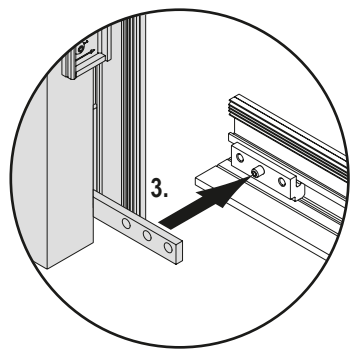
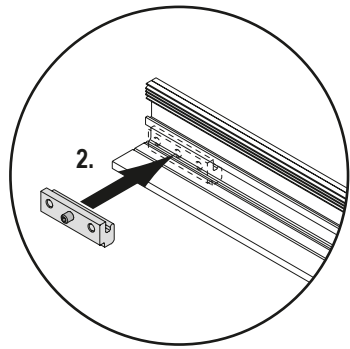
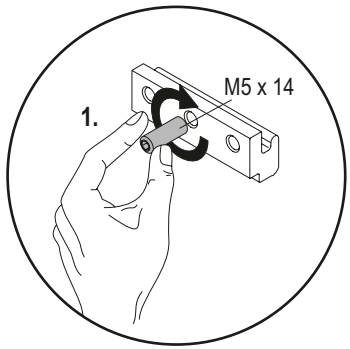
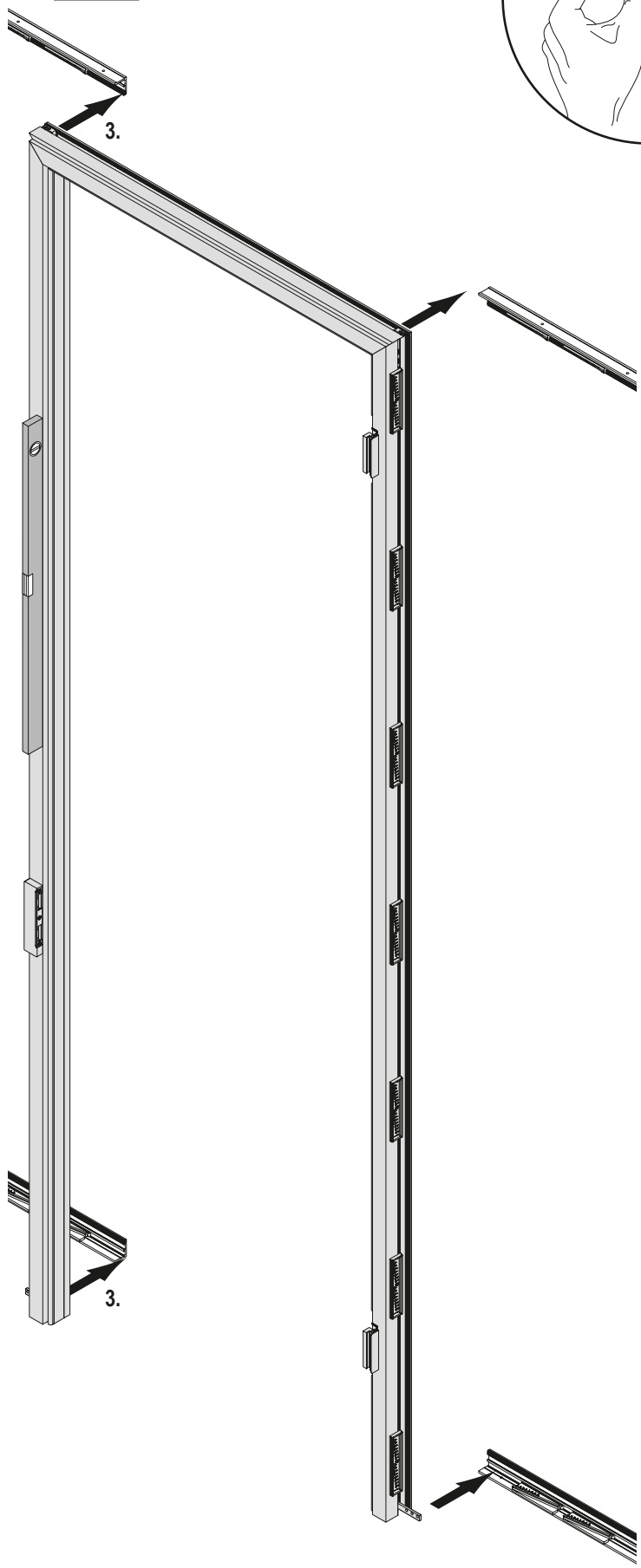
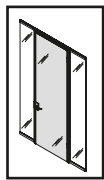


M5x14

M5x10

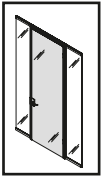


10

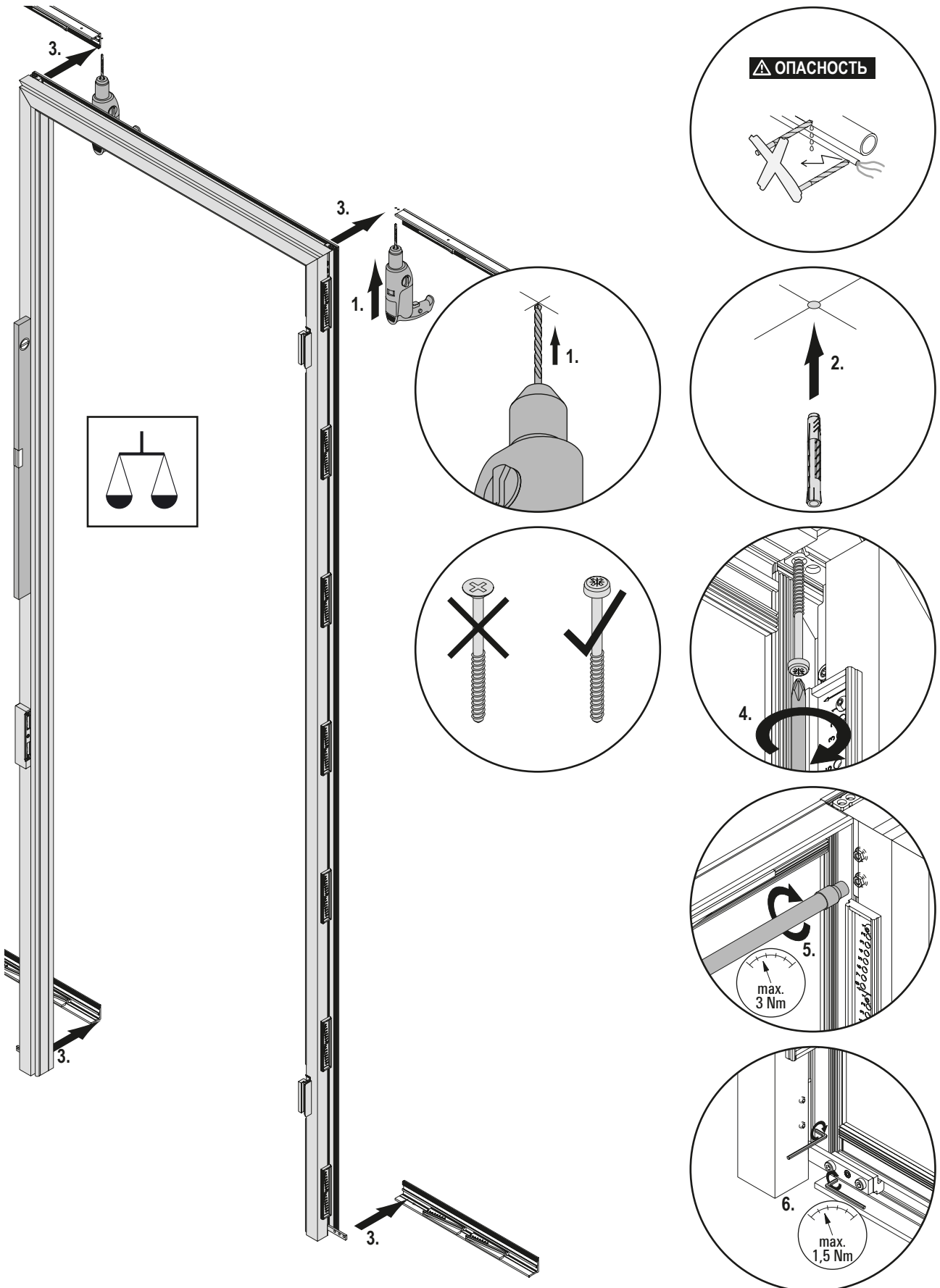




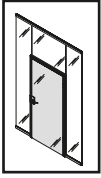
11



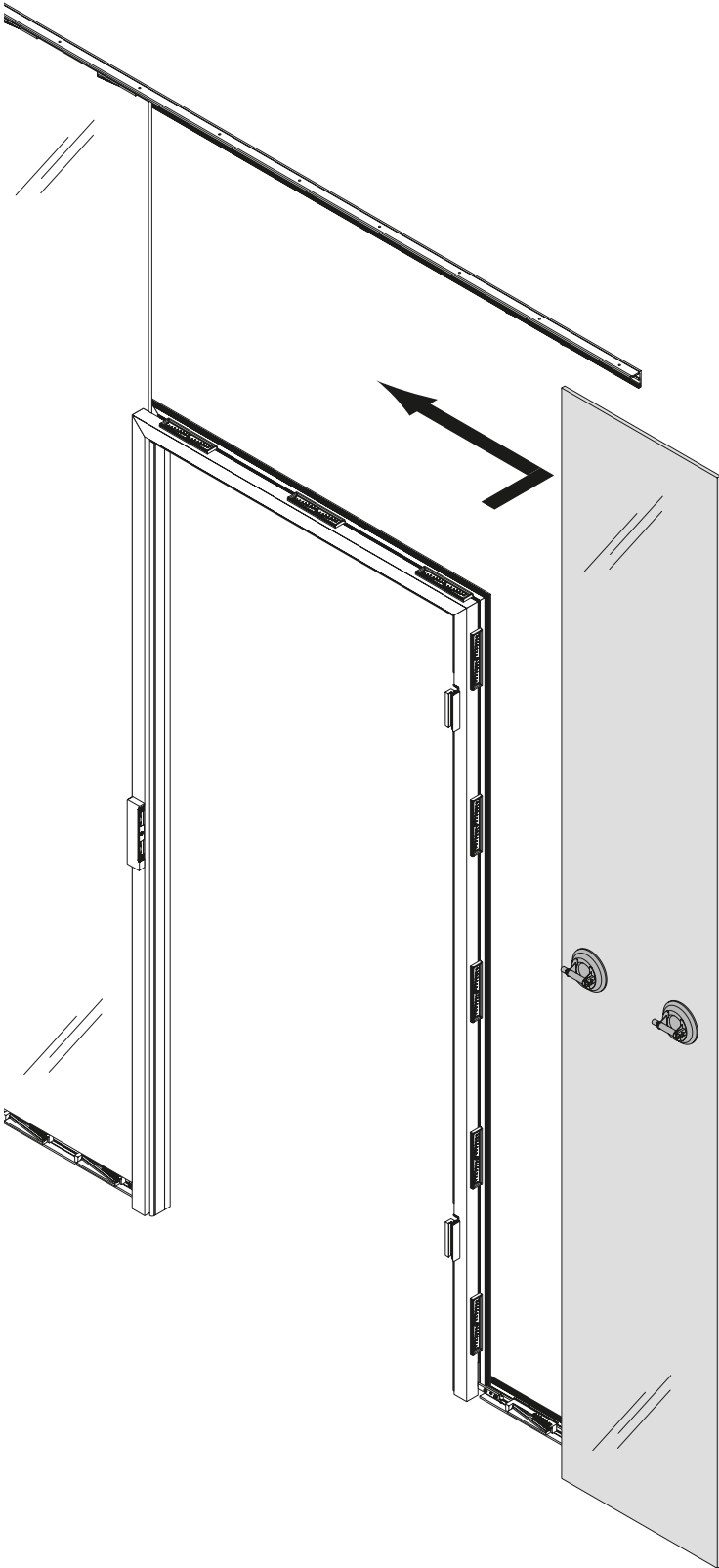
Устанавливать изделие только при помощи подходящего крепежа и на достаточно прочной поверхности!



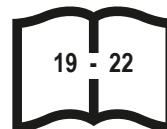
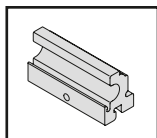
12



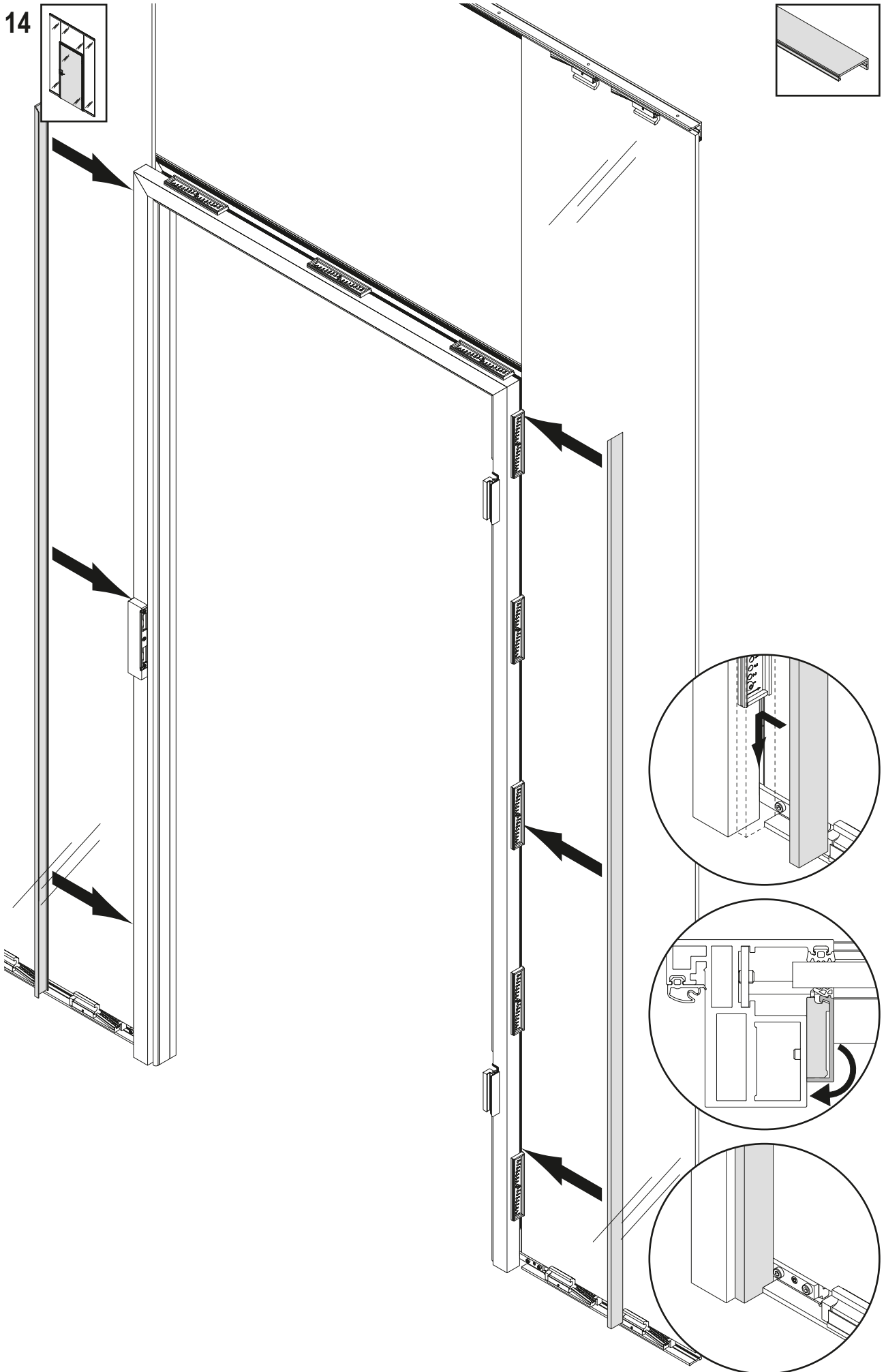
⚠ ОСТОРОЖНО

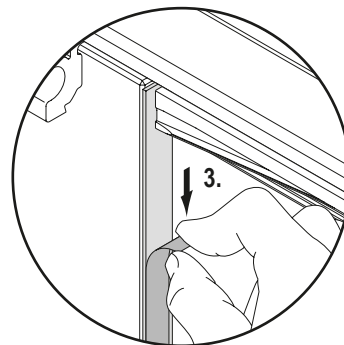
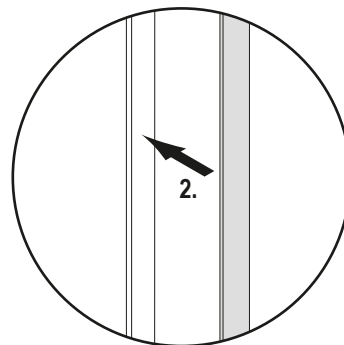
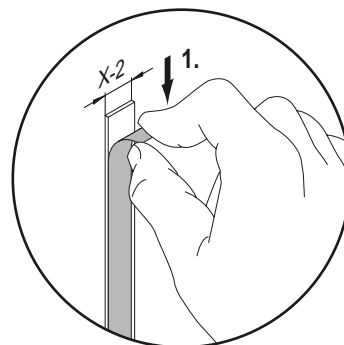
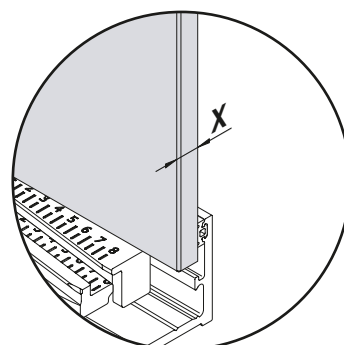
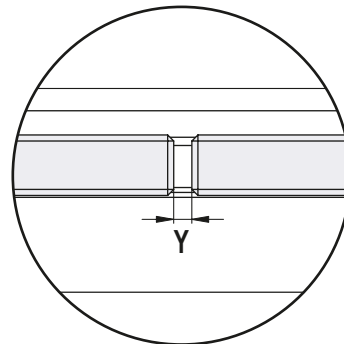
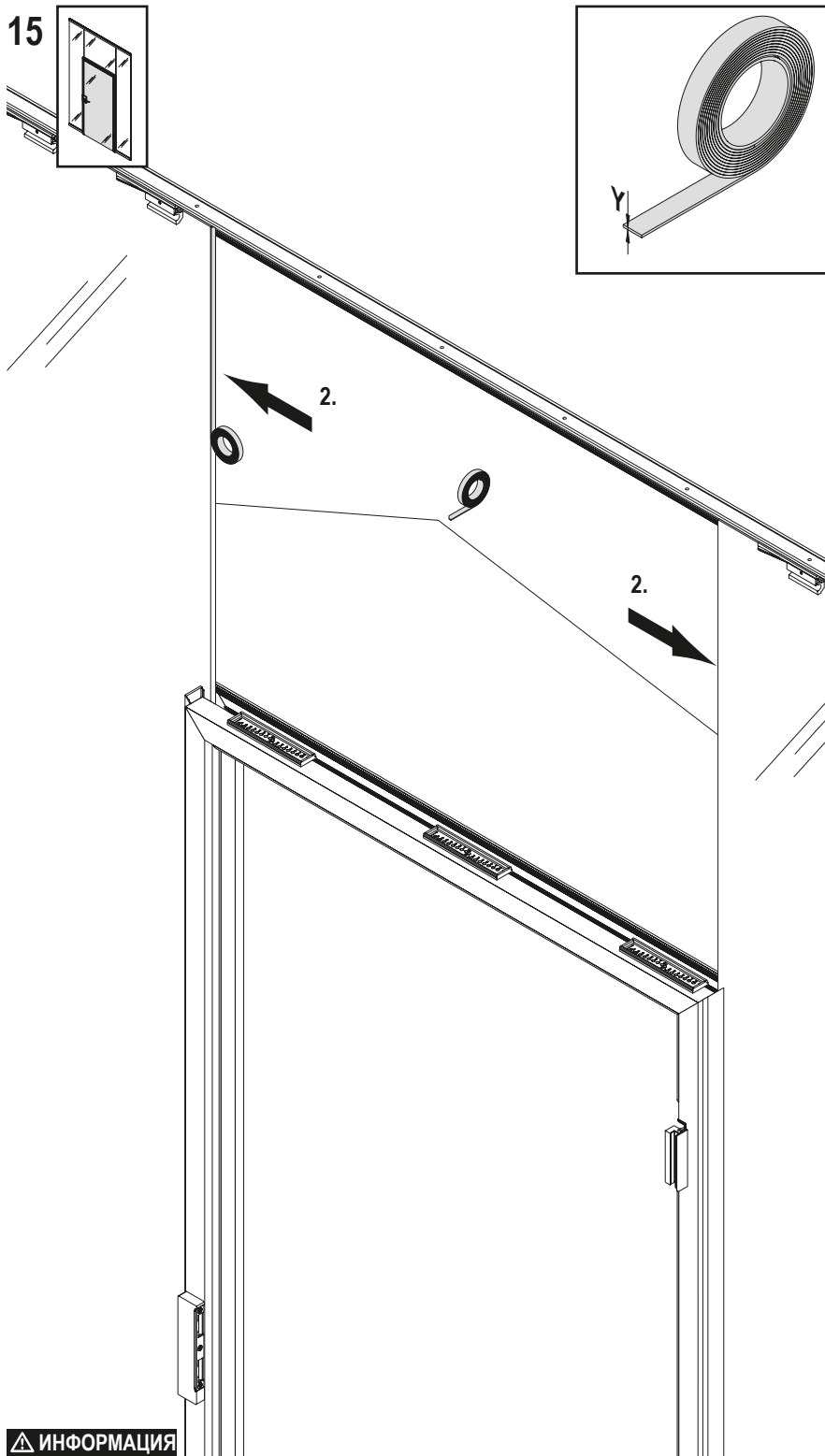


13



14



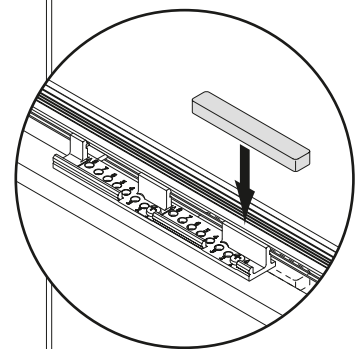
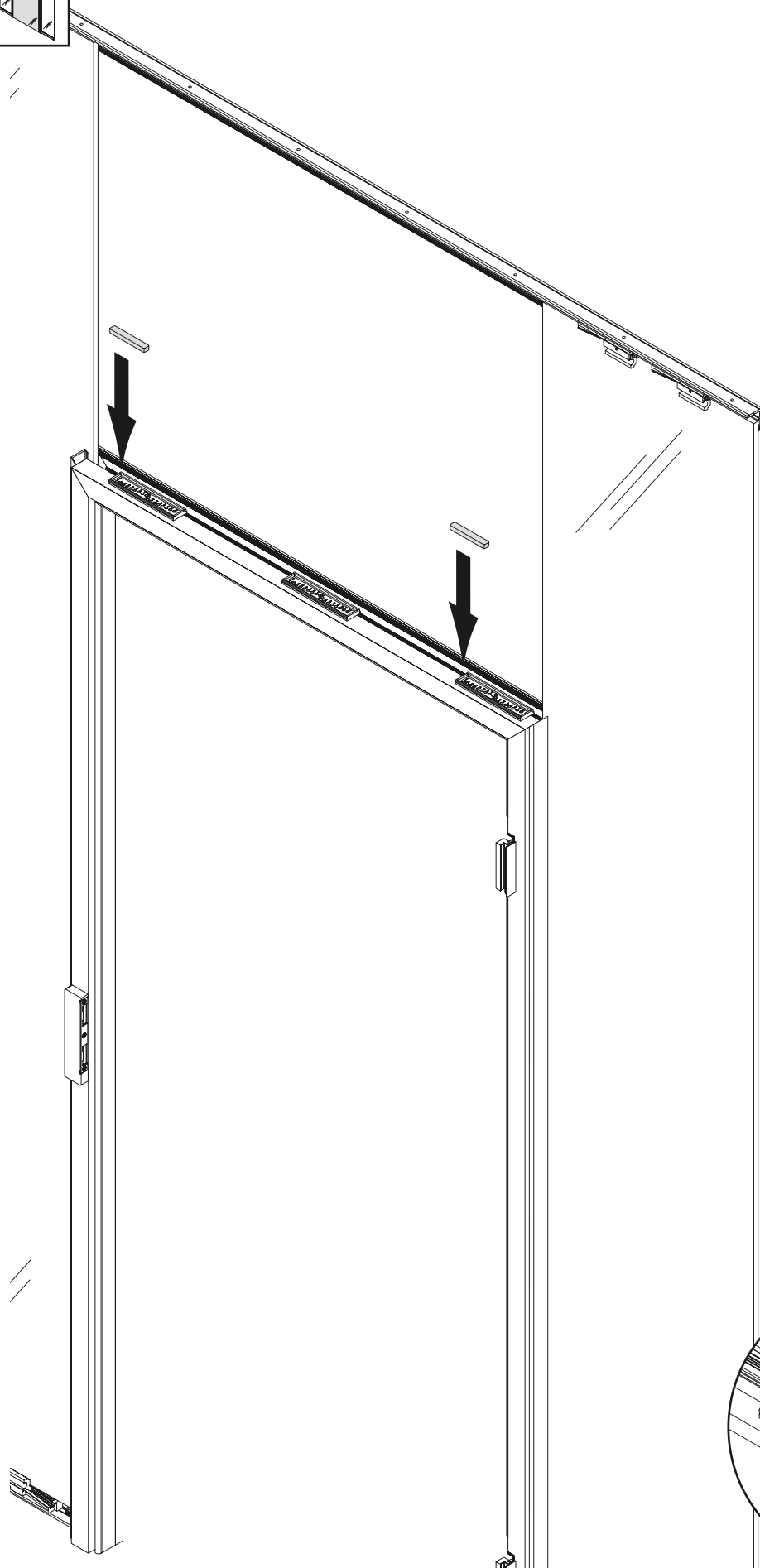
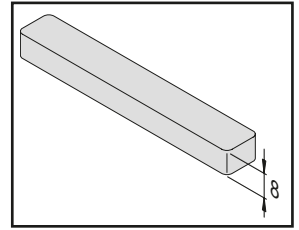
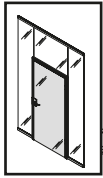


**ИНФОРМАЦИЯ**

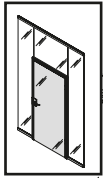
Для стыкового шва стекла рекомендуем использовать подходящий прозрачный двусторонний скотч (напр., TESA ACX Plus). Также стыковой шов можно профессионально заделать силиконом.

1. При помощи аппликатора наклеить скотч на кромку стекла посередине.
2. Прижимным роликом прижать скотч по всей длине так, чтобы под ним не было пузырьков.
3. Совместить кромку стекла и прижать.

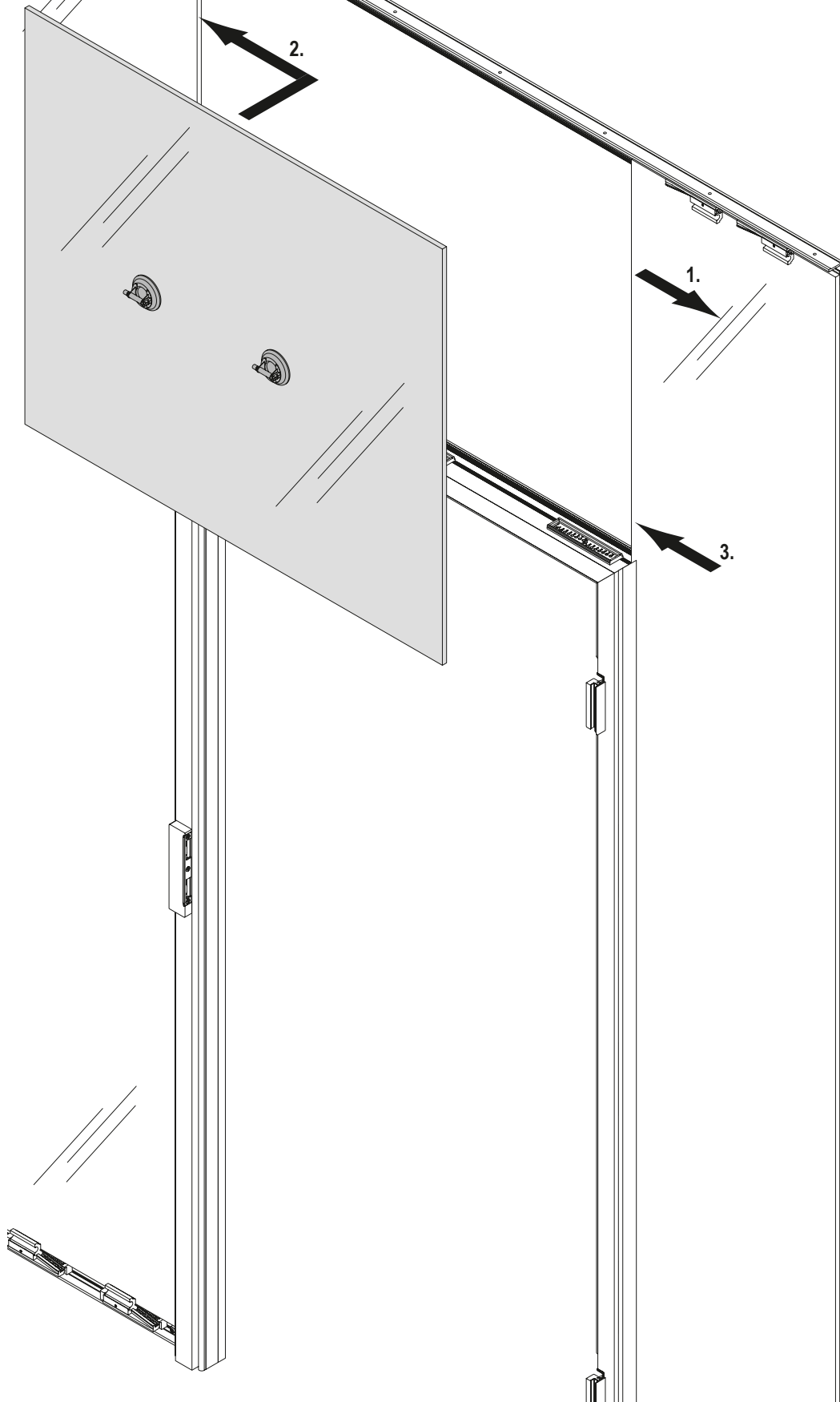
16



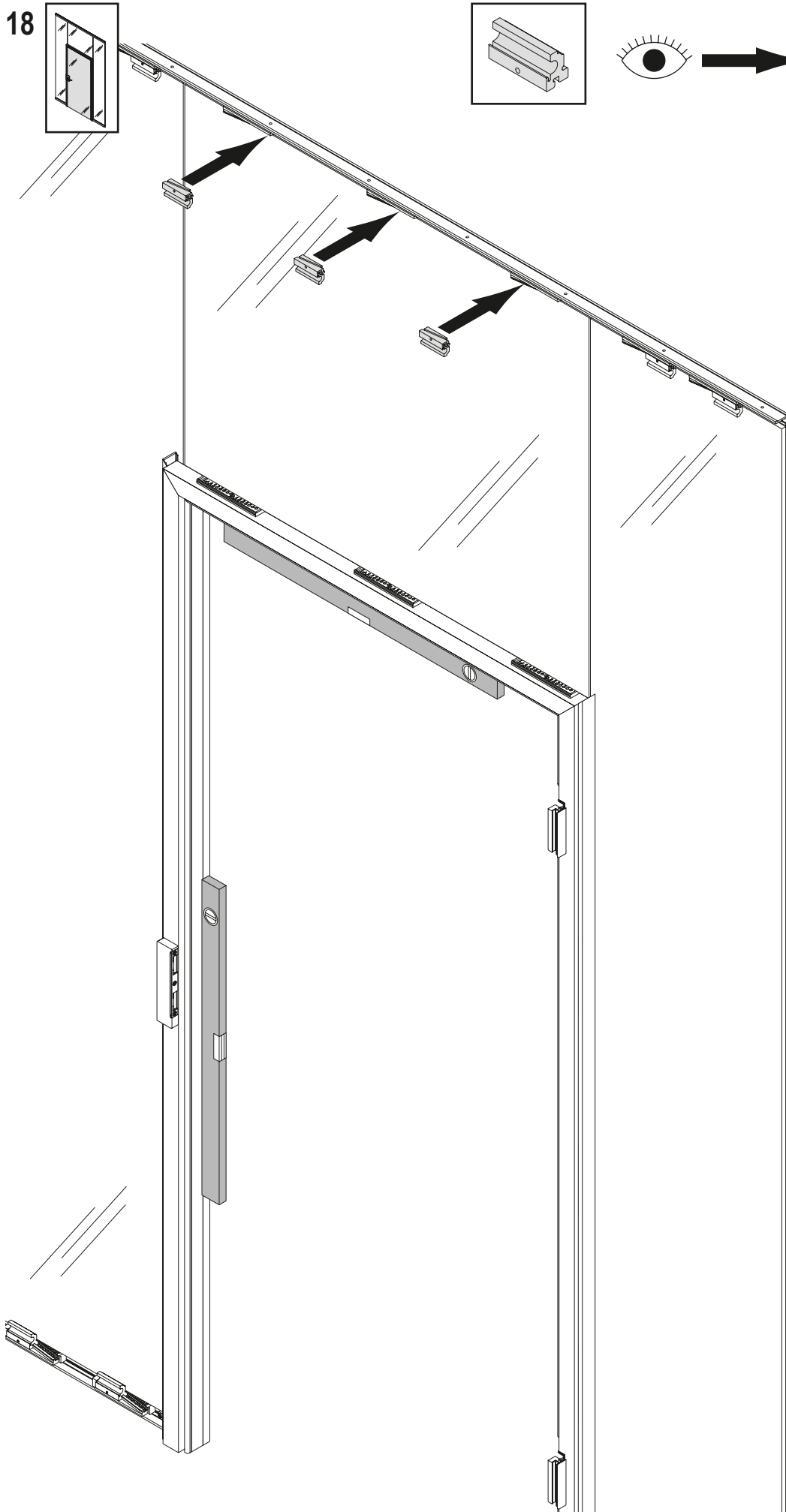
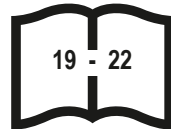
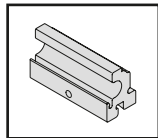
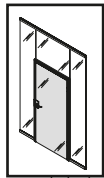
17



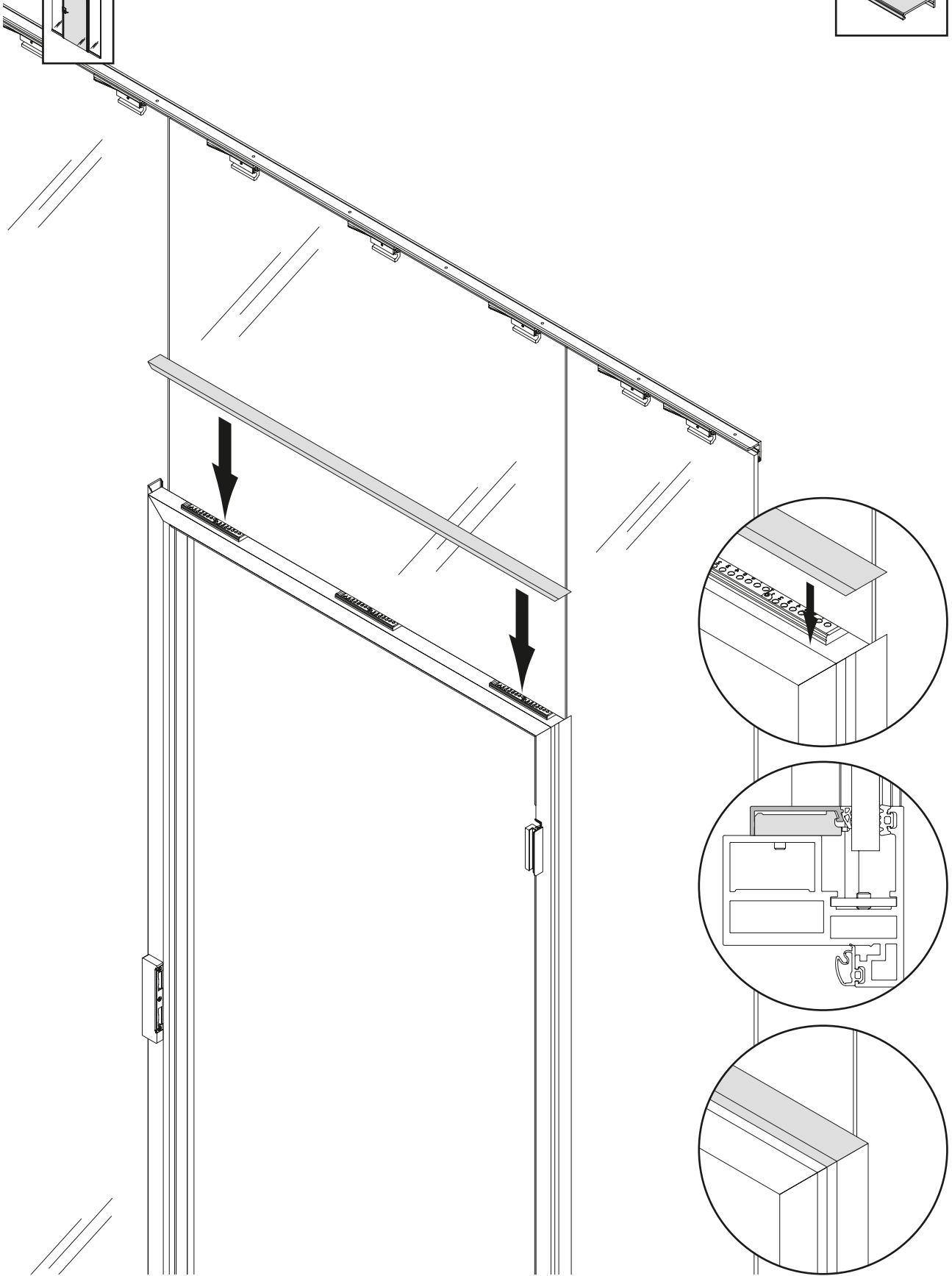
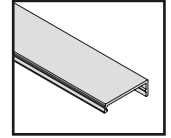
⚠ ОСТОРОЖНО



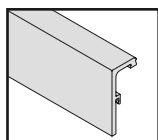
18



19

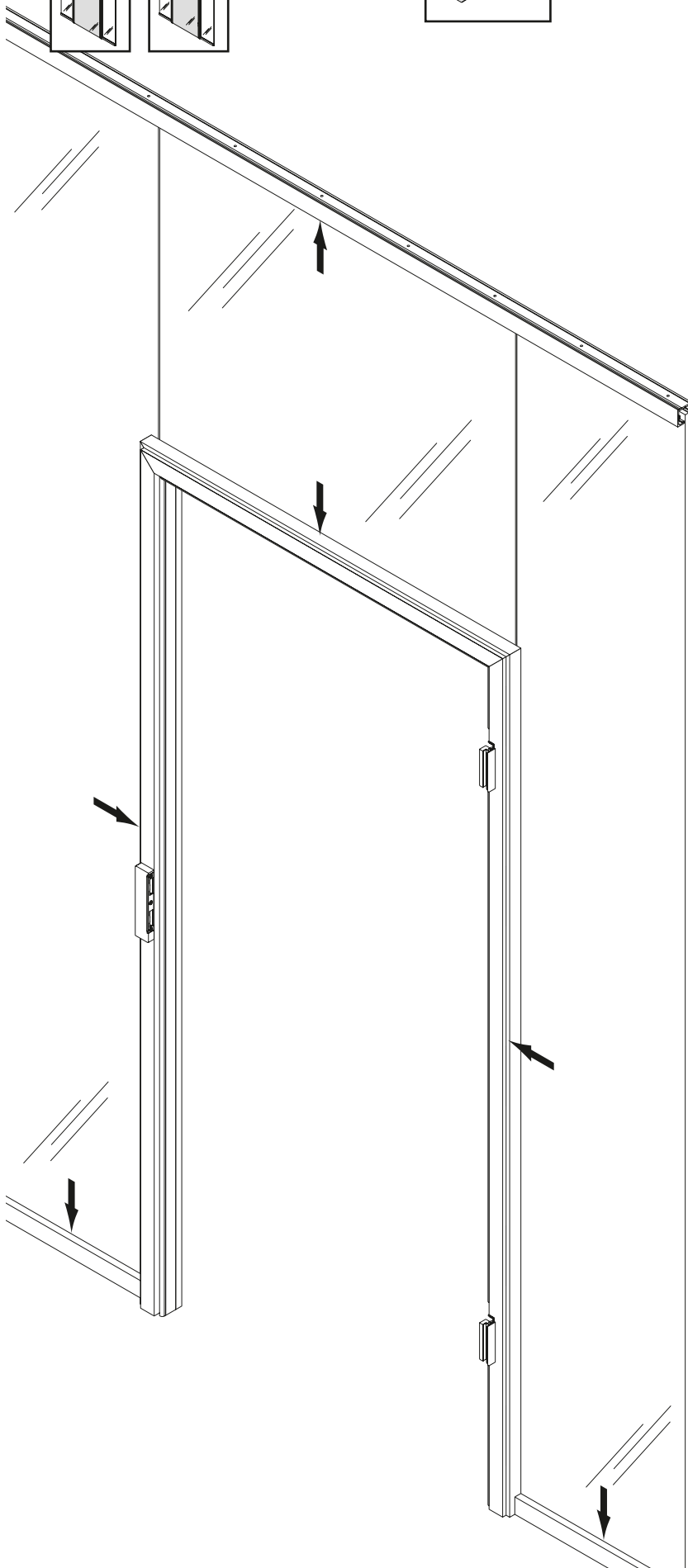
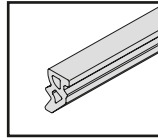
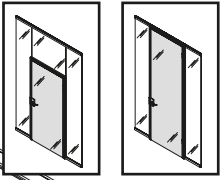


20

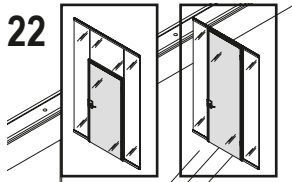




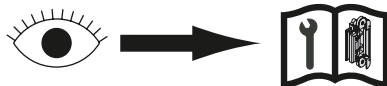
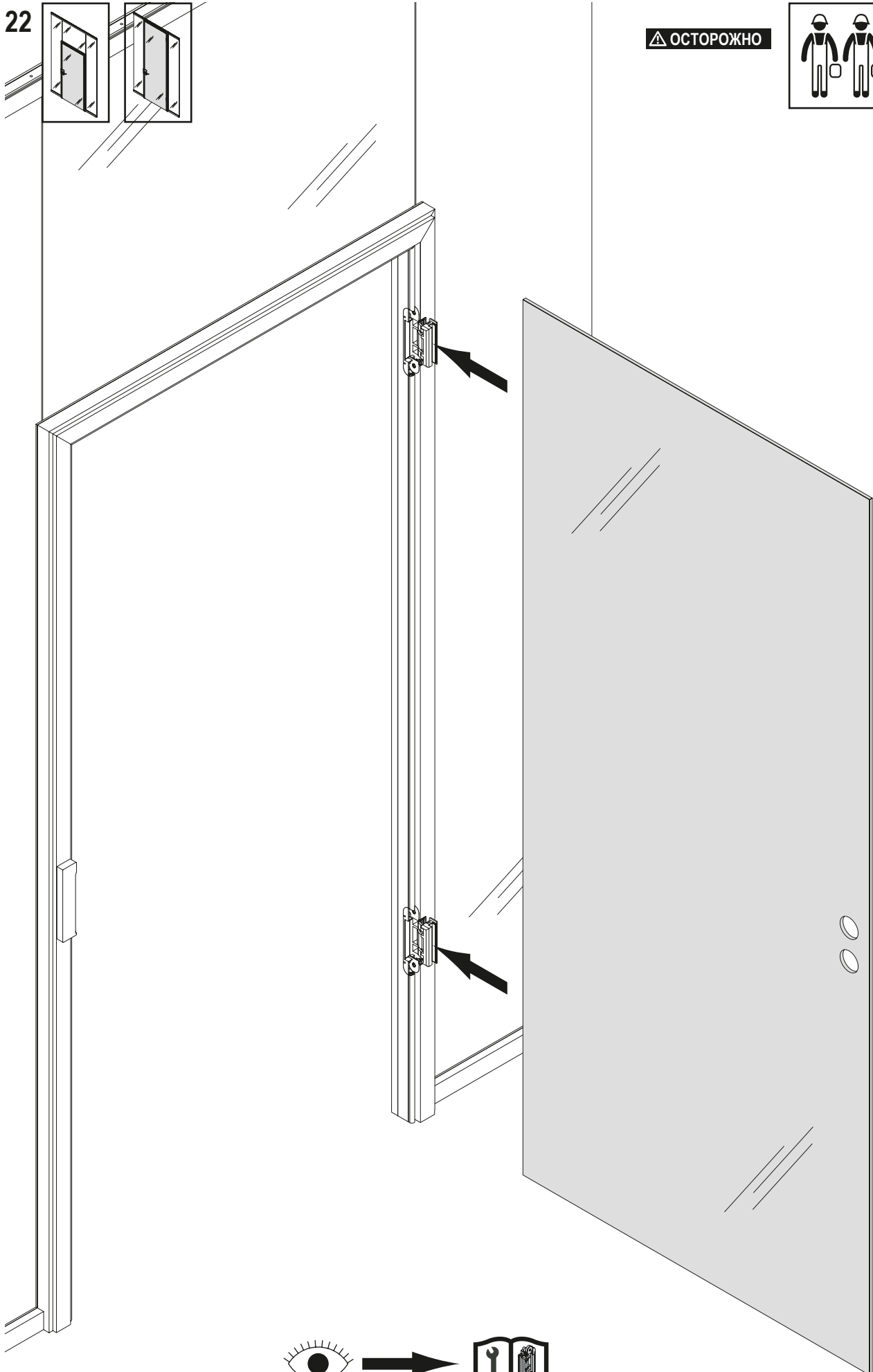
21



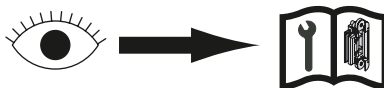
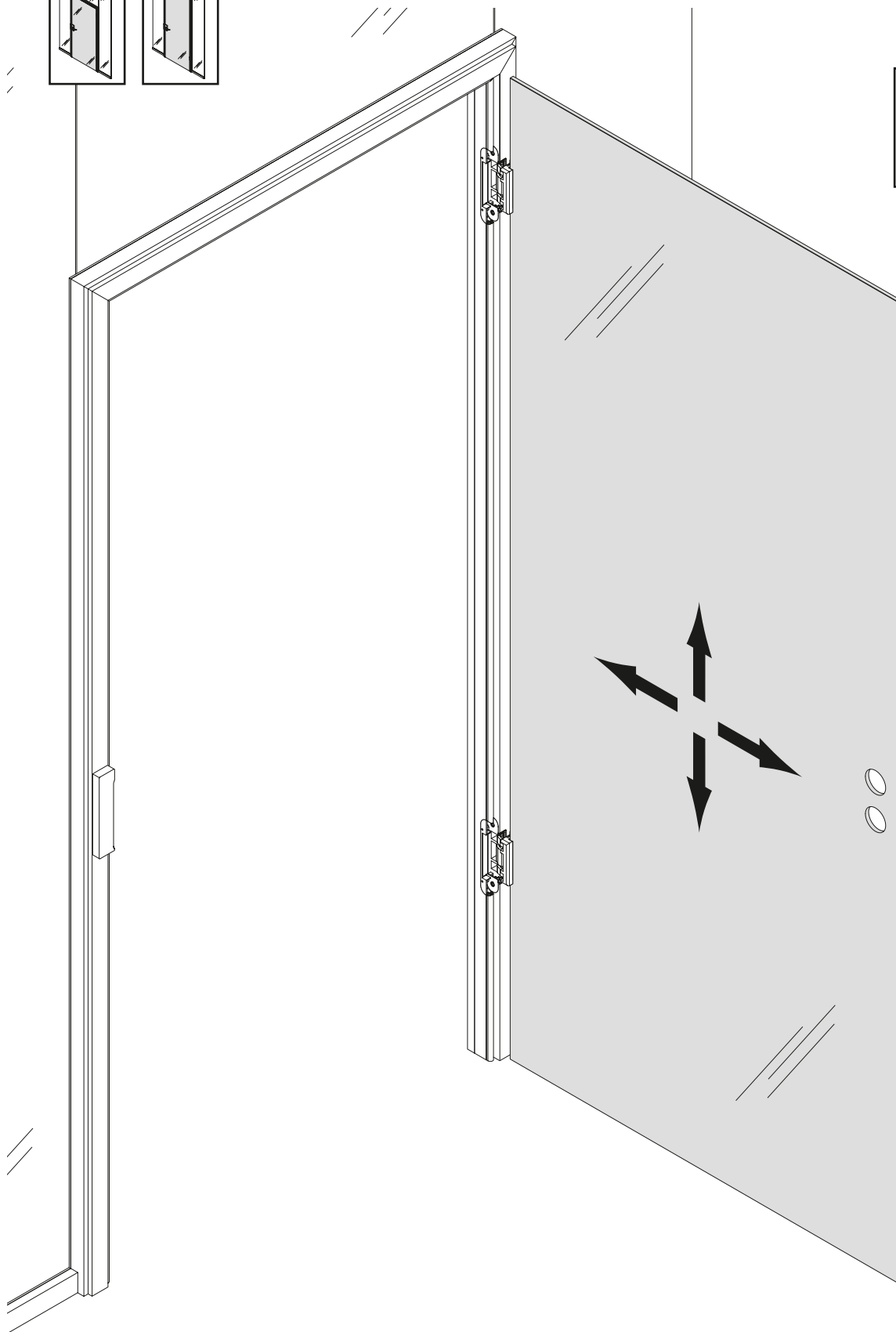
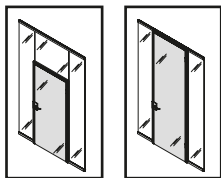
22



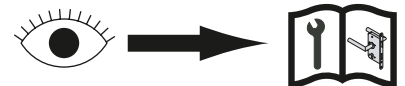
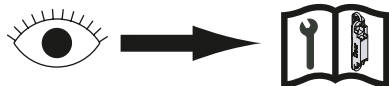
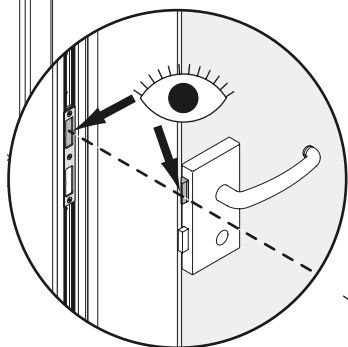
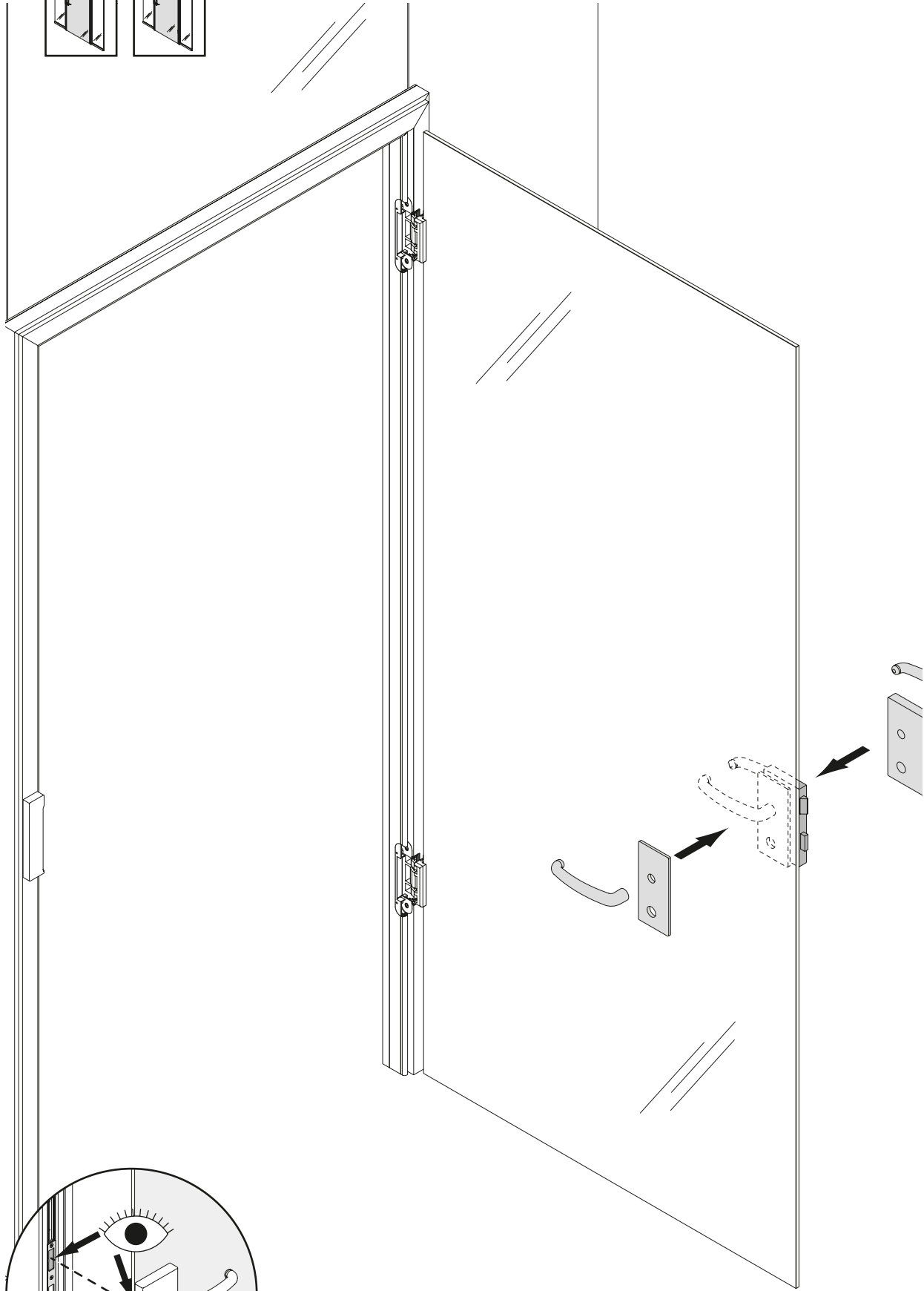
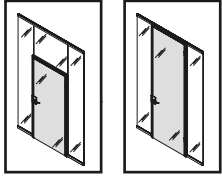
⚠ ОСТОРОЖНО



23



24





Schüco Interior Systems KG  
Werk Borgholzhausen  
In der Lake 2  
D-33829 Borgholzhausen  
Тел. +49 5425 12-0  
Факс +49 5425 12-236  
interior-systems@schueco.com, [www.schueco.com/interior-systems](http://www.schueco.com/interior-systems)