

Art.-Nr.
100023019/10.2022

Composants de meuble en aluminium

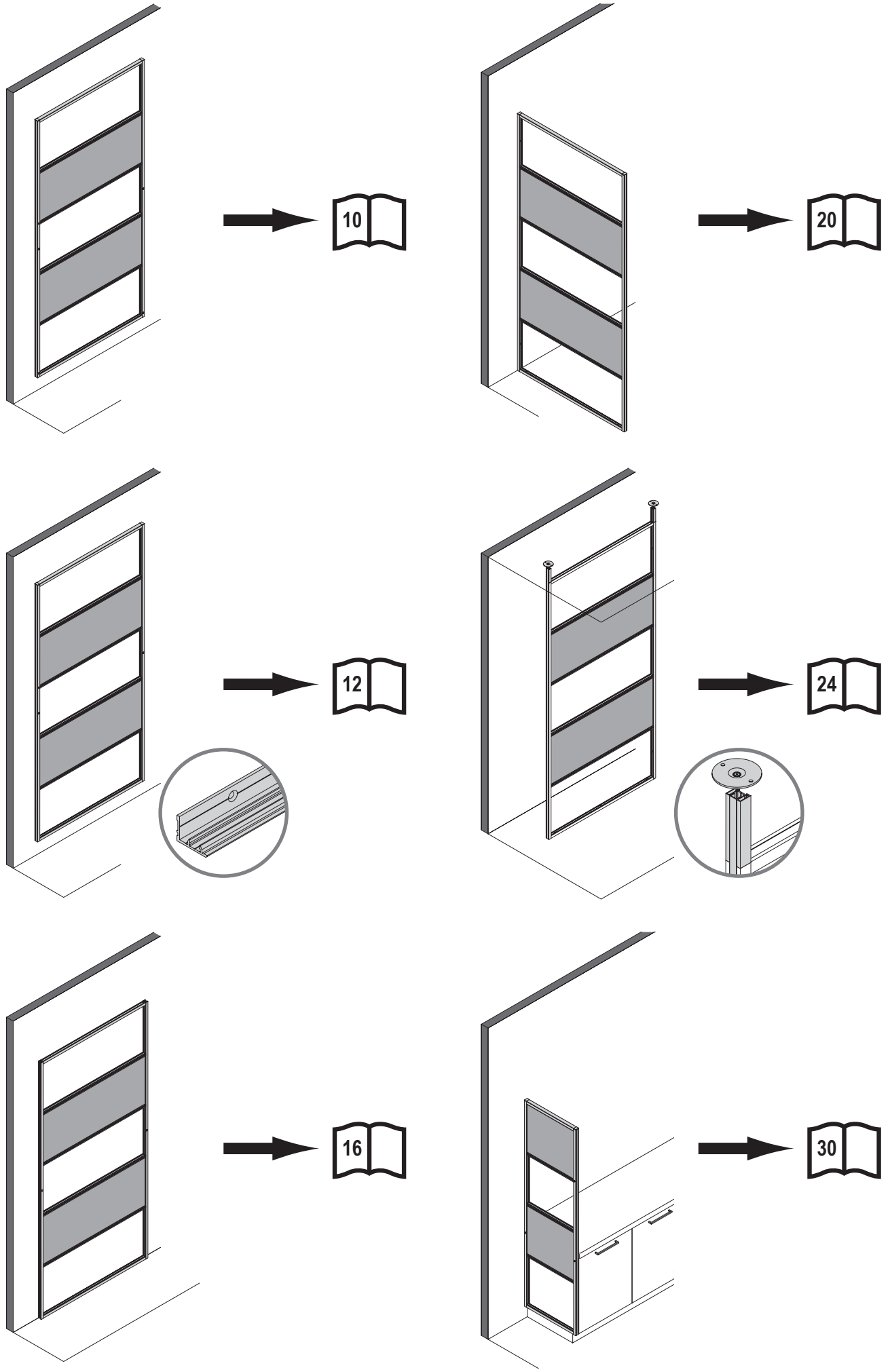
Systeme de conception de pieces Schüco Openstyle - statique

Componentes para muebles de aluminio

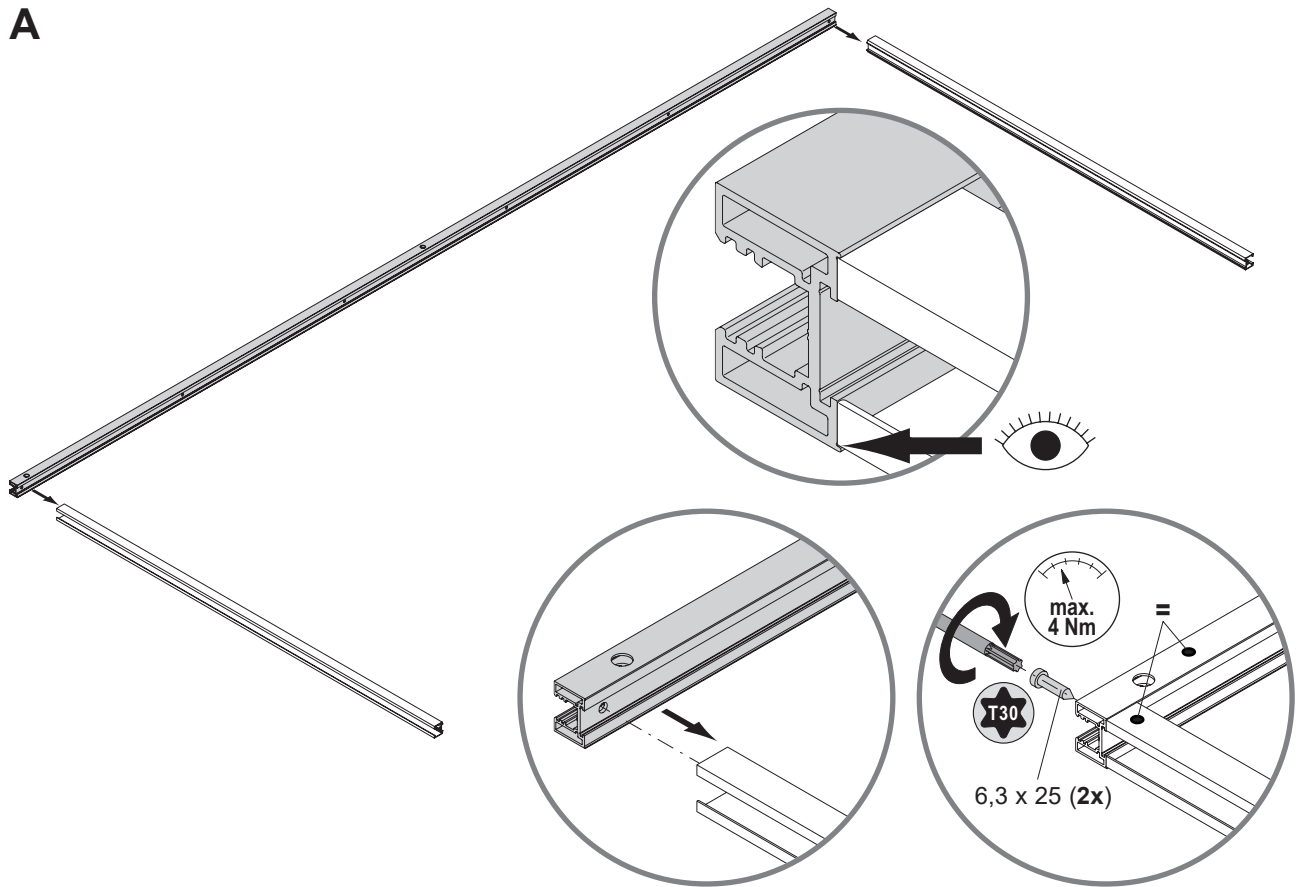
Sistema de diseño de interiores Schüco Openstyle – estático

fr Instructions de montage

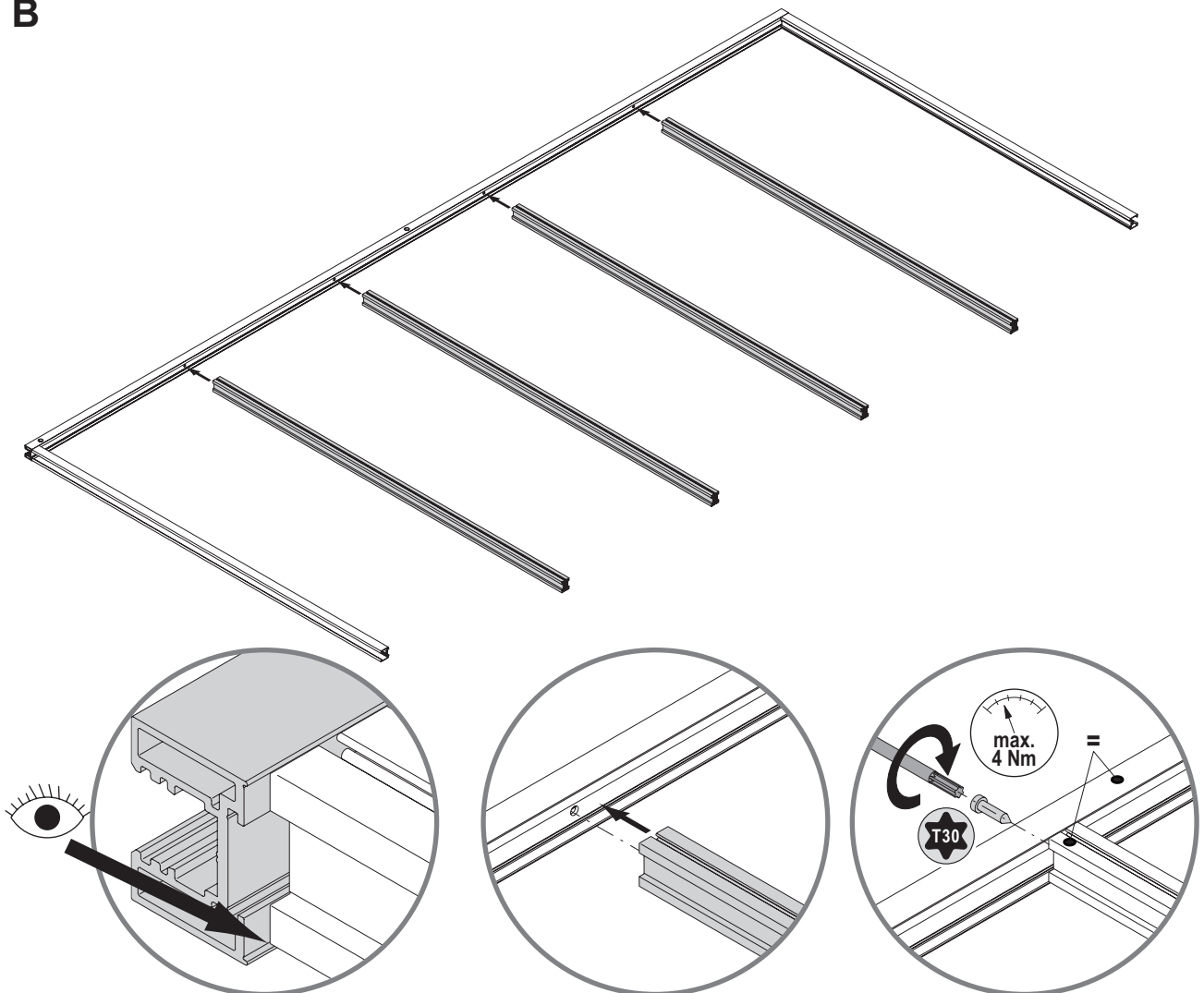
es Instrucciones de montaje



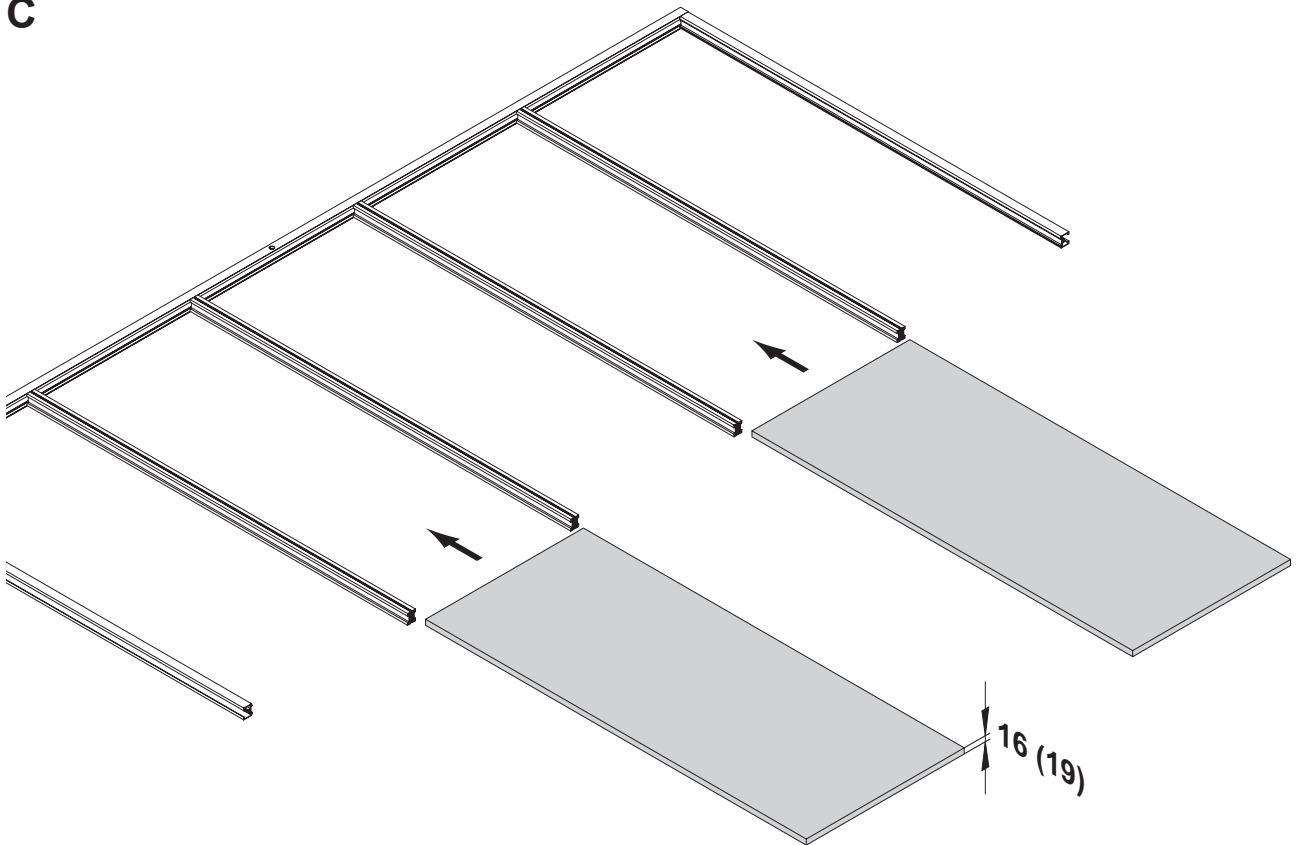
A



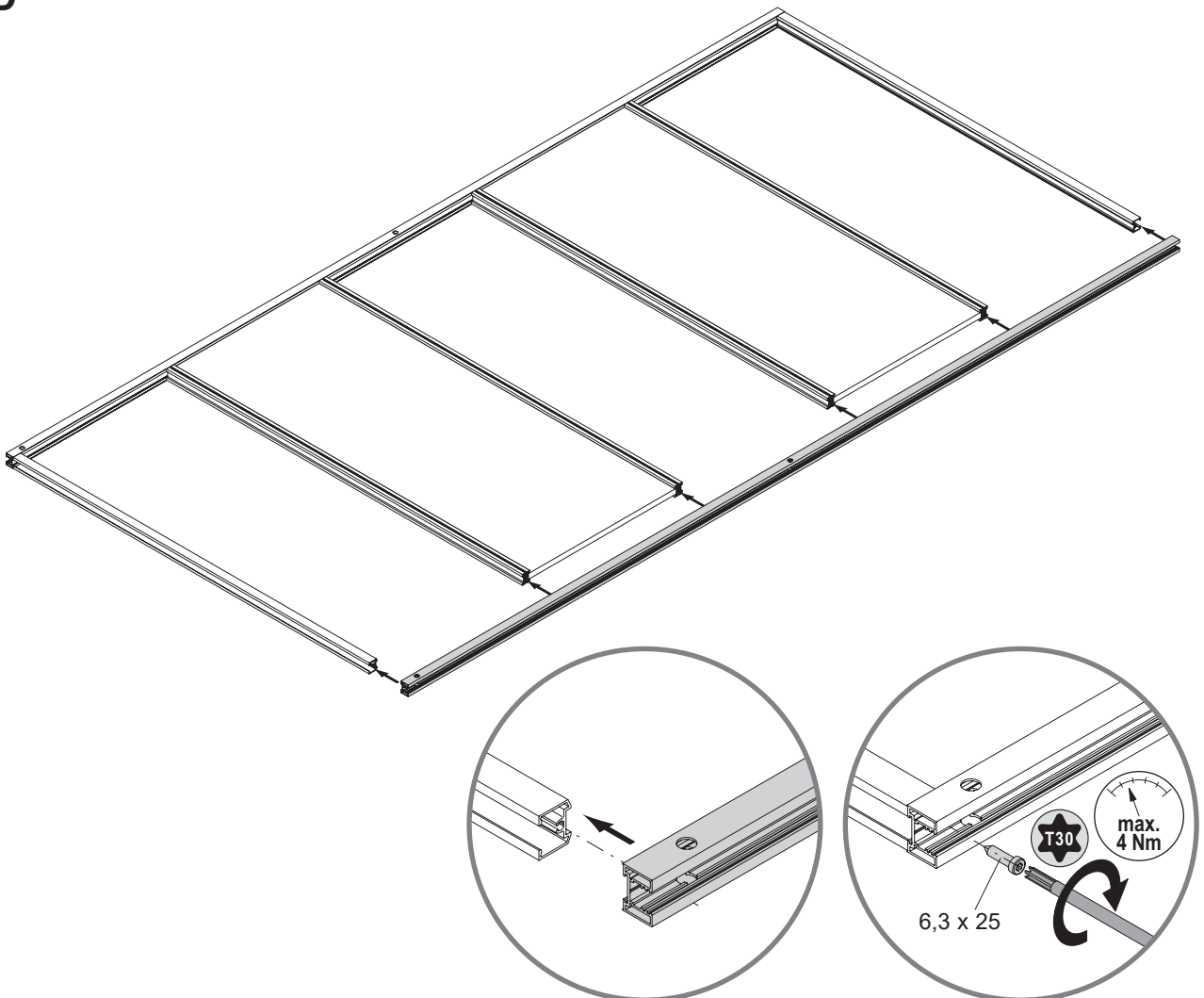
B



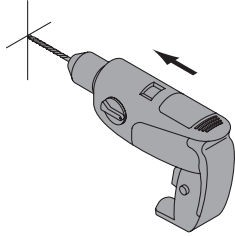
C



D



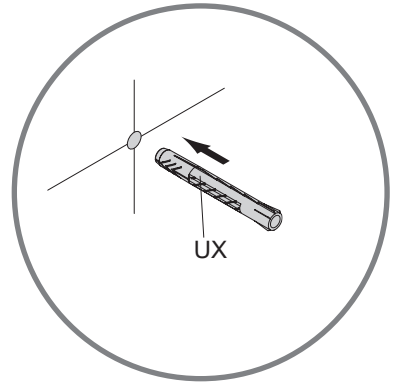
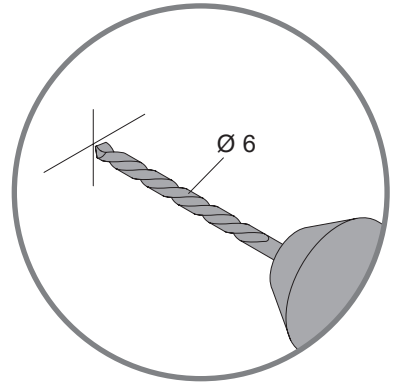
E

**fr****Merci de respecter impérativement ce qui suit:**

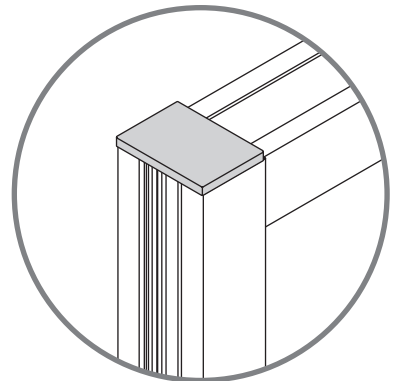
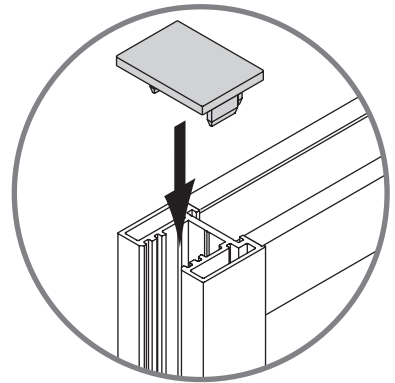
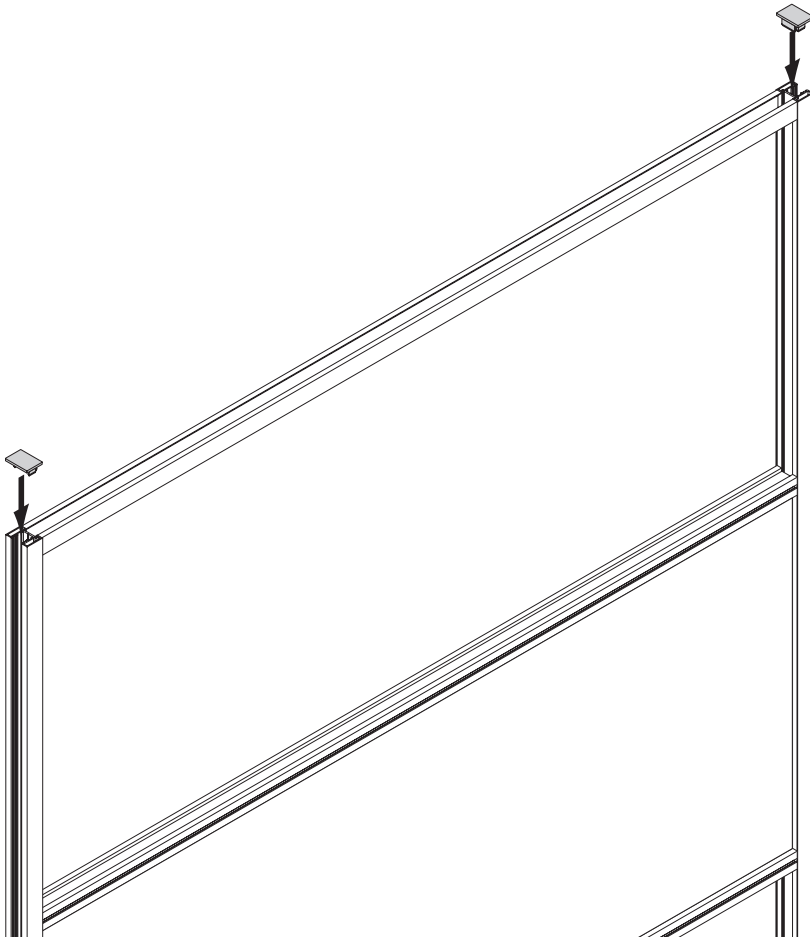
Le matériel de fixation (chevilles) inclus dans la livraison est adapté aux murs en béton et aux matériaux pleins uniquement (p. ex. grès calcaire KS). Les matériaux de montage doivent être vérifiés par l'installateur quant à leur adéquation avec l'emplacement de montage prévu.

es**Tener en cuenta necesariamente:**

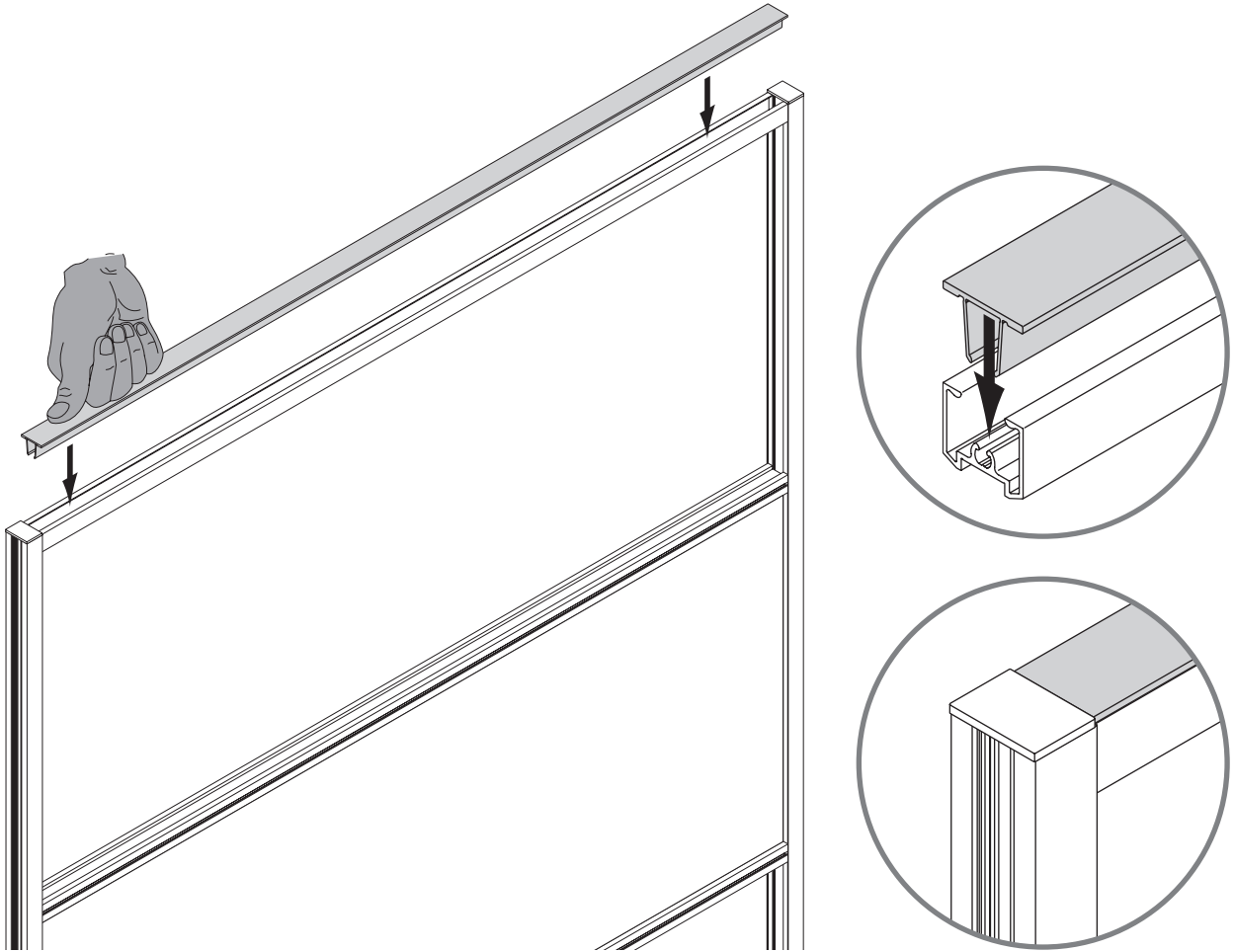
El material de fijación suministrado solo es apropiado para paredes de hormigón y materiales de construcción sólidos (como, por ejemplo, ladrillos sílico-calcareos KS). La idoneidad de los materiales de montaje ha de ser comprobada por el montador en el lugar de montaje previsto.



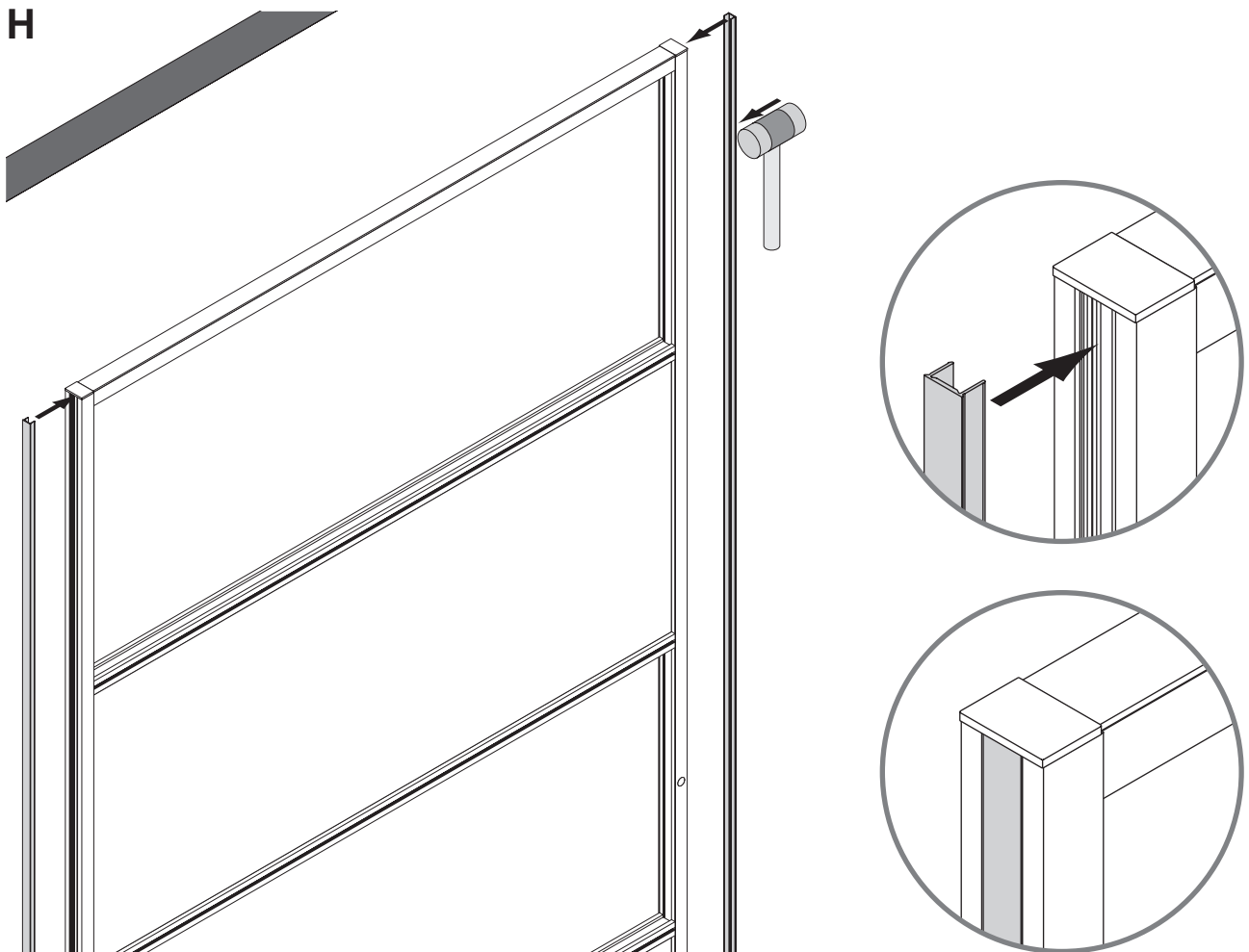
F



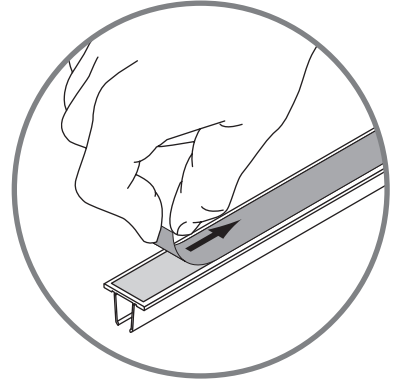
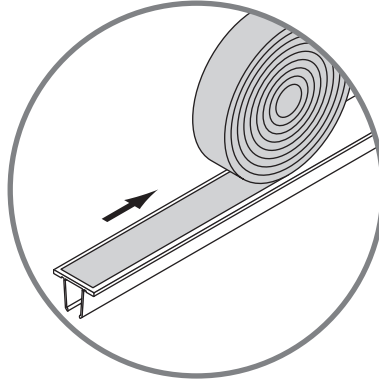
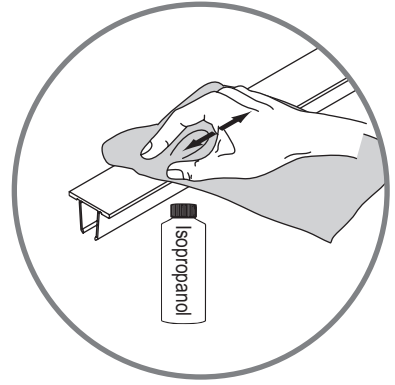
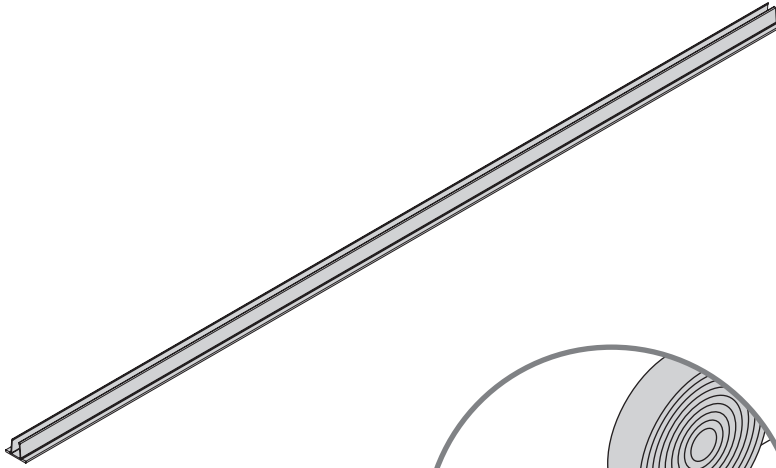
G



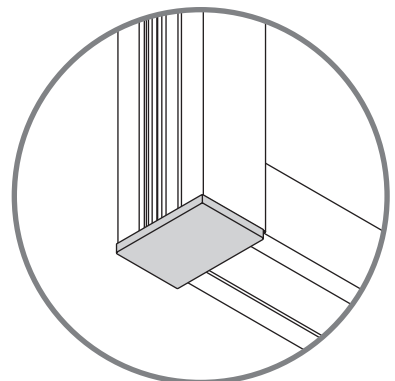
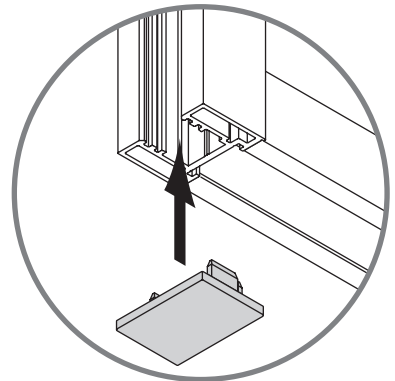
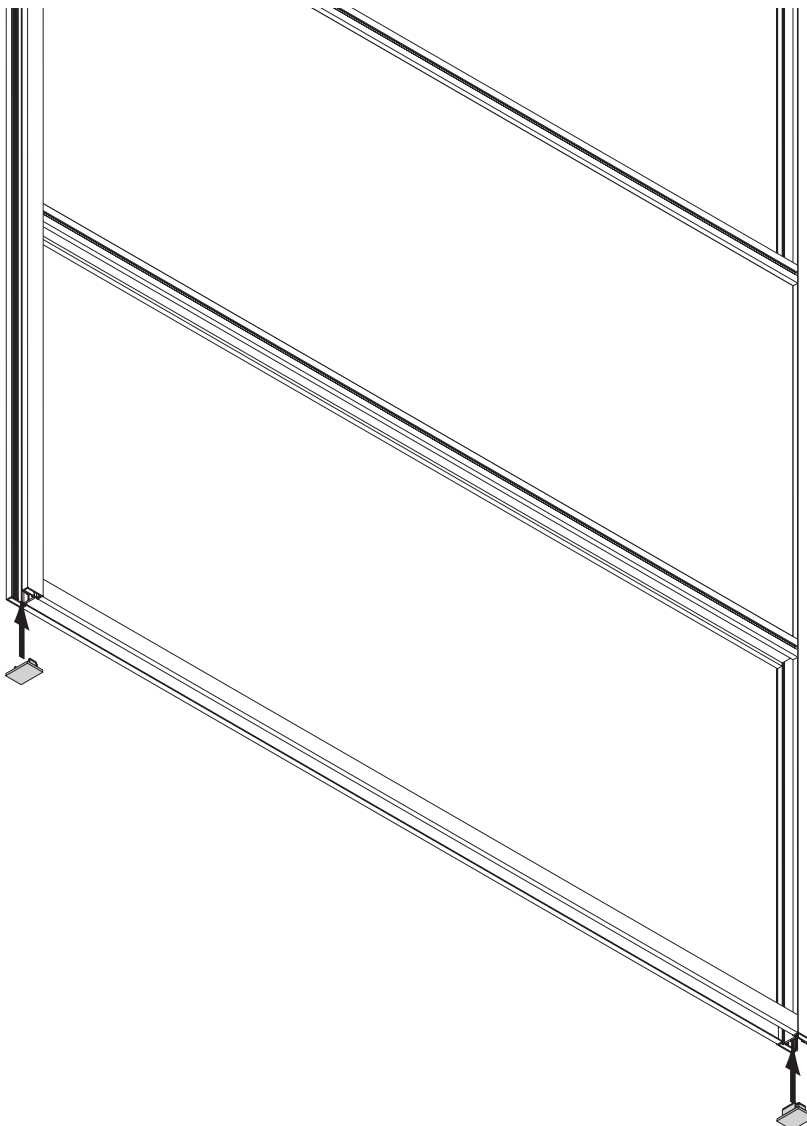
H

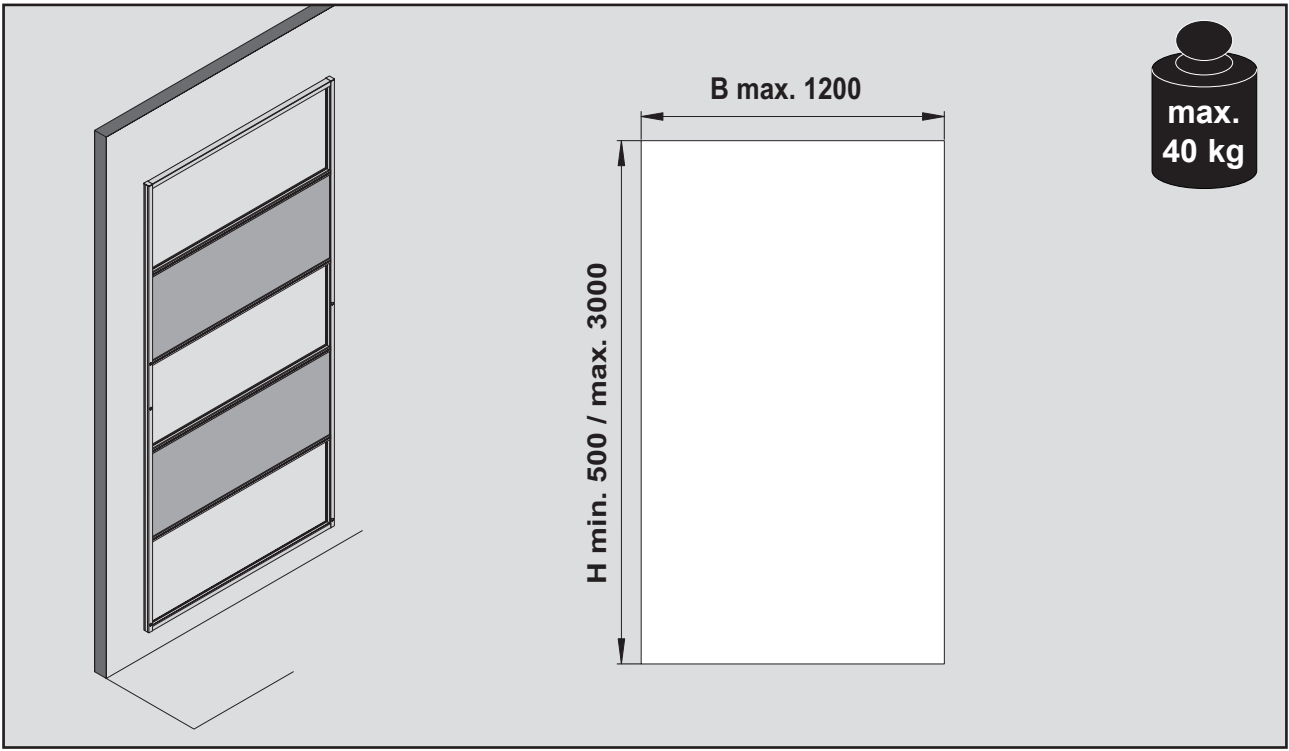


I



J

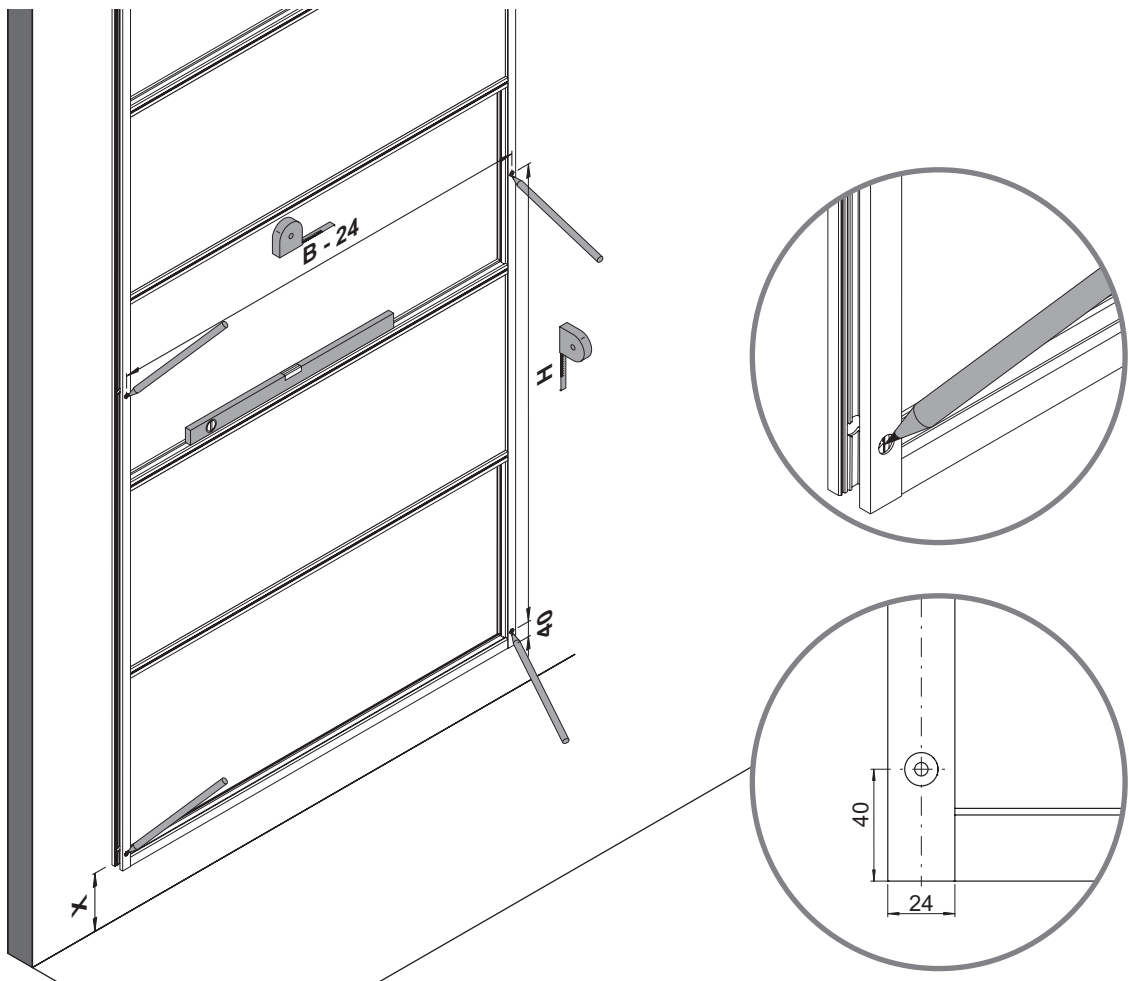




1



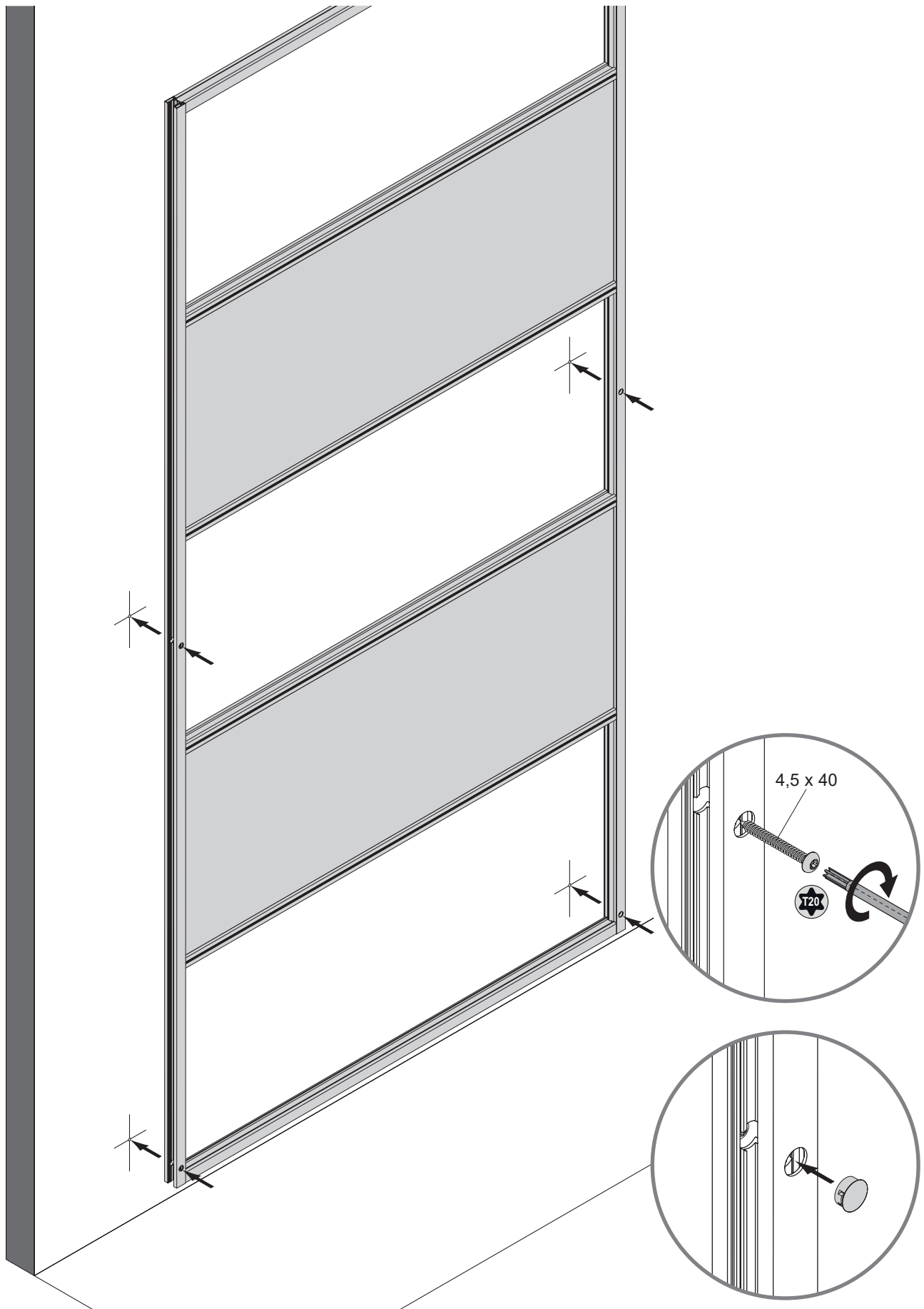
2



3



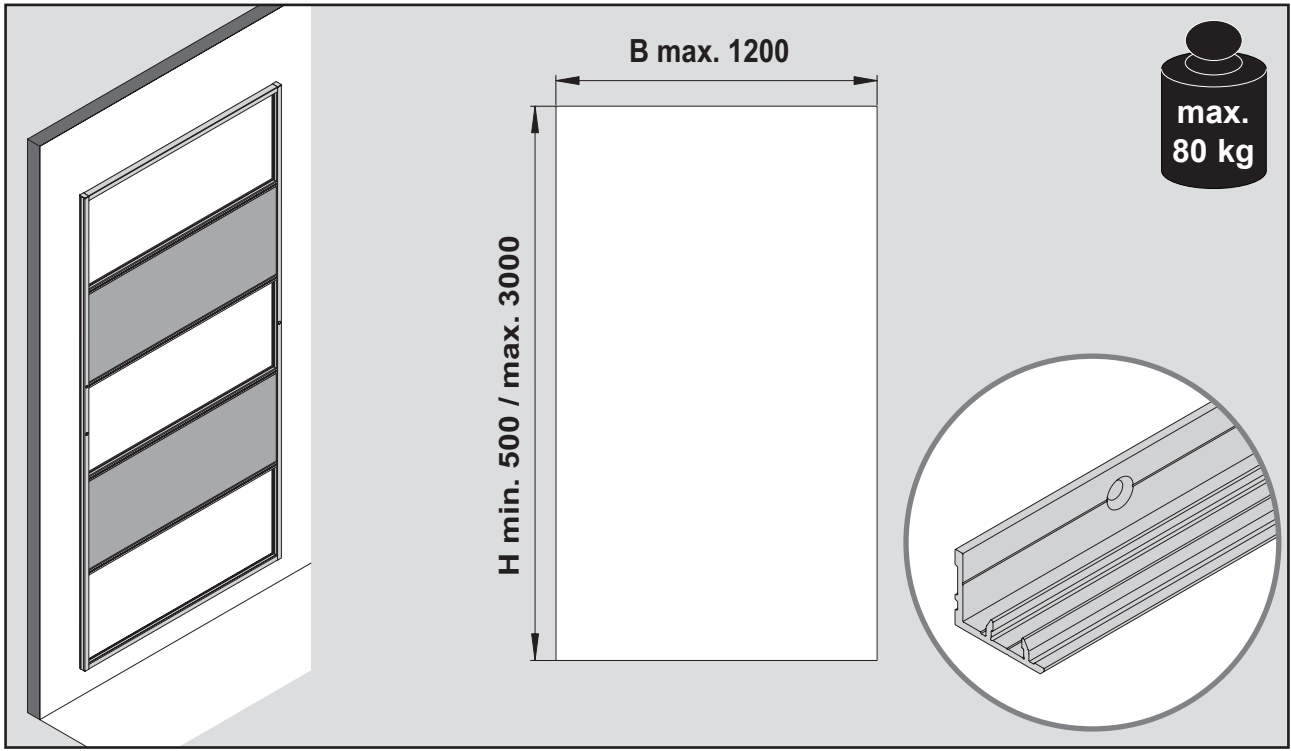
4



5



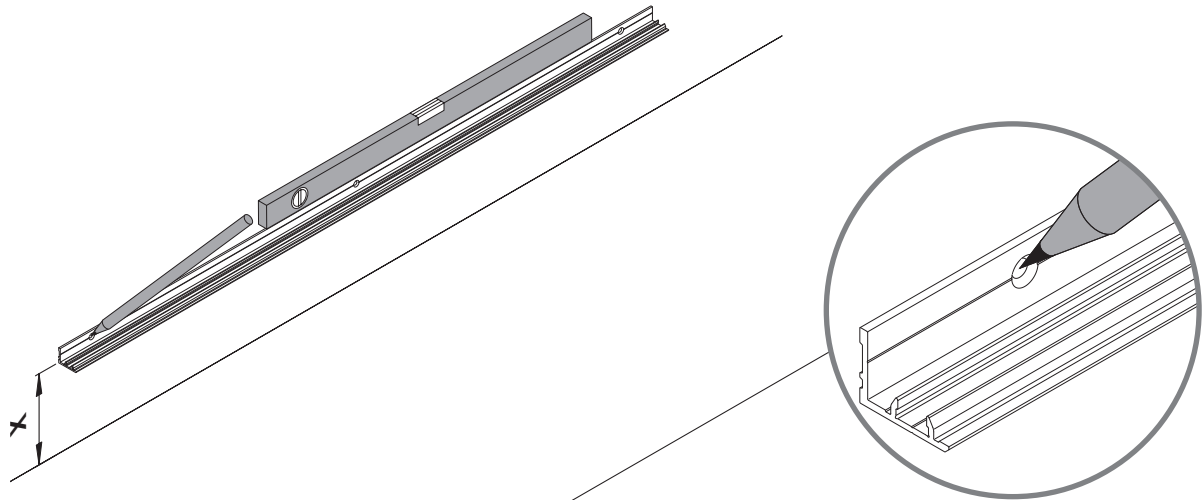
F G H



1



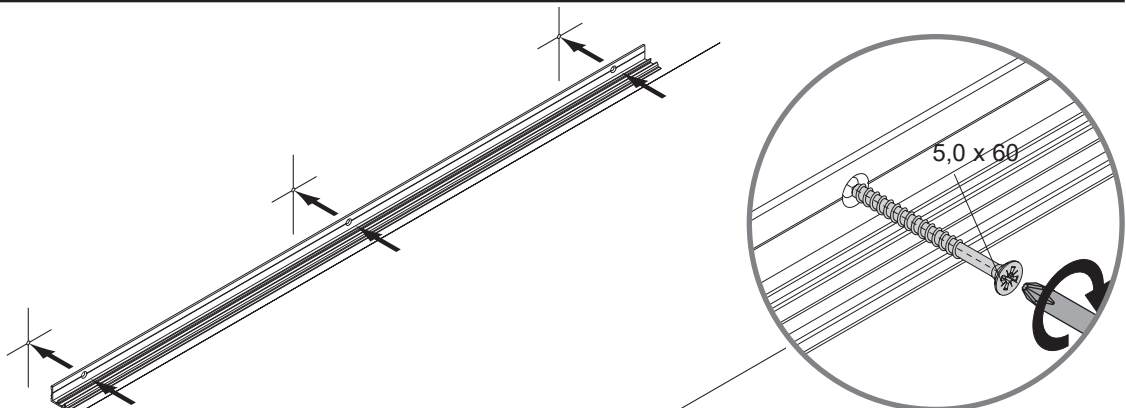
2



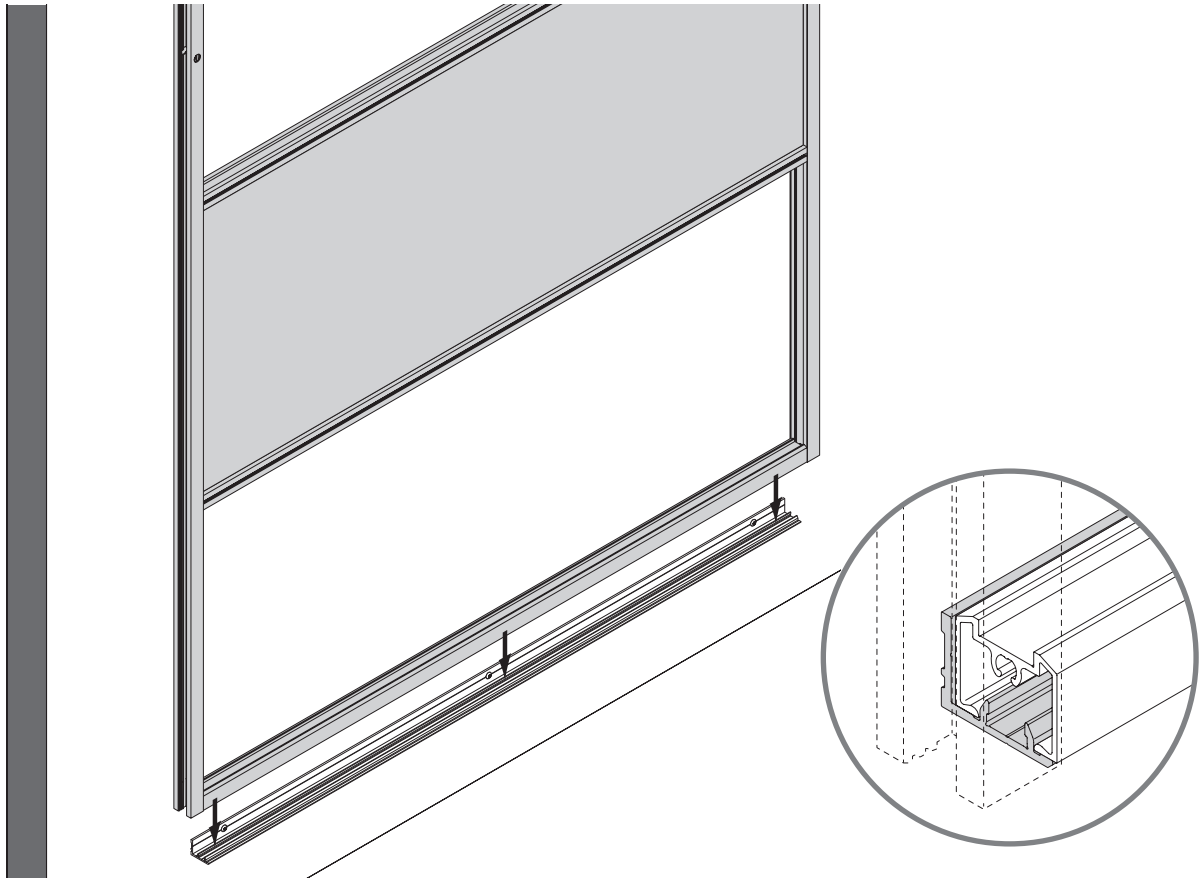
3



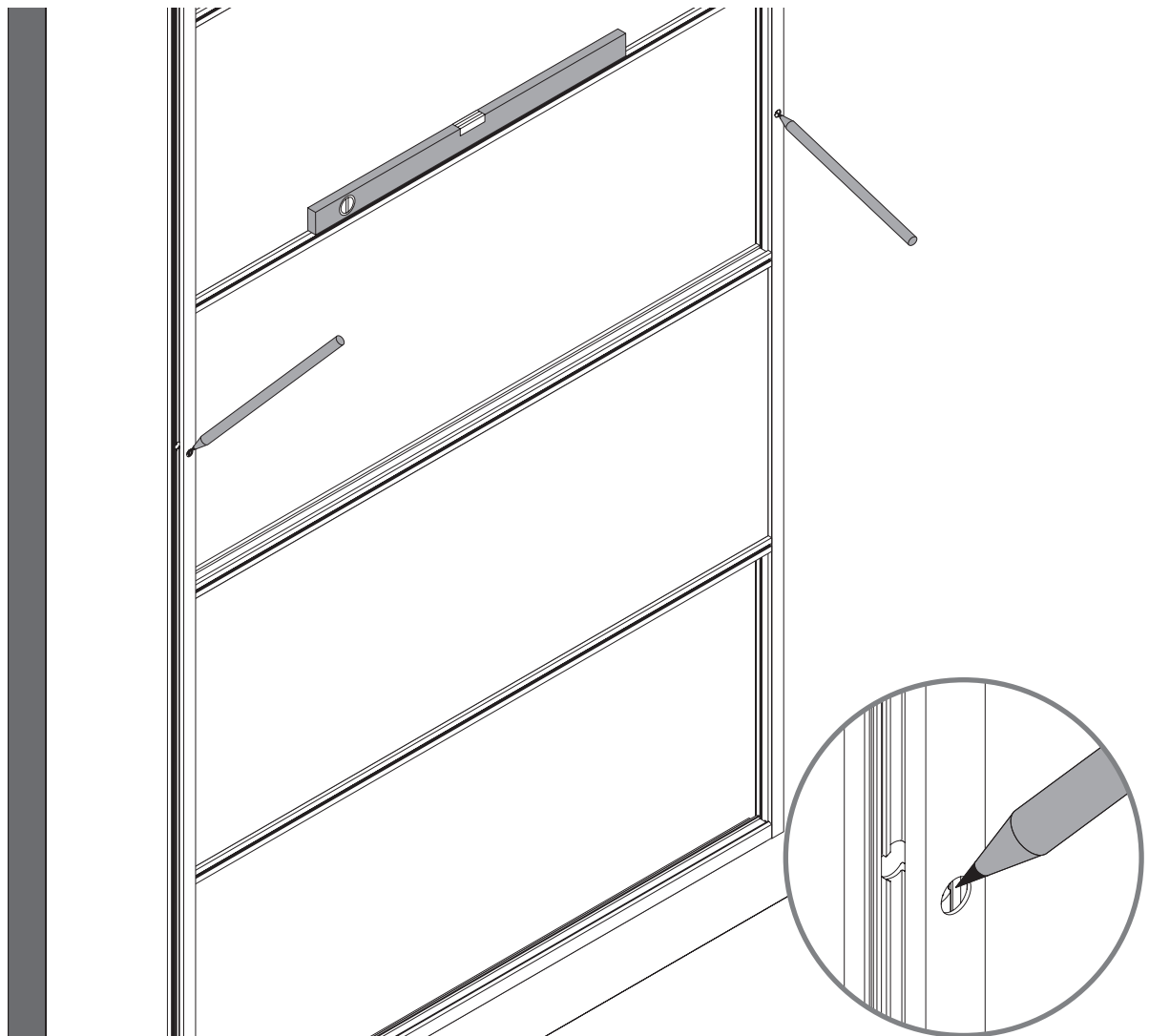
4



5



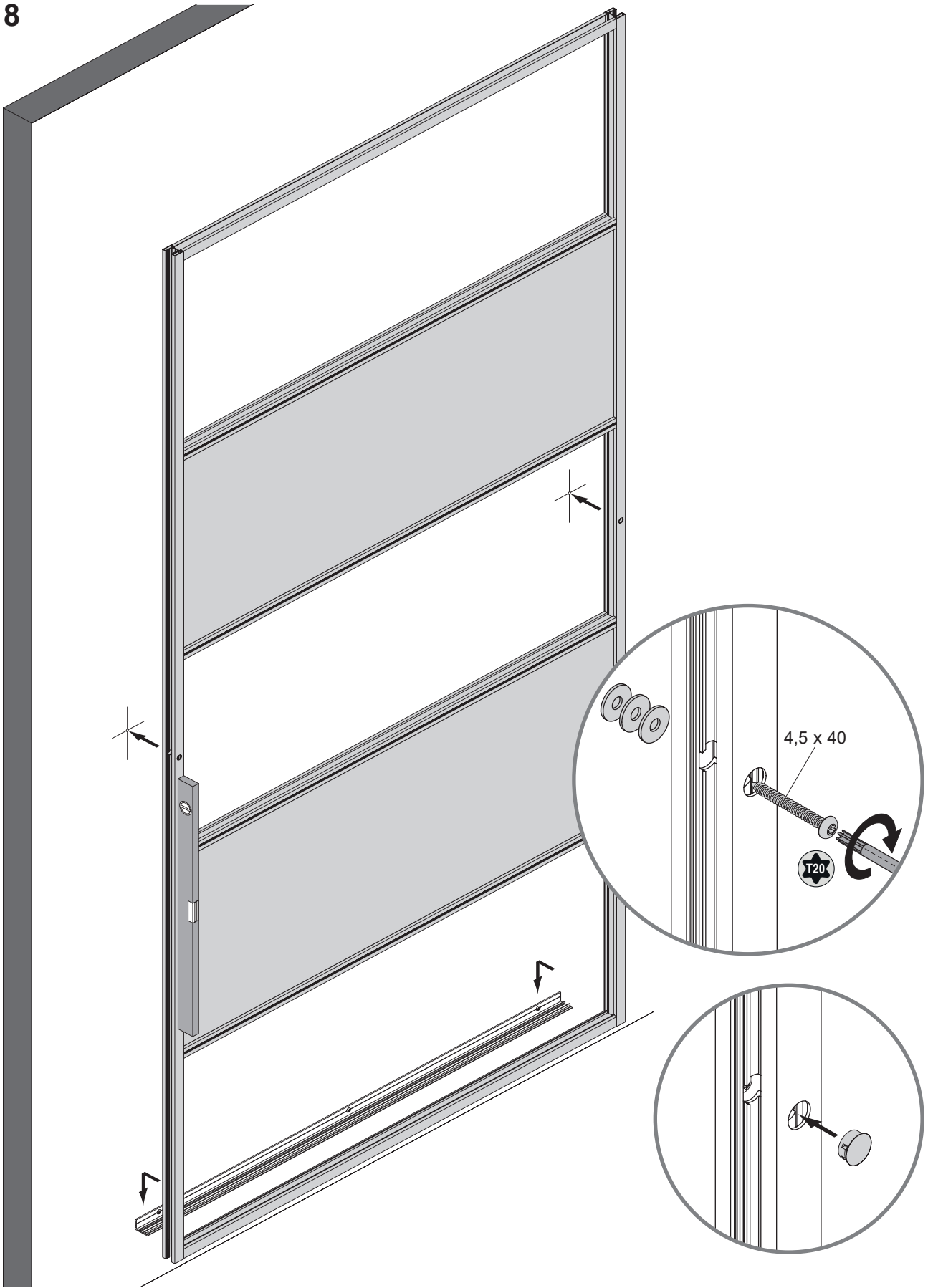
6



7

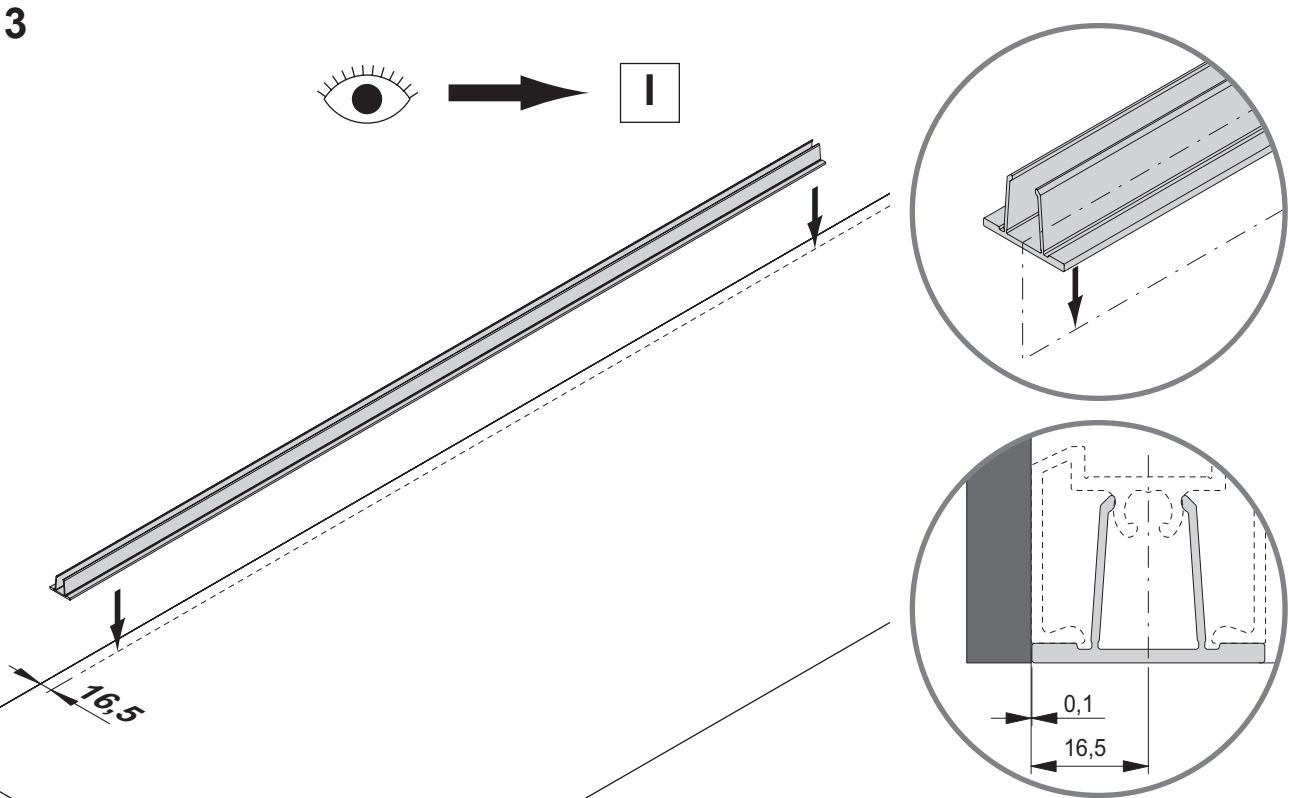
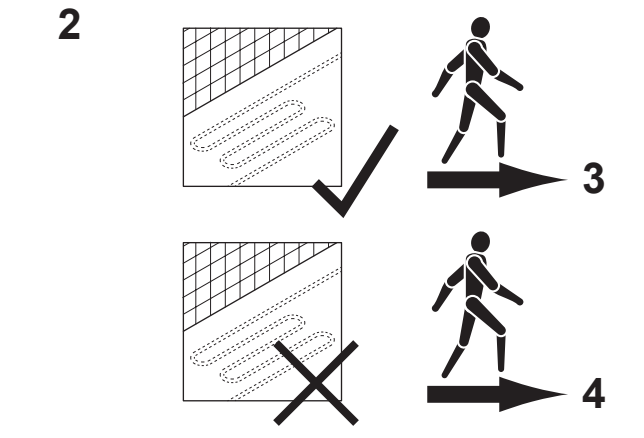
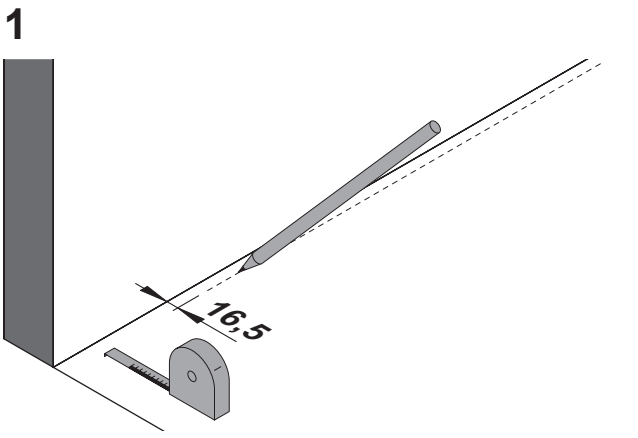
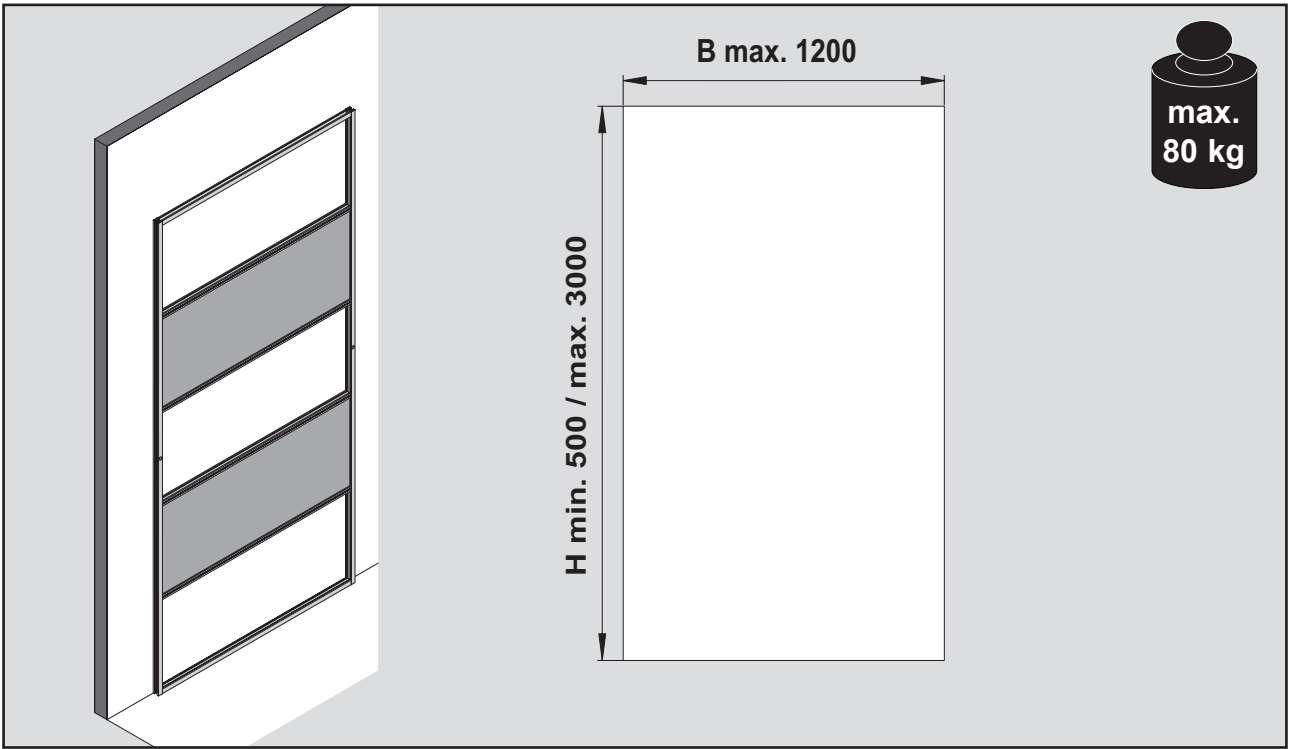


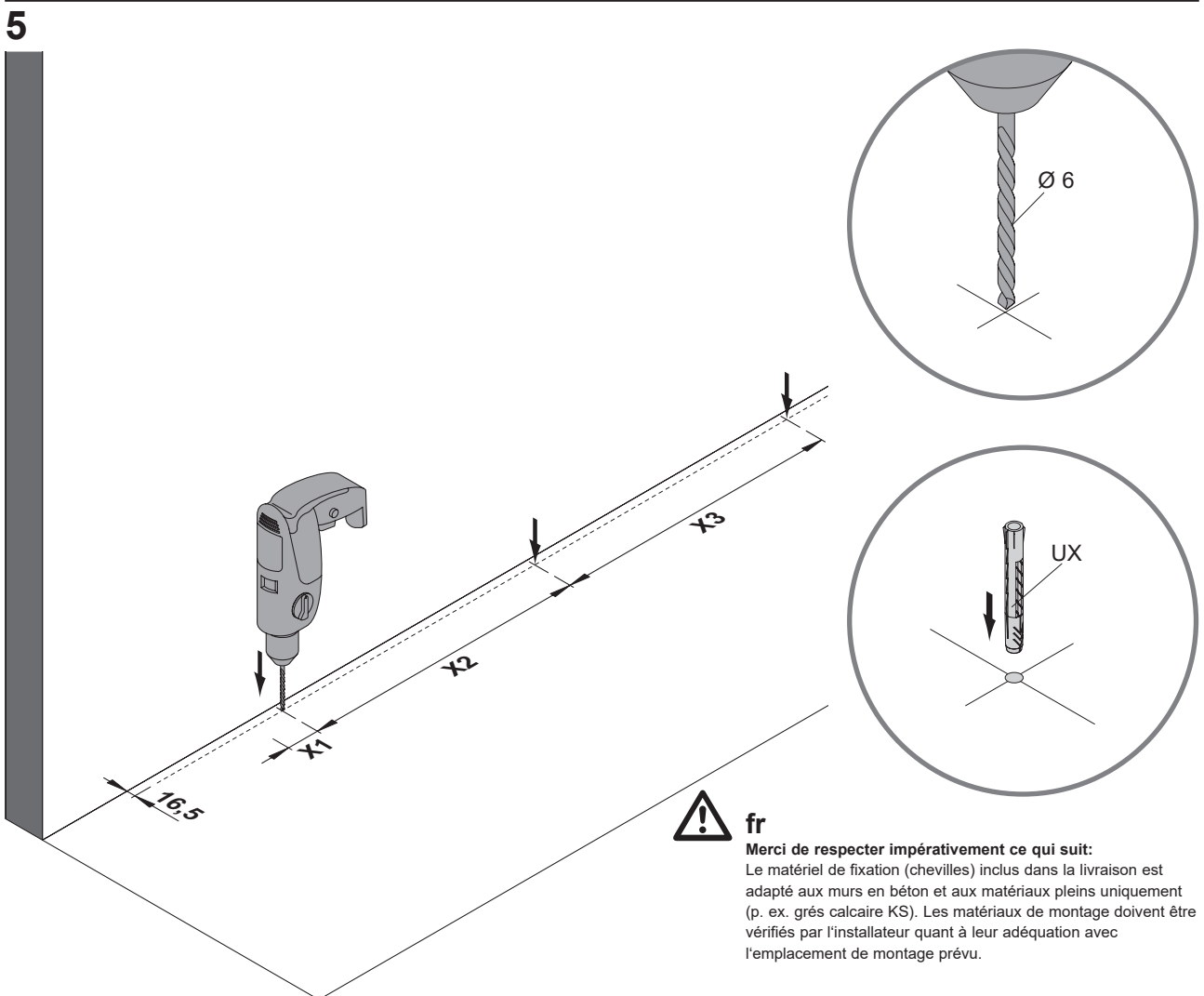
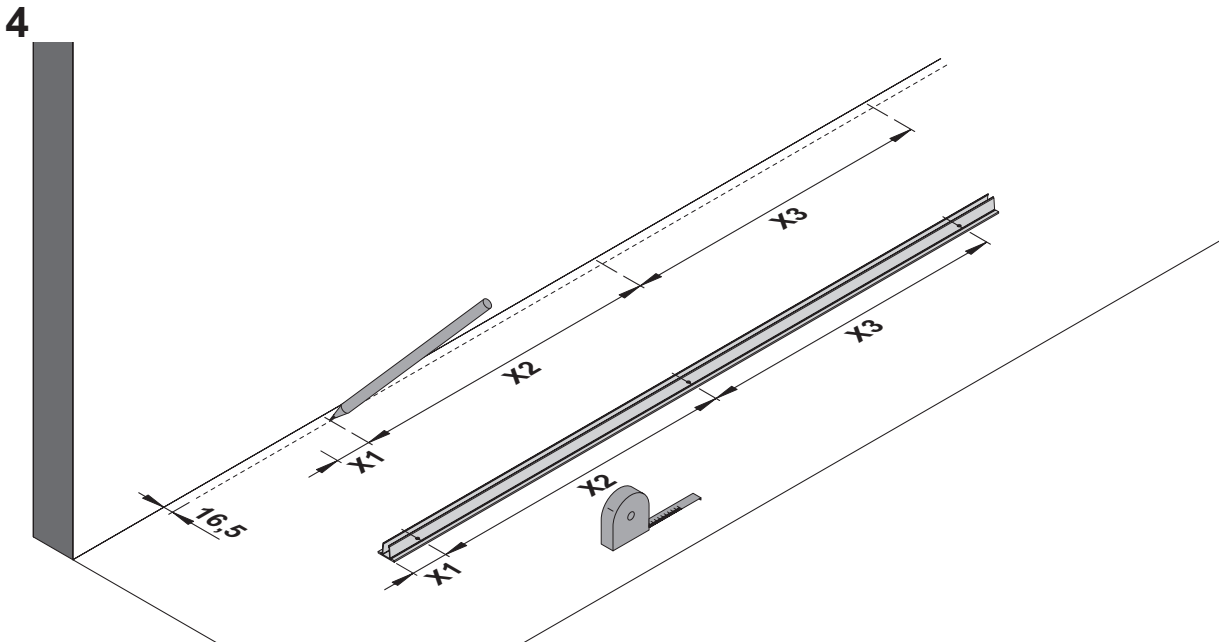
8



9



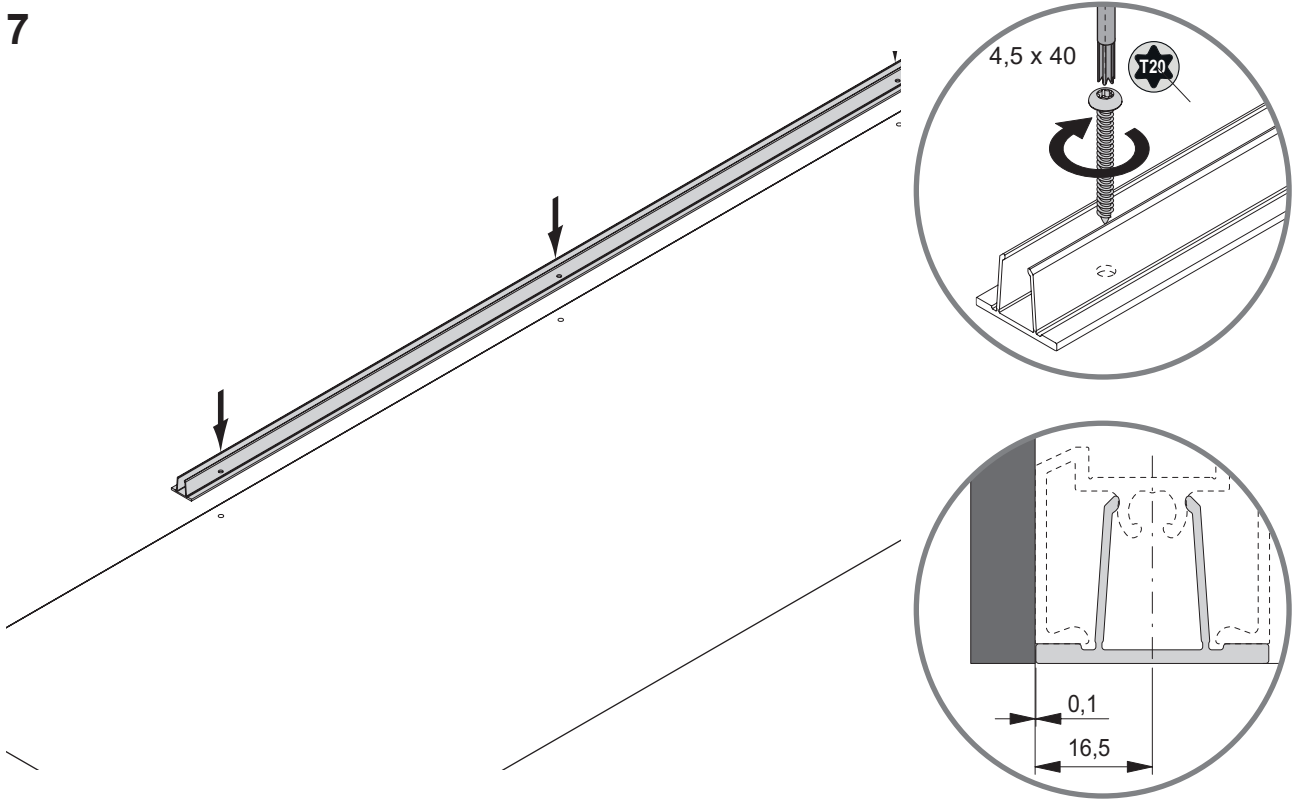




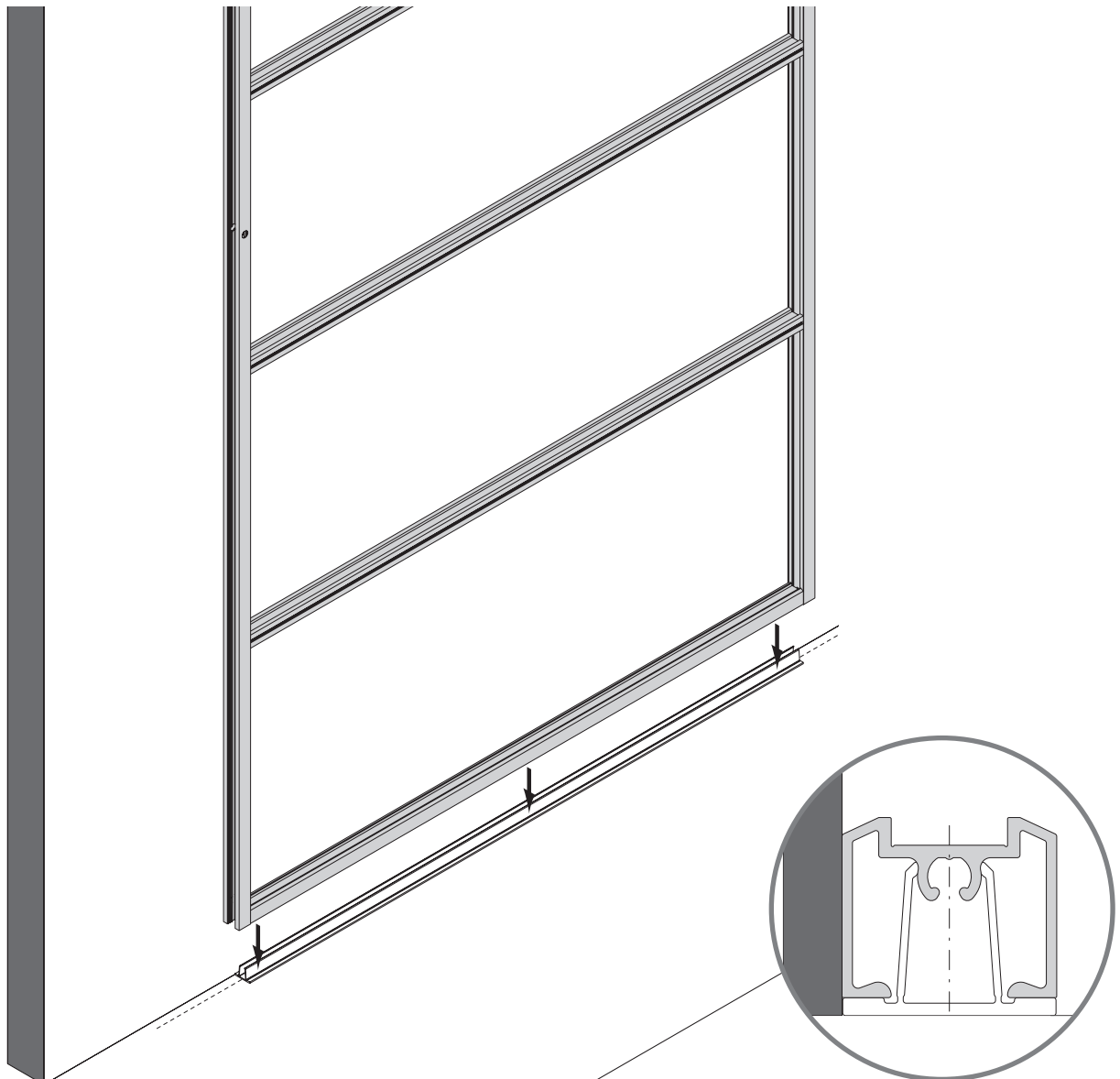
6

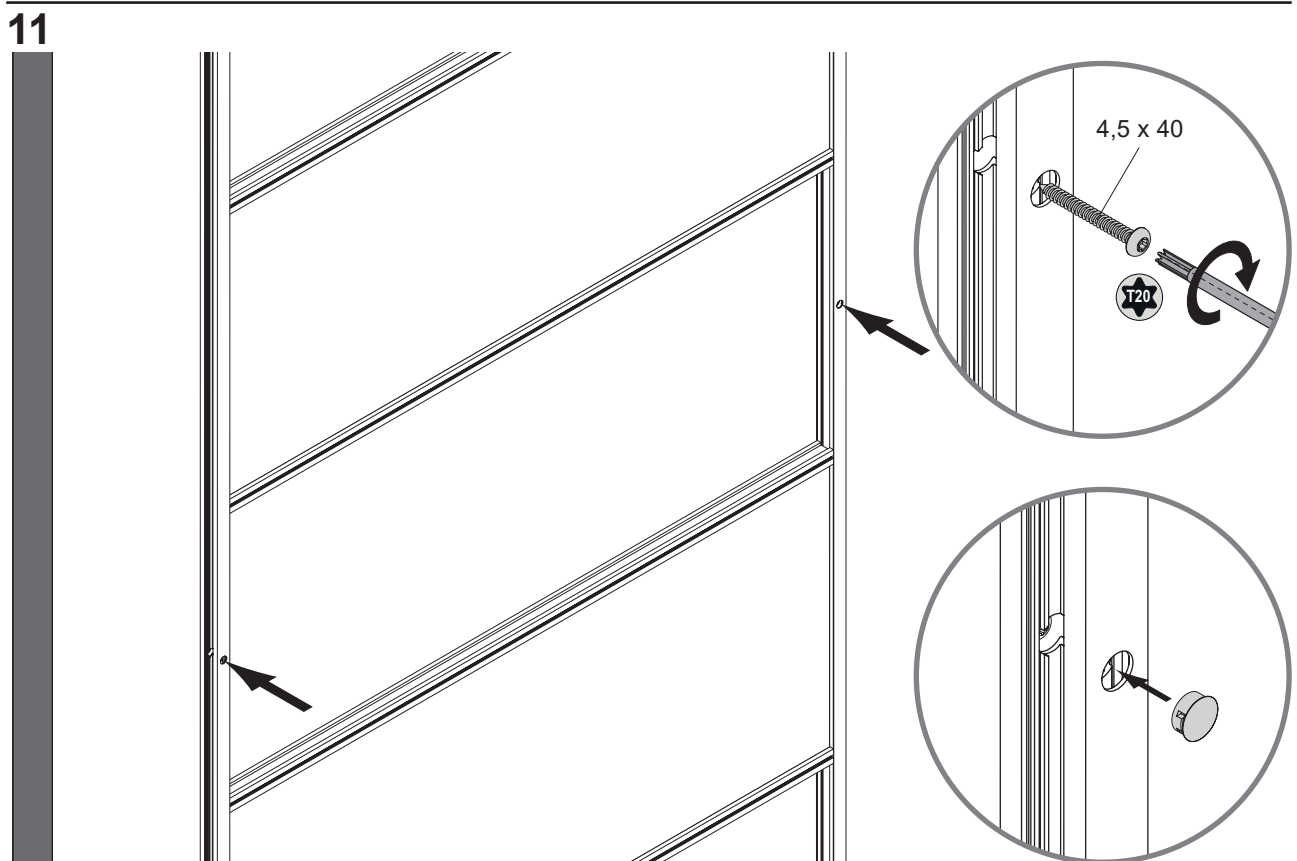
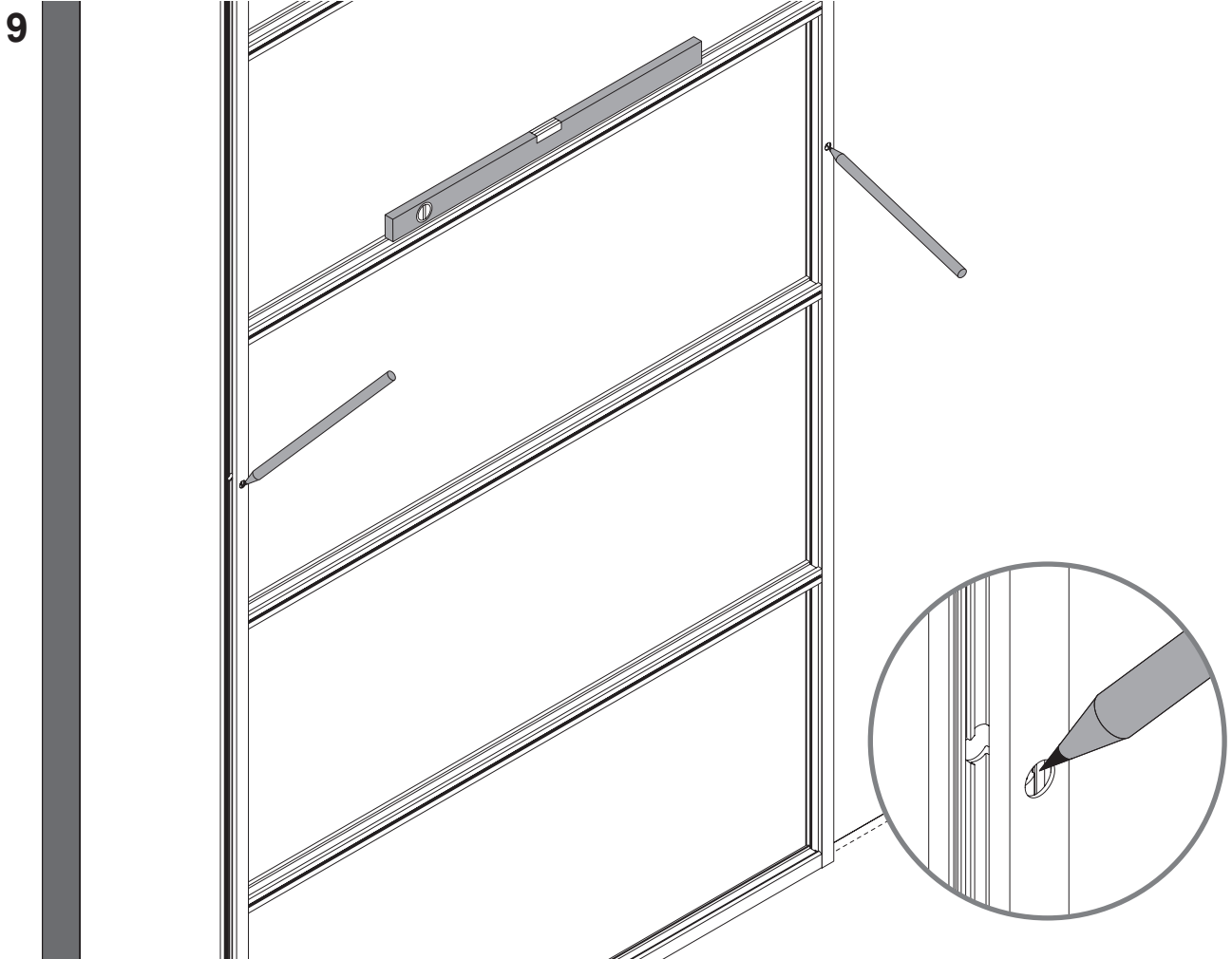


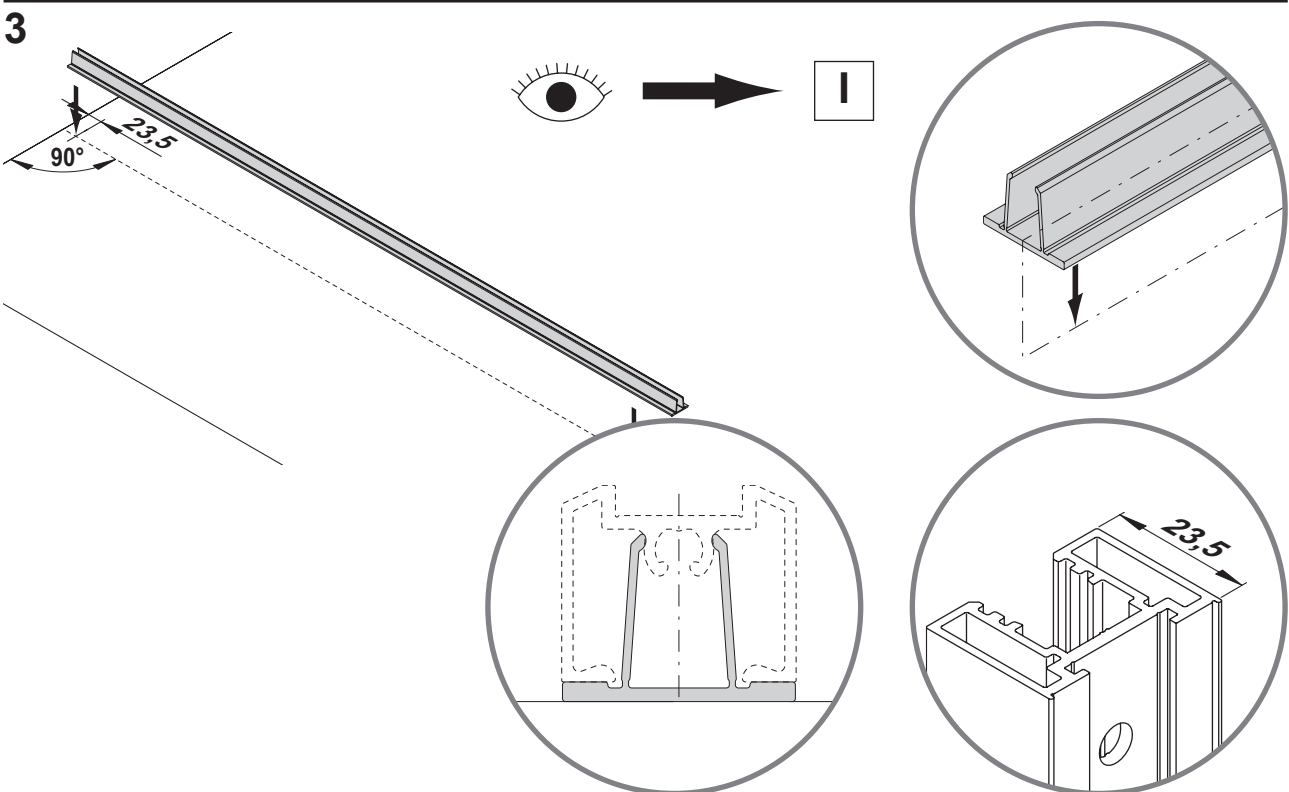
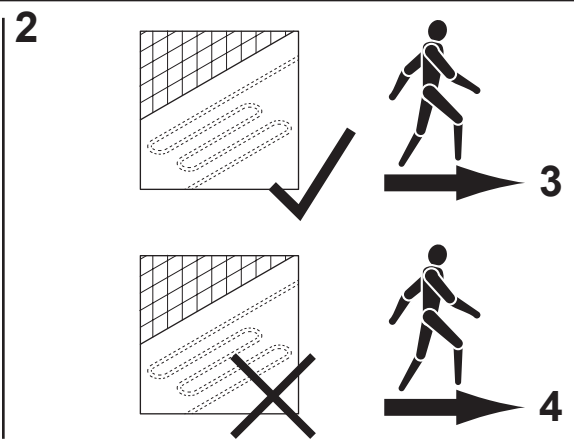
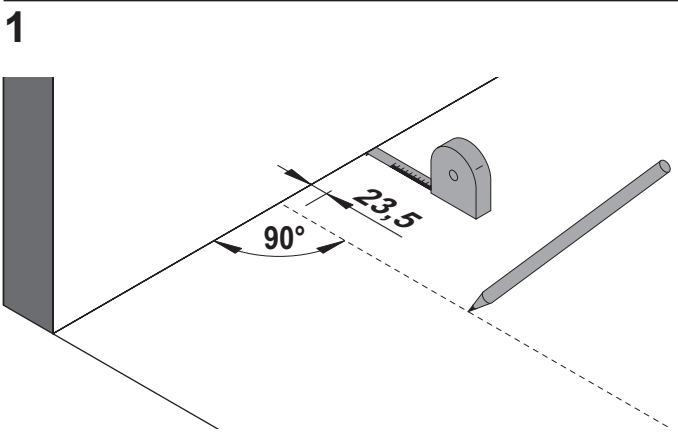
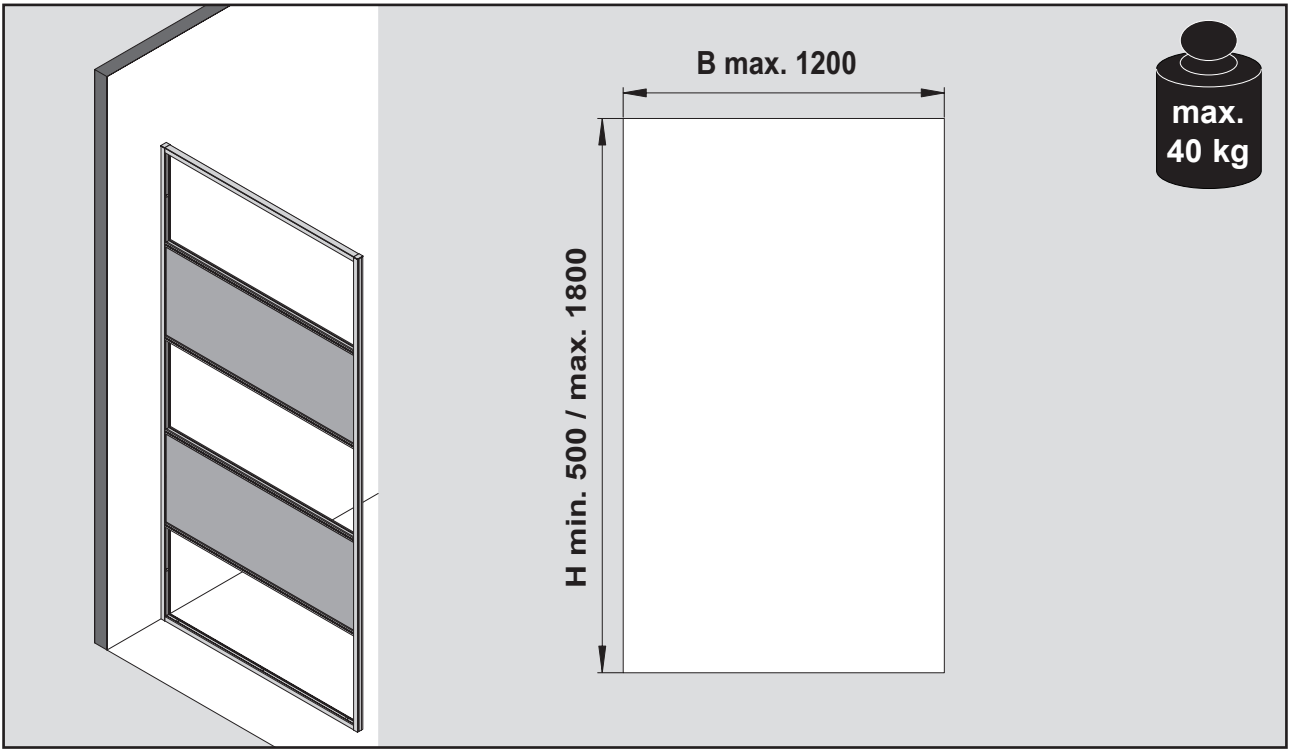
7



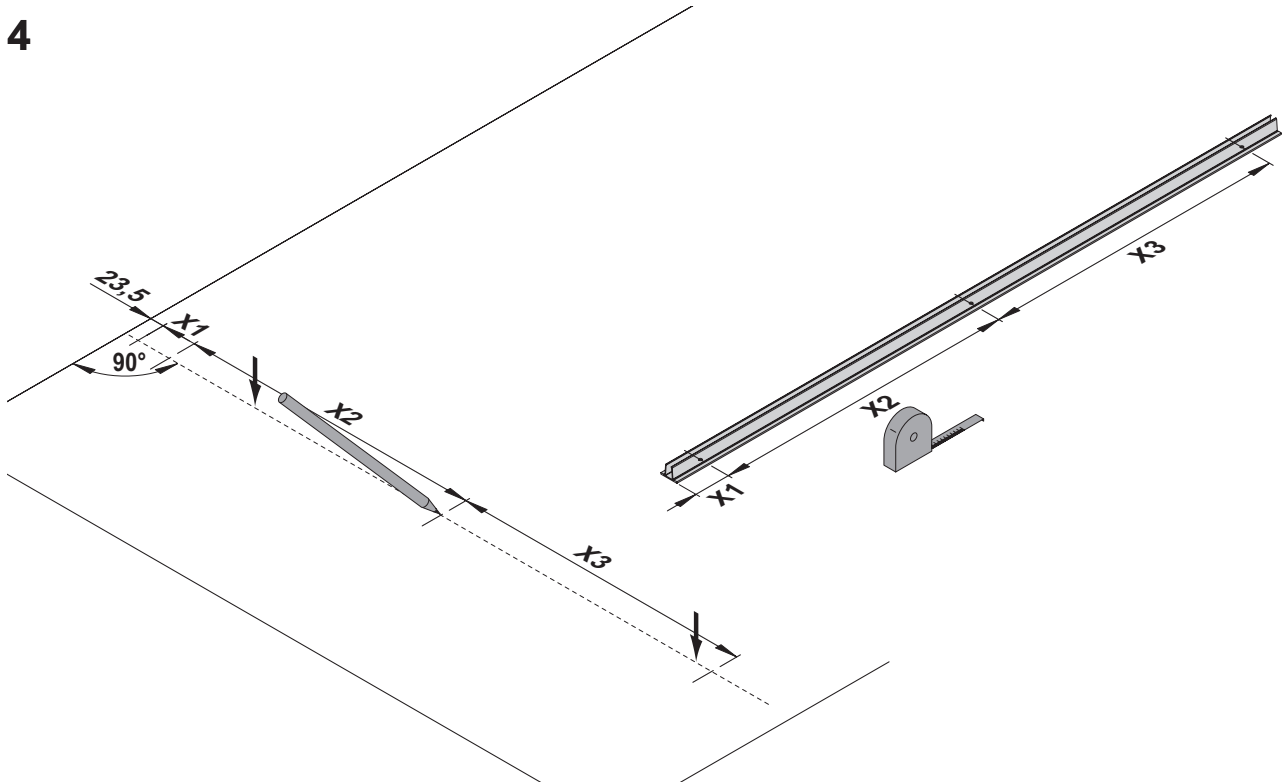
8



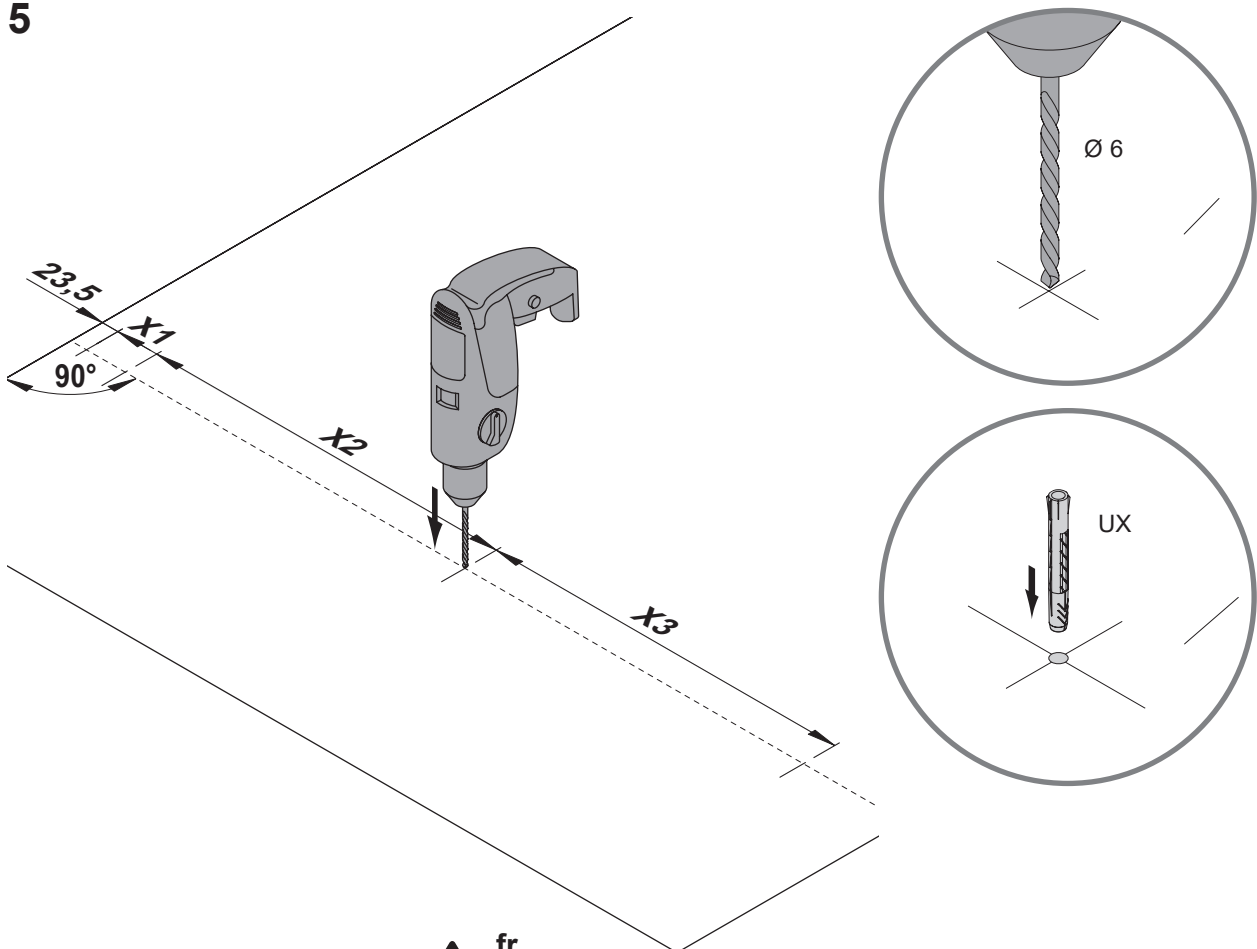




4



5



fr

Merci de respecter impérativement ce qui suit:

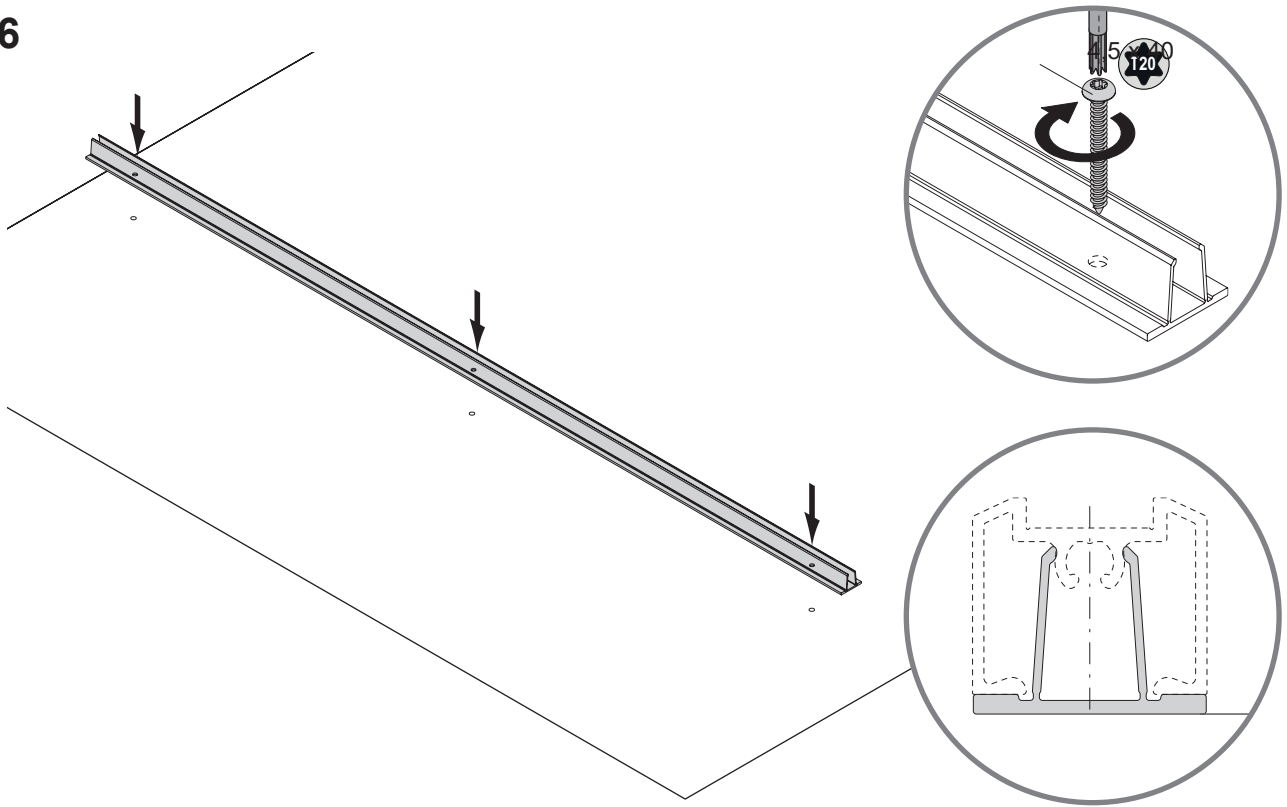
Le matériel de fixation (chevilles) inclus dans la livraison est adapté aux murs en béton et aux matériaux pleins uniquement (p. ex. grès calcaire KS). Les matériaux de montage doivent être vérifiés par l'installateur quant à leur adéquation avec l'emplacement de montage prévu.

es

Tener en cuenta necesariamente:

El material de fijación suministrado solo es apropiado para paredes de hormigón y materiales de construcción sólidos (como, por ejemplo, ladrillos sílico-calcareos KS). La idoneidad de los materiales de montaje ha de ser comprobada por el montador en el lugar de montaje previsto.

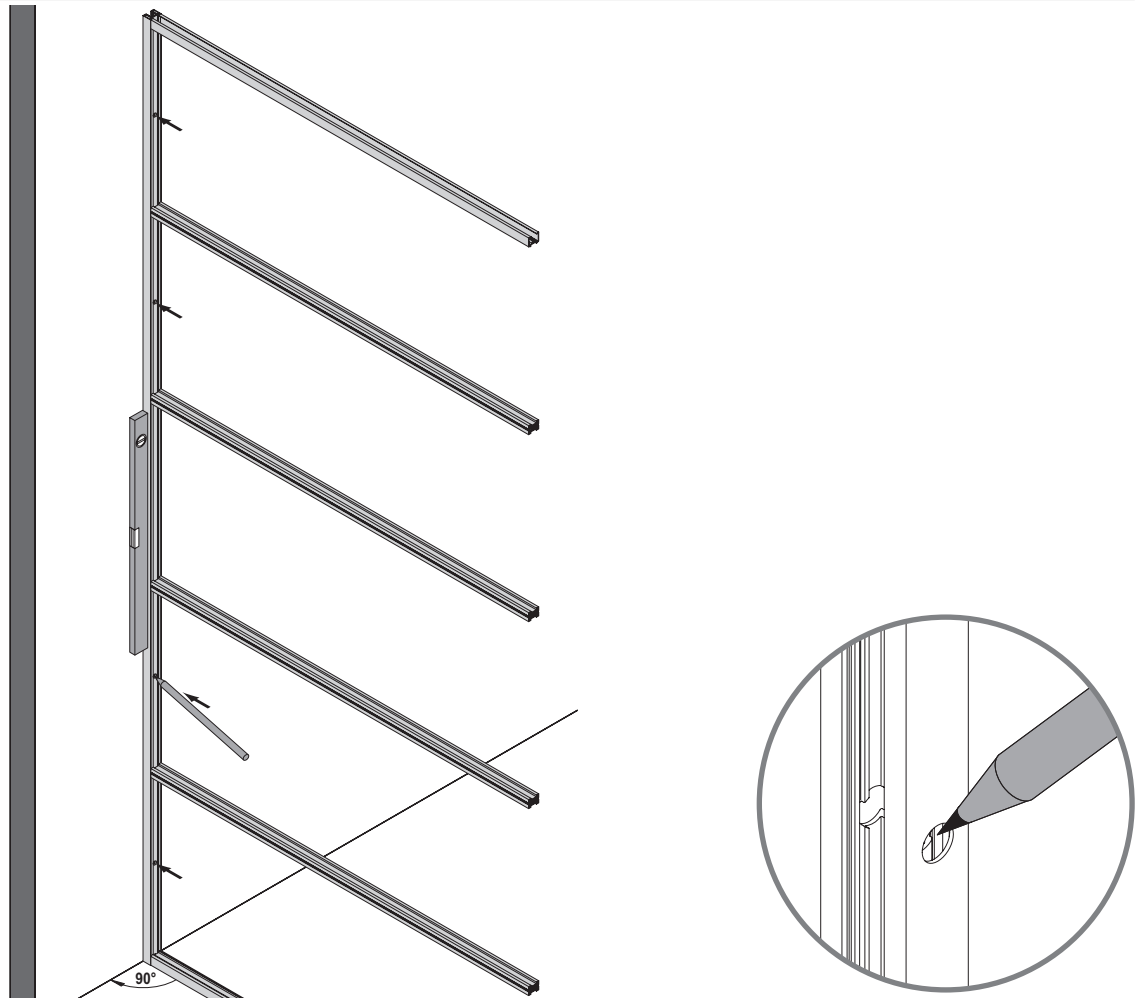
6



7



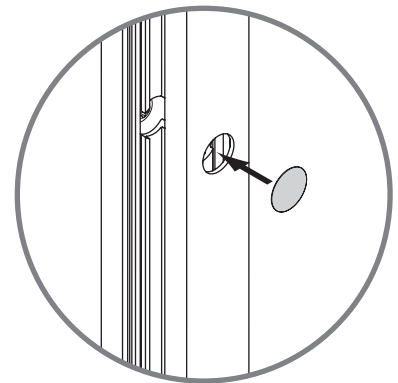
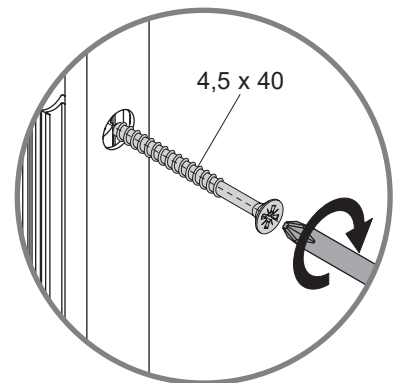
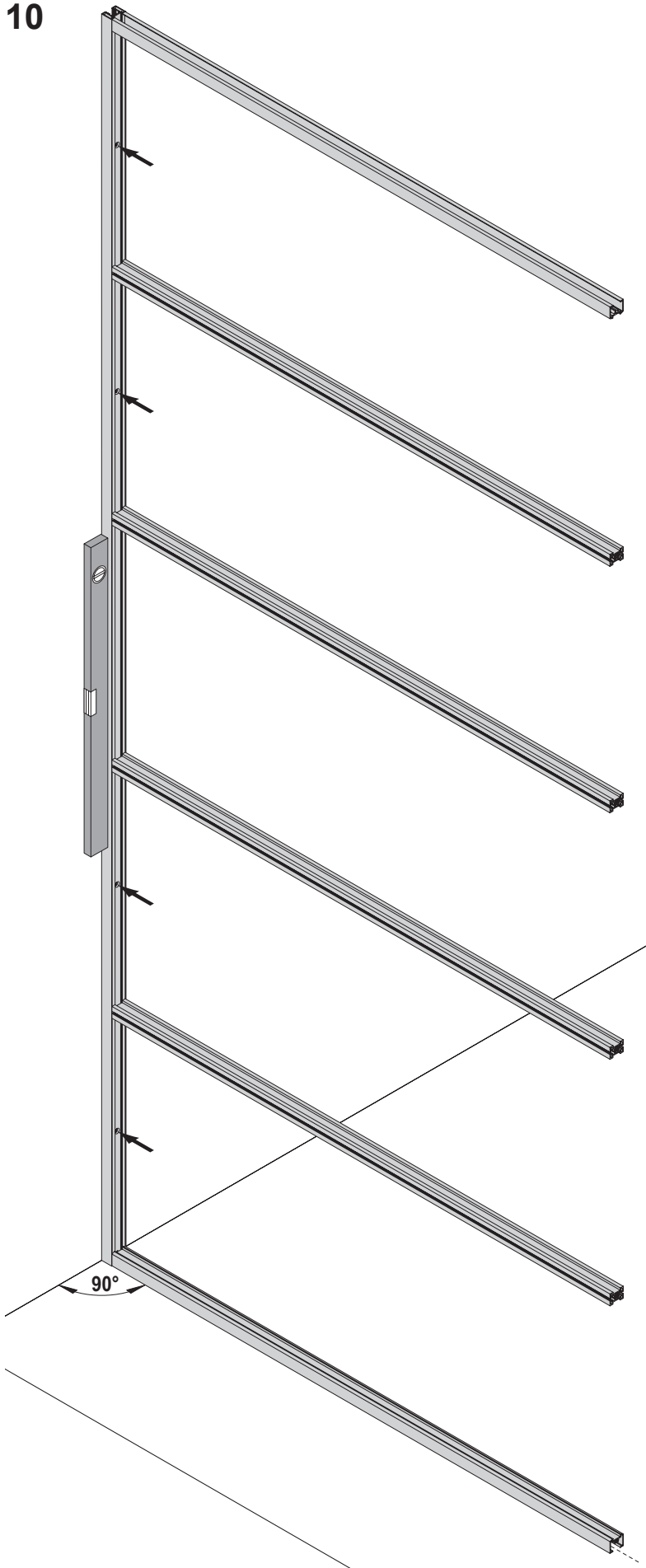
8



9



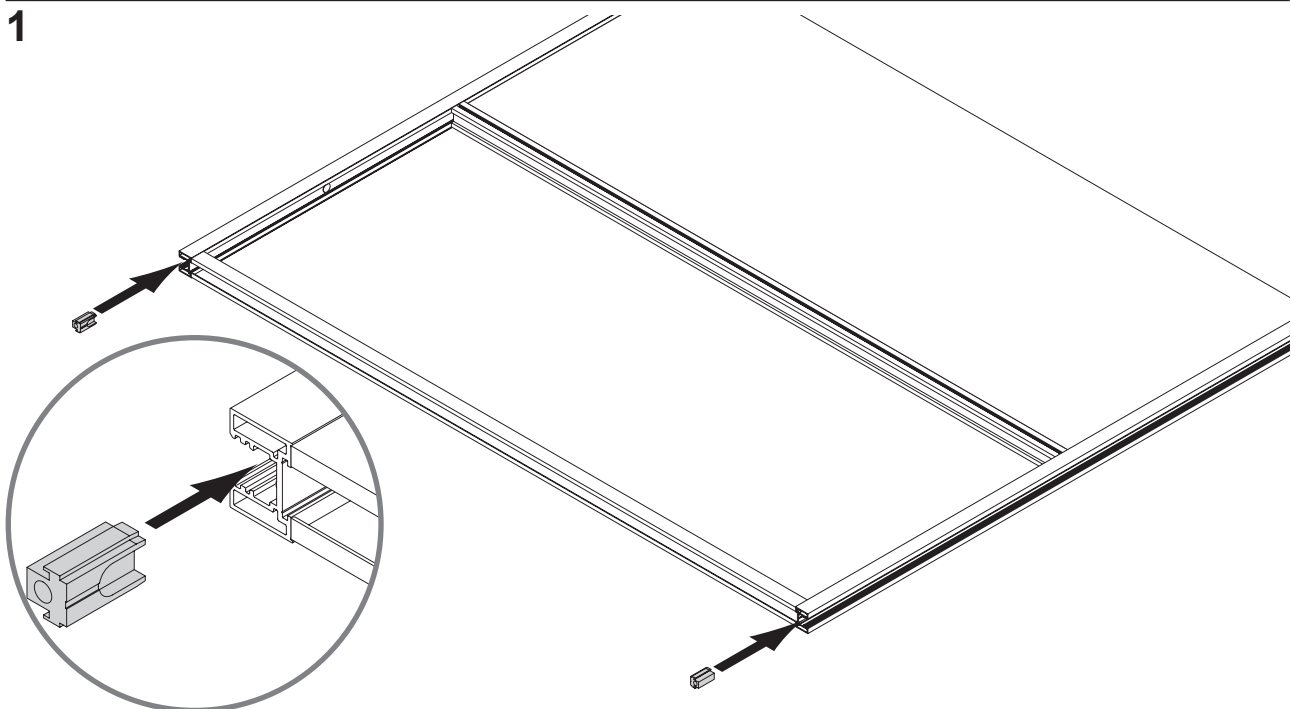
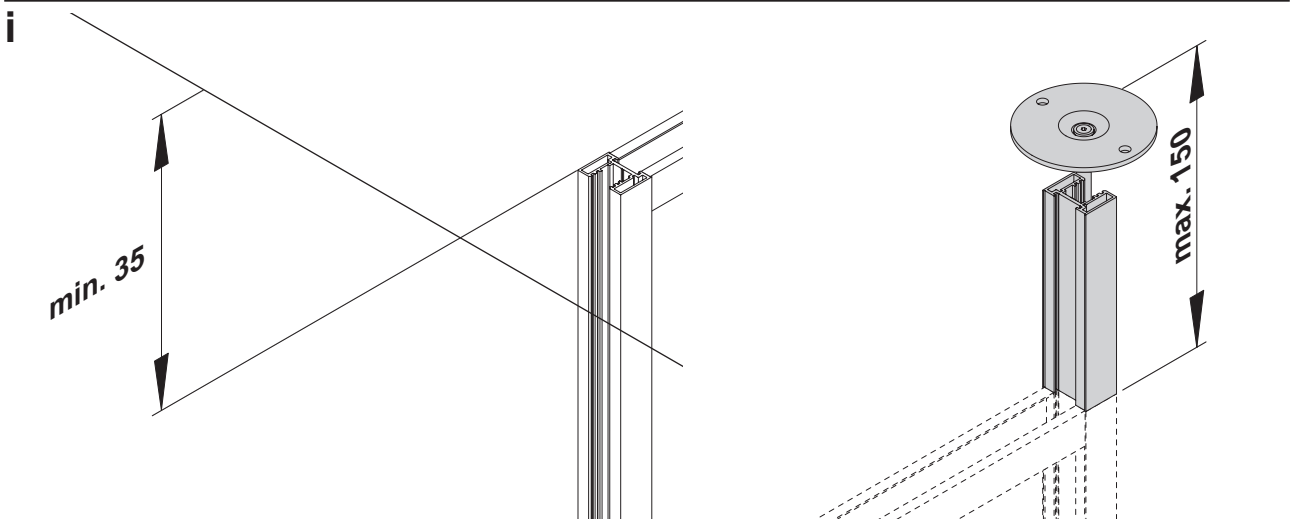
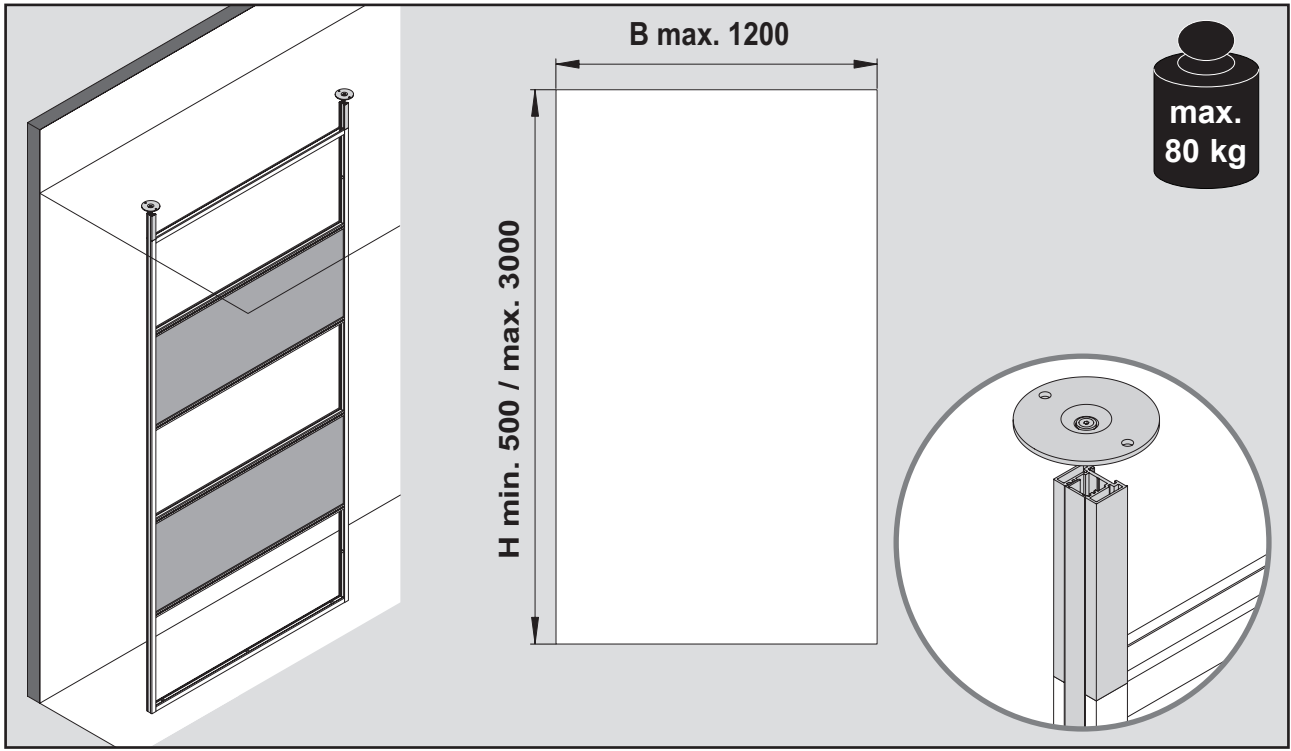
10



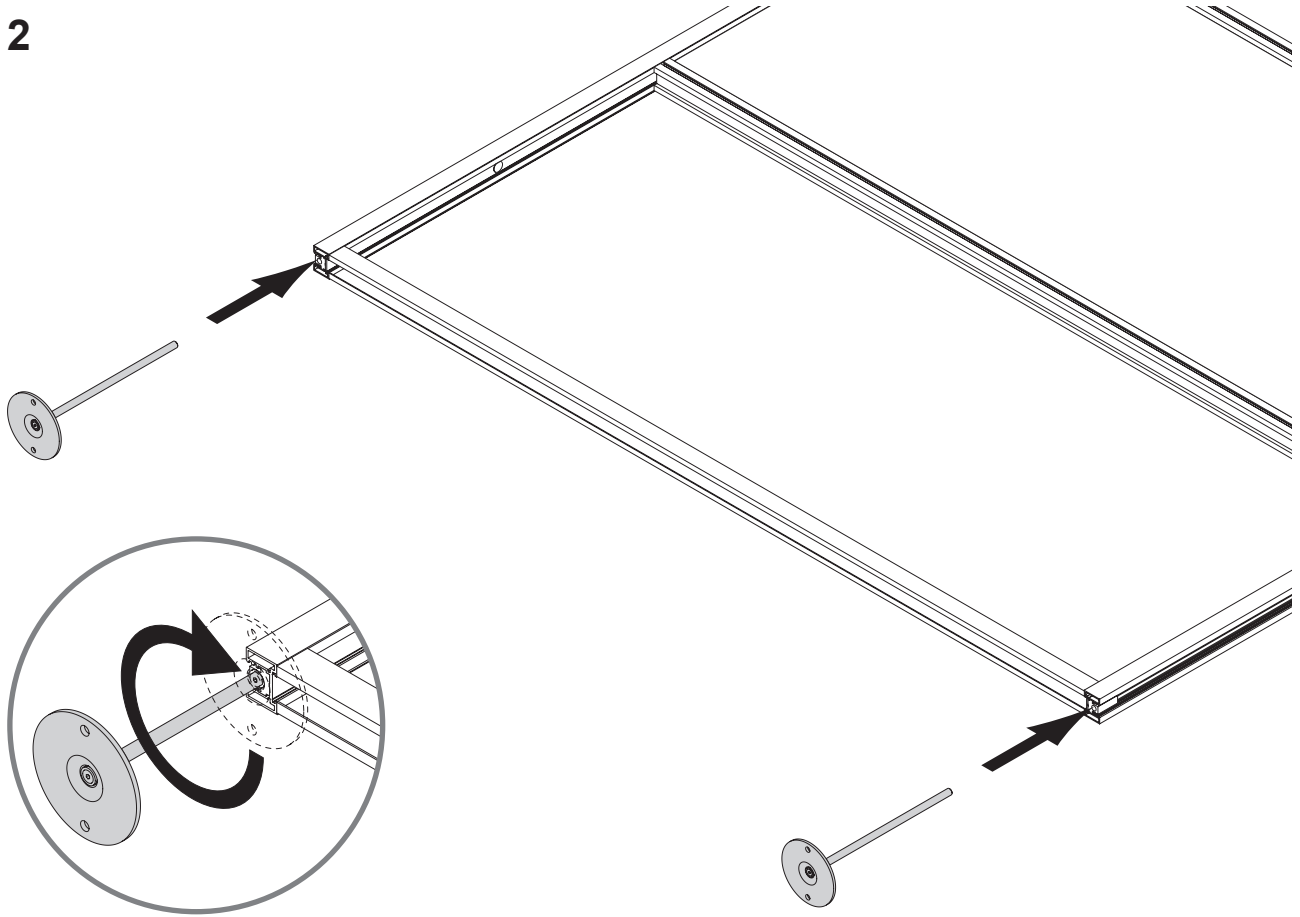
11



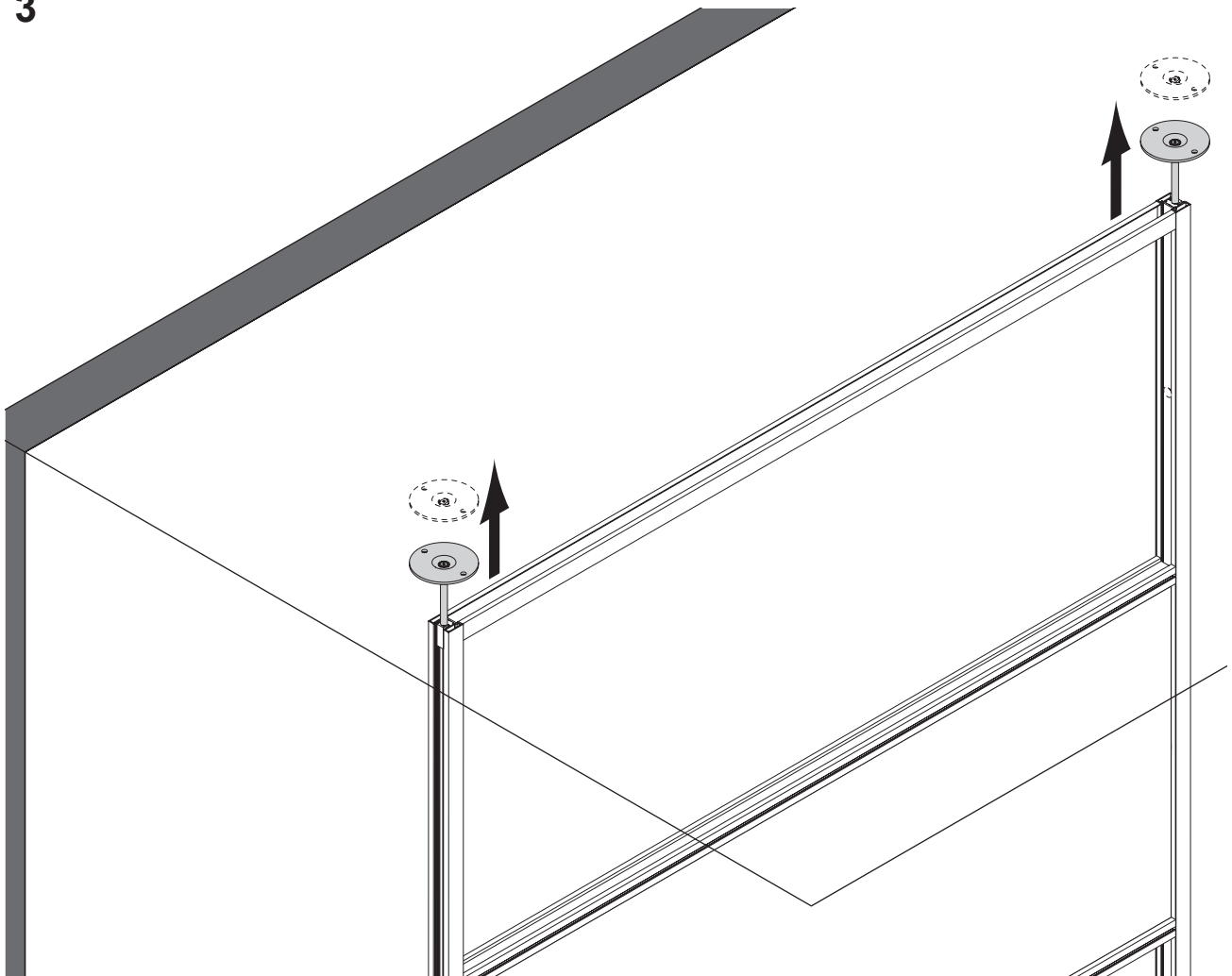
C D F G H J



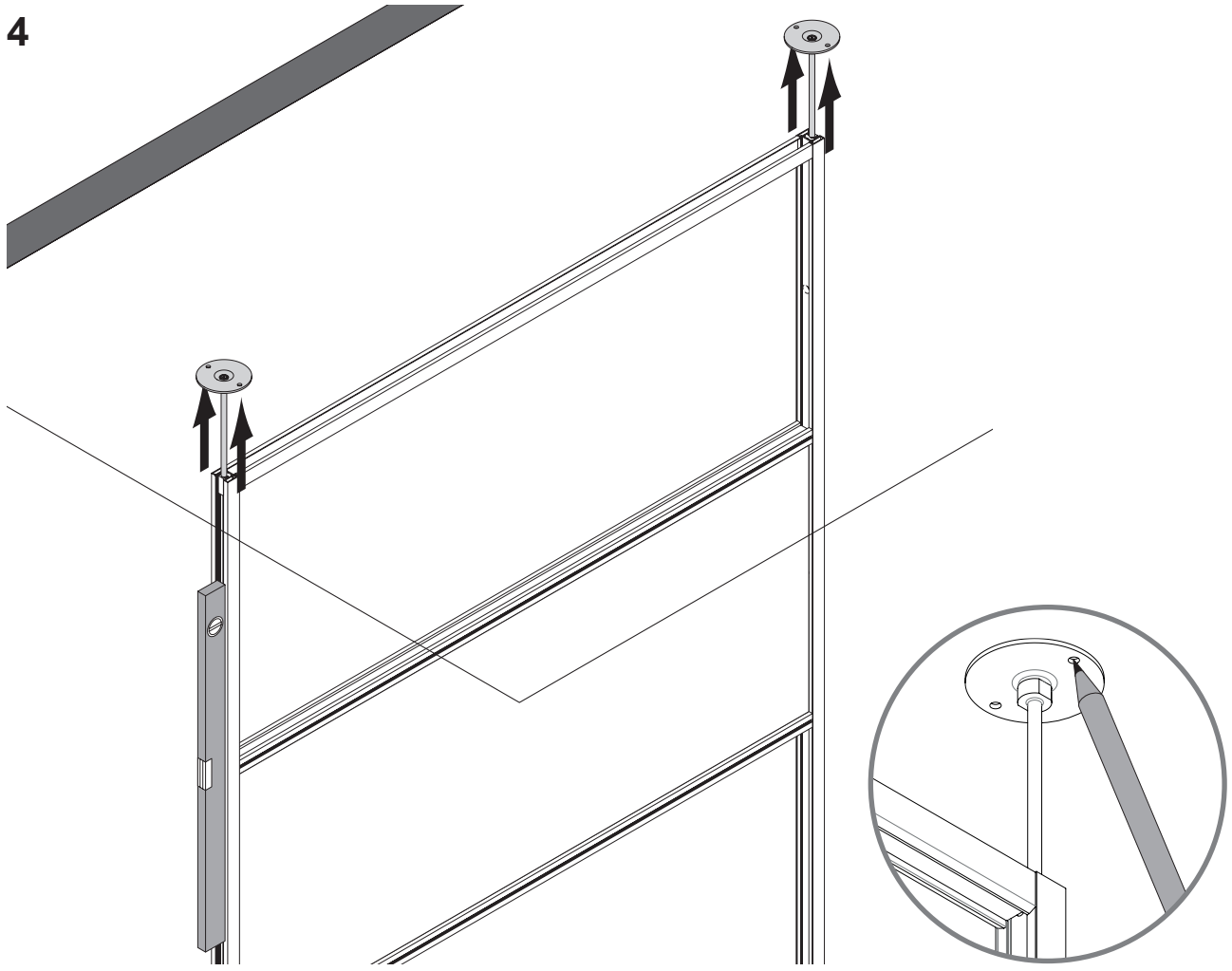
2



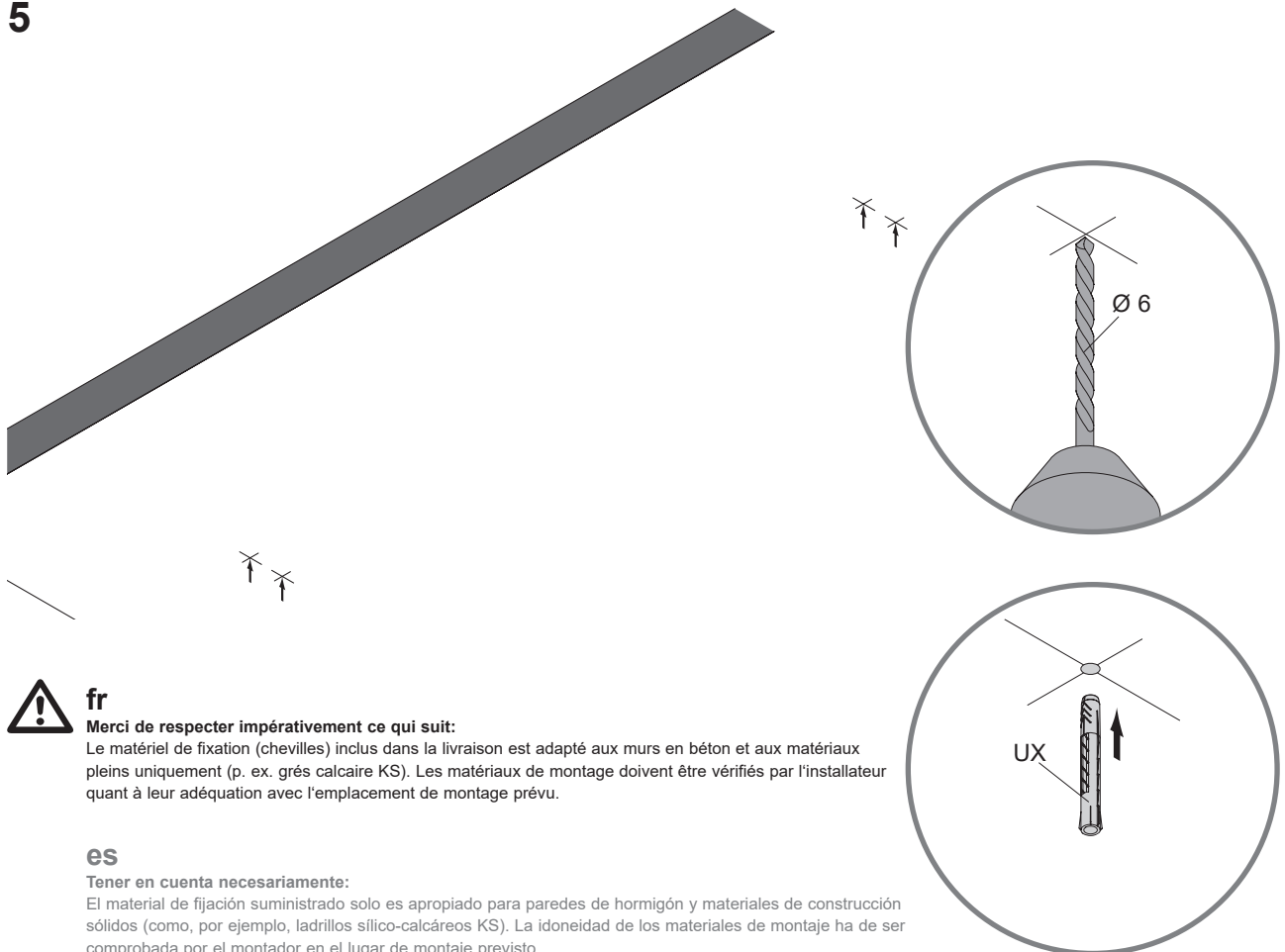
3



4



5



fr

Merci de respecter impérativement ce qui suit:

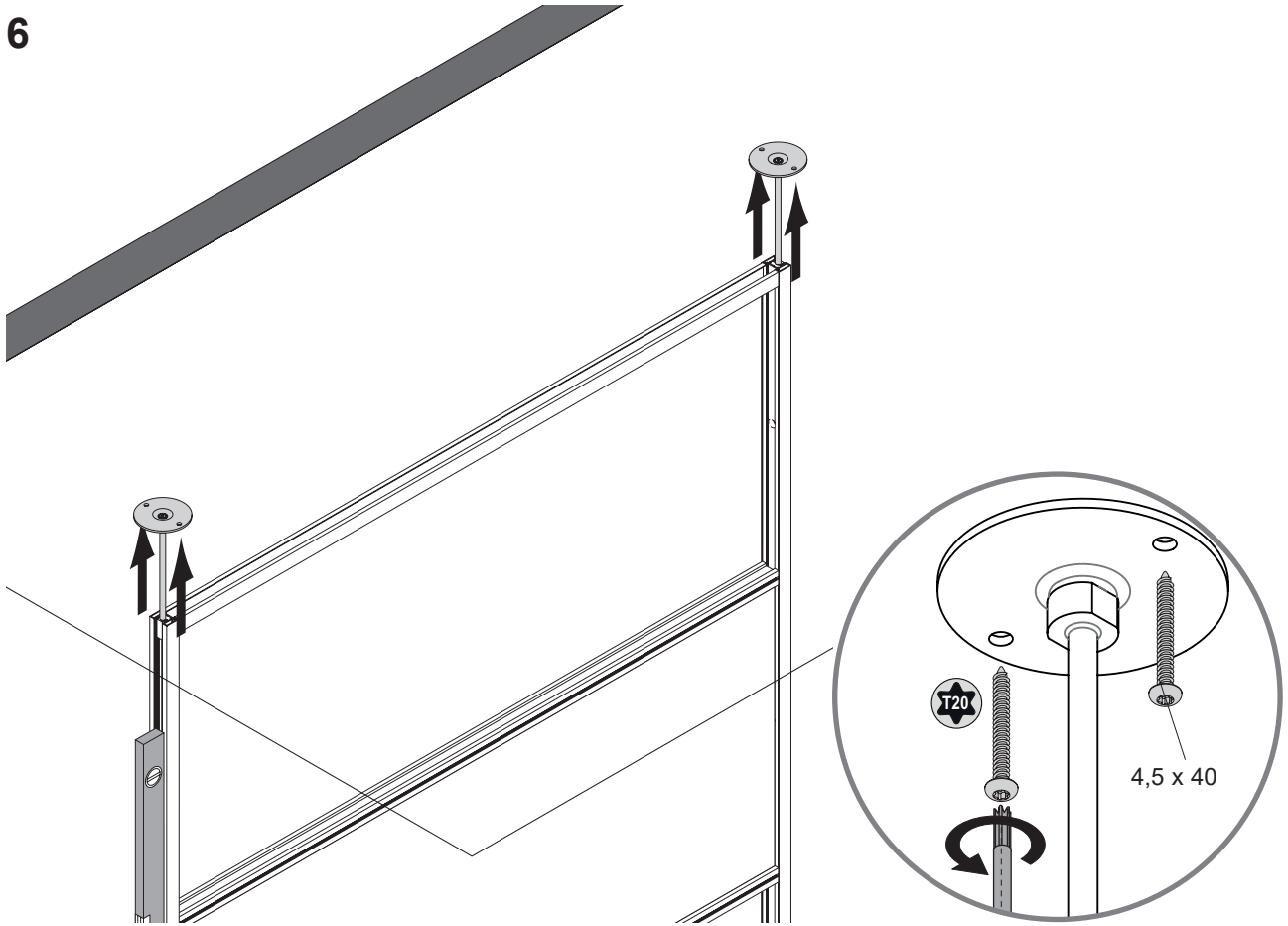
Le matériel de fixation (chevilles) inclus dans la livraison est adapté aux murs en béton et aux matériaux pleins uniquement (p. ex. grés calcaire KS). Les matériaux de montage doivent être vérifiés par l'installateur quant à leur adéquation avec l'emplacement de montage prévu.

es

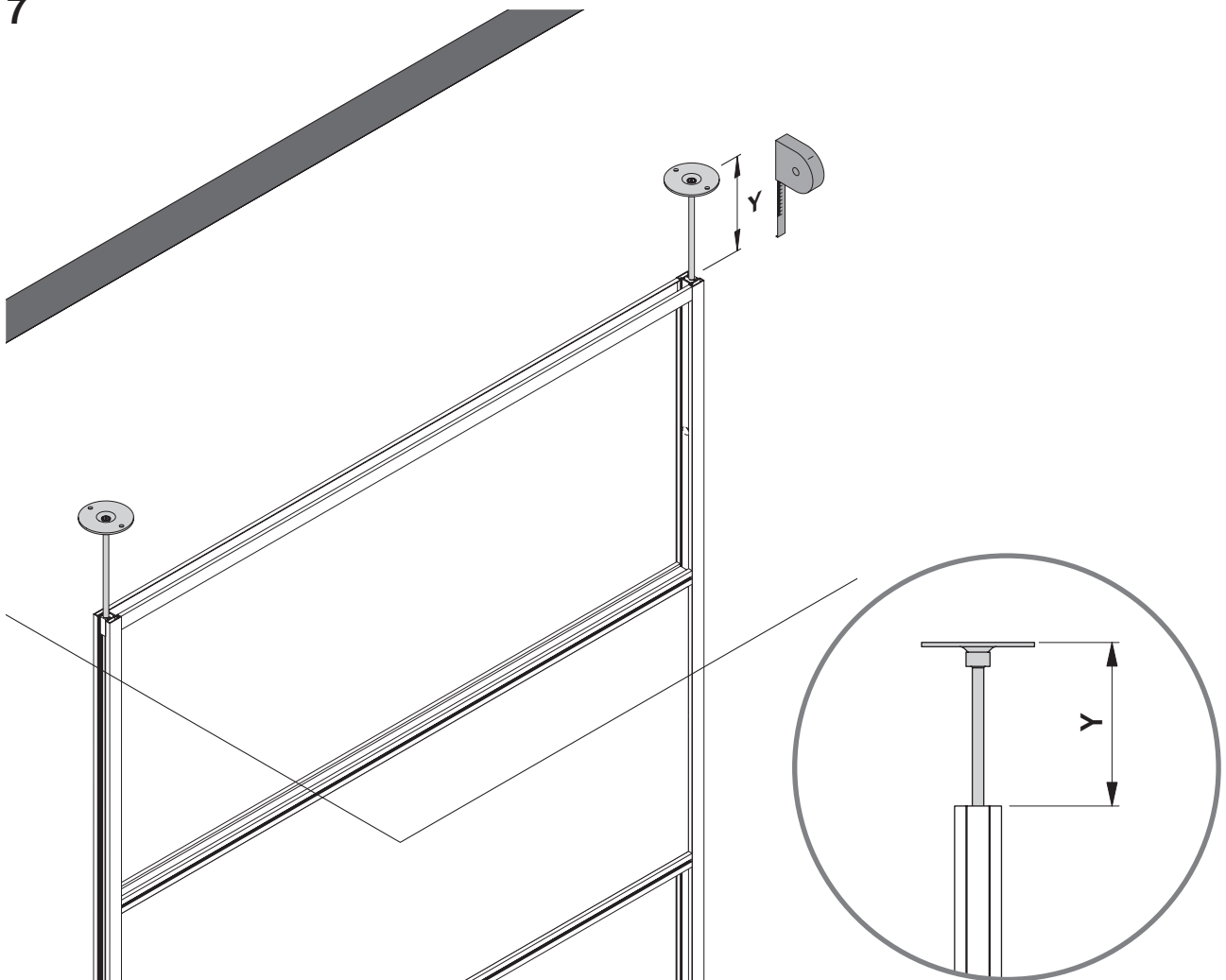
Tener en cuenta necesariamente:

El material de fijación suministrado solo es apropiado para paredes de hormigón y materiales de construcción sólidos (como, por ejemplo, ladrillos sílico-calcareos KS). La idoneidad de los materiales de montaje ha de ser comprobada por el montador en el lugar de montaje previsto.

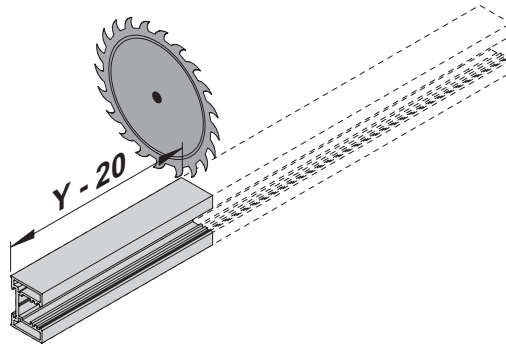
6



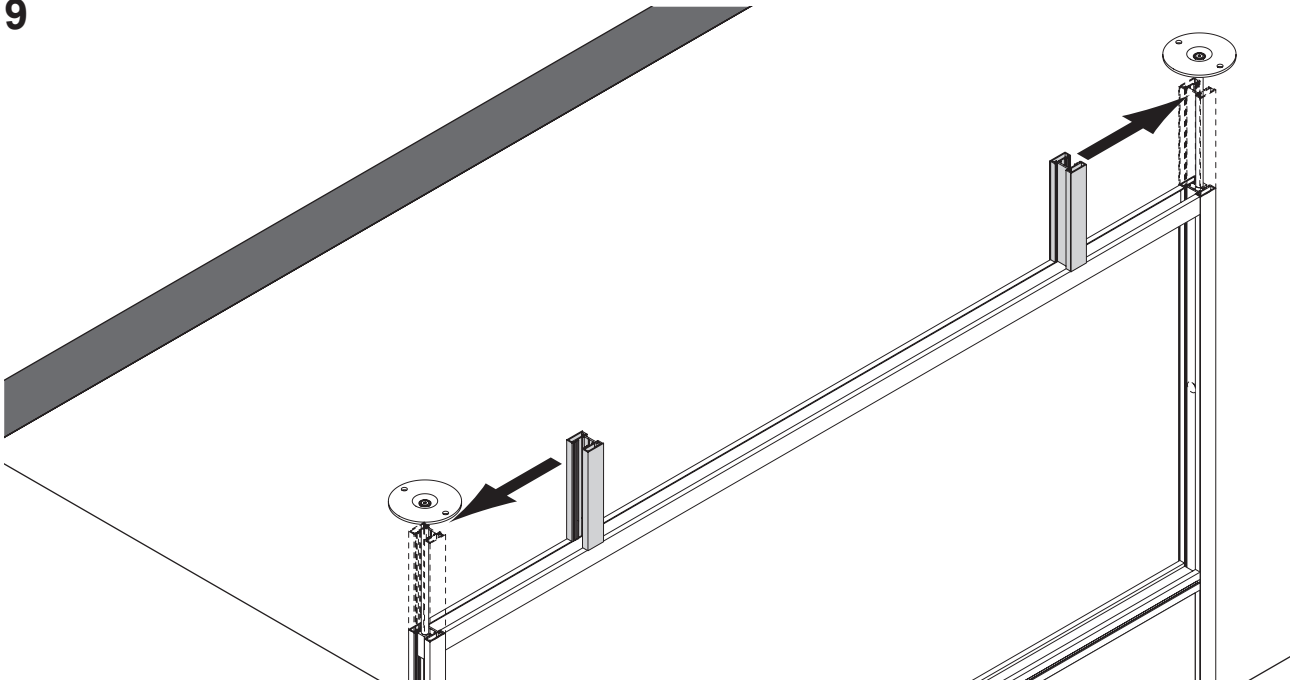
7



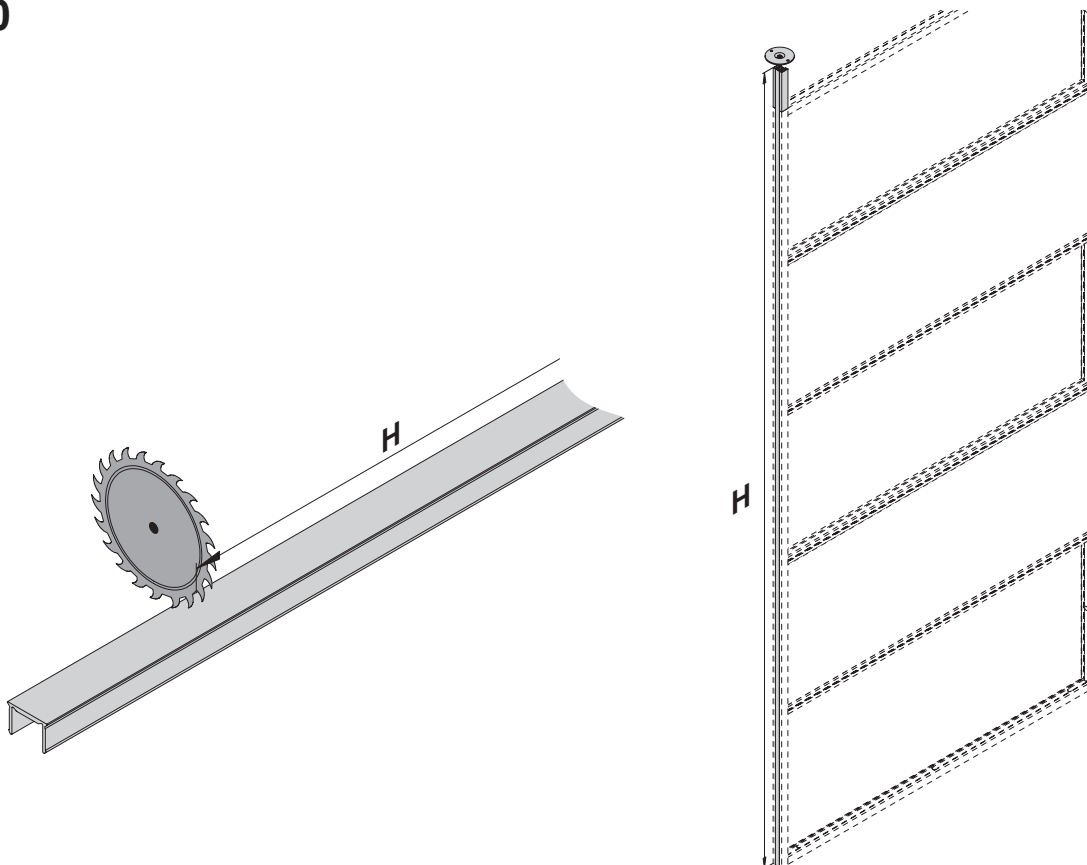
8



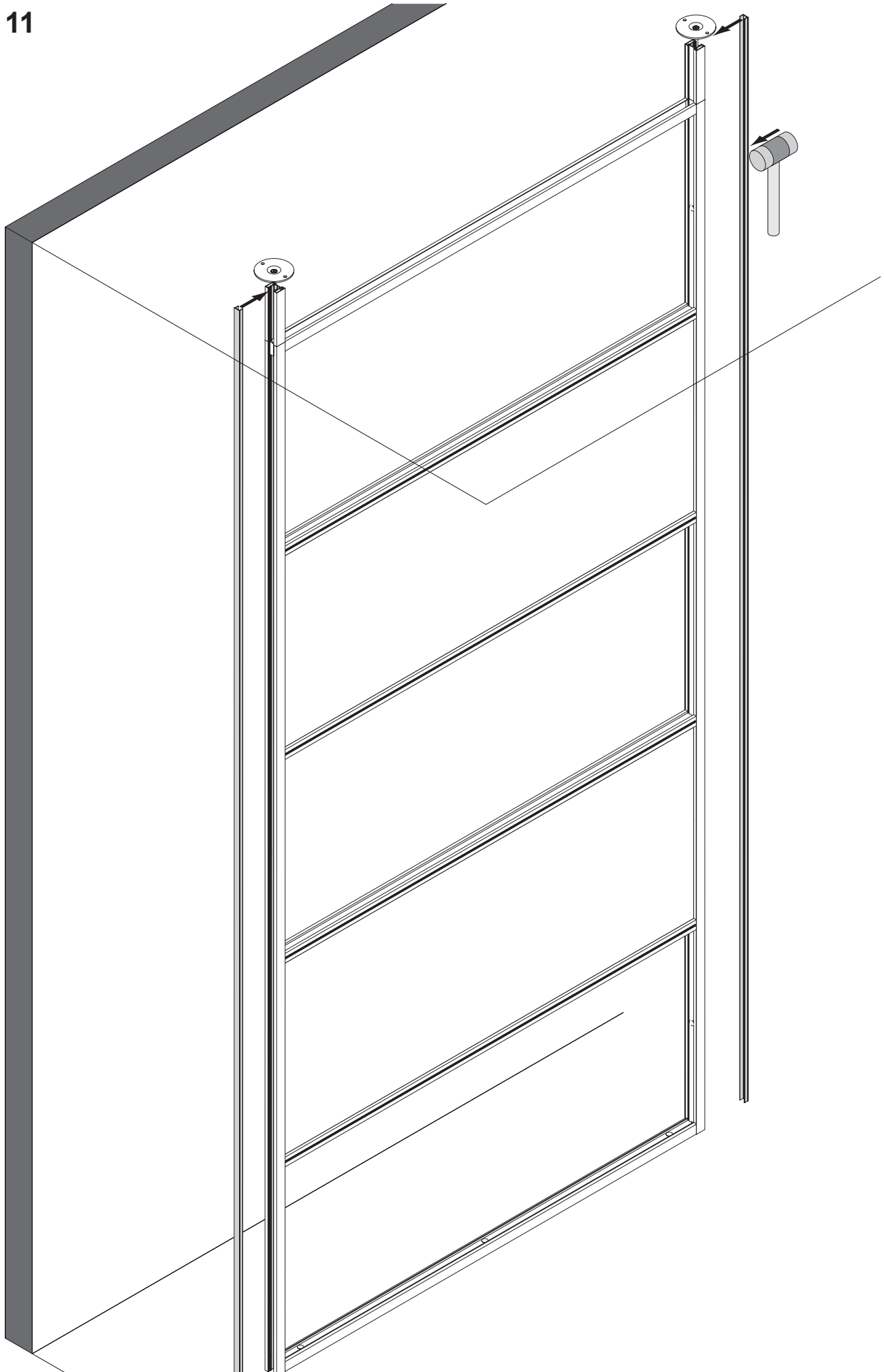
9

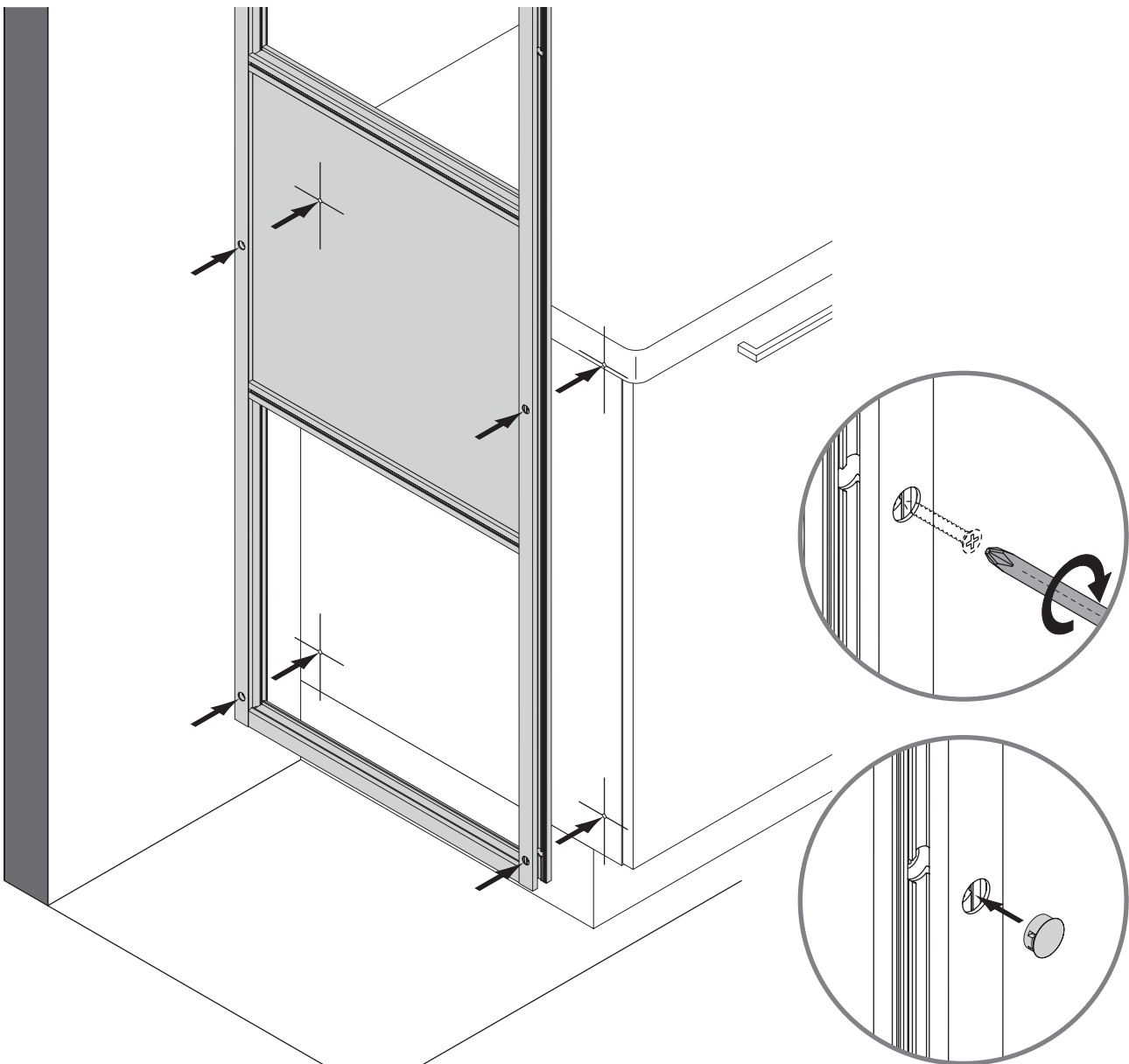
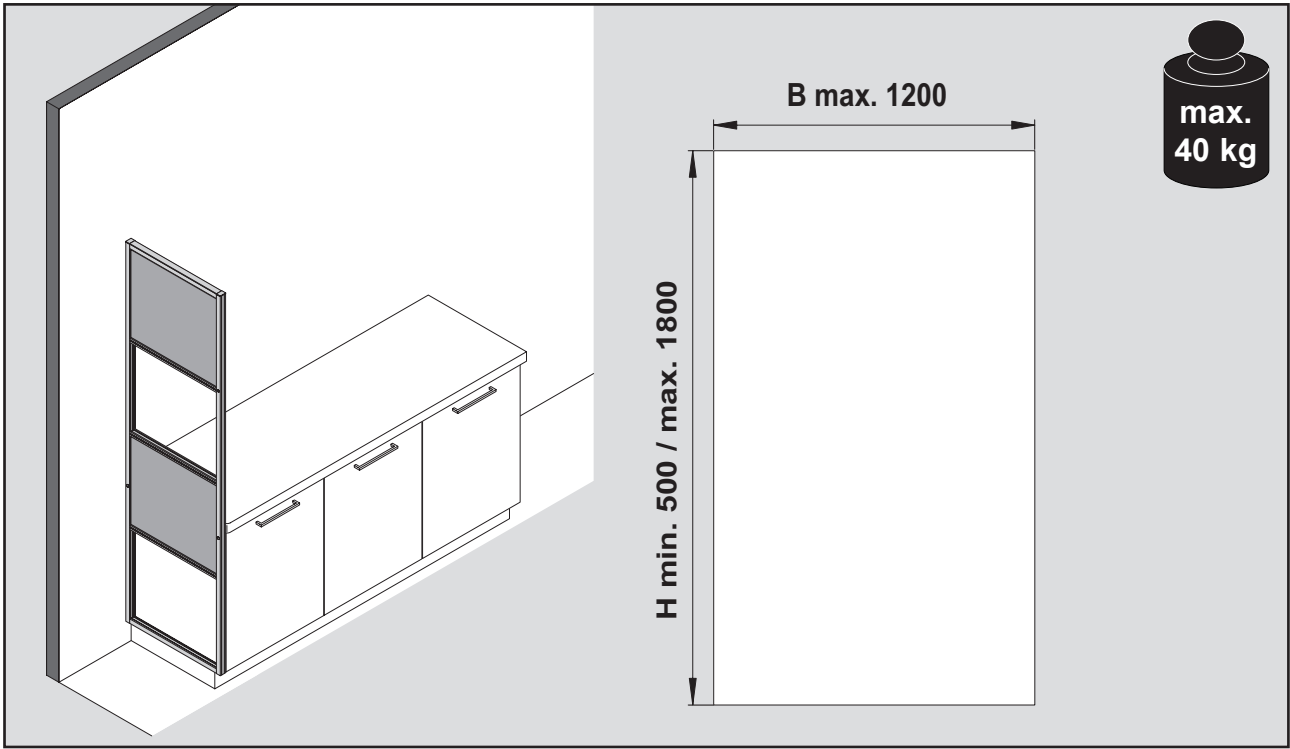


10



11





Schüco Interior Systems KG
Werk Borgholzhausen
In der Lake 2
D-33829 Borgholzhausen
Tel. +49 5425 12-0
Fax +49 5425 12-236
interior-systems@schueco.com, www.schueco.com/interior-systems