

Schüco Interior AP VS 43 ST

Système de cloisons en aluminium
Sistema di pareti divisorie in alluminio

Données techniques et bases
de planification
Dati tecnici e presupposti di progetto



Le système de cloisons en aluminium innovant Schüco Interior AP VS 43 ST

L'innovativo sistema di pareti divisorie in alluminio
Schüco Interior AP VS 43 ST



2

Un système – d'innombrables possibilités.

Créer de nouvelles pièces, restructurer des pièces existantes. Une transparence sans limite ou adaptée aux besoins. La créativité lors de la planification de concepts d'espaces modernes ne se voit poser aucune limite par le système de cloisons Schüco Interior AP VS 43 ST, qui ne restreint pas non plus les possibilités d'équipement fonctionnel.

La cale de fixation de panneau universelle permet l'utilisation des matériaux les plus divers qui peuvent être utilisés l'un à côté de l'autre et combinés ensemble. L'électrification pour l'installation d'écrans, de panneaux ou de systèmes d'accès électroniques est assurée par le chemin de câbles caché et axé sur le design. Des systèmes de protection solaire et contre les regards, des étagères ainsi que des meubles fonctionnels peuvent être confortablement intégrés aux géométries de profilé spécialement développées. Outre les exigences élevées en matière de design et de technique, le système de cloisons satisfait également les exigences en matière d'efficacité et de rentabilité lors de la fabrication. L'utilisation d'un minimum de variantes de profilés permet d'obtenir un maintien de cale de fixation bien serré ainsi qu'un montage simple et rapide du système modulaire sur place. Les exigences relatives à l'objet en matière d'isolation acoustique sont également réalisées dans la zone de la porte grâce à la nouvelle structure de la porte design vitrée en construction sandwich.

Un solo sistema, infinite possibilità.

Creare nuovi ambienti e rinnovare quelli esistenti. Trasparenza assoluta oppure secondo necessità. Il sistema di pareti divisorie Schüco Interior AP VS 43 ST non pone limiti alla creatività durante la fase di progettazione di ambienti al passo con i tempi né alle possibilità di un arredamento funzionale.

Il posizionamento universale dei pannelli consente l'impiego dei materiali più svariati, che possono essere utilizzati gli uni accanto agli altri e combinati tra loro. Il cablaggio elettrico per l'aggiunta di schermi, pannelli o sistemi di accesso elettronici tiene conto dell'estetica, visto che viene reso possibile dal passacavi interno. I sistemi per la schermatura solare o la protezione della privacy, gli scaffali o ancora i componenti d'arredo funzionali possono essere integrati in tutta semplicità nelle geometrie dei profili sviluppate appositamente a questo scopo.

Oltre ai più elevati standard di design e tecnologia, il sistema di pareti divisorie soddisfa anche i requisiti di efficienza e convenienza in fase di lavorazione.

L'utilizzo di varianti di profilo ridotte al minimo consente la massima razionalizzazione possibile del magazzino e il montaggio semplice e veloce del sistema modulare in loco.

I requisiti di isolamento acustico richiesti vengono soddisfatti anche per le porte grazie alla nuova tipologia costruttiva porta di design realizzata con tecnologia sandwich.

Aperçu des avantages: la fabrication

I vantaggi in uno sguardo: lavorazione

En fabrication et montage, chaque minute compte, le système doit pouvoir être intégré de manière fluide dans les processus opérationnels.

Nella fabbricazione e nel montaggio ogni minuto conta, il sistema deve poter essere integrato alla perfezione nei processi operativi.

Le système Schüco Interior AP VS 43 ST est efficace et sûr pour la planification, la fabrication et le montage, grâce aux caractéristiques essentielles suivantes:

Grazie alle seguenti caratteristiche chiave, il sistema Schüco Interior AP VS 43 ST è efficiente e affidabile in termini di progettazione, fabbricazione e montaggio:

- Variabilité maximale avec un recours minimal aux variantes de profilés
- Montage simple et efficace sur place
- Maintien de cale de fixation bien serré grâce à un nombre optimisé de variantes de profilés

- Massima variabilità con un uso minimo di varianti di profilo
- Montaggio semplice ed efficiente sul posto
- Immagazzinaggio semplificato grazie al numero di varianti di profili ottimizzato



Aperçu des avantages: la fabrication

I vantaggi in uno sguardo: lavorazione

Les données techniques telles que les dimensions du système et la protection antichute doivent être adaptées – non seulement sur le papier, mais également sur l'élément monté.

L'utilisation de divers accessoires permet de concevoir le système Schüco Interior AP VS 43 ST de manière personnalisée, avec protection acoustique et protection antichute, et ce grâce aux caractéristiques essentielles suivantes:

- Utilisation de différentes solutions de paumelles de porte
- Hauteur système maximale de jusqu'à 4000 mm (3500 mm protection antichute comprise)
- Utilisation continue de différentes épaisseurs de verre de 10–45 mm

I dati tecnici, come ad es. dimensioni del sistema e protezione anticaduta, devono essere adeguati, non solo sulla carta, ma anche all'elemento installato.

Con l'utilizzo di diversi accessori, Schüco Interior AP VS 43 ST può essere personalizzato, insonorizzato ed essere dotato di protezione anticaduta grazie alle seguenti caratteristiche principali:

- Utilizzo di diverse soluzioni per le cerniere
- altezza massima del sistema fino a 4000 mm (3500 mm inclusa protezione anticaduta)
- Utilizza di diversi spessori del vetro (10–45 mm), senza limitazioni
- Use of any glass thickness from 10–45 mm

Variabilité maximale avec un recours minimal aux variantes de profilés

Grâce à la cale de fixation de panneau innovante et universelle permettant de combiner les matériaux les plus divers de la même épaisseur dans un profilé de base, le système Schüco Interior AP VS 43 ST offre une grande variété d'utilisation de matériaux tout en permettant d'effectuer le montage en peu de temps. Par ailleurs, les travaux de montage personnels sont fortement réduits.

Massima variabilità con un uso minimo di varianti di profilo

Grazie al posizionamento dei pannelli innovativo e universale, con il quale è possibile combinare un'ampia varietà di materiali dello stesso spessore in un unico profilo base, il sistema Schüco Interior AP VS 43 ST consente di utilizzare svariati materiali assicurando la stessa rapidità di montaggio. Inoltre, il lavoro di montaggio per il personale risulta notevolmente alleggerito.

Maintien de cale de fixation bien serré grâce à un nombre optimisé de variantes de profilés

Le nombre optimisé de profilés réduit non seulement la complexité sur le chantier mais permet également d'obtenir un maintien de cale de fixation bien serré. Les exigences en matière de développement durable et de préservation des ressources sont soutenues car les matériaux des panneaux peuvent être remplacés ultérieurement sans problème si l'épaisseur des matériaux reste la même.

Fonctions

Le profilé de base uniforme garantit un aspect homogène lorsque différents matériaux sont utilisés pour les panneaux. Par ailleurs, tous les composants accessoires ou de fonction sont faciles à intégrer. Qu'il s'agisse de différentes paumelles de porte, de supports de TV, d'une protection contre les regards ou du panneau technique pour l'installation d'interrupteurs, d'éléments de commande ou de systèmes d'accès électroniques. Avec le système Schüco Interior AP VS 43 ST, il est possible de répondre aux exigences techniques et fonctionnelles de tout sorte.

Immagazzinaggio semplificato grazie al numero di varianti di profili ottimizzato

Il numero ottimizzato di profili non solo riduce la complessità in cantiere, ma consente anche un immagazzinaggio semplificato. La possibilità di sostituire senza problemi in un secondo momento i materiali di tamponamento con lo stesso spessore del materiale soddisfa le esigenze di sostenibilità e conservazione delle risorse.

Funzioni

Il profilo di base uniforme garantisce un aspetto coerente con diversi materiali di riempimento. Inoltre tutti gli accessori e i componenti funzionali sono facili da integrare. Che si tratta di diverse cerniere delle porte, supporti per TV, protezioni dalla vista dall'esterno o pannelli tecnici per l'alloggiamento di interruttori, elementi di controllo o sistemi di accesso elettronici, il sistema Schüco Interior AP VS 43 ST è in grado di soddisfare tutti i tipi di requisiti tecnici e funzionali.



Une étroite partie visible de profilé et une transparence maximale pour que l'espace bureau de la maison soit inondé de lumière.

Sezione in vista ridotta e massima trasparenza per un home office inondato di luce.

Une transparence maximale malgré la protection antichute

Le système Schüco AP VS 43 ST permet de séparer des pièces d'une hauteur allant jusqu'à 4000 mm et de créer de nouveaux espaces. Dans ce cadre, des portes à hauteur de pièce sont également possibles sans avoir à renoncer à une protection antichute.

Massima trasparenza anche con la protezione anti-caduta

Con il sistema Schüco AP VS 43 ST è possibile dividere ambienti con un'altezza fino a 4000 mm e creare nuovi ambienti. Sono possibili anche porte a tutta altezza senza dover rinunciare alla protezione anti-caduta.

Différentes variantes d'ouverture pour une liberté de planification maximale Diverse varianti di apertura per la massima libertà di progettazione



Versions possibles pour panneaux et paumelles de portes

Versioni possibili di ante e cerniere porta

Châssis de base S – paumelle standard
Controtelaio di base S - Cerniera standard



Châssis premium S - L - XL – paumelle de porte vitrée cachée
Controtelaio Premium S - L - XL – Cerniera a scomparsa per porta in vetro



Châssis premium S - L - XL – paumelle de porte cachée
Controtelaio Premium S - L - XL – Cerniera a scomparsa



Pour le système de cloisons Schüco Interior AP VS 43 ST, chaque version de châssis permet l'utilisation des variantes de paumelle les plus diverses. Outre des paumelles de porte visibles, des paumelles de porte cachées sont également possibles pour différents matériaux de porte.

Per il sistema di pareti divisorie Schüco Interior AP VS 43 ST è possibile utilizzare un'ampia gamma di varianti di cerniere a seconda della versione del controtelaio. Oltre alle cerniere a vista, per porte di diversi materiali sono possibili anche cerniere a scomparsa.

Caractéristiques techniques

Dati tecnici

Caractéristiques	Caratteristiche	Schüco Interior AP VS 43 ST S		Schüco Interior AP VS 43 ST XL	
Largeur visible de profilé	Sezione in vista del profilo	43 mm		43 mm	
Profondeur d'encastrement	Profondità costruttiva	39,5–47,0 mm (selon l'épaisseur de panneau) 39,5 - 47,0 mm (a seconda dello spessore dei pannelli)		67,0–74,5 mm (selon l'épaisseur de panneau) 67,0 - 74,5 mm (a seconda dello spessore dei pannelli)	
Hauteur système maximale	Altezza massima del sistema	4000 mm		4000 mm	
Largeur système maximale	Larghezza massima del sistema	Pas de limitation	Senza limitazione	Pas de limitation	Senza limitazione
Épaisseurs possibles du matériau	Spessori del materiale utilizzabili	10,0–17,5 mm		37,5–45,0 mm	
Dimensions de système maximales pour protection antichute (y compris profilé support) en tant que verre de sécurité feuilleté en verre float 16,76 mm	Dimensioni massime del sistema in caso di protezione anticaduta (incluso il profilo portante) e con vetro Float come vetro di sicurezza accoppiato: 16,76 mm	Hauteur: 3500 mm Largeur: 1500 mm	Altezza: 3.500 mm Larghezza: 1.500 mm	Insert en double vitrage isolant en cours de préparation Utilizzo di vetro isolante in preparazione	
Dimensions de système minimales pour protection antichute (y compris profilé support) en tant que verre de sécurité feuilleté en verre float 16,76 mm	Dimensioni minime del sistema in caso di sicurezza anticaduta (incluso il profilo portante) e con vetro Float come vetro di sicurezza accoppiato: 16,76 mm	Hauteur: 2 000 mm Largeur: 500 mm	Altezza: 2.000 mm Larghezza: 500 mm	Insert en double vitrage isolant en cours de préparation Utilizzo di vetro isolante in preparazione	
Possibilités de pose	Opzioni di montaggio	Mur, sol, plafond, angle de la pièce 90°, joint en T A parete, a pavimento, a soffitto, in angoli da 90°, su giunzione a T		Mur, sol, plafond, angle de la pièce 90°, joint en T A parete, a pavimento, a soffitto, in angoli da 90°, su giunzione a T	
Panneaux possibles	Materiali di tamponamento utilizzabili	Verre (ESG, VSG), bois et matériaux composites Vetro (ESG, vetro di sicurezza accoppiato), legno e materiali compositi		Double vitrage, bois et matériaux composites Vetrocamera, legno e materiali compositi	
Réduction du bruit	Riduzione del rumore	40 dB		45 dB (selon DIN EN ISO 10140-2)	45 dB (secondo DIN EN ISO 10140-2)
Technique de paumelle	Tecnologia della cerniera	Paumelles visibles et cachées Cerniere a vista e a scomparsa		Paumelles cachées Cerniere a scomparsa	

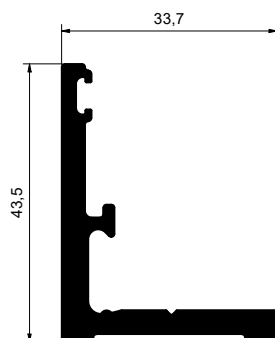
7



Vue d'ensemble des profilés Schüco Interior AP VS 43 ST

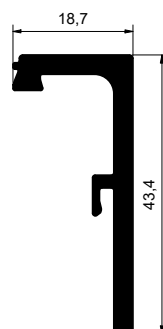
Riepilogo profili Schüco Interior AP VS 43 ST

Profilés de base Profili base



Profilé de base
Profilo base

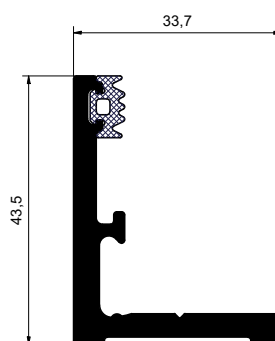
100022300



Profilé de clippage de base
Profilo base per aggancio

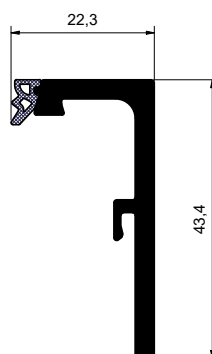
100022302

Profilés de base avec joint Profili base con guarnizione



Profilé de base avec joint de base intégré
Profilo base con guarnizione base retratta

100022300 avec / con
100021372



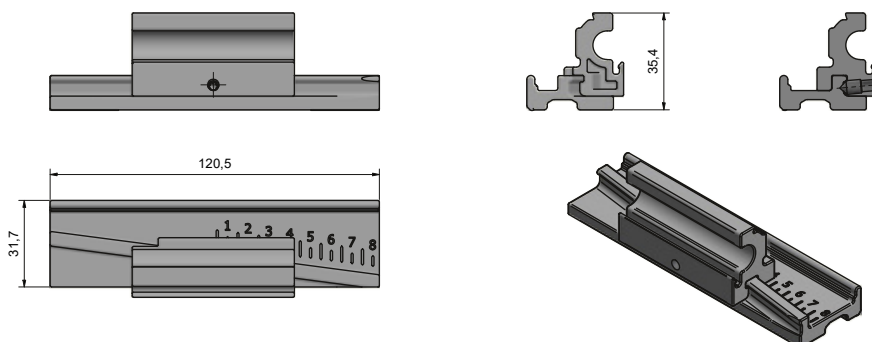
Profilé de clippage de base avec joint encastrable
Profilo base per aggancio con guarnizione ad infilare

100022302 avec / con
100021373

Support de vitrage S pour accueillir le vitrage Supporto a binario S per alloggiamento del vetro

Support de vitrage S avec glissière

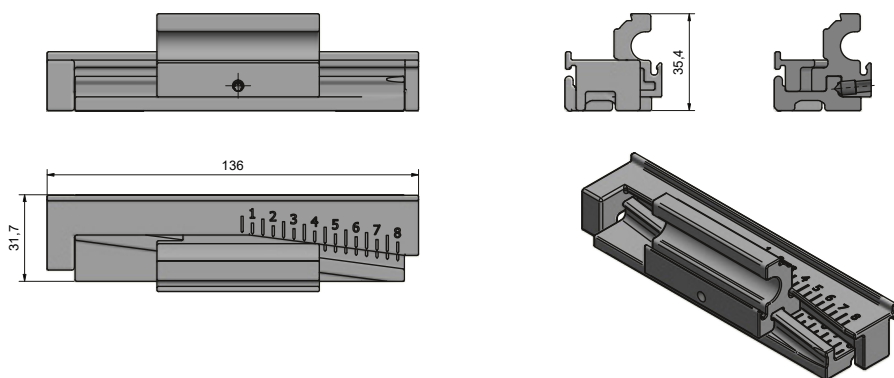
Supporto a binario S con slitta



100021363 avec / con
100021366

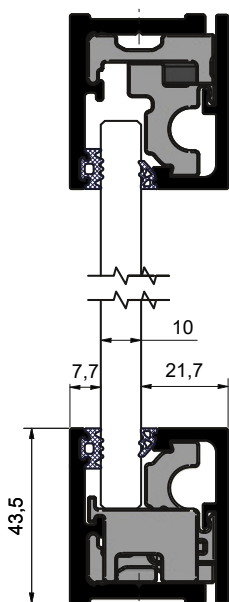
Support de vitrage S avec support de cale de vitrage S avec glissière

Supporto a binario S con basetta per supporto vetro S con slitta



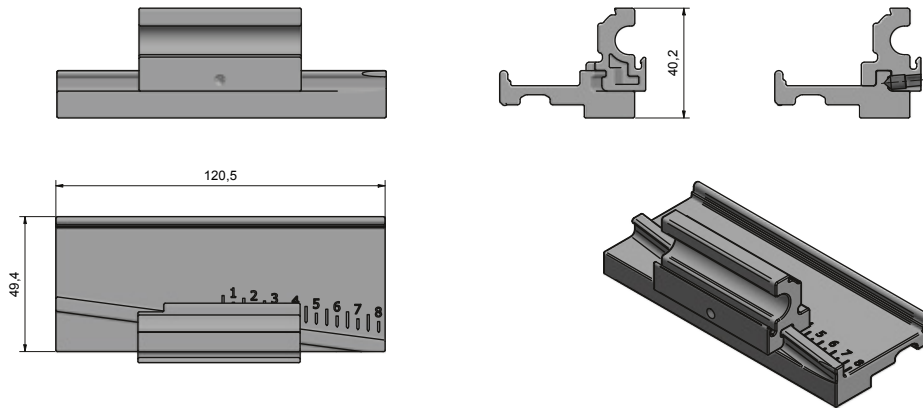
100021363 avec / con
100021360 et / e
100021366

Coupe verticale du système complet
Verre de sécurité simple
Sezione verticale sistema completo
Vetro di sicurezza singolo



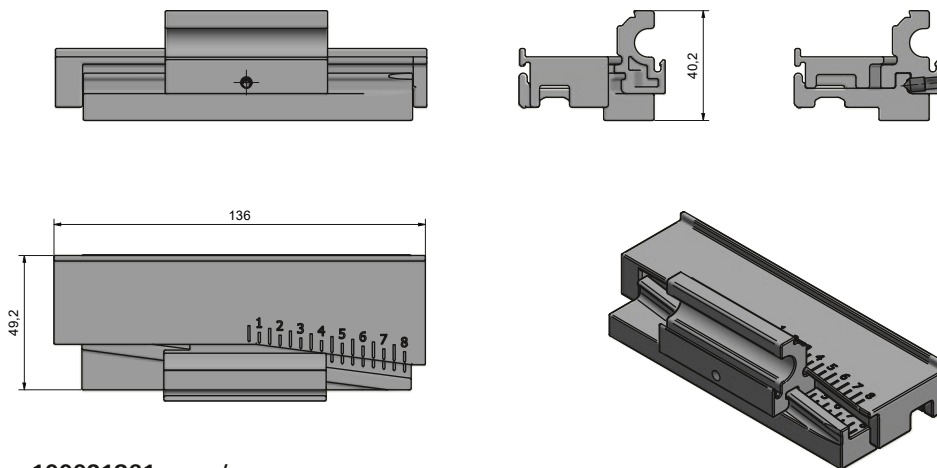
Support de vitrage L pour accueillir le vitrage Supporto a binario L per alloggiamento del vetro

Support de vitrage L avec glissière
Supporto a binario L con slitta



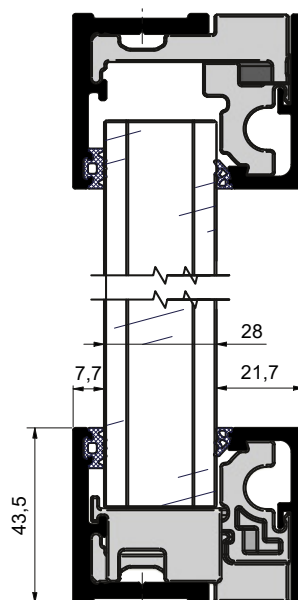
100021361 avec / con
100021366

Support de vitrage L avec support de cale de vitrage L avec glissière
Supporto a binario L con basetta per supporto vetro L con slitta



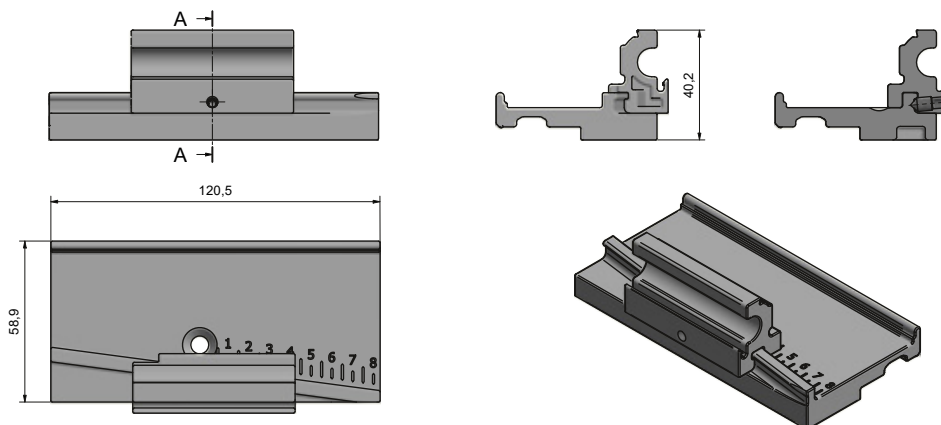
100021361 avec / con
100021365 et / e
100021366

Coupe verticale du système complet Vitrage isolant
Sezione verticale sistema completoVetrocamera



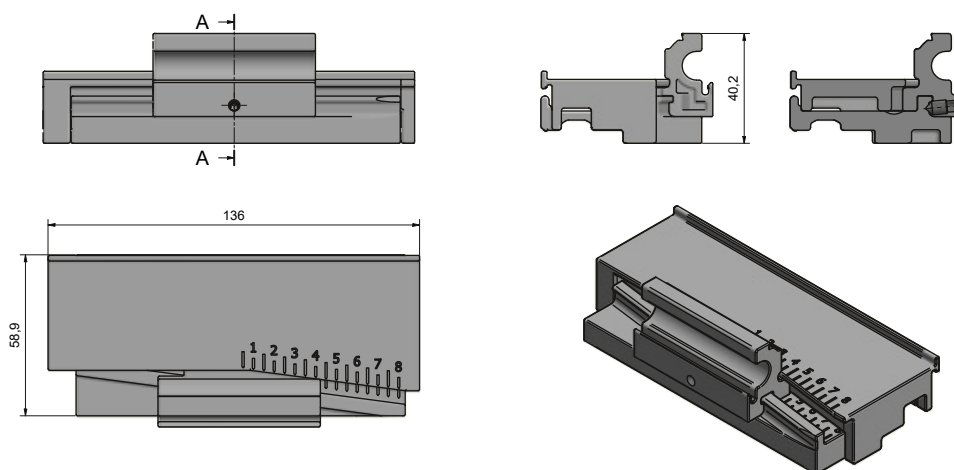
Support de vitrage XL pour accueillir le vitrage **Supporto a binario XL per alloggiamento del vetro**

Support de vitrage XL avec glissière
Supporto a binario XL con slitta



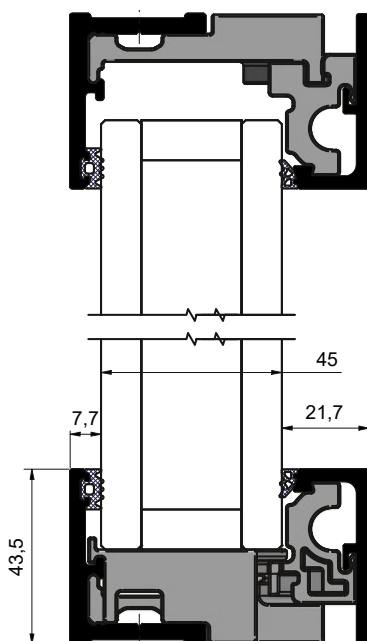
100021361 avec / con
100021366

Support de vitrage XL avec support de cale de vitrage XL avec glissière
Supporto a binario XL con basetta per supporto vetro XL con slitta

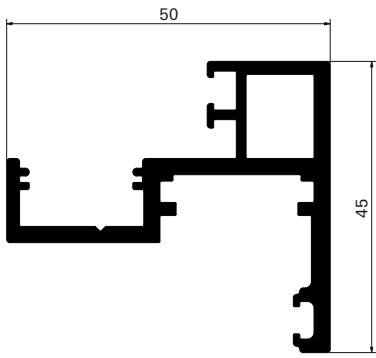


100021361 avec / con
100021362 et / e
100021366

Coupe verticale du système complet
Vitrage isolant pour isolation
acoustique
Sezione verticale sistema completo
Vetrocamera con isolamento
acustico

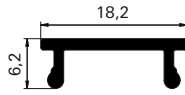


Châssis de porte de base S **Controtelaio per porta base S**



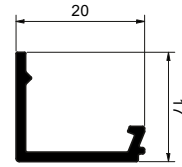
Profilé de châssis de base S
Profilo con controtelaio di base S

100022305



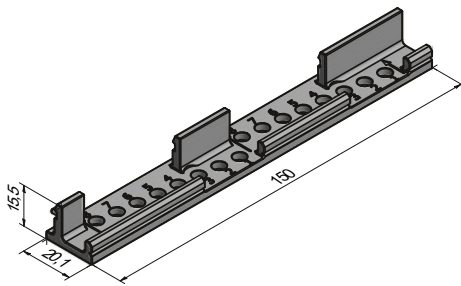
Profilé de clipsage de châssis de base S

Profilo per aggancio controtelaio di base S
100022308



Parclose de châssis de base S
Fermavetro controtelaio di base S

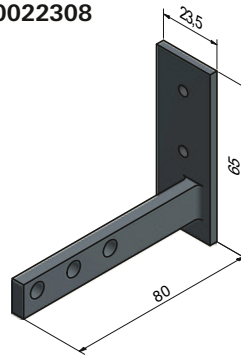
100022327



Clip de parclose de châssis de base S

Bloccaggio per fermavetro controtelaio di base S

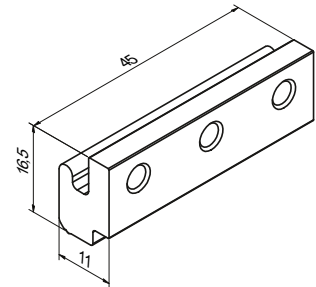
100021370



Équerre de fixation au sol de profilé de châssis

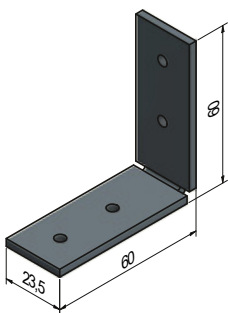
Staffa a pavimento profilo per controtelaio

100022465 gauche / sinistra
100022466 droite / giusto



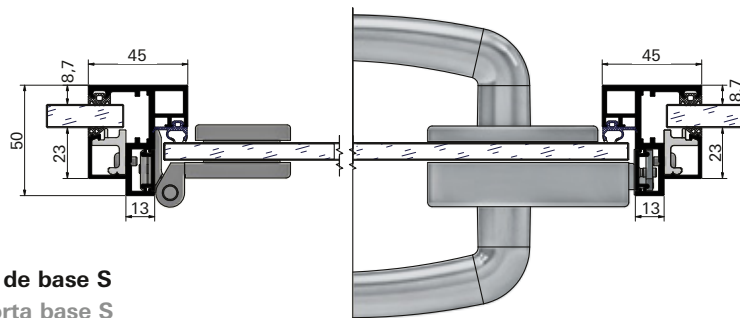
Adaptateur de profilé de base
Adattatore profilo base

100022464



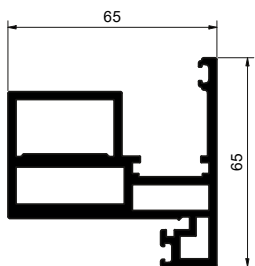
Équerre 01 de châssis
Squadretta 01 controtelaio

100022454



Coupe horizontale de châssis de porte de base S
Sezione orizzontale controtelaio per porta base S

Châssis de porte design premium S Controtelaio per porta design Premium S



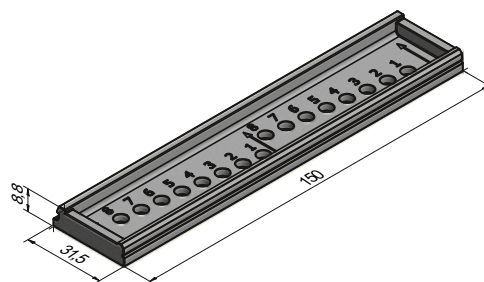
Profilé de châssis premium S
 Profilo controtelaio Premium S

100022310



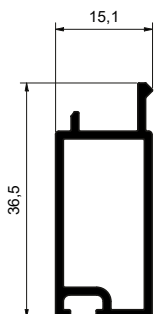
Parclose de châssis premium
 Fermavetro controtelaio Premium

100022325



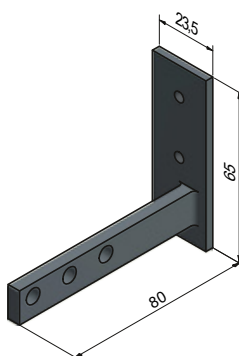
Clip de parclose de châssis premium
 Bloccaggio per fermavetro controtelaio Premium

100021371



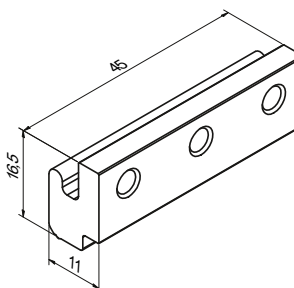
Profilé de compensation de porte vitrée premium S
 Profilo di compensazione porta di vetro Premium S

100022314



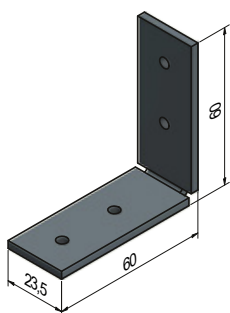
Équerre de fixation au sol de profilé de châssis
 Staffa a pavimento profilo per controtelaio

100022465 gauche / sinistra
 100022466 droite / giusto



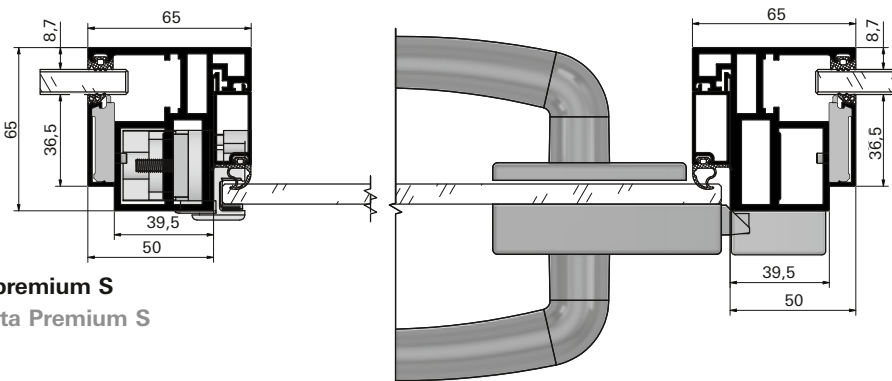
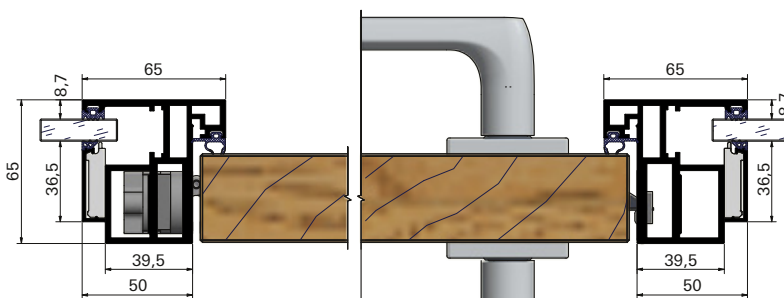
Adaptateur de profilé de base
 Adattatore profilo base

100022464



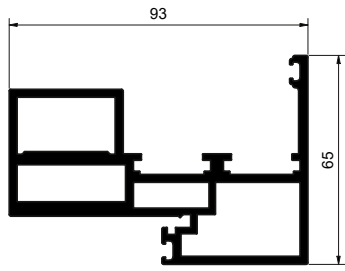
Équerre 01 de châssis
 Squadretta 01 controtelaio

100022454



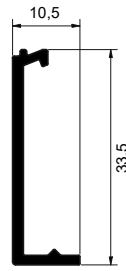
Coupe horizontale de châssis de porte premium S
 Sezione orizzontale controtelaio per porta Premium S

Châssis de porte premium XL Controtelaio per porta Premium XL



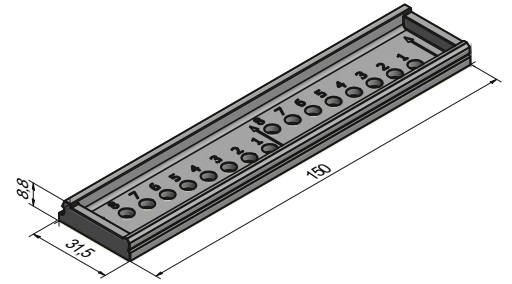
Profilé de châssis premium XL
 Profilo controtelaio Premium XL

100022312



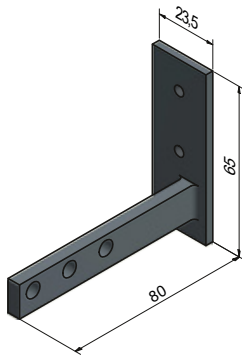
Parclose de châssis premium
 Fermavetro controtelaio Premium

100022325



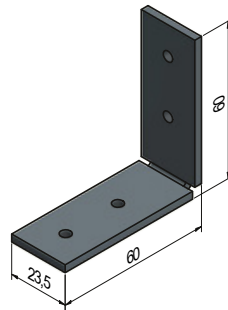
Clip de parclose de châssis premium
 Bloccaggio per fermavetro controtelaio Premium

100021371



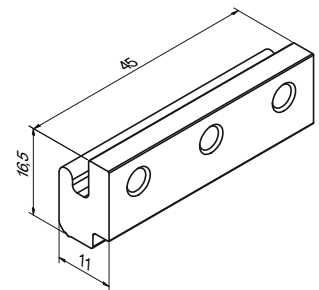
Équerre de fixation au sol de profilé de châssis
 Staffa a pavimento profilo per controtelaio

100022465 gauche / sinistra
 100022466 droite / giusto



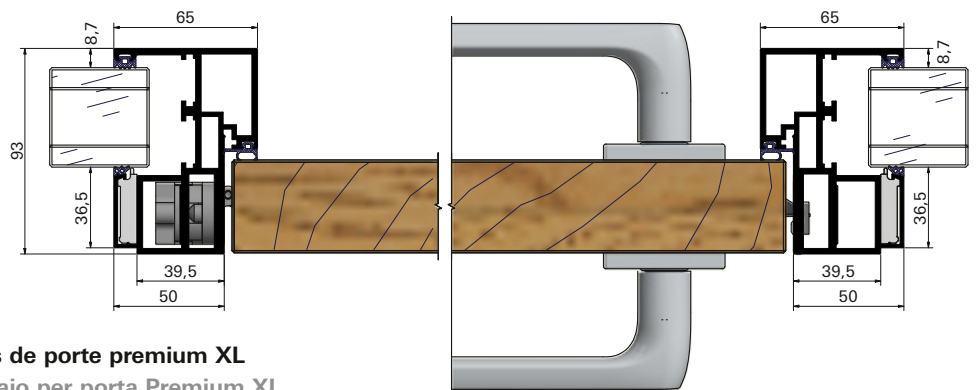
Équerre 01 de châssis
 Squadretta 01 controtelaio

100022454



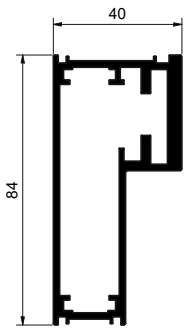
Adaptateur de profilé de base
 Adattatore profilo base

100022464



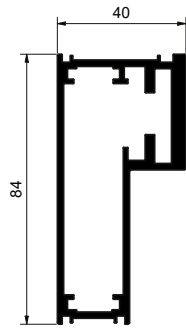
Coupe horizontale de châssis de porte premium XL
 Sezione orizzontale controtelaio per porta Premium XL

Porte design premium L-XL Porta di design Premium L-XL



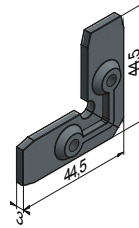
Profilé de porte premium L-XL
Profilo porta Premium L-XL

100021917



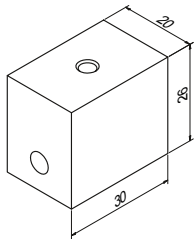
Profilé de porte en bas premium L-XL
Profilo porta inferiore Premium L-XL

100022347



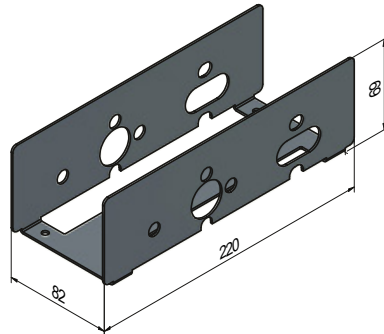
Équerre de profilé de porte premium L-XL
Squadretta profilo porta Premium L-XL

550670



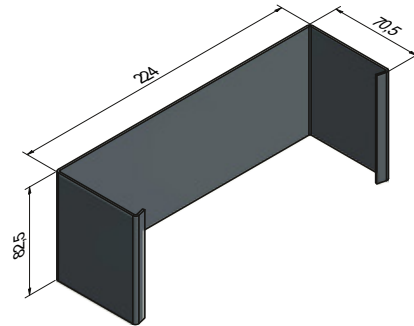
Équerre de profilé de porte premium L-XL en bas
Squadretta profilo porta Premium L-XL inferiore

100022472



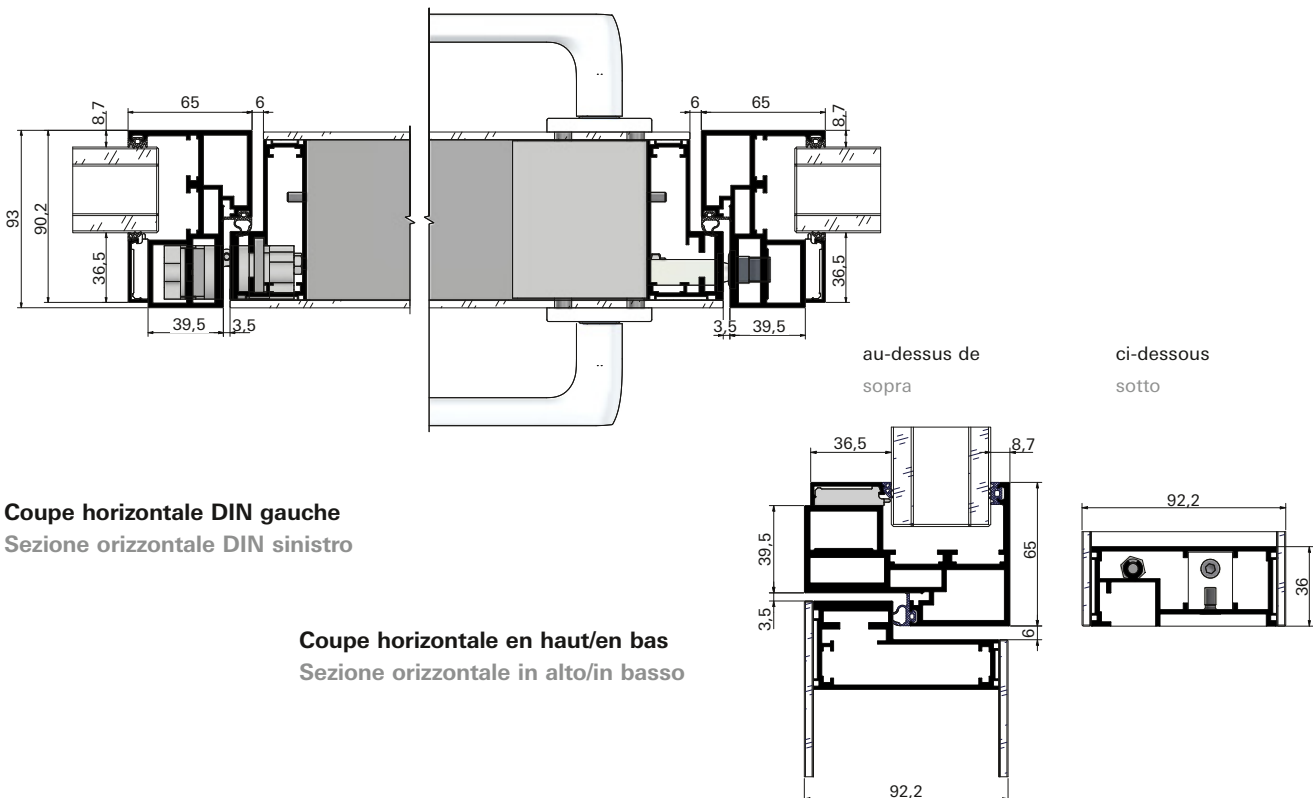
Coffre de serrure pour profilé de porte premium L-XL
Scatola serratura per profilo porta Premium L-XL

100022604



Recouvrement de coffre de serrure pour profilé de porte premium L-XL
Copertura scatola serratura per profilo porta Premium L-XL

100022603



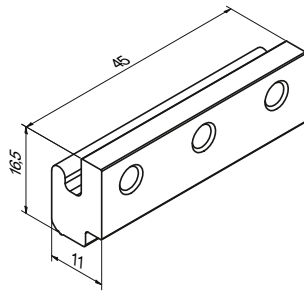
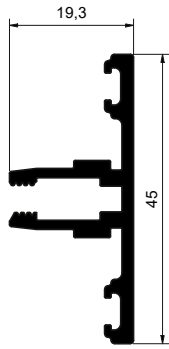
Coupe horizontale DIN gauche
Sezione orizzontale DIN sinistro

Coupe horizontale en haut/en bas
Sezione orizzontale in alto/in basso

au-dessus de
sopra

ci-dessous
sotto

Profilé support S pour TV, Smartcube, etc. Profilo portante S per TV, Smartcube ecc.

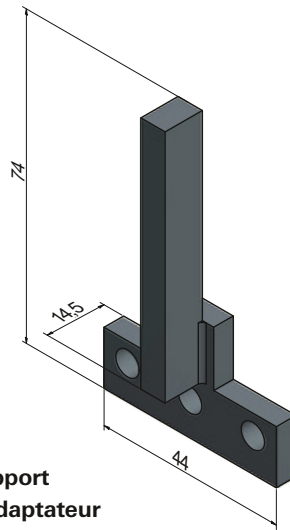
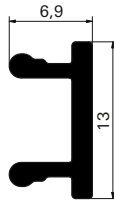
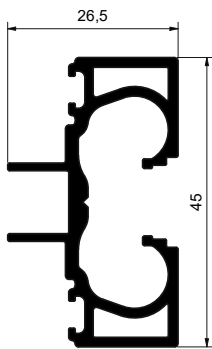


Support de profilé de base
Profilo base portante

Adaptateur de profilé de base
Adattatore profilo base

100022329

100022464



Support de profilé à visser
Sottocopertina portante

Support de profilé de clippage
Profilo per aggancio portante

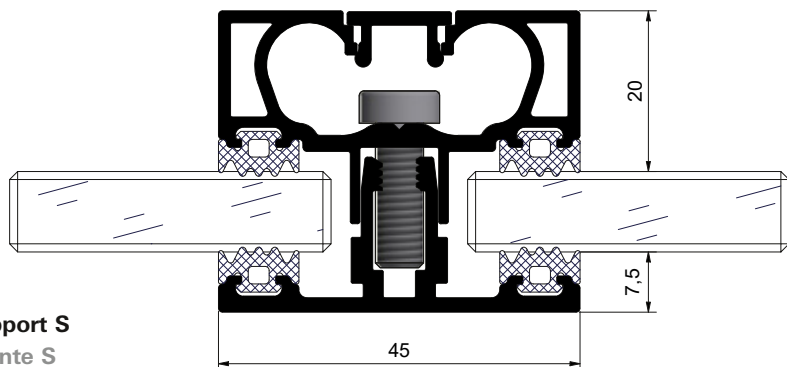
Support d'adaptateur
Adattatore portante

100022337

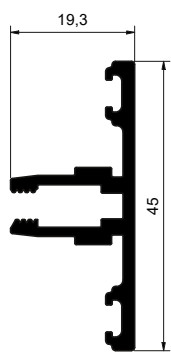
100022339

100022455

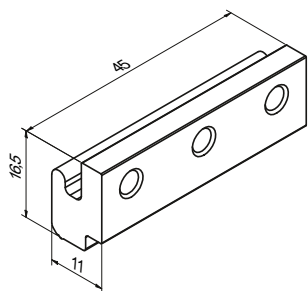
Coupe horizontale de profilé support S
Sezione orizzontale profilo portante S



Profilé support L pour TV, Smartcube, etc. Profilo portante L per TV, Smartcube ecc.

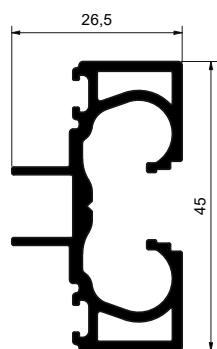


Support de profilé de base
Profilo base portante



Adaptateur de profilé de base
Adattatore profilo base

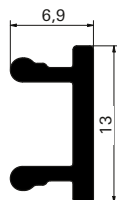
100022329



Schraubprofil Träger
Sottocopertina portante

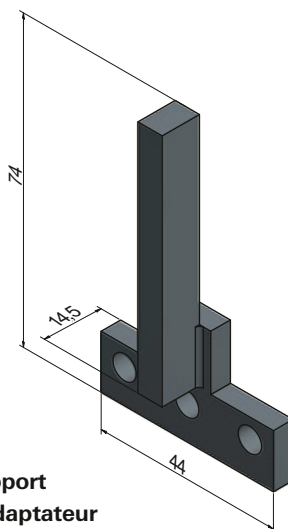
100022337

100022464



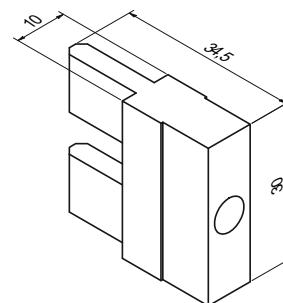
Support de profilé de clippage
Profilo per aggancio portante

100022339



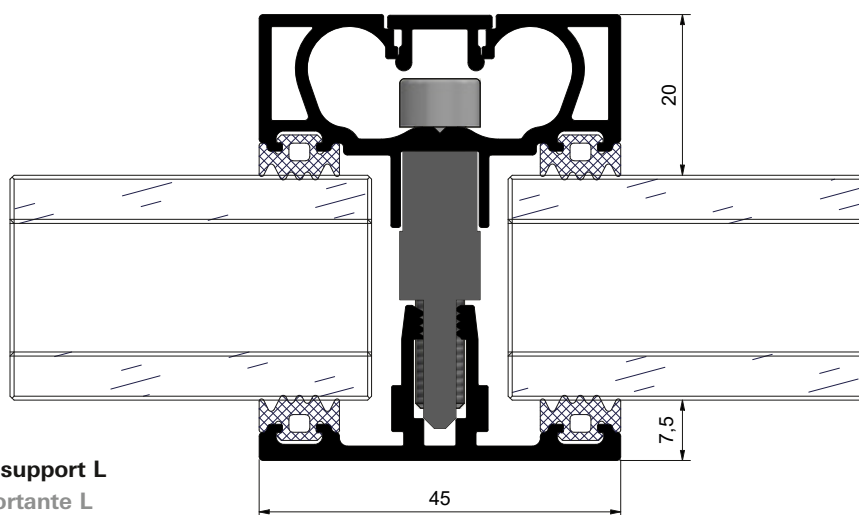
Support d'adaptateur
Adattatore portante

100022455



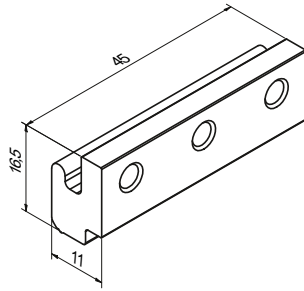
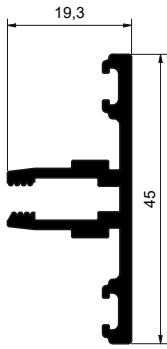
Pièce de compensation de support L
Compensatore portante L

100022613



Coupe horizontale de profilé support L
Sezione orizzontale profilo portante L

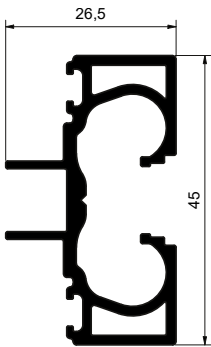
Profilé support XL pour TV, Smartcube, etc. Profilo portante XL per TV, Smartcube ecc.



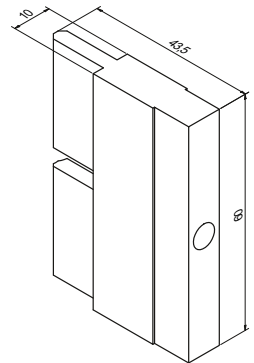
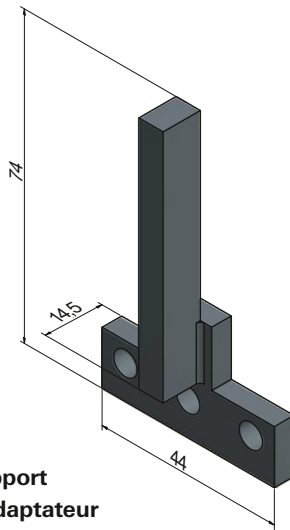
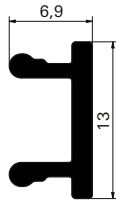
Support de profilé de base
Profilo base portante

Adaptateur de profilé de base
Adattatore profilo base

100022329



100022464



Support de profilé à visser
Sottocopertina portante

Support de profilé de clippage
Profilo per aggancio portante

Support d'adaptateur
Adattatore portante

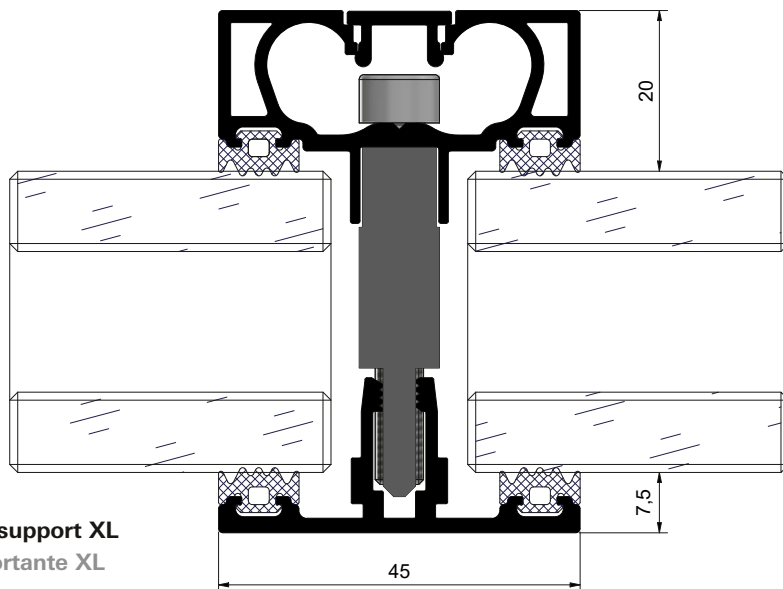
Pièce de compensation de support XL
Compensatore portante XL

100022337

100022339

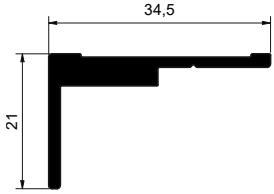
100022455

100022614

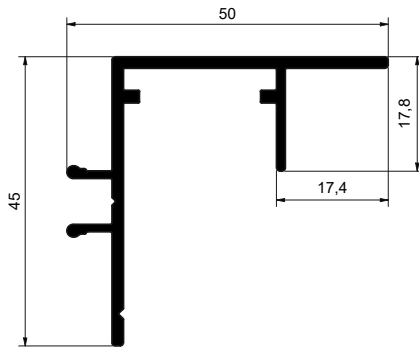


Coupe horizontale de profilé support XL
Sezione orizzontale profilo portante XL

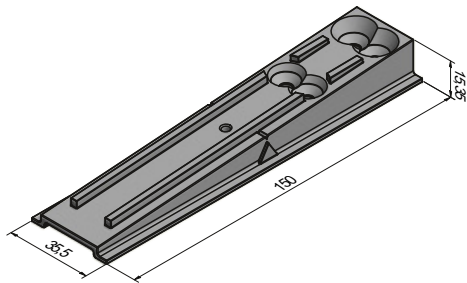
Profils support pour panneau technique sur châssis de base/premium S
Profili portanti per pannello tecnico su controtelaio di base/Premium S



Profilé de logement de panneau technique
Profilo di montaggio pannello tecnico
100022561

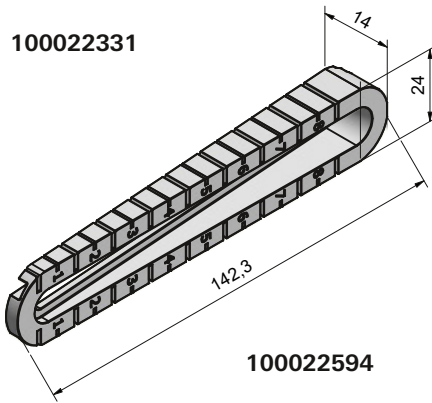


Profilé technique de support S-L
Profilo tecnico portante S-L



Support de vitrage pour panneau technique de support
Supporto a binario per pannello tecnico portante

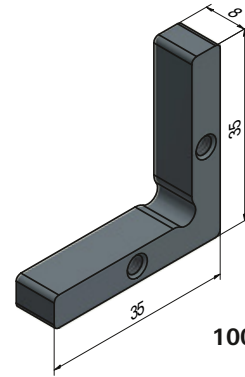
100022593



Glissière pour panneau technique de support S
Slitta per pannello tecnico portante S

100022331

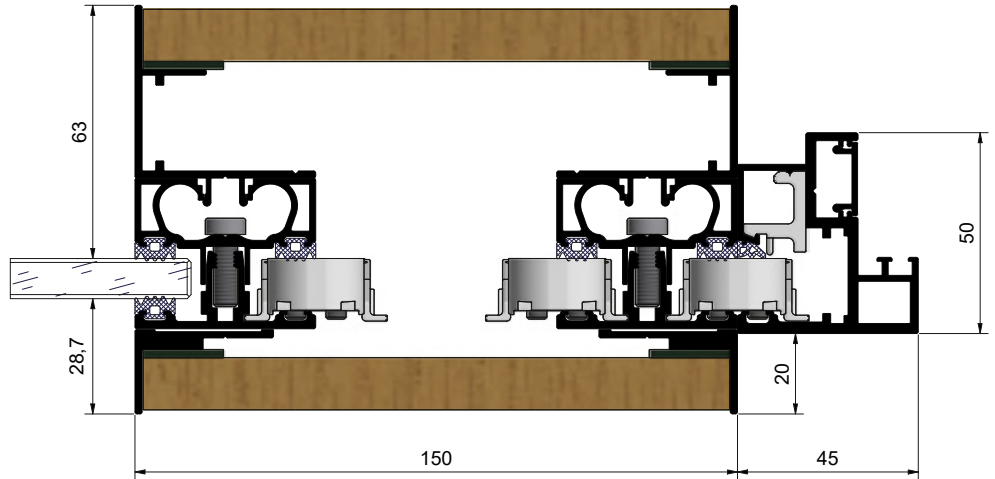
100022594



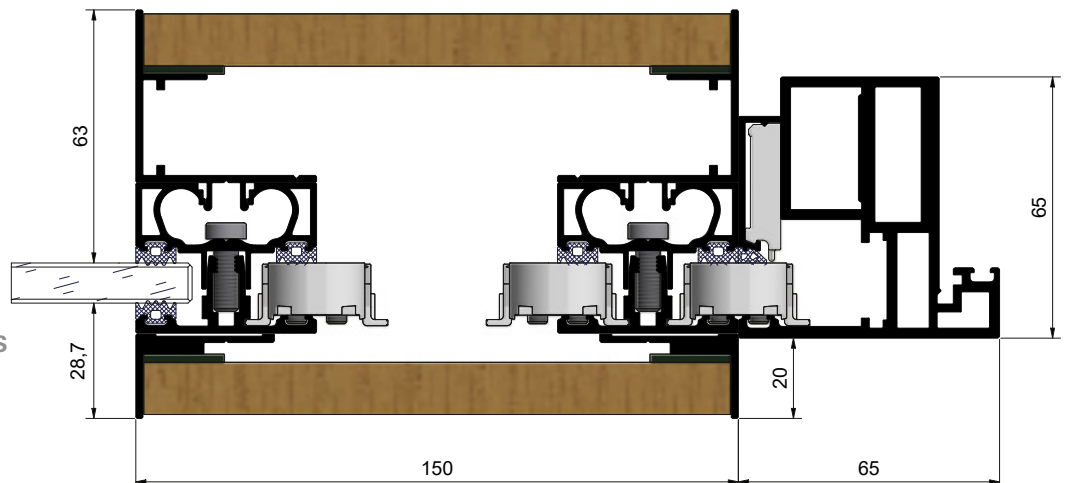
Équerre 02 de panneau technique
Squadretta 02 pannello tecnico

100022467

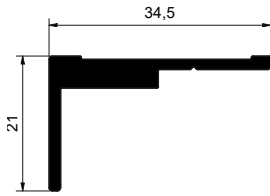
Coupe horizontale de panneau technique sur châssis de base S
Sezione orizzontale pannello tecnico su controtelaio di base S



Coupe horizontale de panneau technique sur châssis premium S
Sezione orizzontale pannello tecnico su controtelaio Premium S

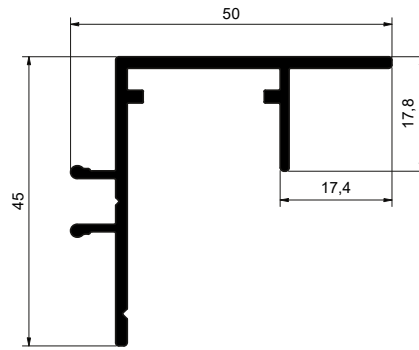


Profils support pour panneau technique sur châssis premium L
Profili portanti per pannello tecnico su controtelaio Premium L



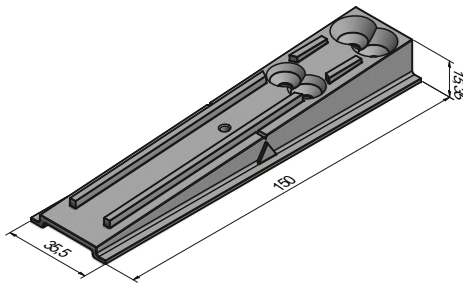
Profilé de logement de panneau technique
Profilo di montaggio pannello tecnico

100022561



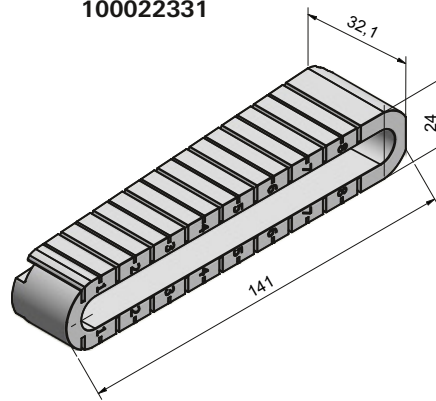
Profilé technique de support S-L
Profilo tecnico portante S-L

100022331



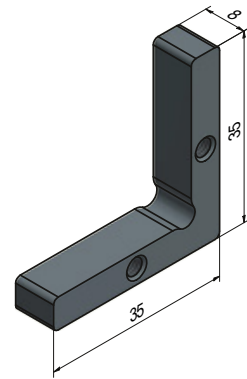
Support de vitrage pour panneau technique de support
Supporto a binario per pannello tecnico portante

100022593



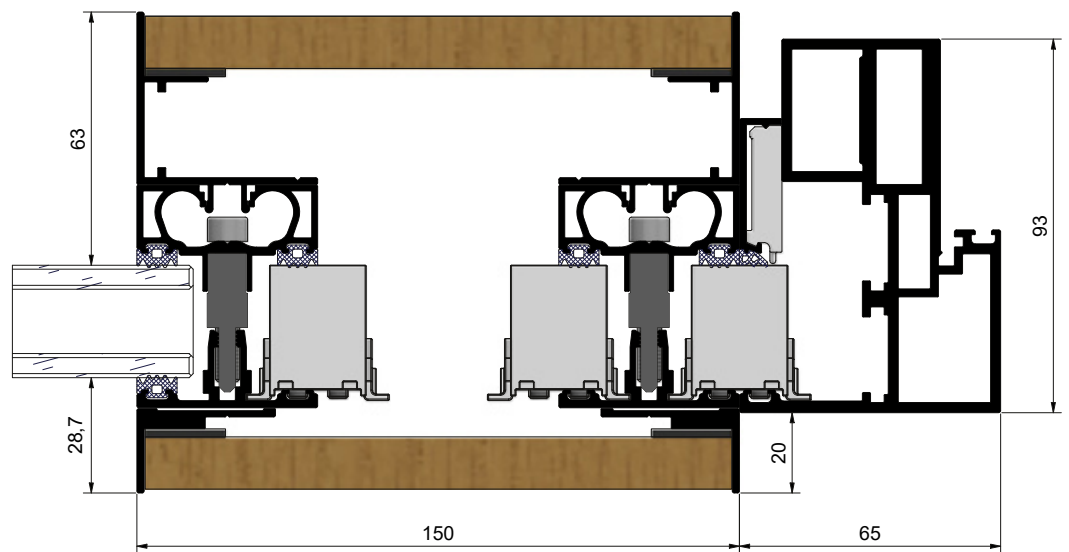
Glissière pour panneau technique de support L
Slitta per pannello tecnico portante L

100022595



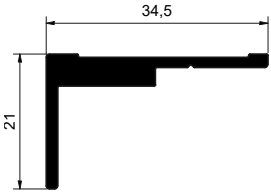
Équerre 02 de panneau technique
Squadretta 02 pannello tecnico

100022467

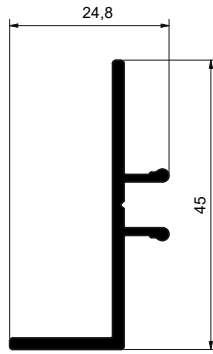


Coupe horizontale de panneau technique sur châssis premium L
Sezione orizzontale pannello tecnico su controtelaio Premium L

Profils support pour panneau technique sur châssis premium XL
Profili portanti per pannello tecnico su controtelaio Premium XL

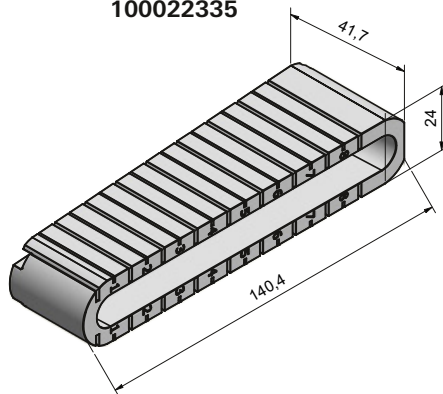


Profilé de logement de panneau technique
Profilo di montaggio pannello tecnico
100022561



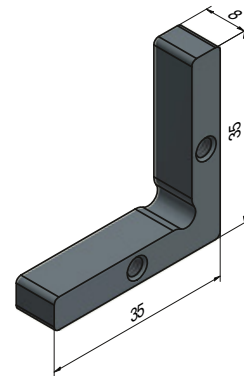
Profilé technique de support XL
Profilo tecnico portante XL

100022335



Glissière pour panneau technique de support XL
Slitta per pannello tecnico portante XL

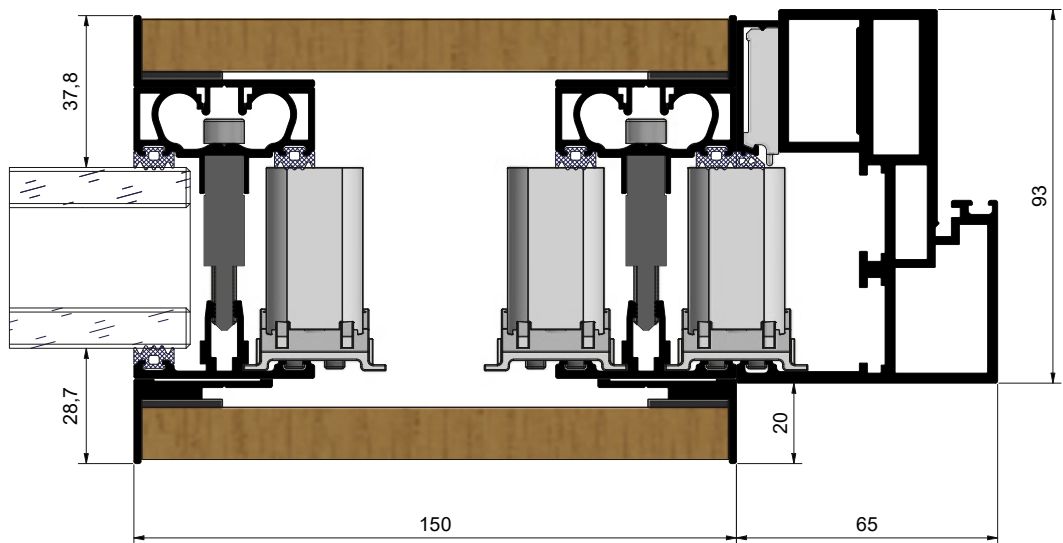
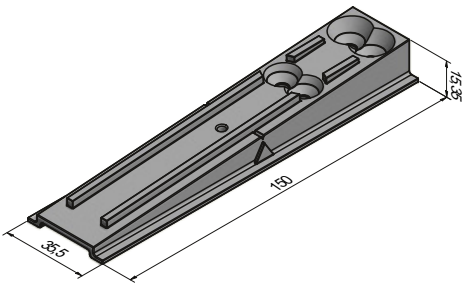
100022596



Équerre 02 de panneau technique
Squadretta 02 pannello tecnico

100022467

Support de vitrage pour panneau technique de support
Supporto a binario per pannello tecnico portante
100022593



Coupe horizontale de panneau technique sur châssis premium XL
Sezione orizzontale pannello tecnico su controtelaio Premium XL

De la demande au produit fini

Dalla richiesta al prodotto finito

Davantage de flexibilité grâce à des kits de construction préfabriqués

Schüco vous soutient avec des kits de construction finis, afin d'optimiser le temps et les personnes nécessaires pour le montage du système de cloisons en aluminium. Vous recevez le kit de construction adapté à vos besoins et gagnez ainsi du temps pour l'exécution et l'installation répondant à vos besoins du système Schüco Interior AP VS 43 ST sur place chez votre client.

Maggiore flessibilità grazie a kit prefabbricati

Con kit già pronti, Schüco consente di ottimizzare i tempi e l'impiego di personale per il montaggio del sistema di pareti divisorie in alluminio. Riceverete il kit su misura per le vostre esigenze e risparmierete così tempo in termini di progettazione e montaggio del sistema Schüco Interior AP VS 43 ST sul posto presso il cliente.



22

Processus de commande

Ordering process

Demande Richiesta



Envoyez votre demande à:
interior-anfrage@schueco.com
Contenu de la demande: *Formulaire de demande pour Schüco Interior AP VS 43 ST.*

Le formulaire de demande est disponible au téléchargement sous le QR code.

Inviare la richiesta a:
interior-anfrage@schueco.com
Contenuto della richiesta: modulo di richiesta per *Schüco Interior AP VS 43 ST.*

Il modulo di richiesta è disponibile per il download con il codice QR.



www.schueco.de/interior-trennwandsystem

www.schueco.de/interior-partitionwallsystem

Offre (devis) Offerta



Notre partenaire Schüco prépare pour vous une offre personnalisée avec un plan de visualisation et vous l'envoie. Si vous avez encore des questions techniques, il vous contactera.

Il nostro partner Schüco preparerà per voi un'offerta personalizzata, comprensiva di disegno prospettico, e ve la invierà. Vi contatterà in caso di dubbi tecnici.

Vérification Controllo



Vous examinez l'offre et procédez à des clarifications techniques supplémentaires concernant le projet. Si des ajustements sont nécessaires, vous pouvez directement vous adresser à notre partenaire Schüco.

Dopodiché voi potete controllare l'offerta e fornire ulteriori chiarimenti tecnici relativi al progetto. Se sono necessarie modifiche potete contattare direttamente il nostro partner Schüco.



Notre kit de construction – Vos avantages

- Qualité assurée tout au long du processus de fabrication
- Plus d'espace dans votre production
- Extension de votre capacité d'entreposage grâce à l'utilisation des kits de construction
- Livraison directement sur le site de construction

I vantaggi offerti dal nostro kit

- Qualità garantita durante l'intero processo di fabbricazione
- Più spazio nelle vostre officine
- Ampliamento della capacità di magazzino grazie ai kit
- Consegna direttamente in cantiere

Commande Modulo d'ordine



Notre offre vous convient-elle? Alors commandez votre kit de construction personnalisé auprès de votre partenaire Schüco.

La nostra offerta vi convince?
Ordinate al vostro partner Schüco il vostro kit personalizzato.

Confirmation Conferma



Vous recevrez une confirmation de commande ainsi que le plan de l'usine correspondant. En signant les deux documents, vous confirmerez les données et la fabrication est lancée.

Riceverete una conferma d'ordine e il disegno esecutivo associato. Firmando entrambi i documenti si confermano i dati e si dà inizio alla fabbricazione.

Livraison Consegna



Une fois la fabrication terminée, notre partenaire Schüco vous livre votre kit de construction de système de cloisons (en option avec panneaux) à l'atelier ou directement sur le lieu de montage.

Una volta completata la fabbricazione, il nostro partner Schüco consegnerà il kit di montaggio del sistema di pareti divisorie (a scelta con riempimento) in officina o direttamente sul luogo di montaggio.

Schüco – Solutions de système pour fenêtres, portes et façades

Le groupe Schüco, dont le siège social est situé à Bielefeld, développe et commercialise des solutions de systèmes en aluminium, acier et PVC pour les enveloppes de bâtiment. La gamme de produits comprend des systèmes de fenêtres, portes, façades, ventilation, sécurité et protection solaire. Des produits intelligents qui peuvent être mis en réseau complètent la gamme pour les bâtiments résidentiels et commerciaux. Par ailleurs, Schüco offre des conseils et des solutions numériques pour toutes les étapes d'un projet de construction: de l'idée initiale jusqu'au service après-vente avec entretien et maintenance en passant par la planification, la fabrication et le montage. La gamme de produits est complétée par des machines pour la fabrication et un service proche de la clientèle. Dans ce cadre, la durabilité fait partie intégrante du modèle commercial. Ainsi, l'industrie circulaire du bâtiment par exemple, avec ses circuits de matériaux fermés, est l'un des six axes définis pour le développement durable. Fondée en 1951, l'entreprise est aujourd'hui active dans plus de 80 pays et a réalisé un chiffre d'affaires annuel de 1995 milliards d'euros en 2021 avec ses 6330 employés. Informations supplémentaires sur www.schueco.fr

La société **Schüco Interior Systems KG** commercialise des systèmes d'aménagement en aluminium pour un aménagement intérieur global. Les systèmes de cloisons, d'étagères et de meubles de Schüco sont marqués par la multifonctionnalité et peuvent être utilisés de manière flexible dans presque tous les domaines. Informations complémentaires sur www.schueco.com/interior-systems

Schüco - Soluzioni di sistema per finestre, porte e facciate

Il gruppo Schüco con sede centrale a Bielefeld sviluppa e vende soluzioni di sistema in alluminio, acciaio e plastica per involucri edilizi. Nel portafoglio di prodotti figurano sistemi per finestre, porte, facciate, aerazione, protezione della privacy e dai raggi solari. L'offerta per edifici privati e pubblici viene completata da prodotti smart e connessi in rete. Inoltre, Schüco offre consulenze e soluzioni digitali per ogni fase del progetto edilizio: dall'idea iniziale alla progettazione e alla lavorazione, fino al montaggio e all'assistenza post-vendita con garanzia e manutenzione. Completano il portafoglio macchine per la lavorazione e un'assistenza vicina al cliente. Anche la sostenibilità è una parte essenziale del nostro modello di business. Ad esempio, l'economia circolare e la chiusura del cerchio delle materie prime sono tra i sei obiettivi di sostenibilità che abbiamo definito. Fondata nel 1951, oggi l'azienda è attiva in più di 80 paesi e nel 2021 contava 6.330 dipendenti e un fatturato di 1.995 miliardi di euro. Ulteriori informazioni sul sito www.schueco.it

La **Schüco Interior Systems KG** si occupa di distribuire sistemi di arredamento in alluminio per un design d'interni dall'aspetto coerente. I sistemi di pareti divisorie, scaffalature e mobili Schüco sono apprezzati per la polifunzionalità e per essere utilizzabili con flessibilità in pressoché qualunque ambiente. Ulteriori informazioni sul sito www.schueco.com/interior-systems

Schüco Interior Systems KG

Usine Borgholzhausen Pianta Borgholzhausen
In der Lake 2, D-33829 Borgholzhausen
Tel. +49 5425 12-222
interior-systems@schueco.com
www.schueco.com/interior-systems

