

Art.-Nr.  
100022754/07.2023

---

**Aluminium-Möbelkomponenten**

## **MST - Multifunktionales Schiebetürsystem**

---

Aluminium Furniture Components

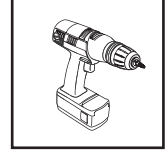
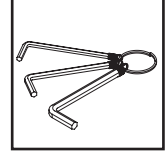
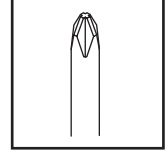
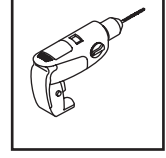
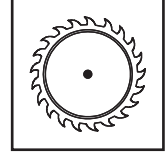
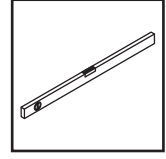
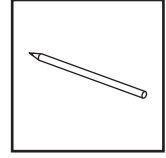
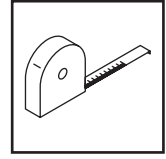
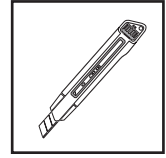
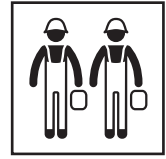
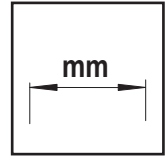
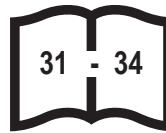
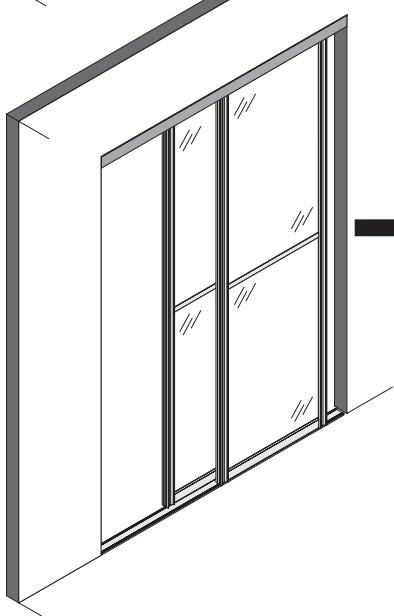
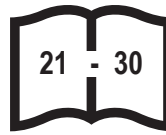
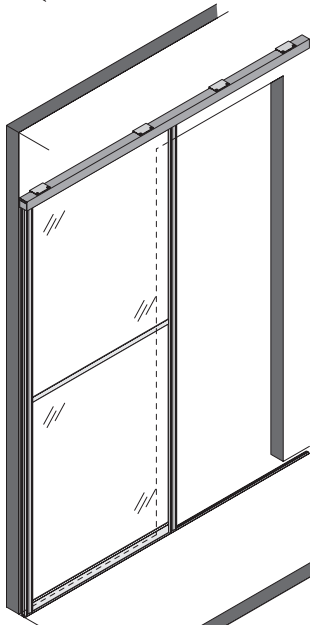
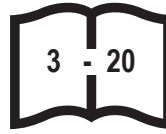
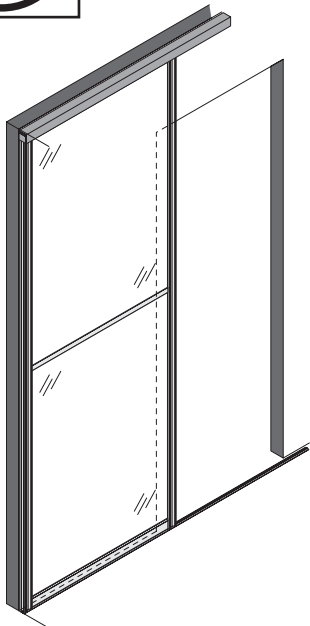
## **MST - Multifunctional sliding doorsystem**

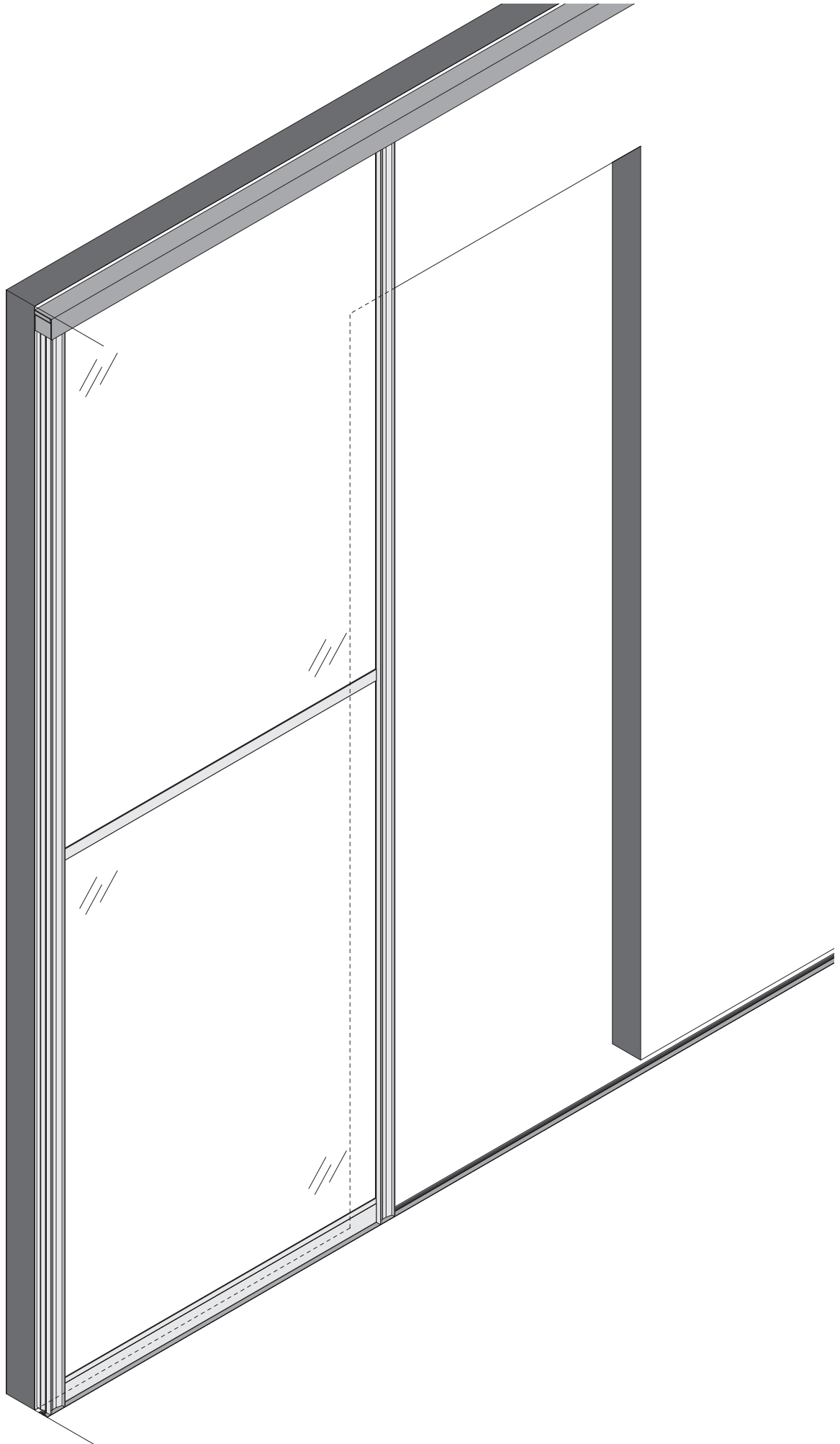
---

**de** Montageanleitung

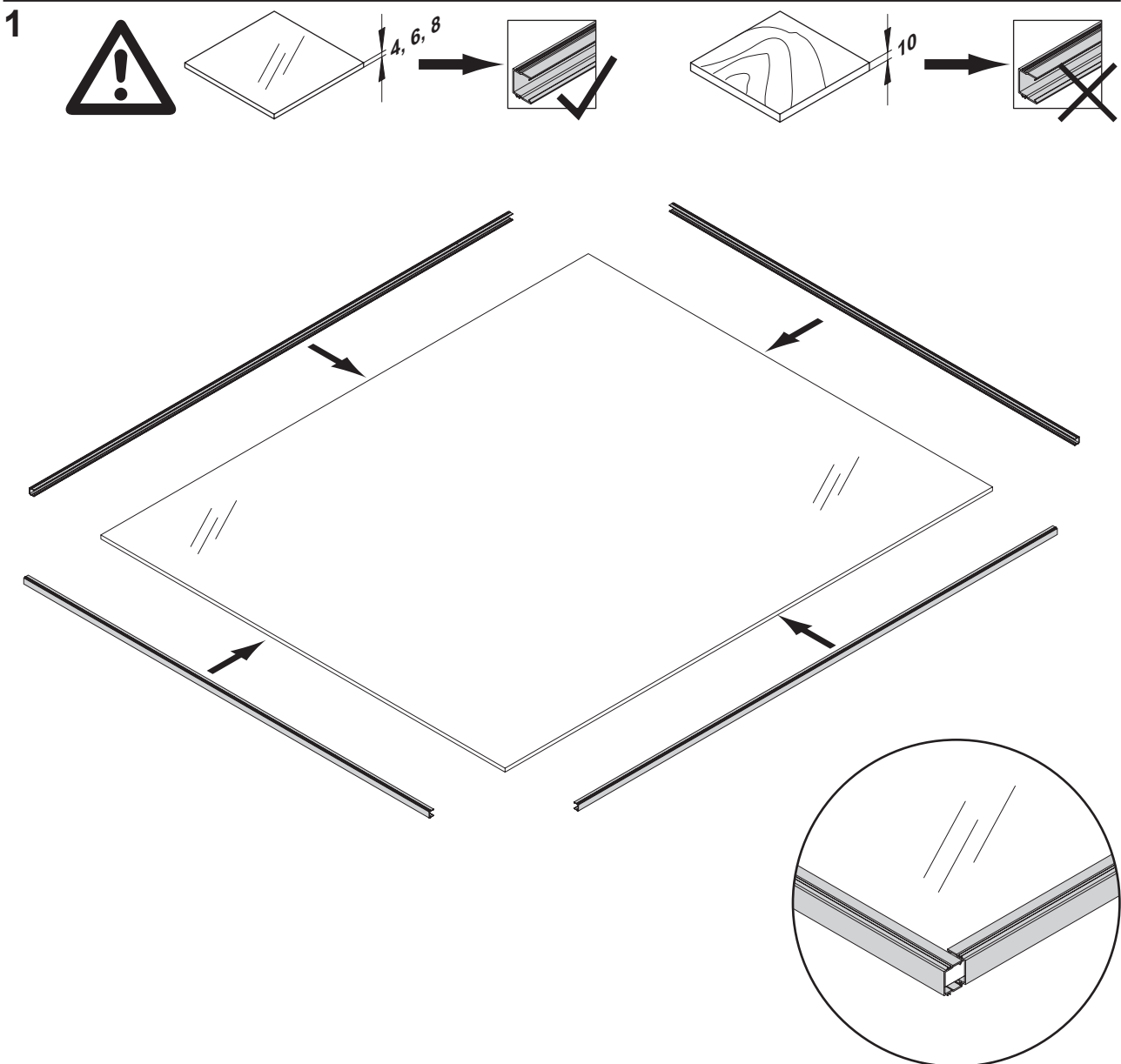
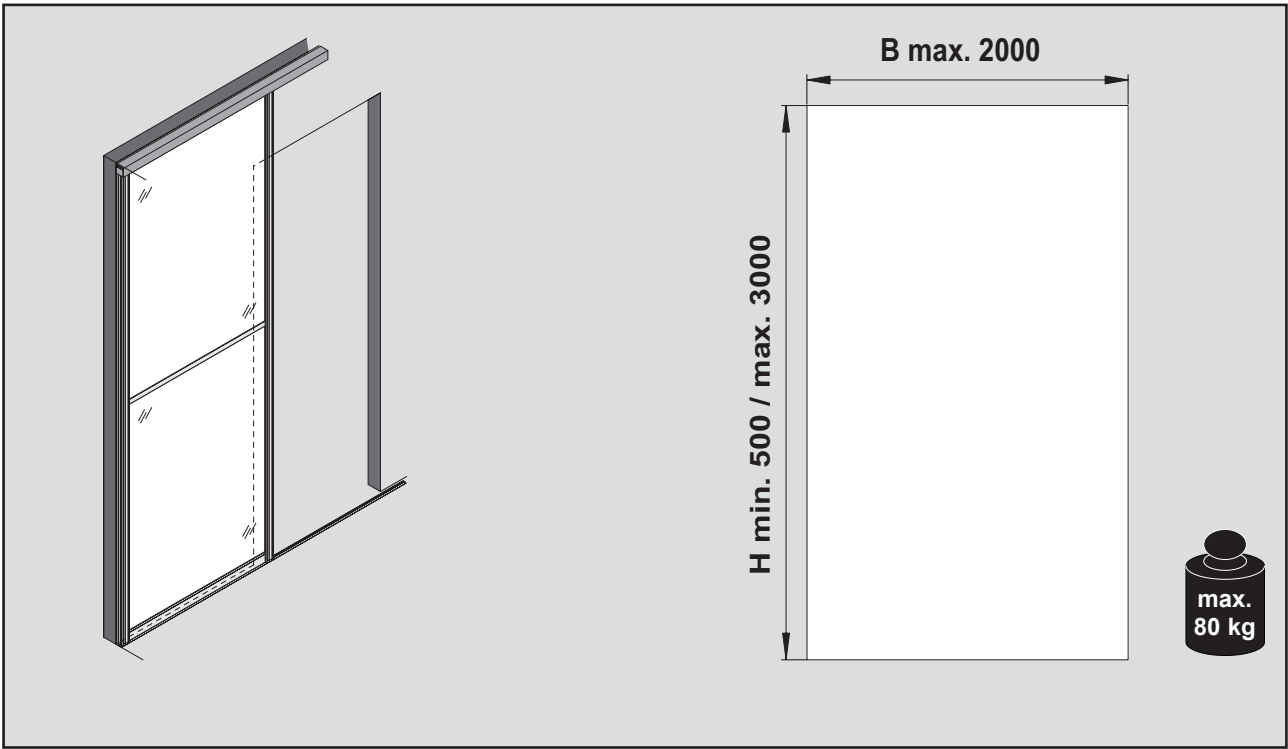
**en** Assembly instructions

2 Schüco MST - Multifunktionales Schiebetürsystem  
MST - Multifunctional sliding doorsystem

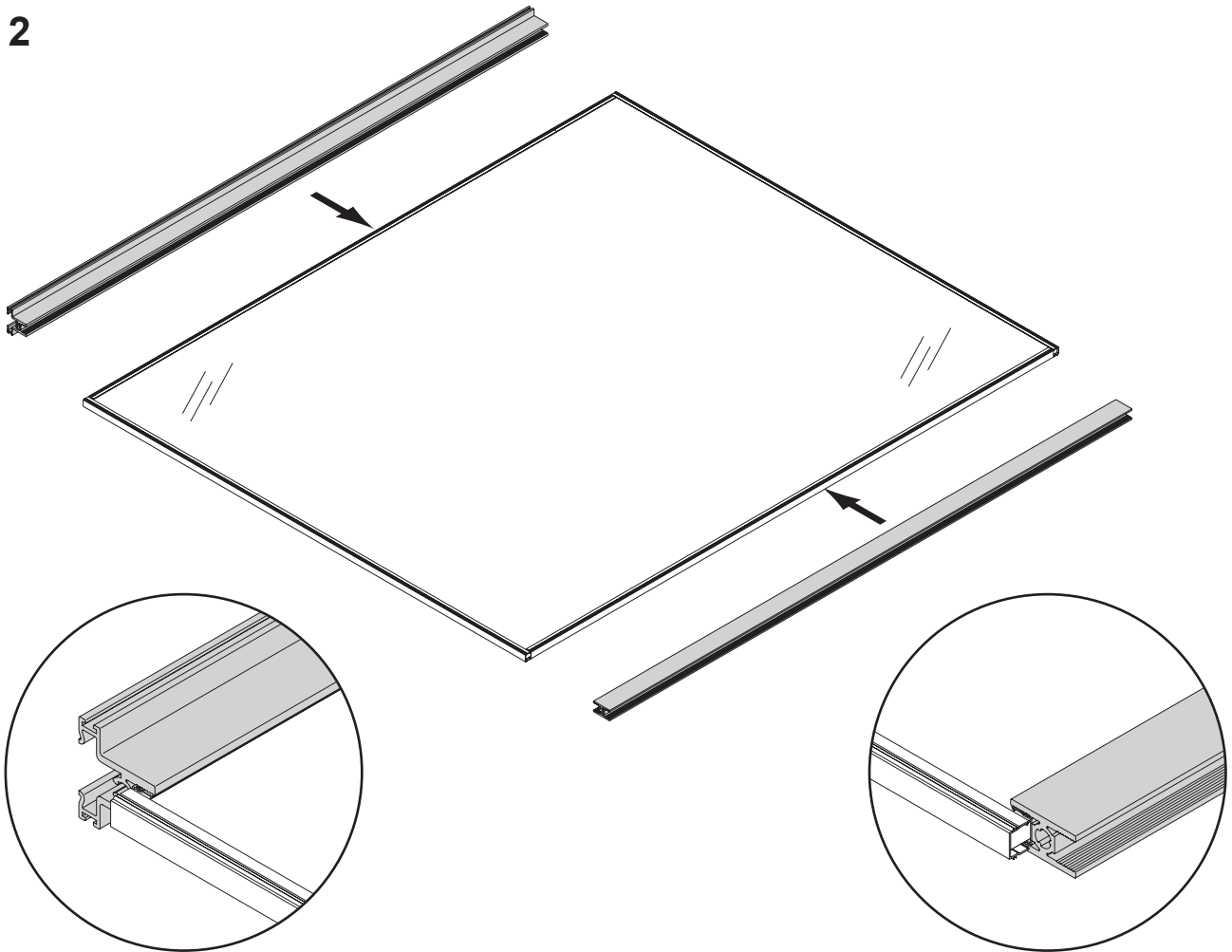




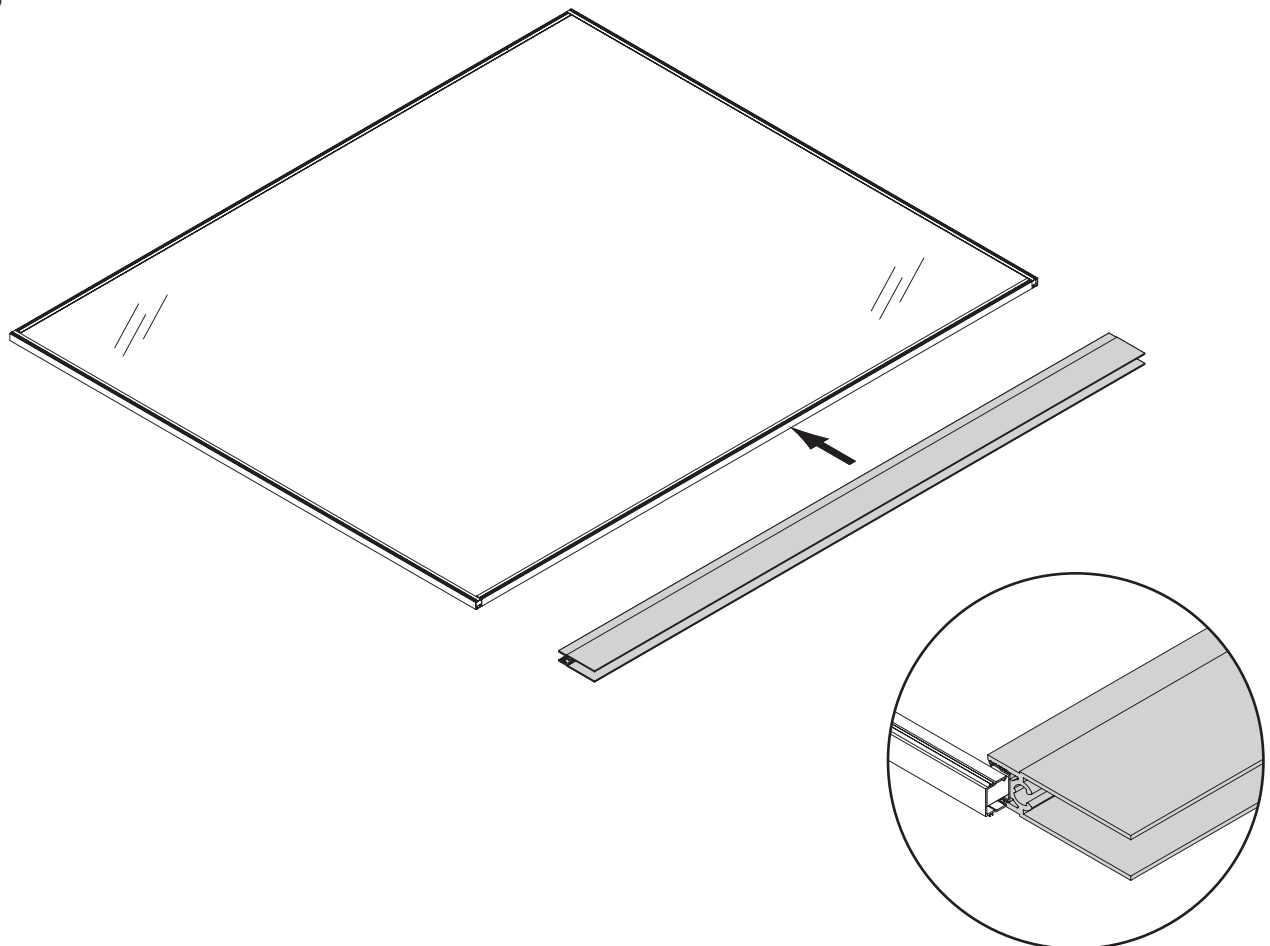
MST - Multifunktionales Schiebetürsystem  
4 Schüco MST - Multifunctional sliding doorsystem



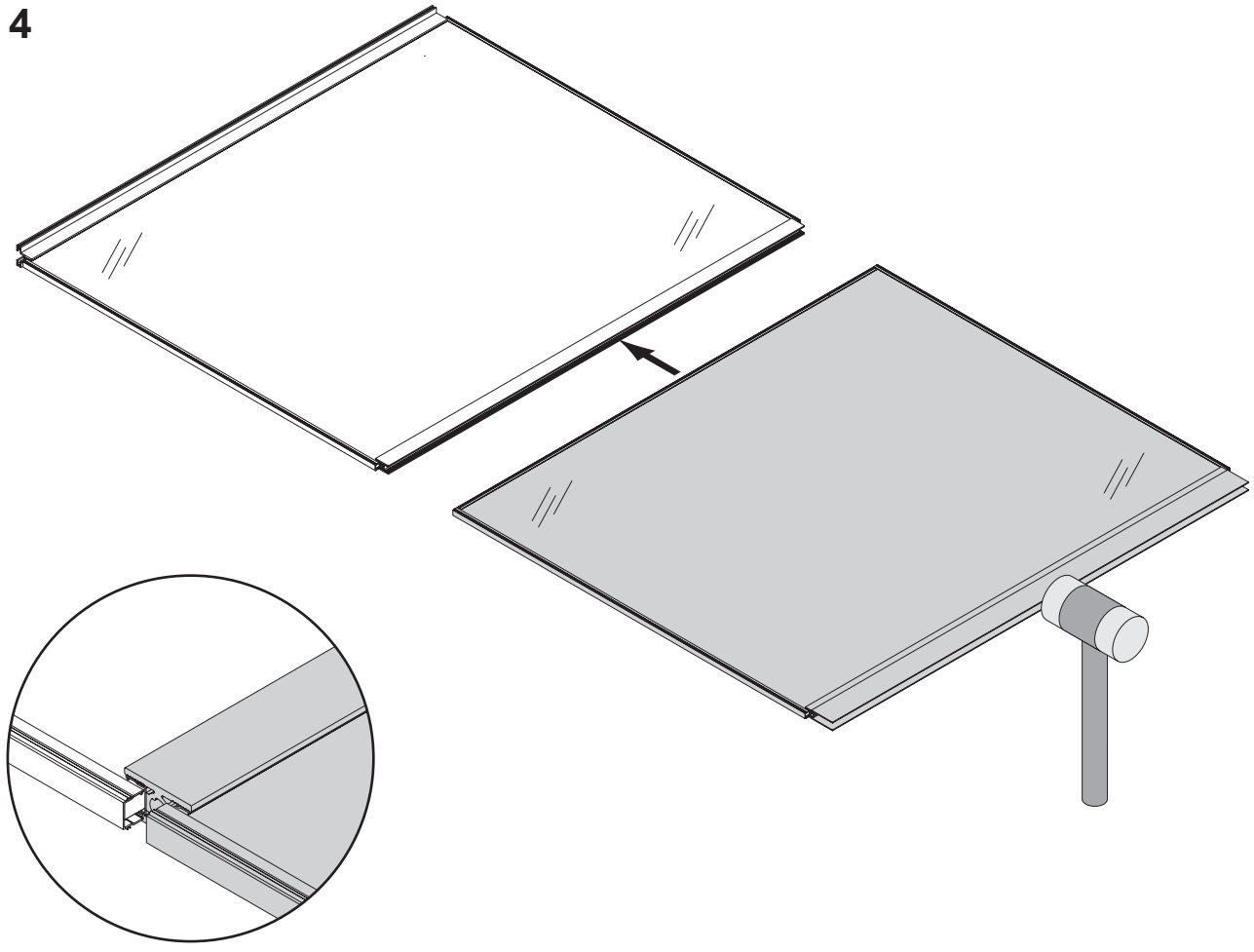
**2**



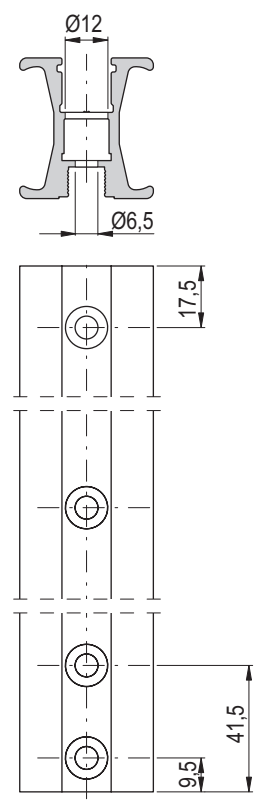
**3**



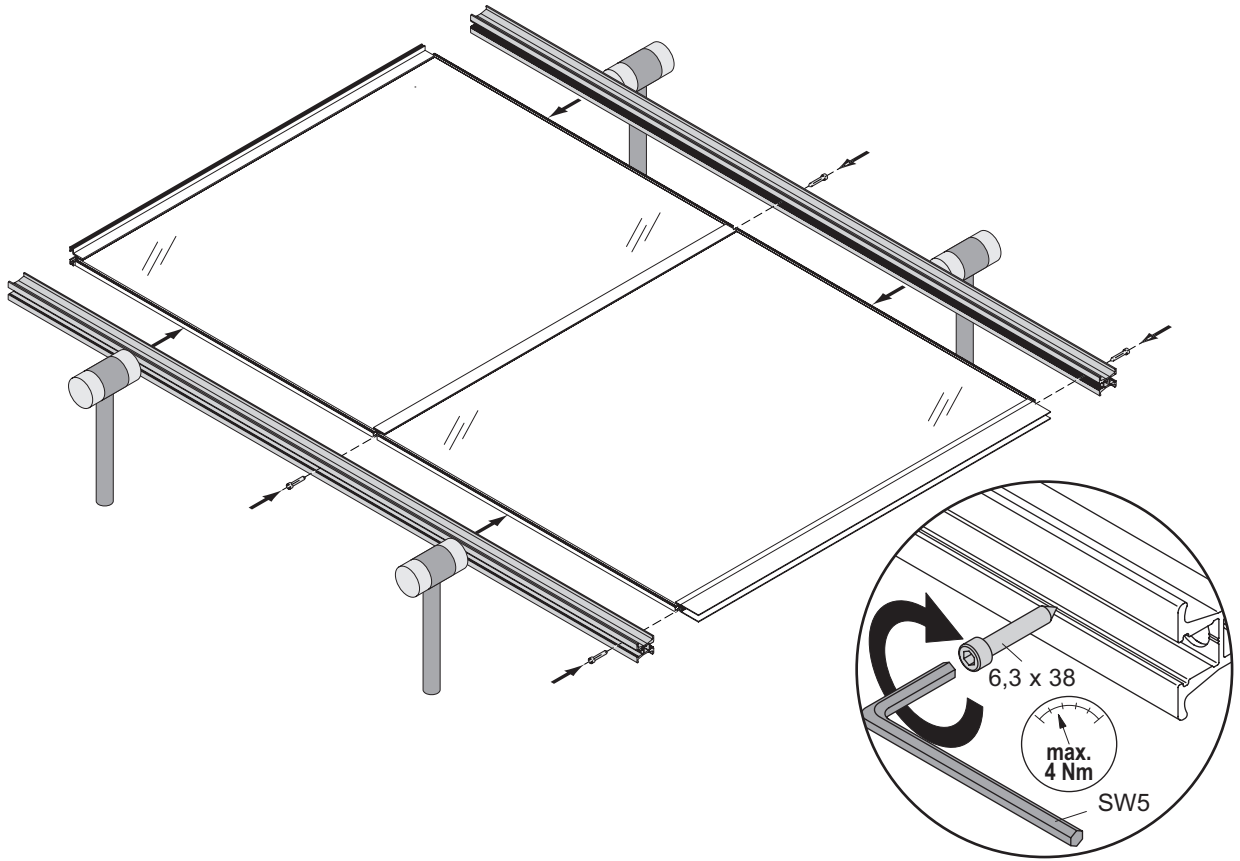
4



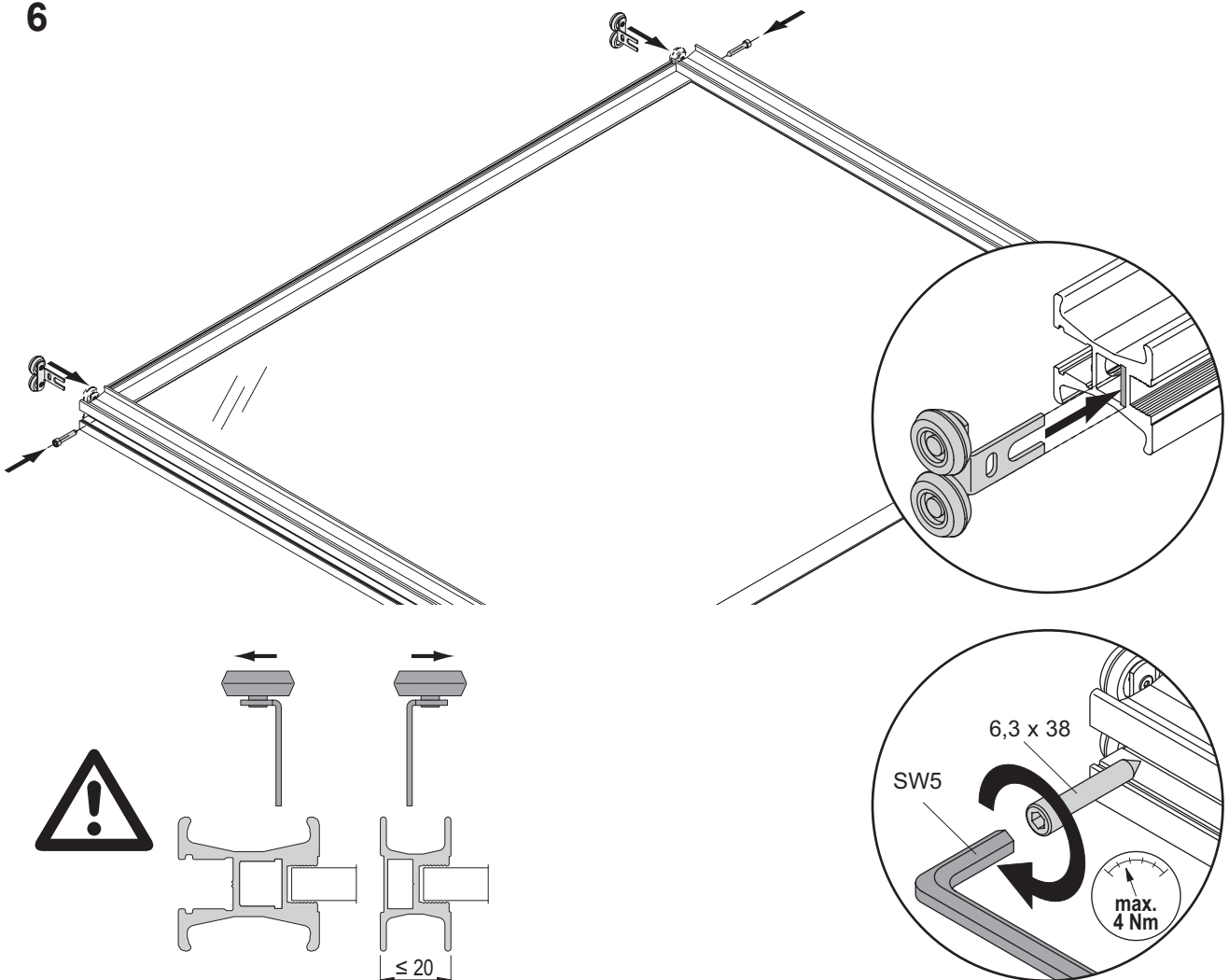
i



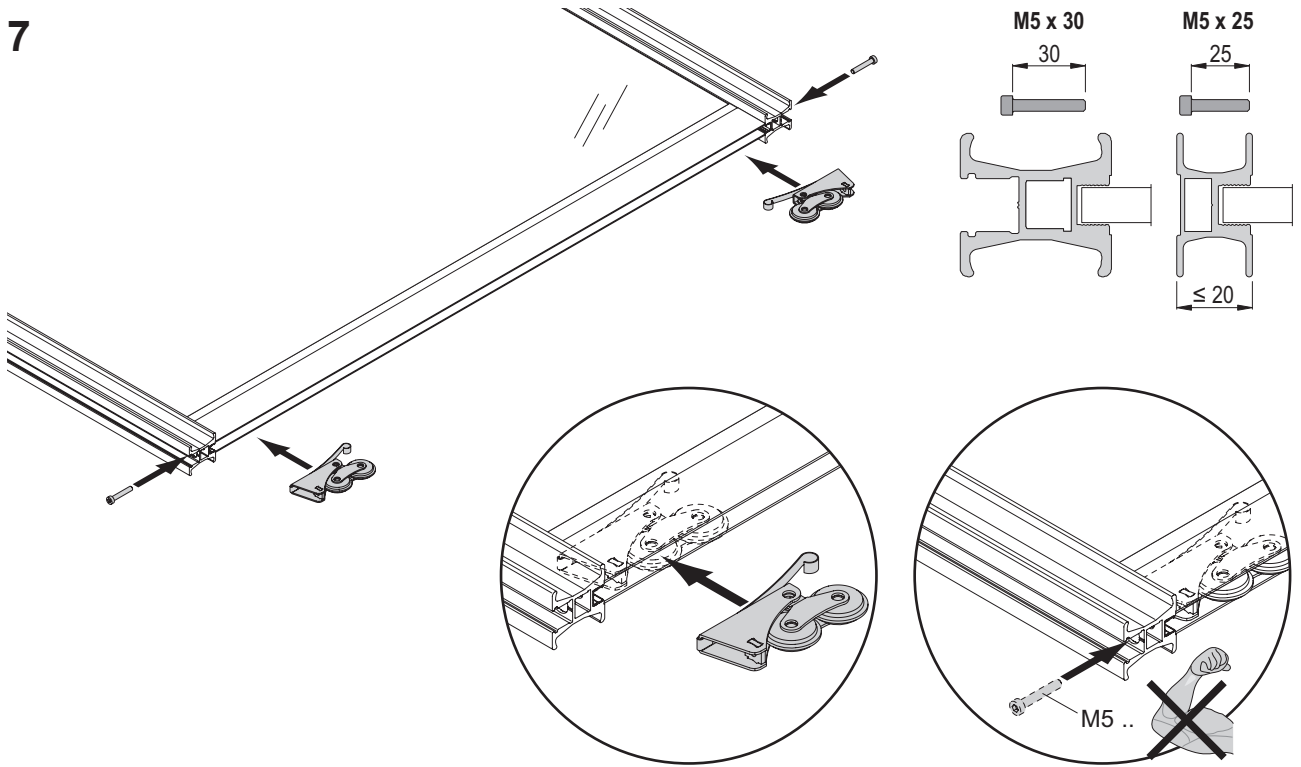
5



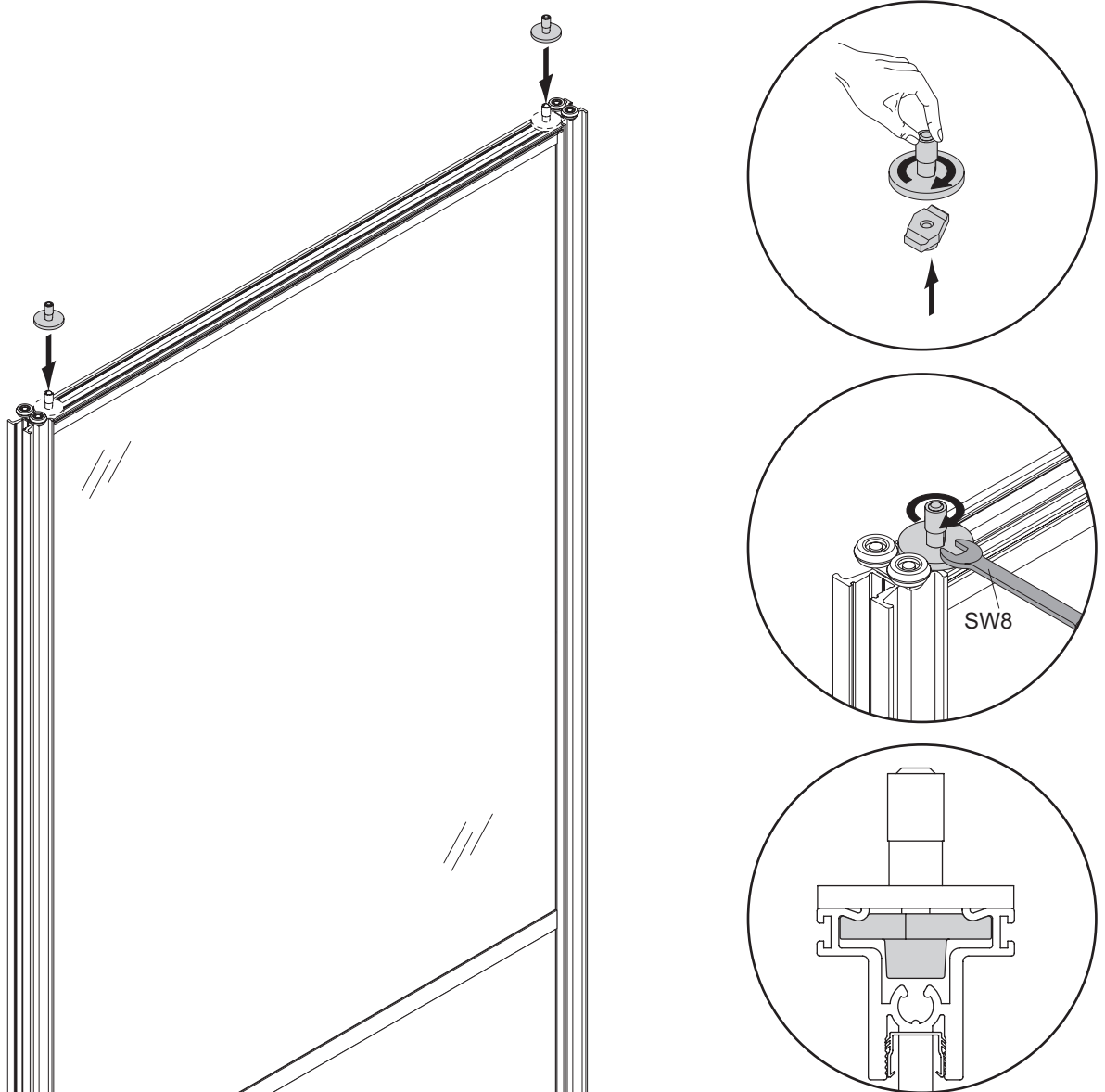
6



7

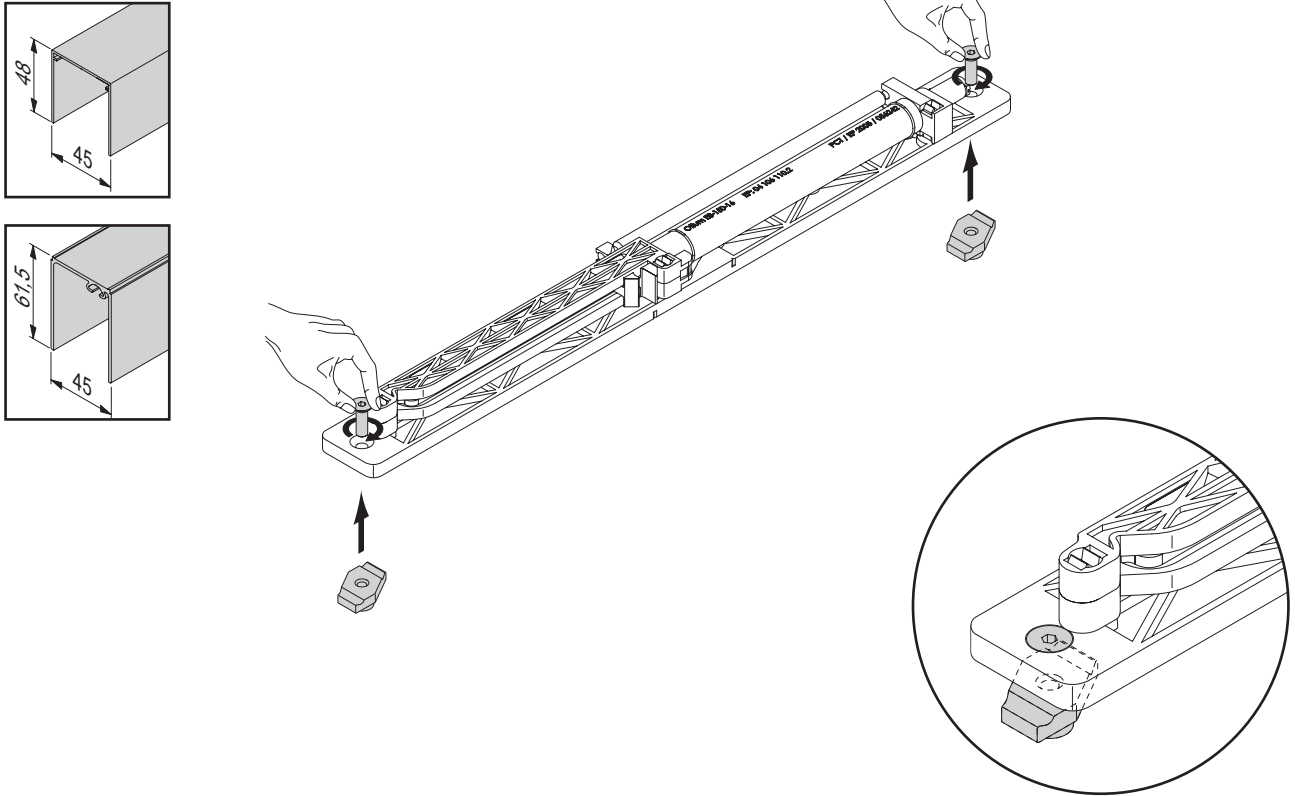


8

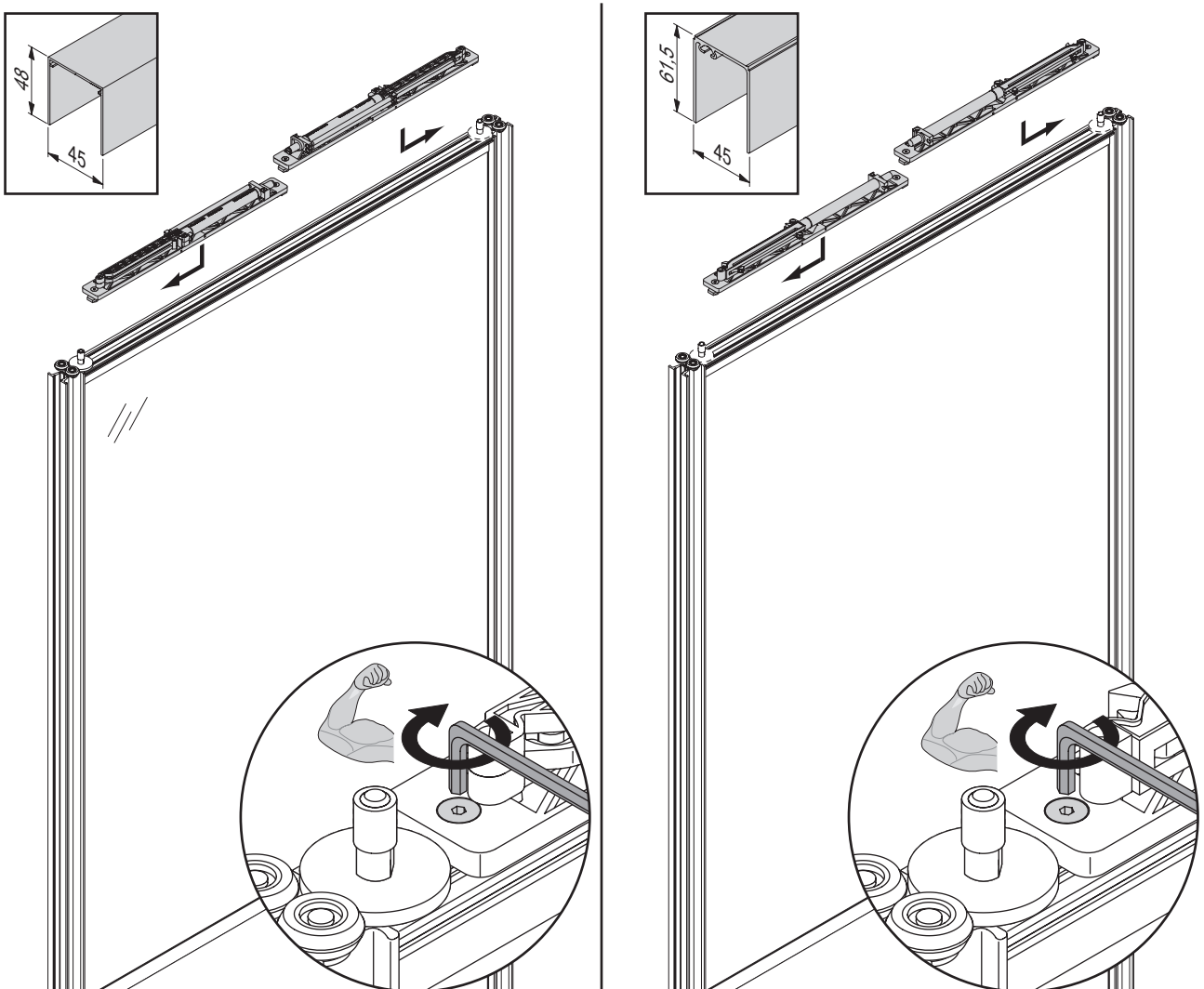




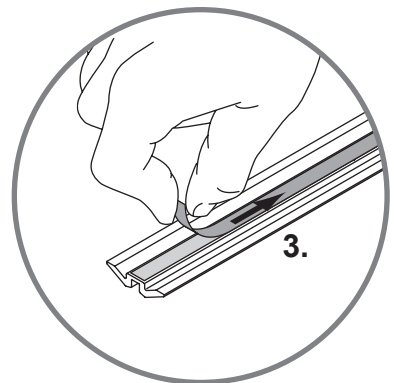
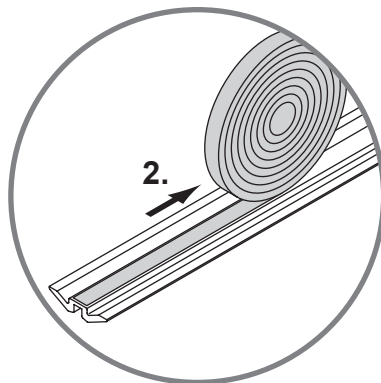
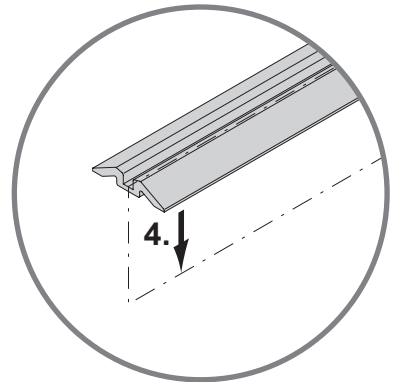
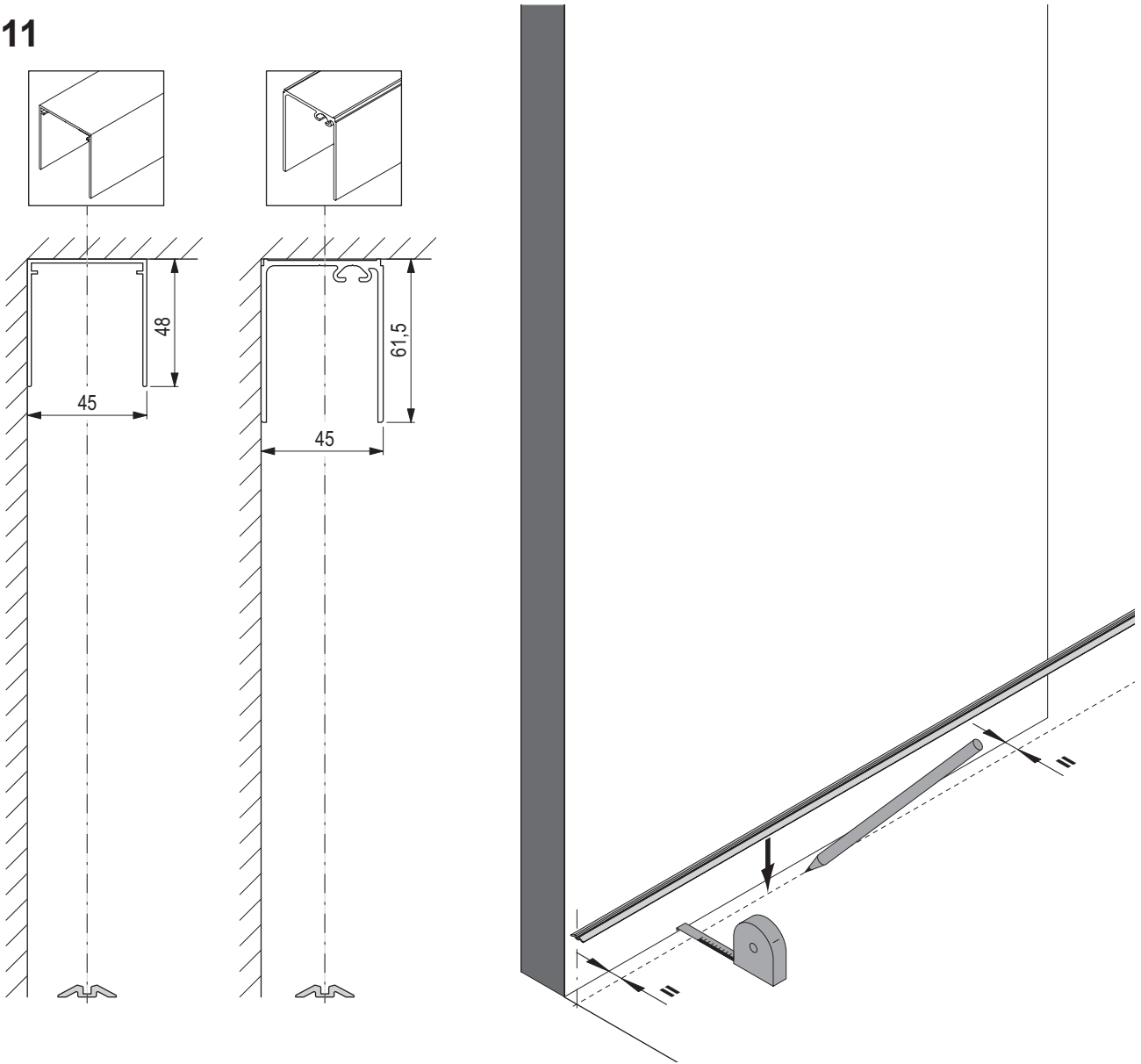
9



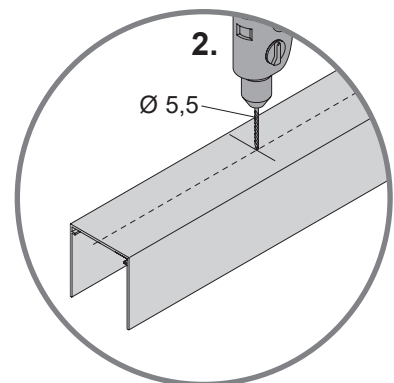
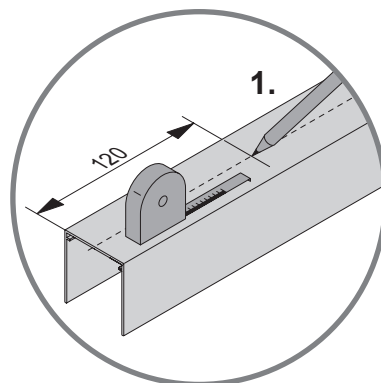
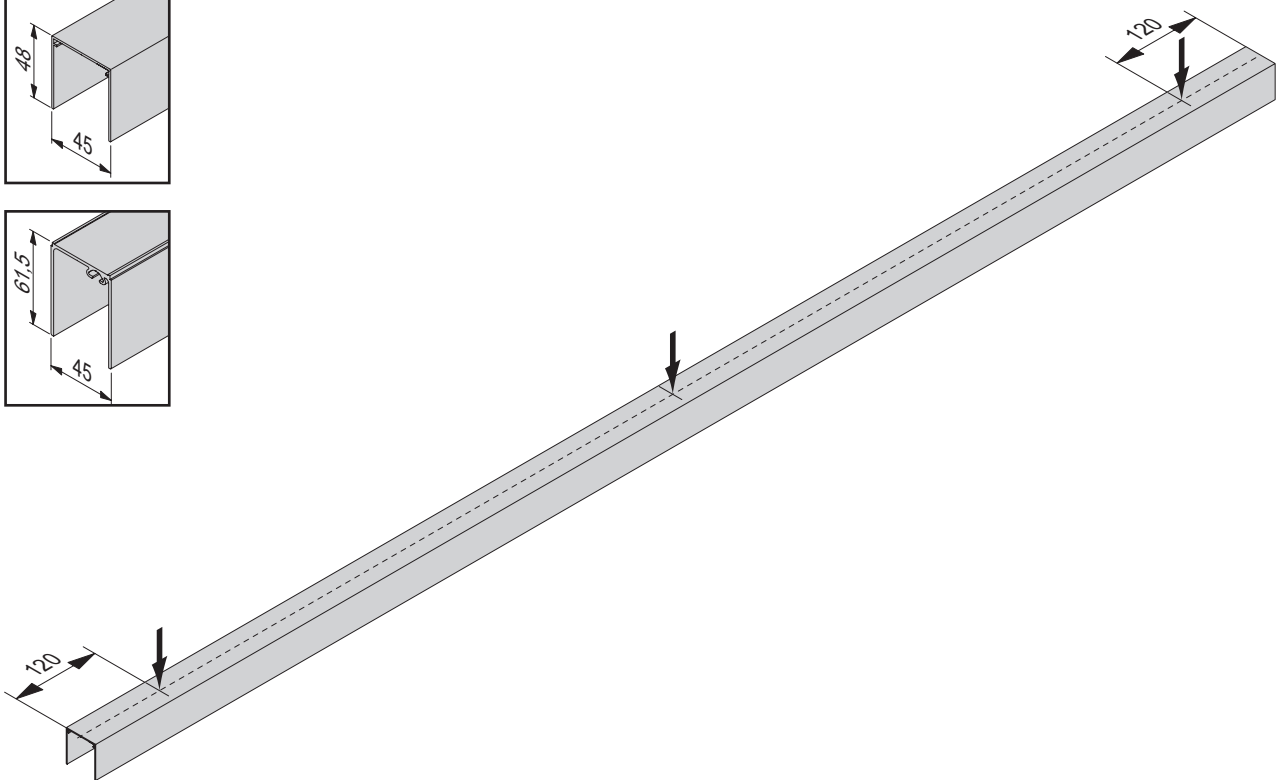
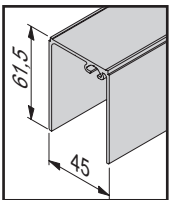
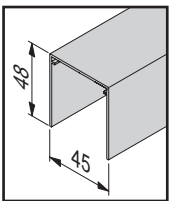
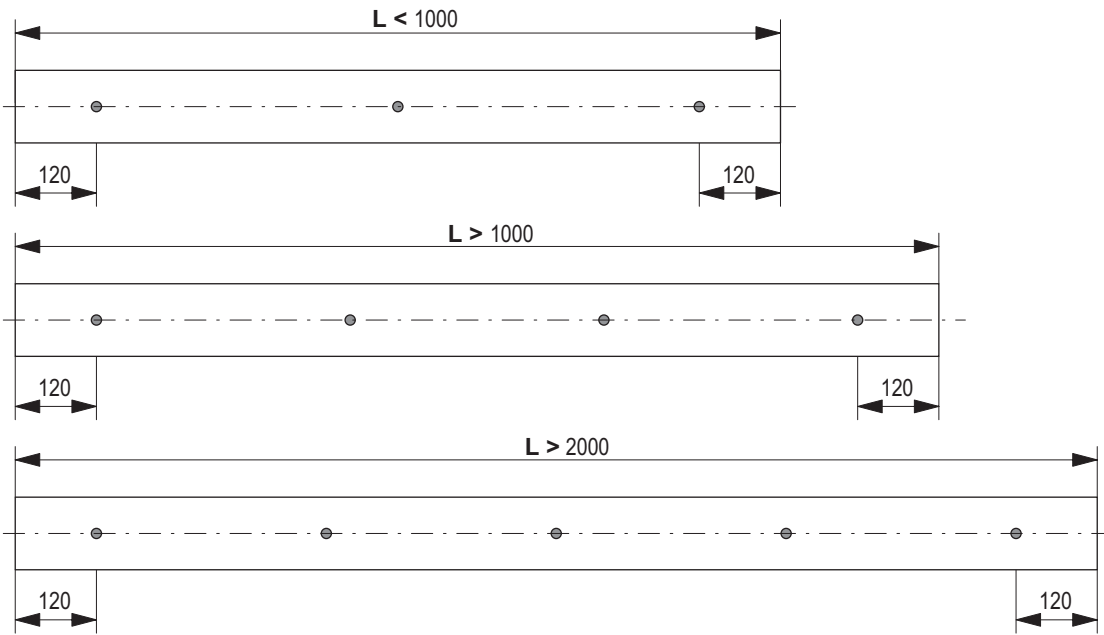
10



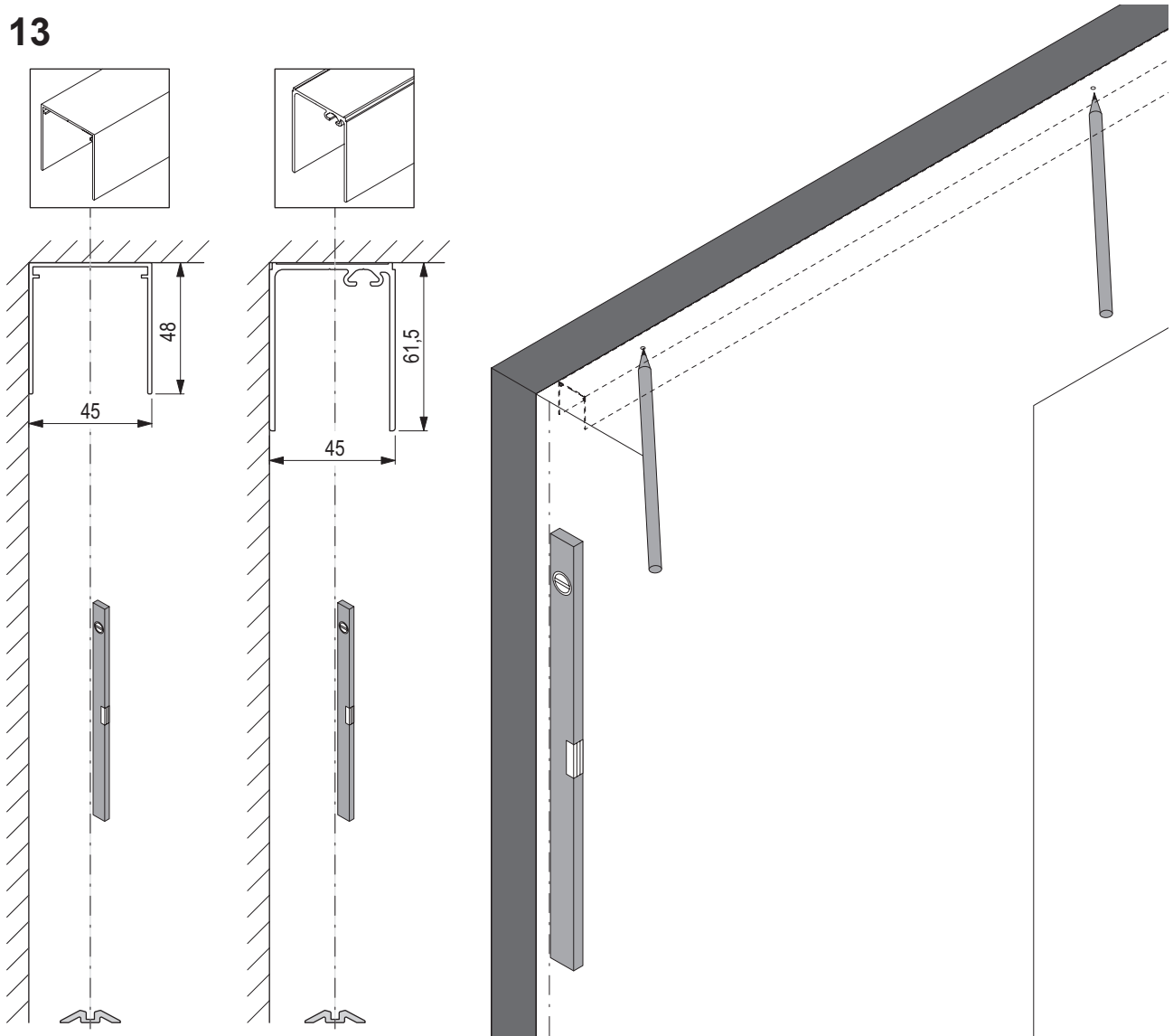
11



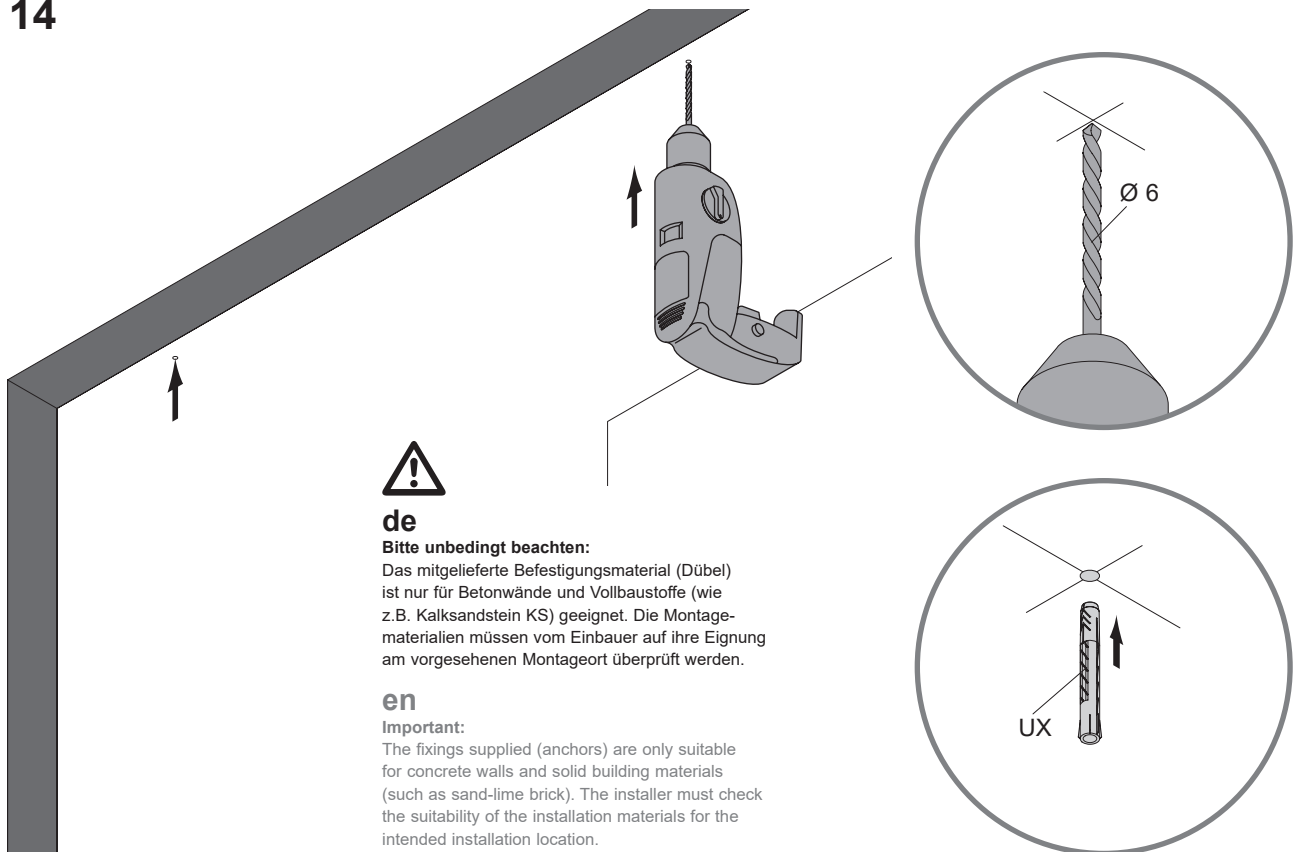
# 12



13



14



**de**

**Bitte unbedingt beachten:**

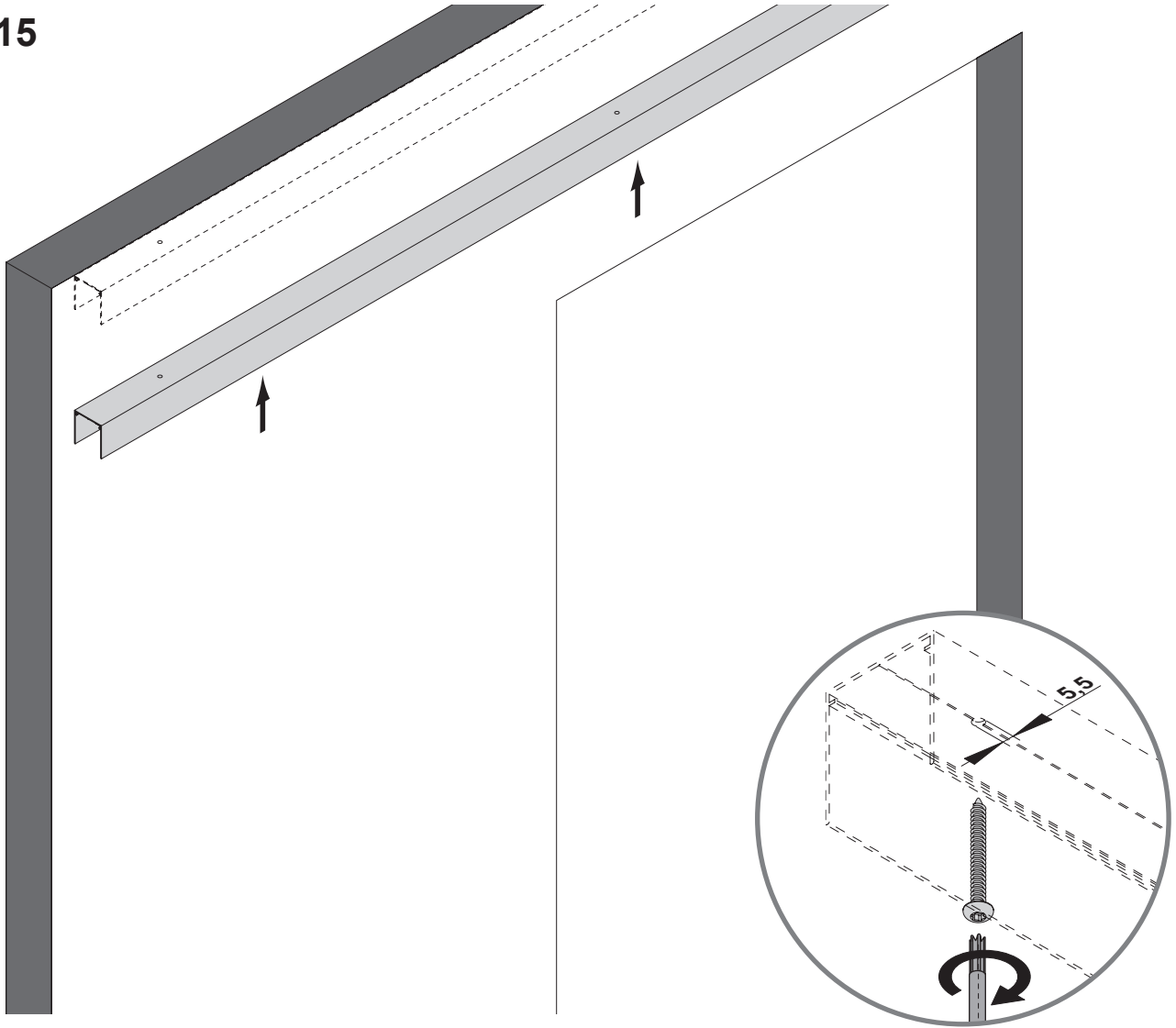
Das mitgelieferte Befestigungsmaterial (Dübel) ist nur für Betonwände und Vollbaustoffe (wie z.B. Kalksandstein KS) geeignet. Die Montage-materialien müssen vom Einbauer auf ihre Eignung am vorgesehenen Montageort überprüft werden.

**en**

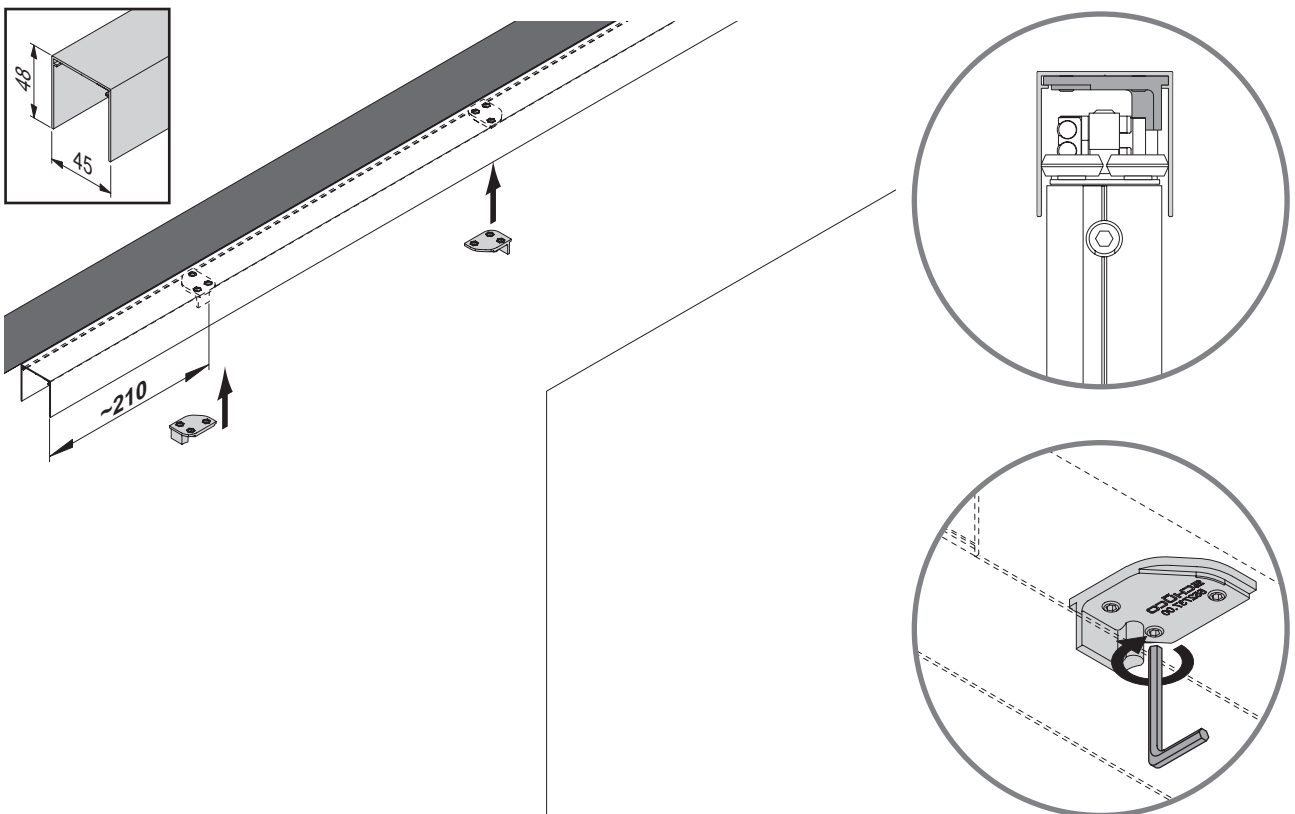
**Important:**

The fixings supplied (anchors) are only suitable for concrete walls and solid building materials (such as sand-lime brick). The installer must check the suitability of the installation materials for the intended installation location.

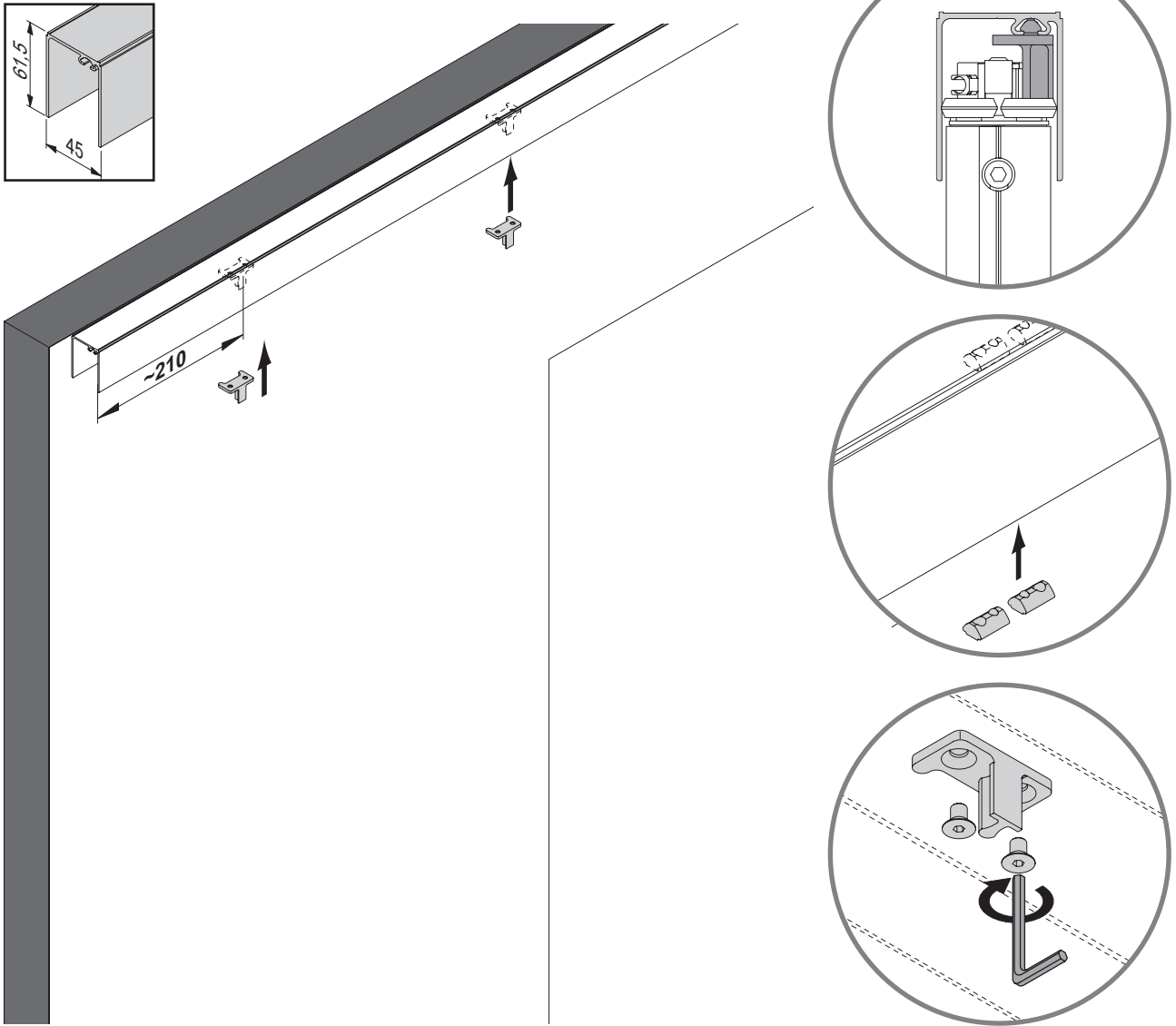
15



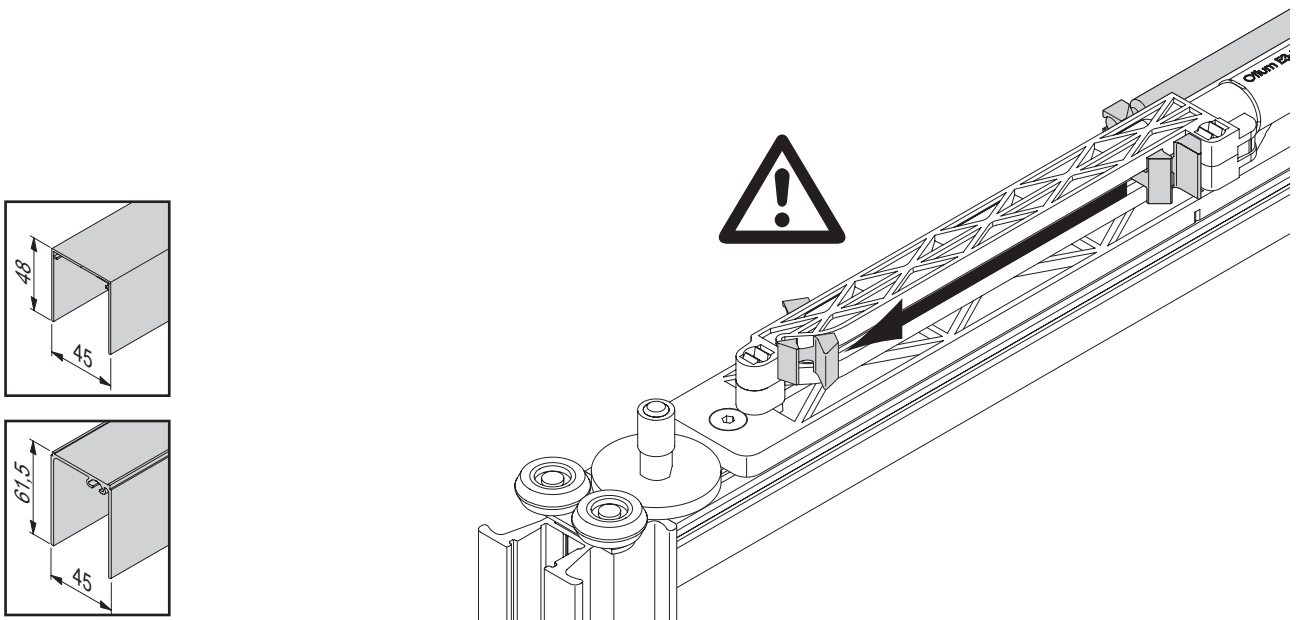
16

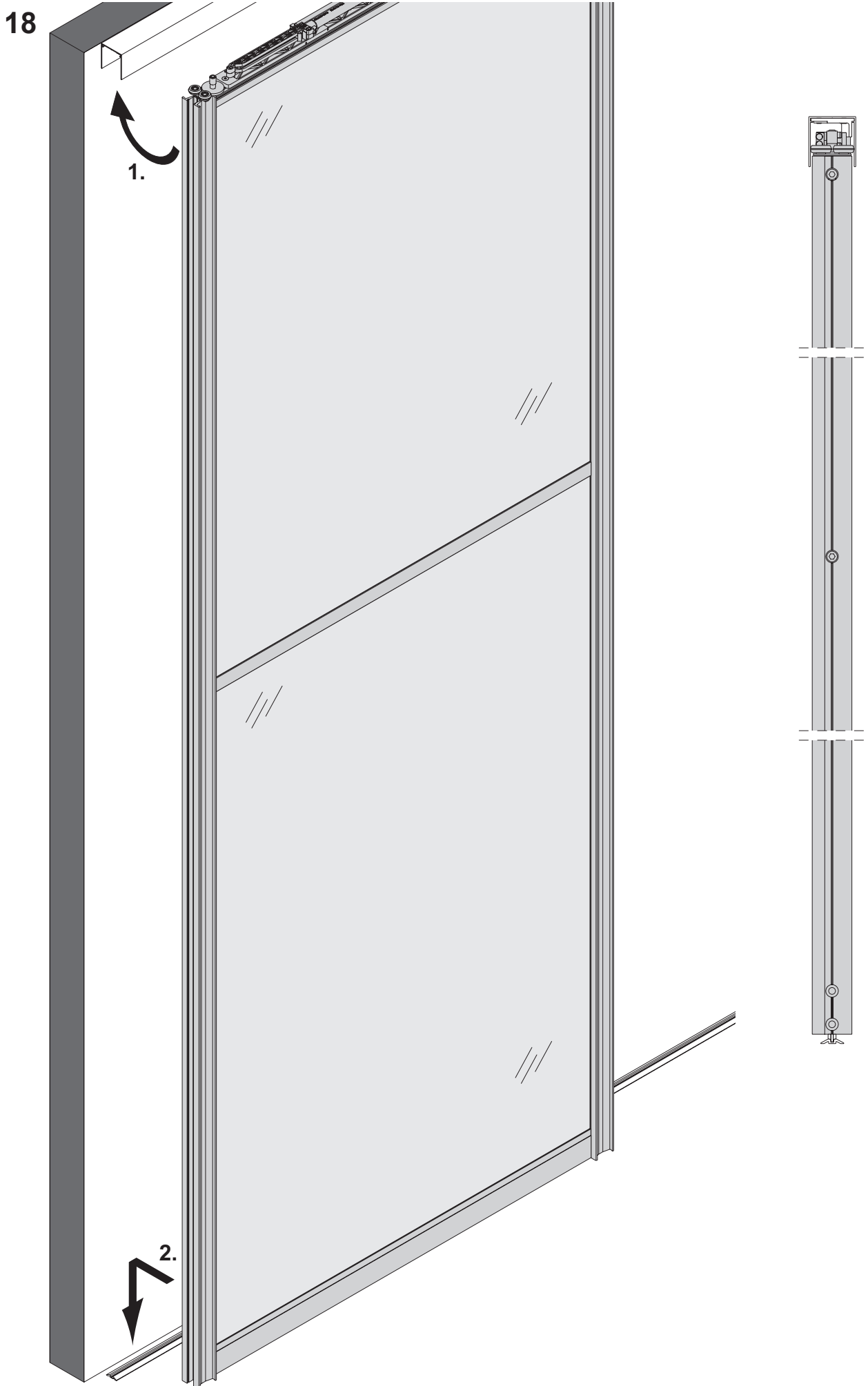


16

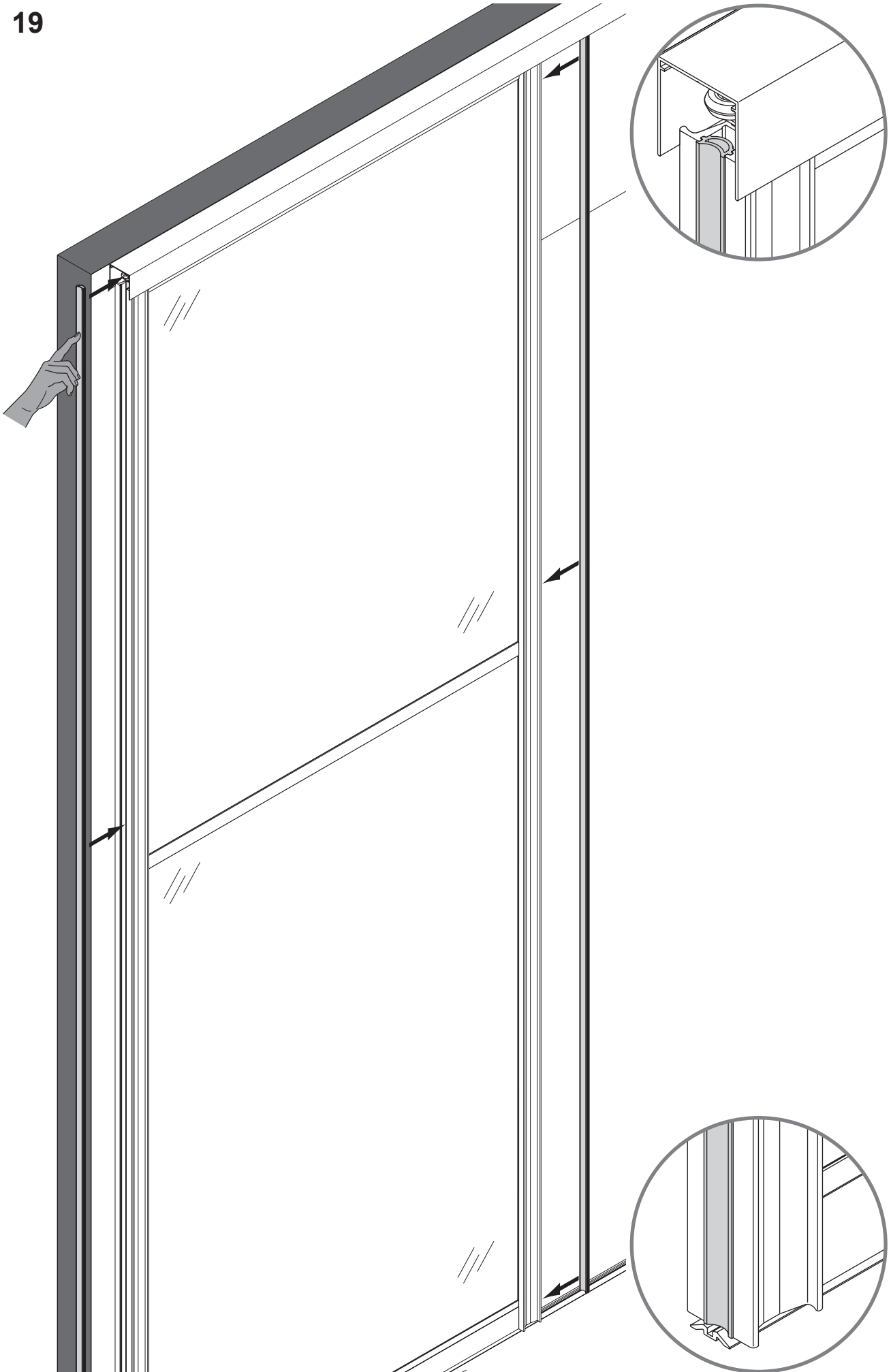


17



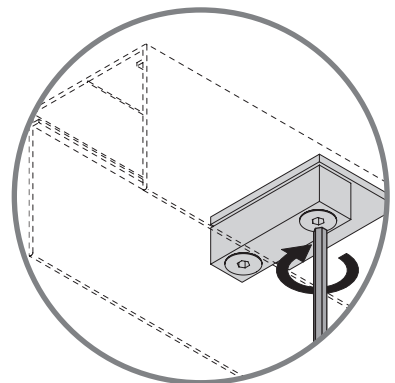
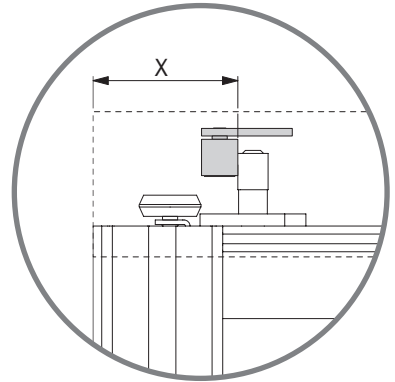
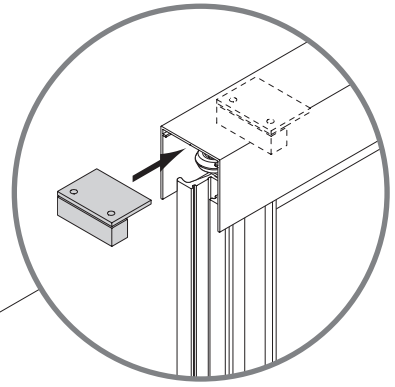
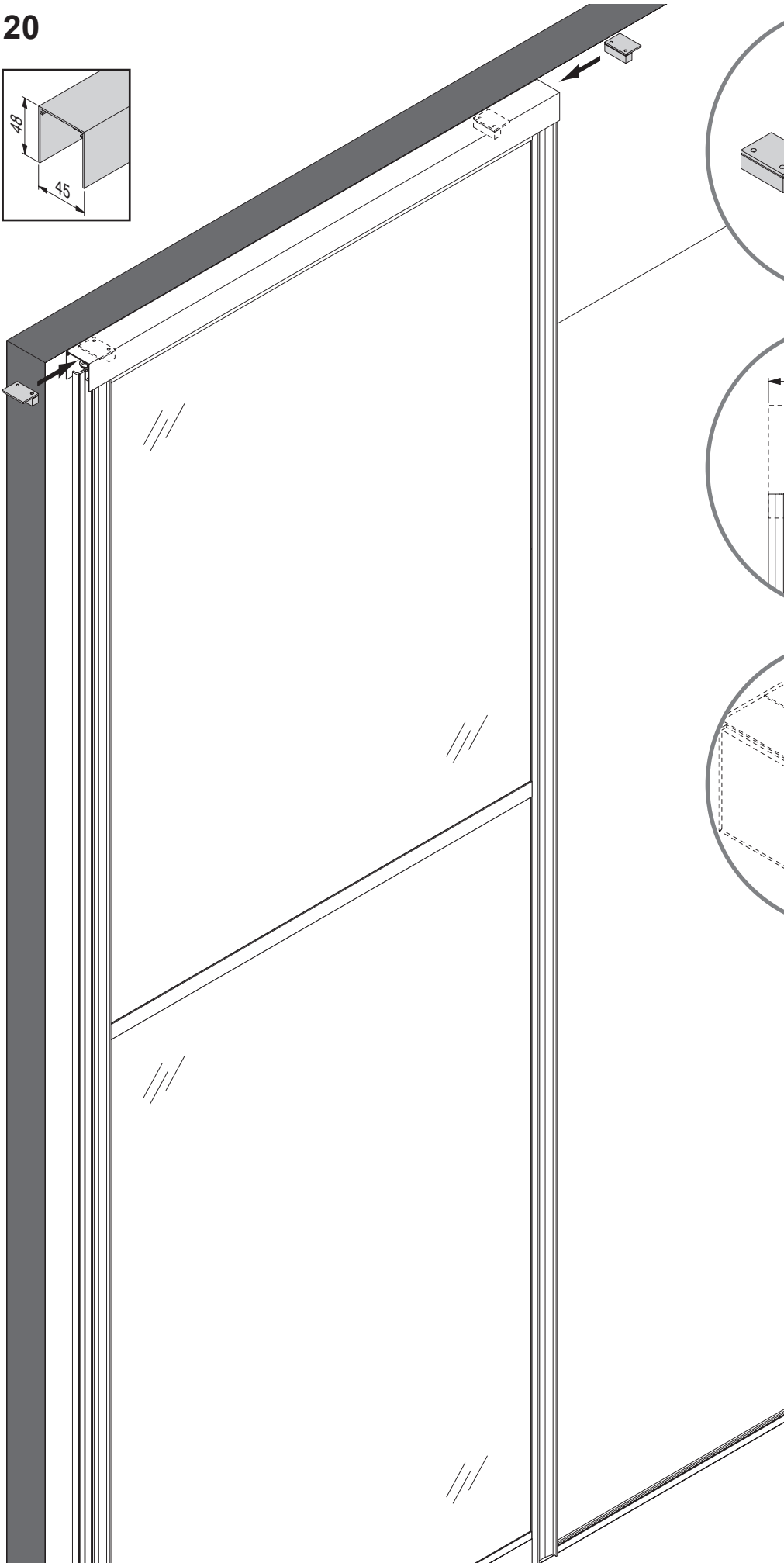
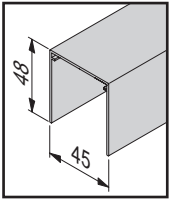


19

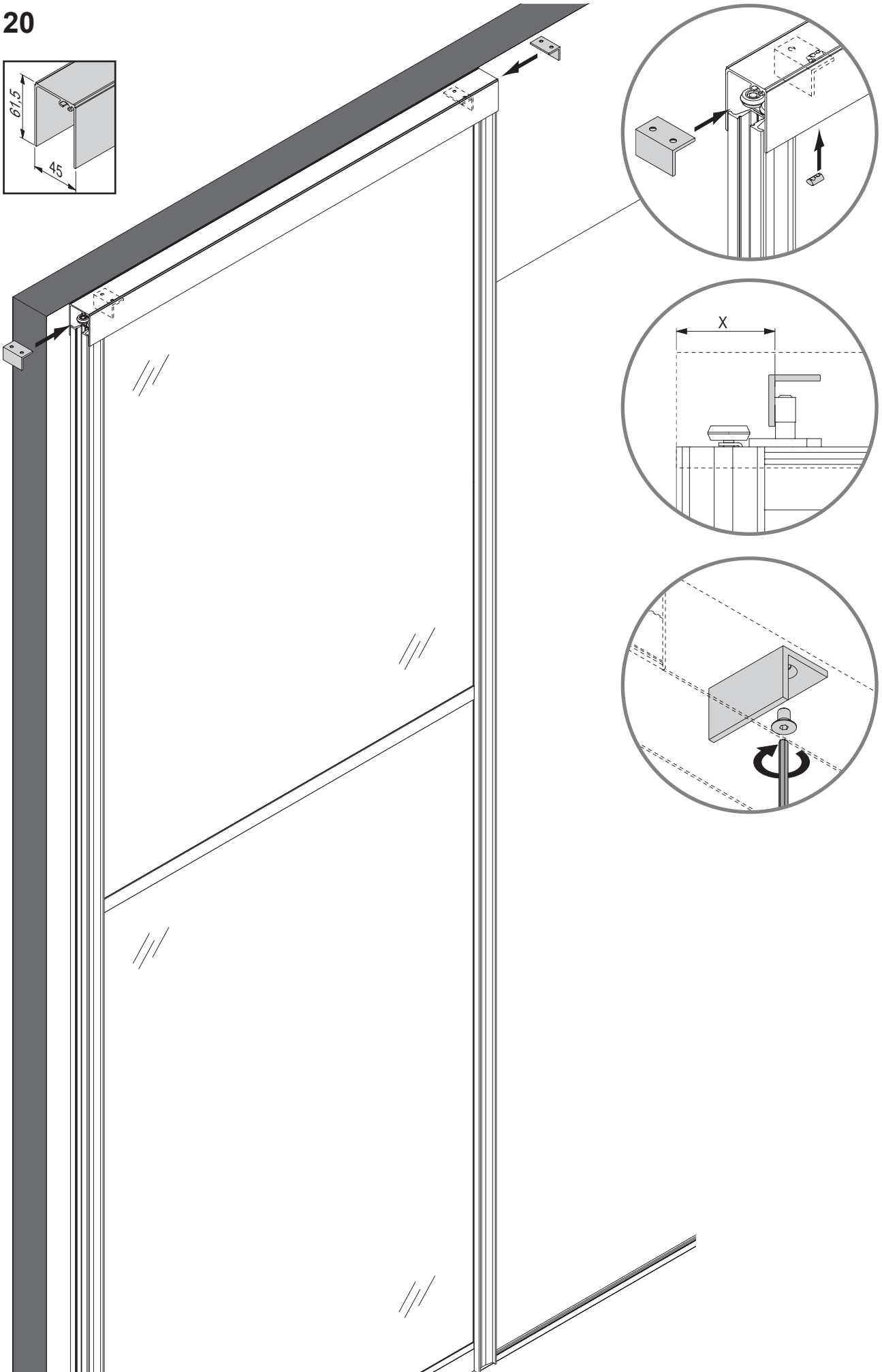




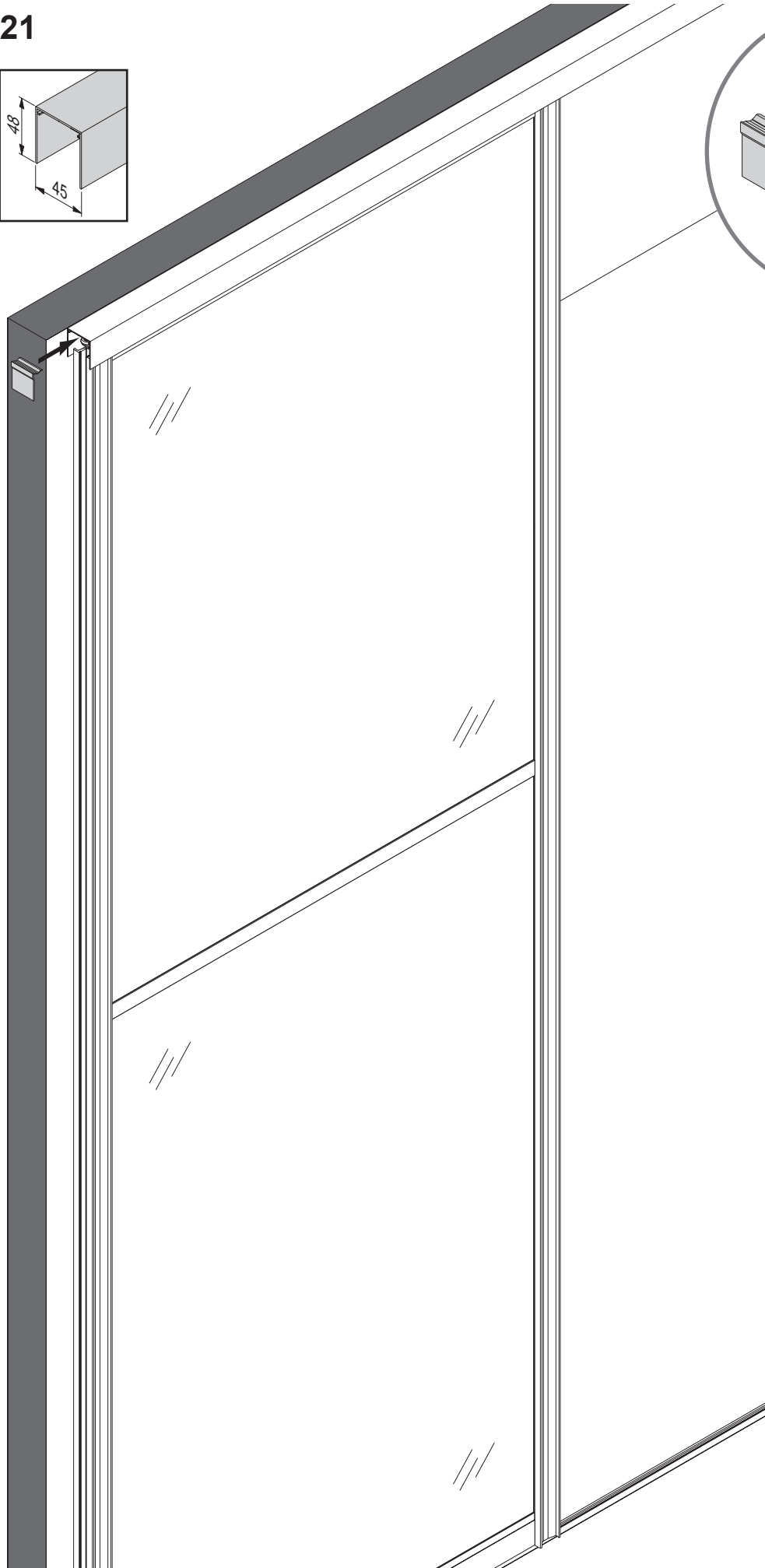
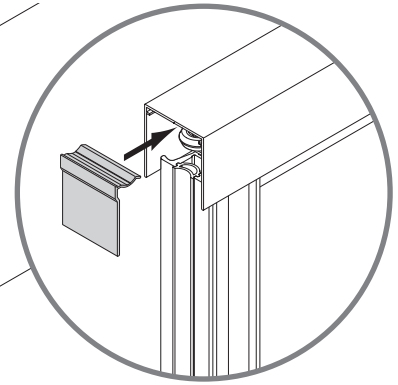
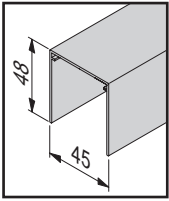
20



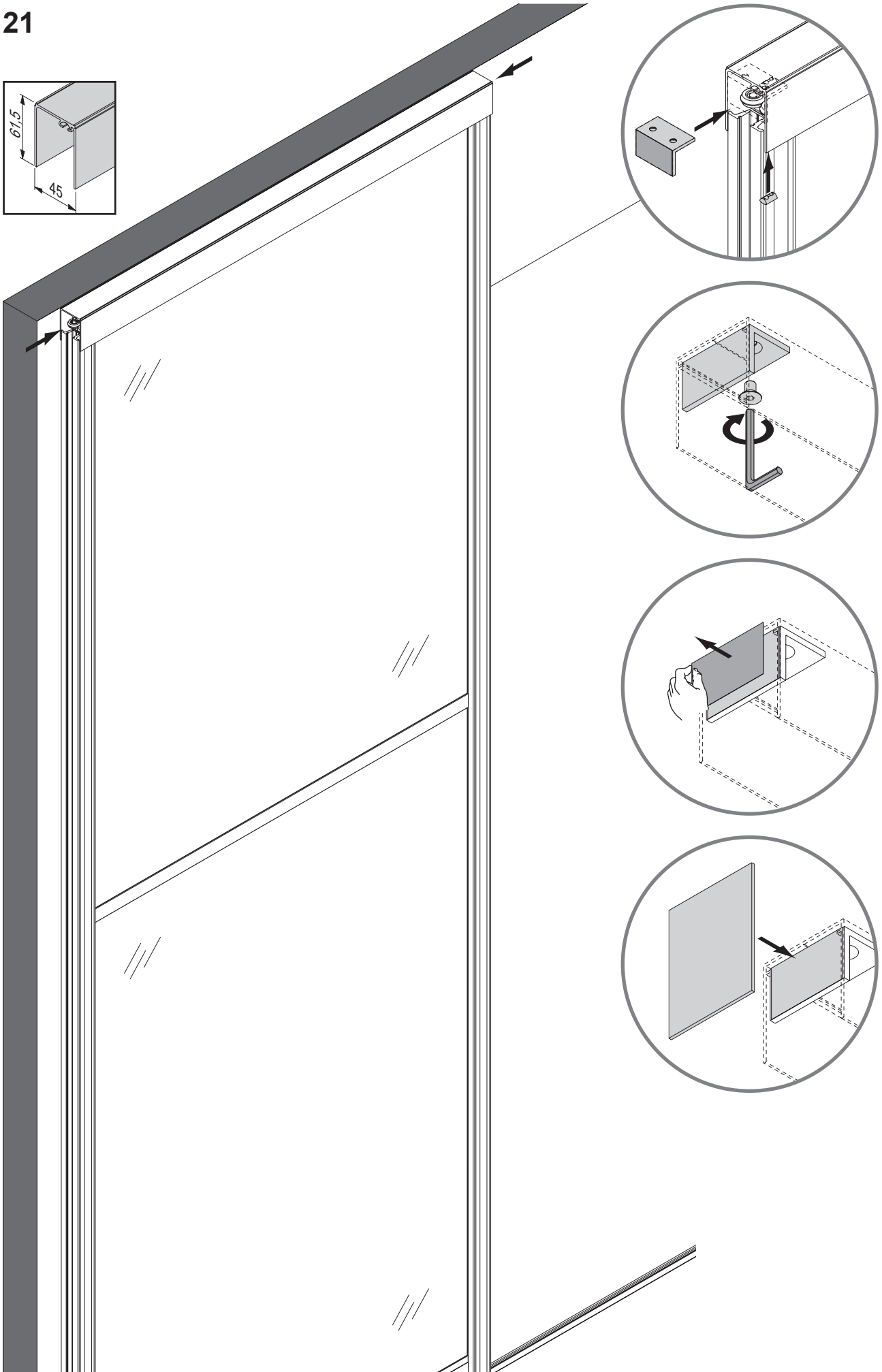
20

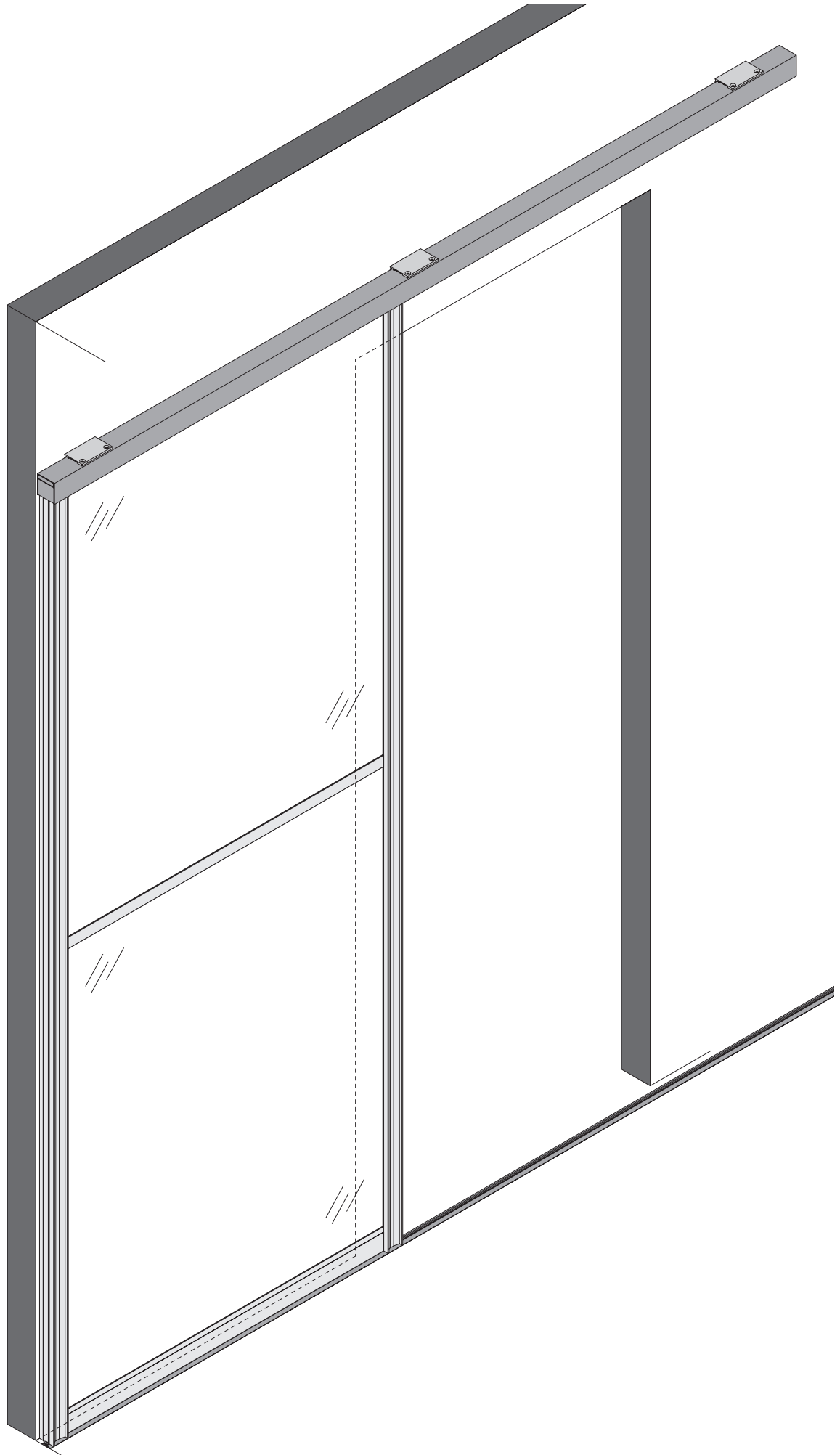


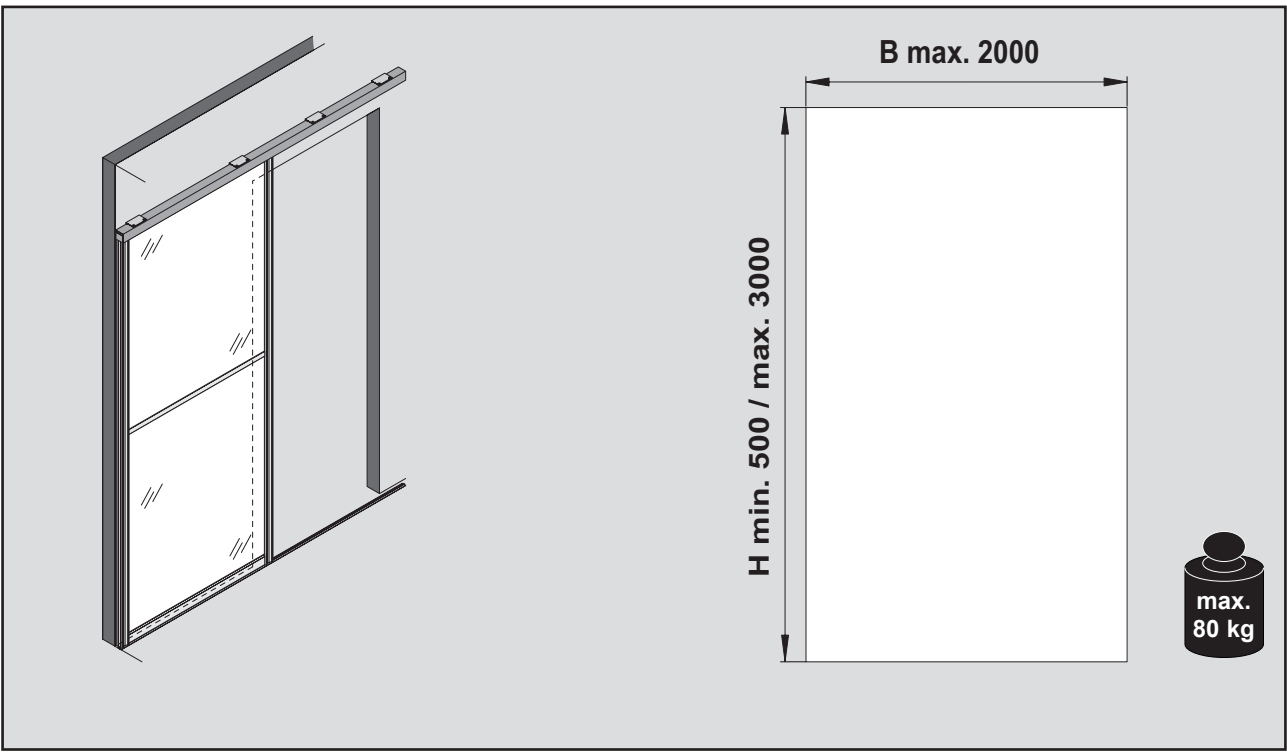
21



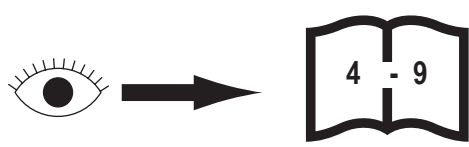
21



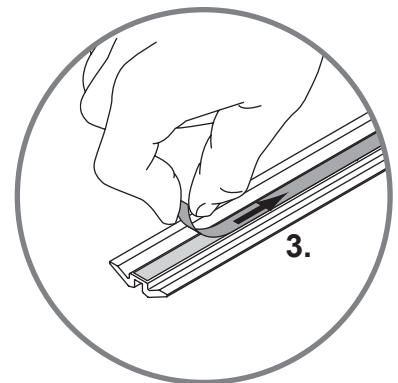
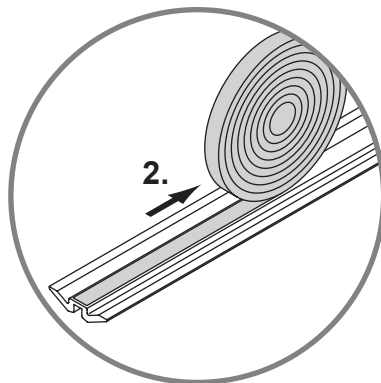
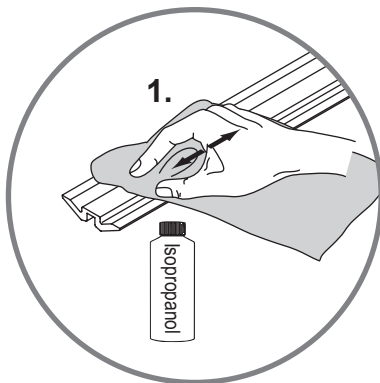
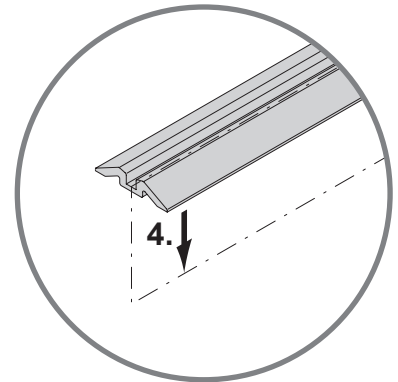
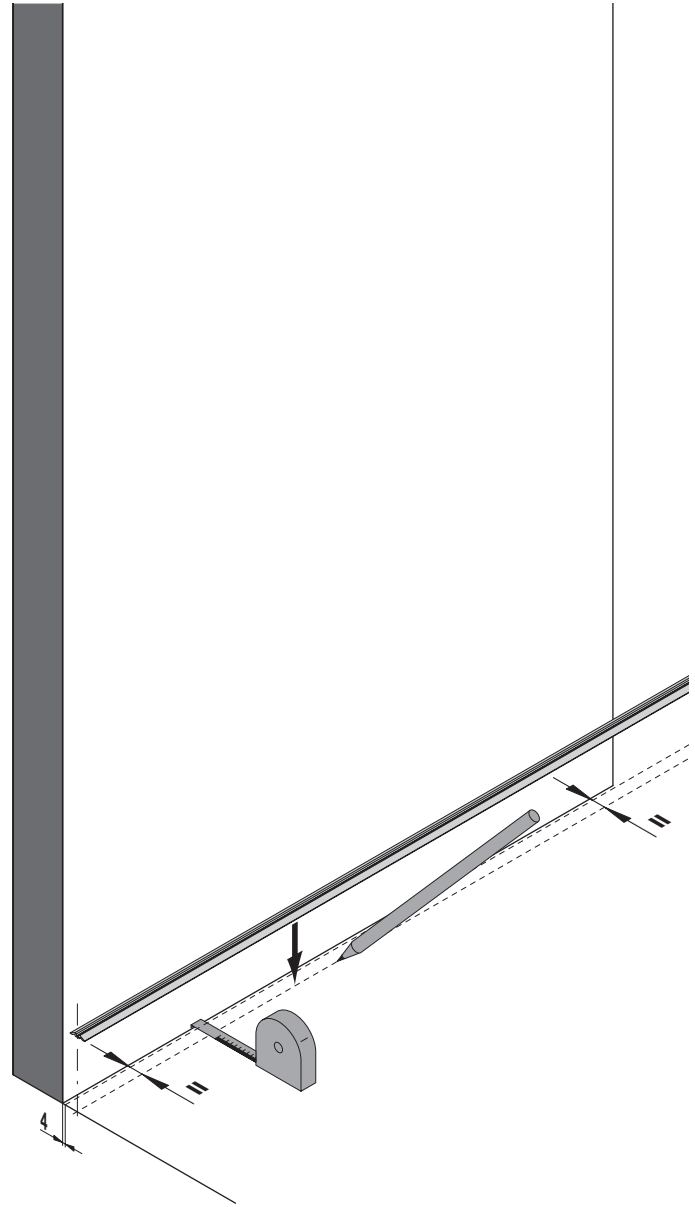
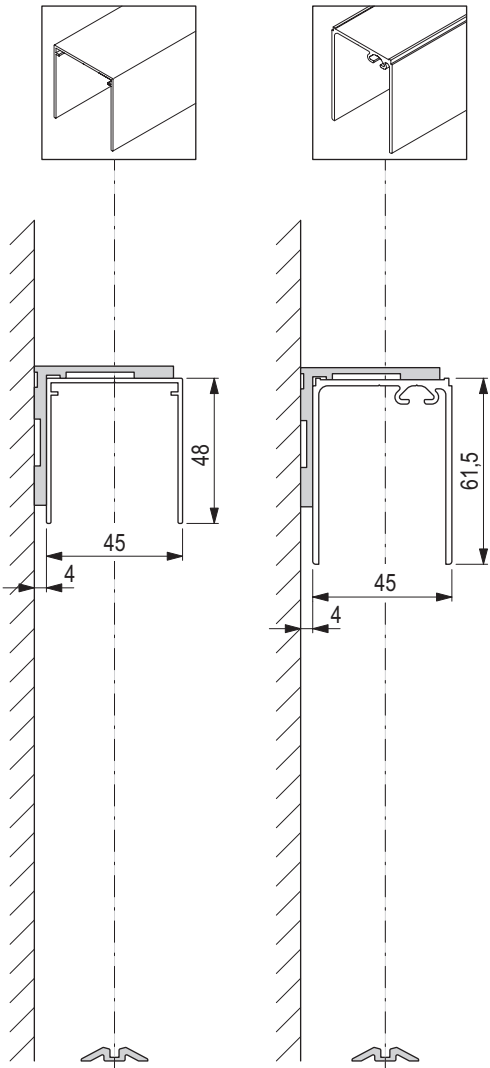




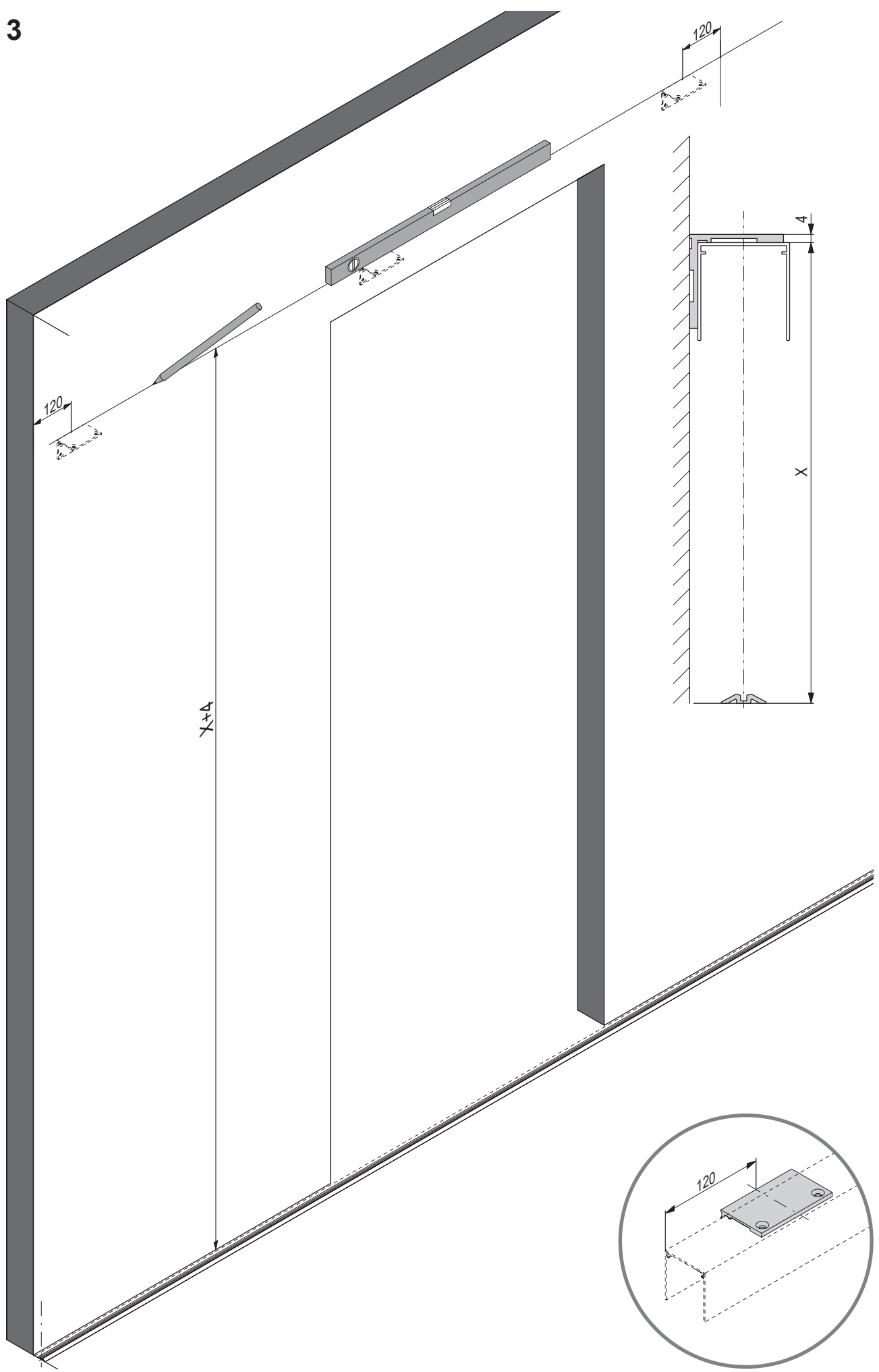
1



**2**

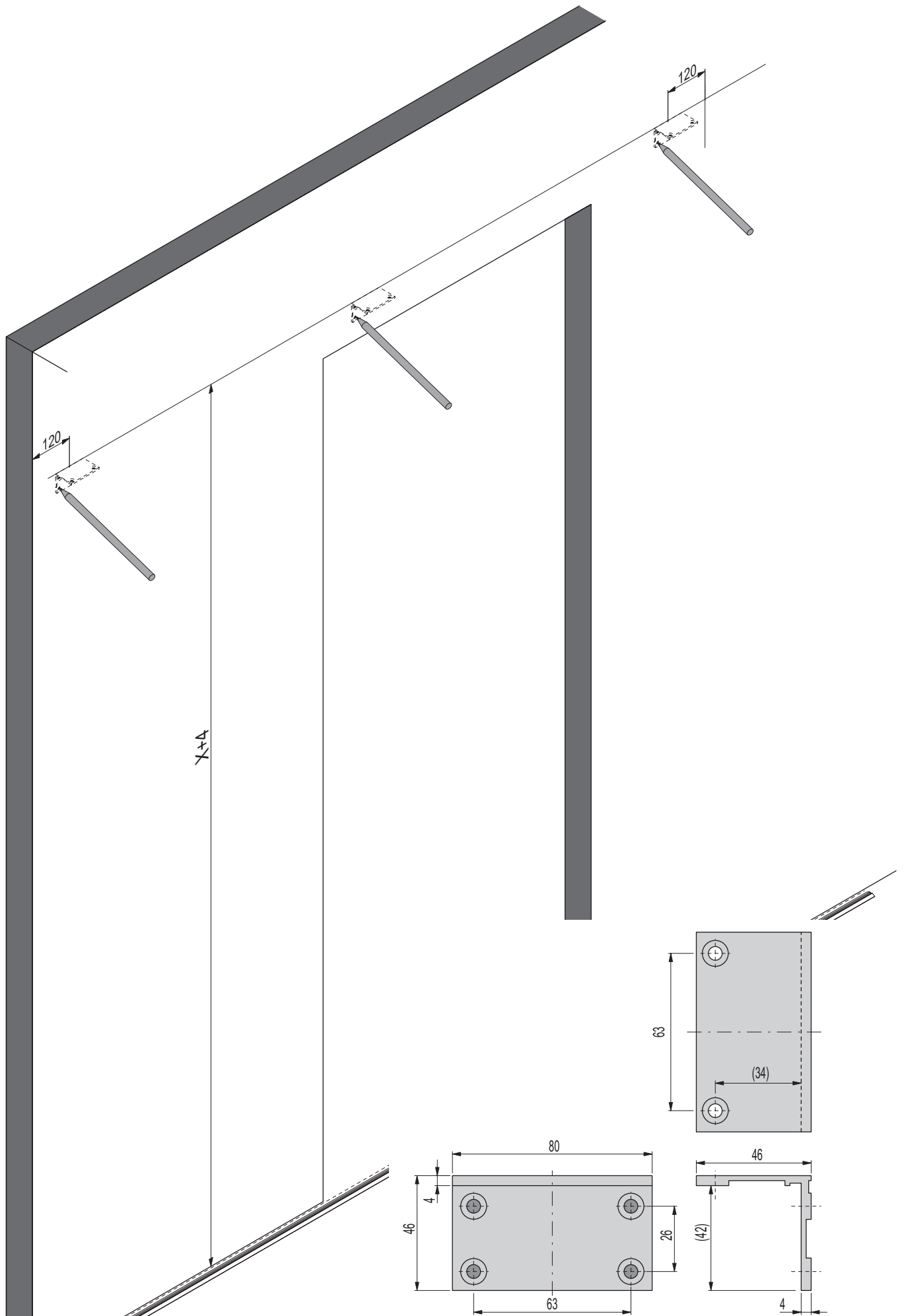


3

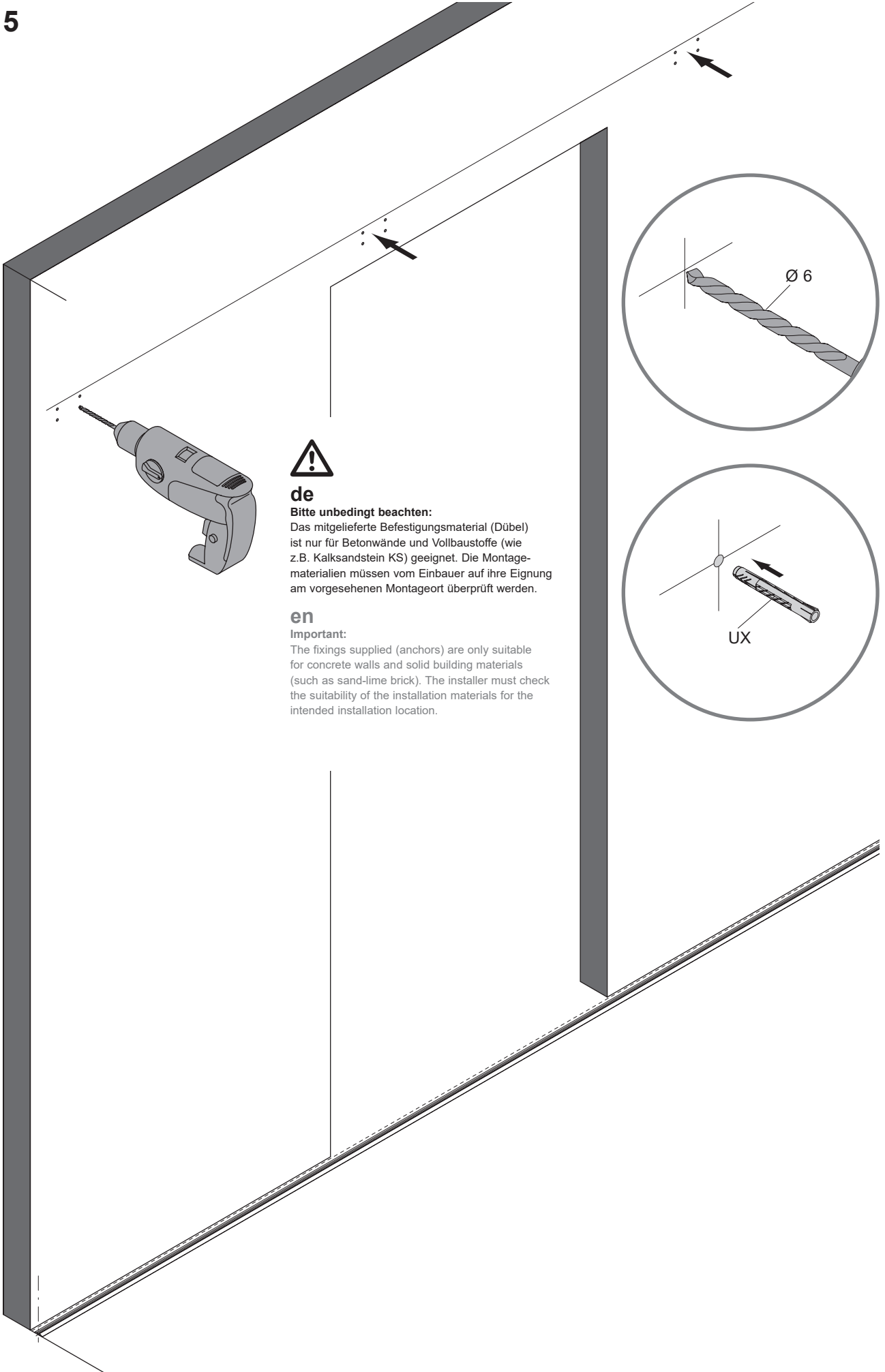




4



5



**de**

**Bitte unbedingt beachten:**

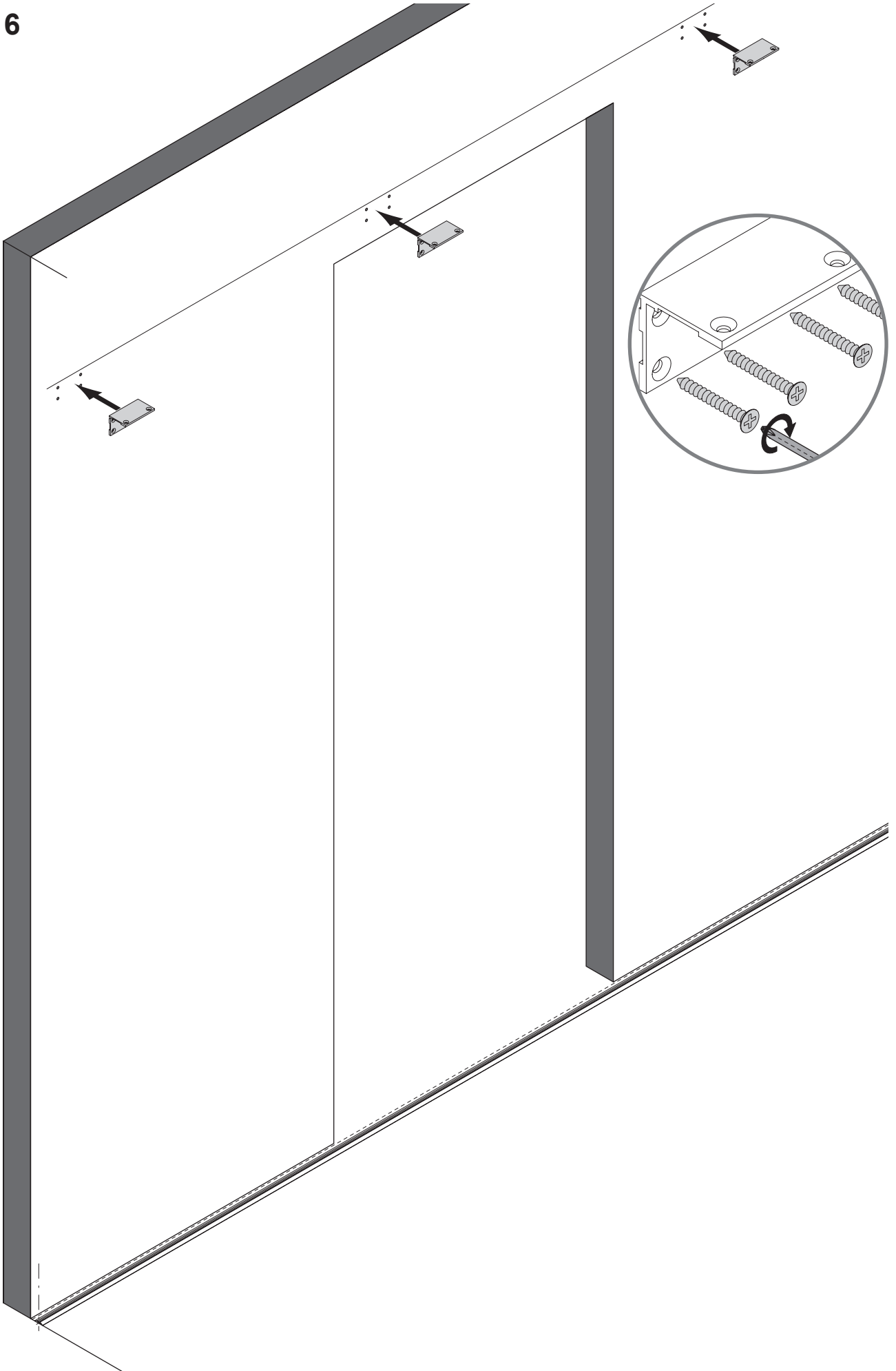
Das mitgelieferte Befestigungsmaterial (Dübel) ist nur für Betonwände und Vollbaustoffe (wie z.B. Kalksandstein KS) geeignet. Die Montage-materialien müssen vom Einbauer auf ihre Eignung am vorgesehenen Montageort überprüft werden.

**en**

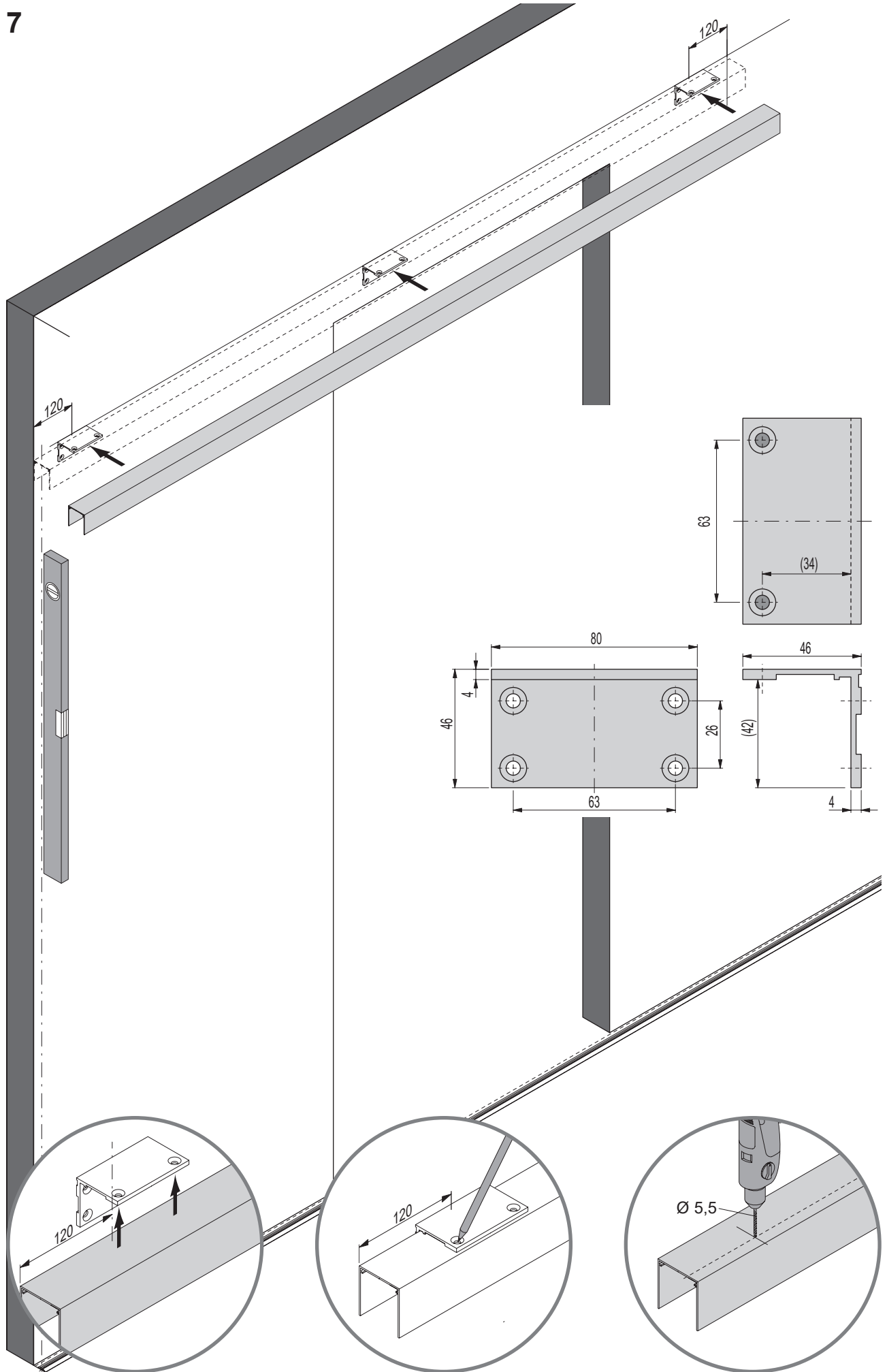
**Important:**

The fixings supplied (anchors) are only suitable for concrete walls and solid building materials (such as sand-lime brick). The installer must check the suitability of the installation materials for the intended installation location.

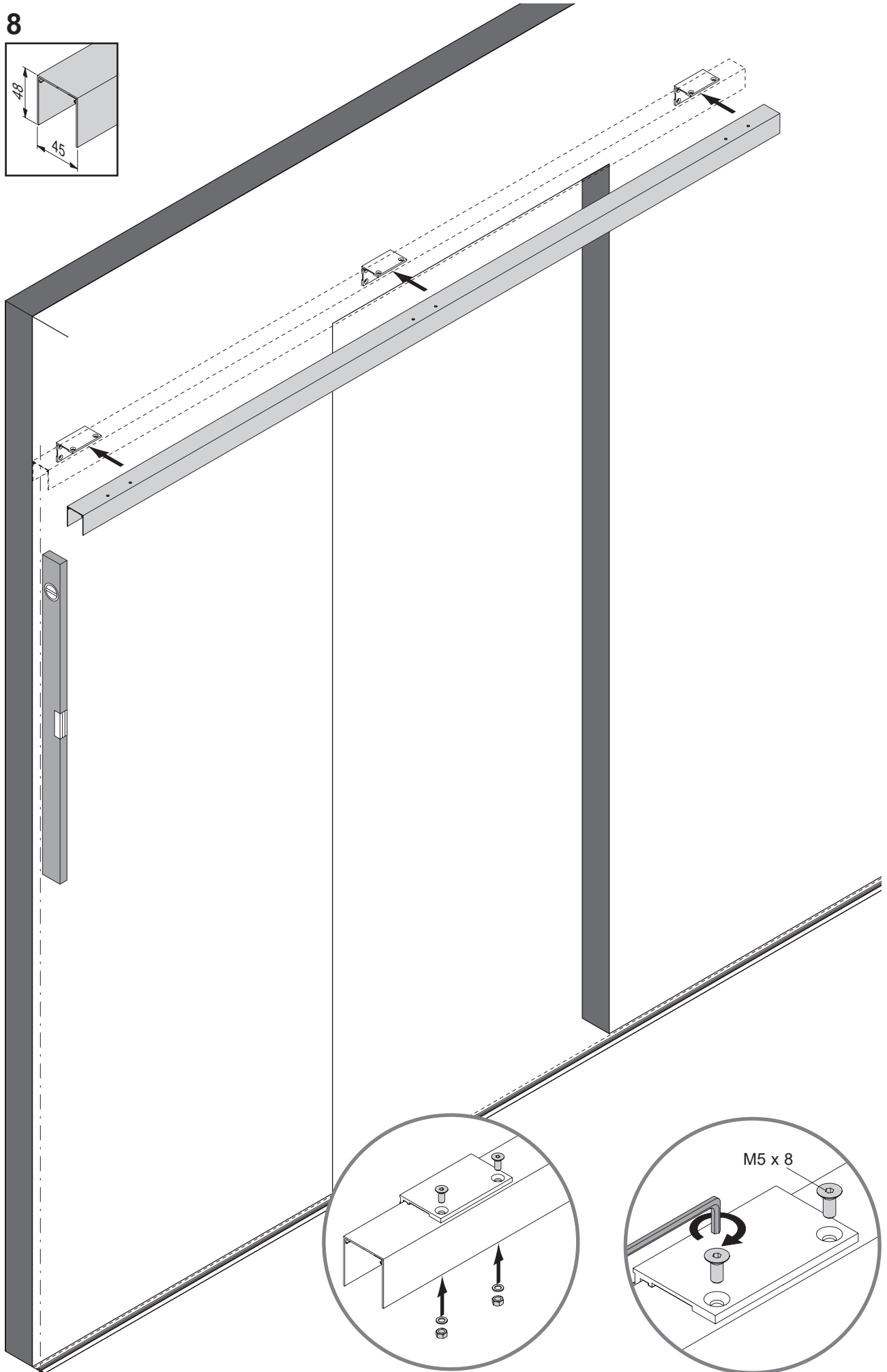
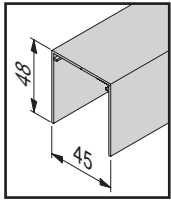
6



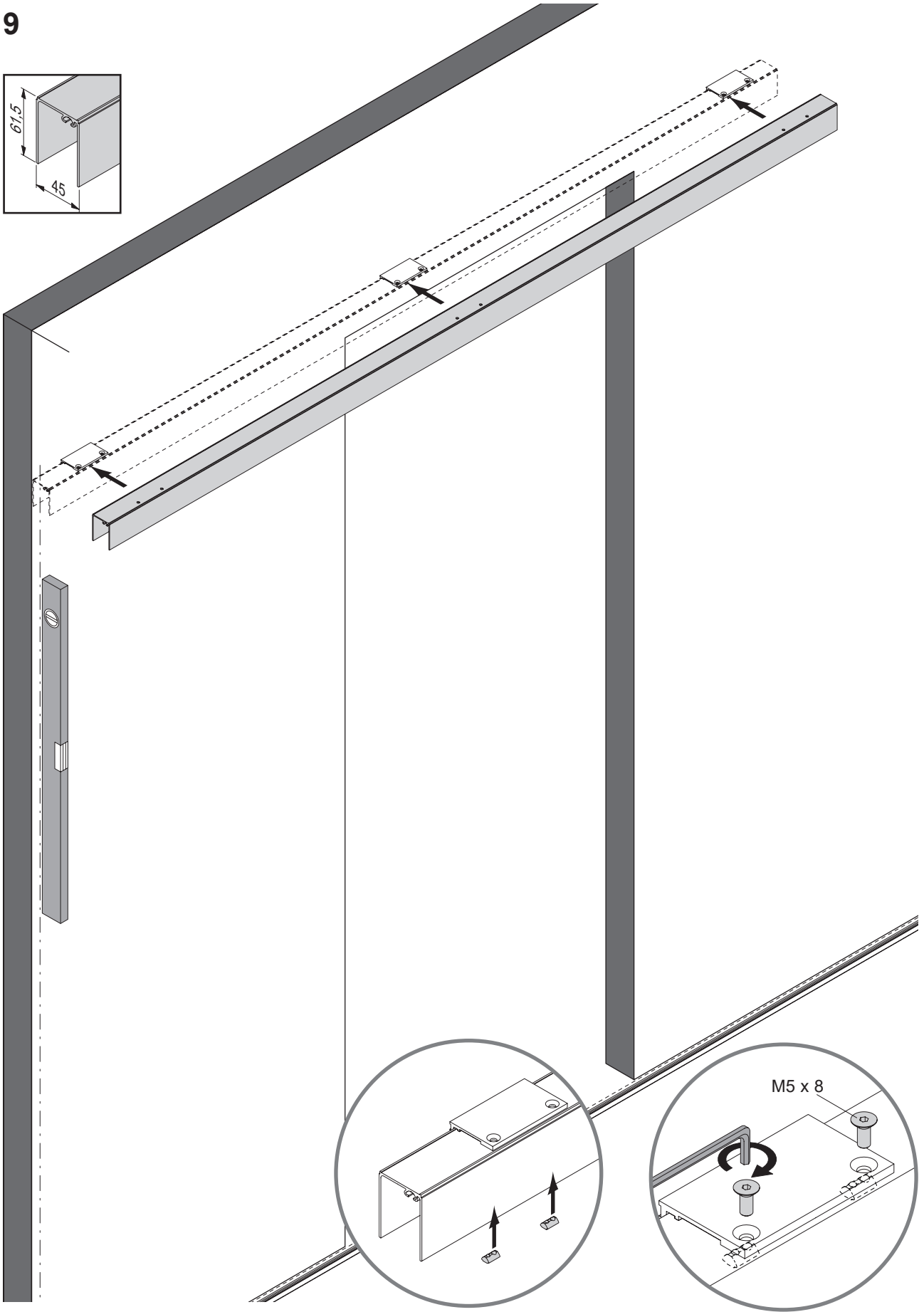
7



**8**

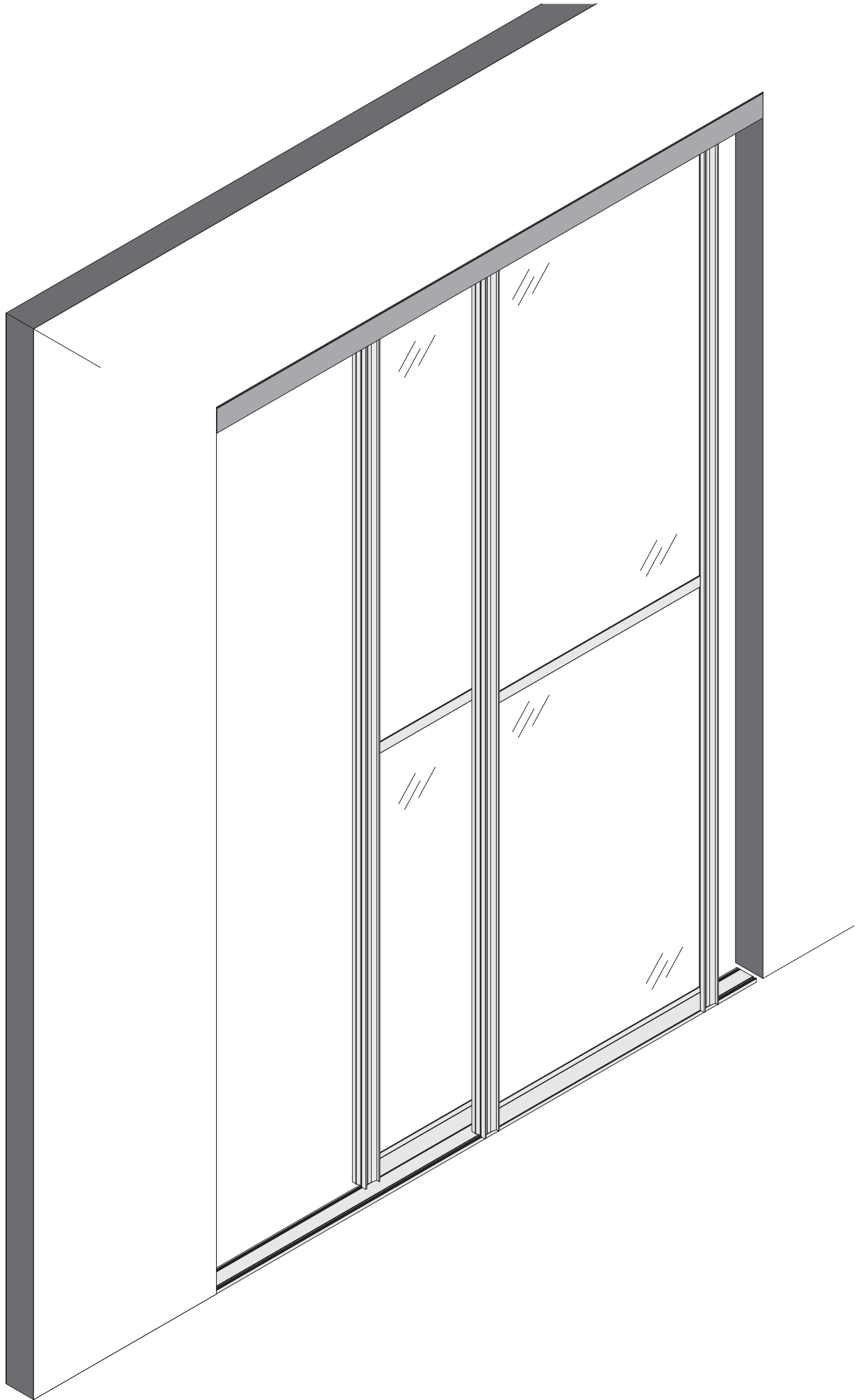


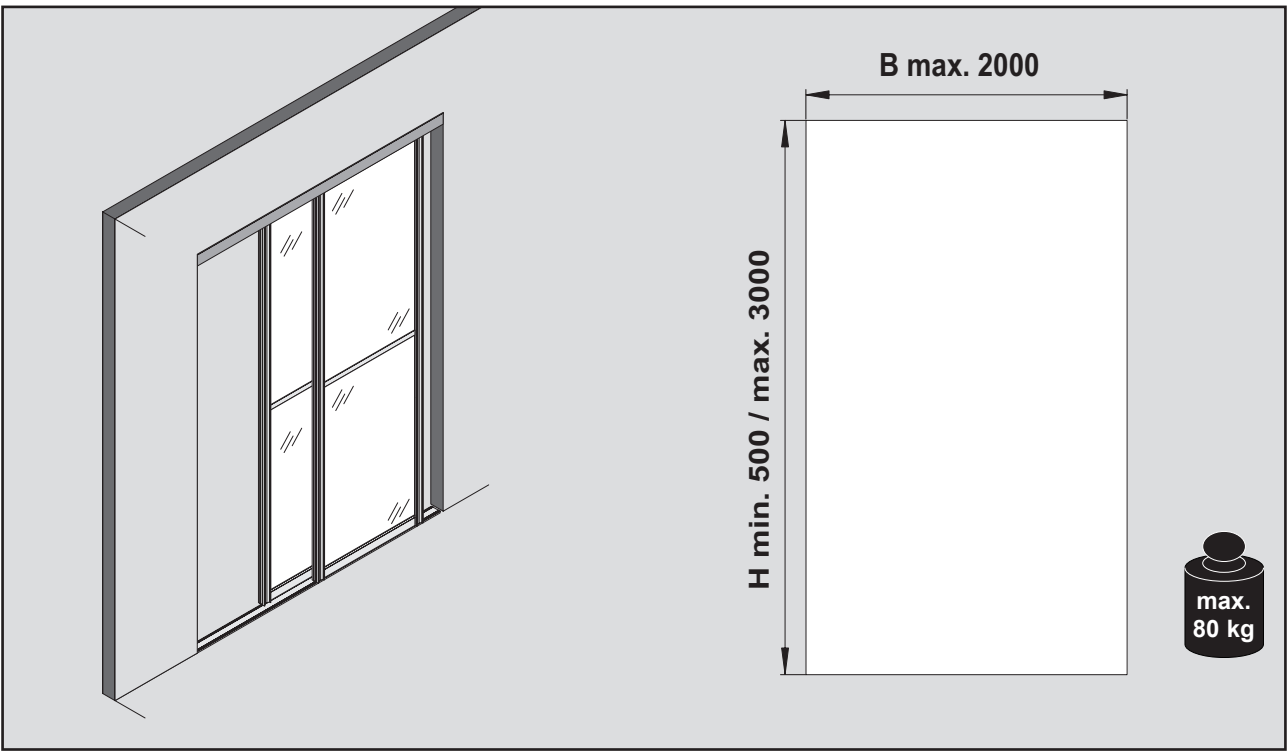
9



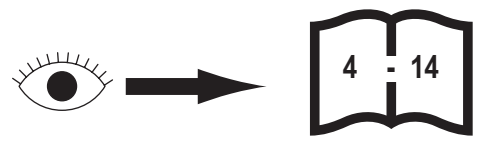
8





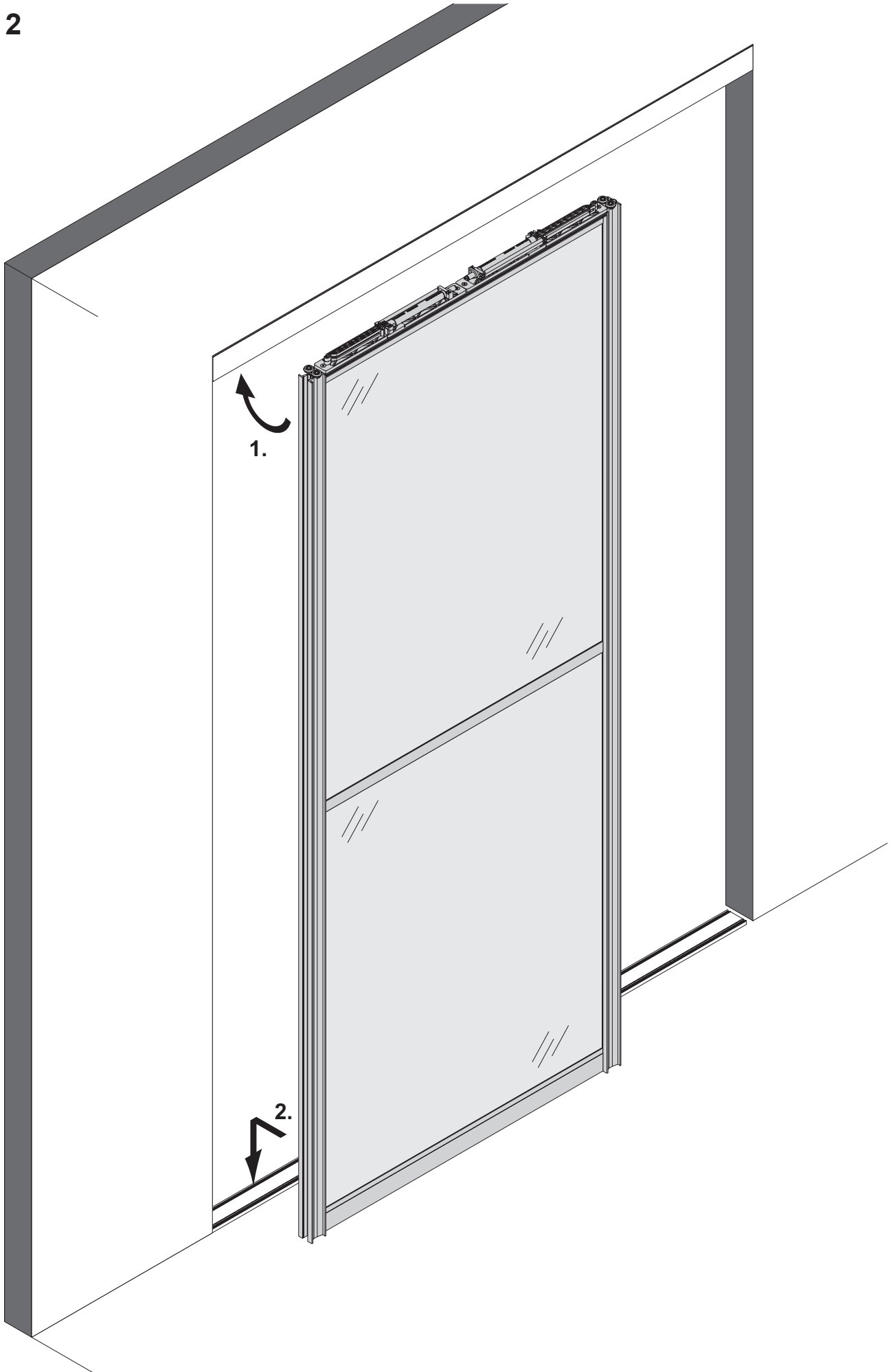


1

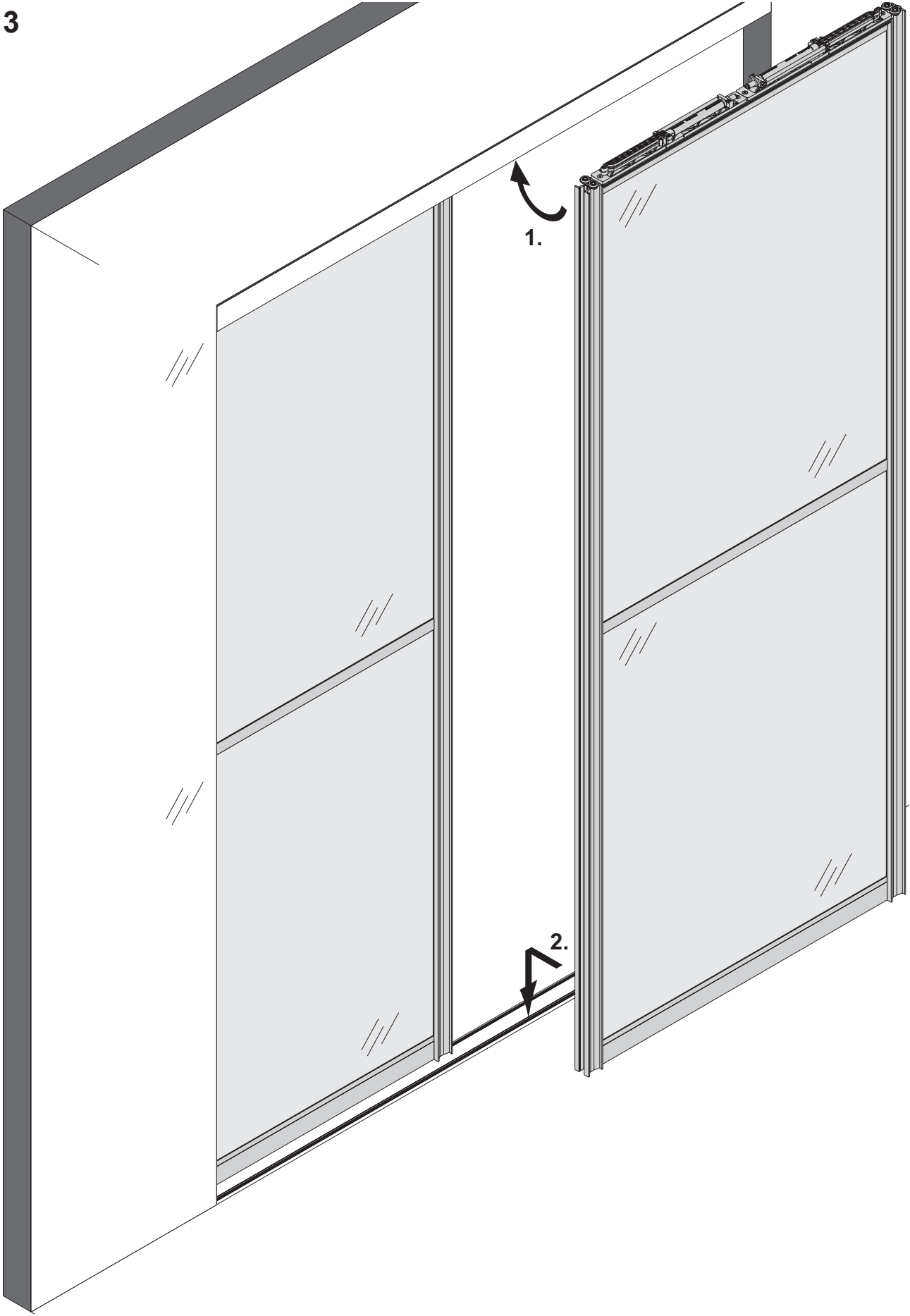




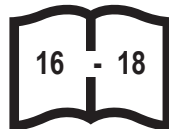
2



3



4





Schüco Interior Systems KG  
Werk Borgholzhausen  
In der Lake 2  
D-33829 Borgholzhausen  
Tel. +49 5425 12-0  
Fax +49 5425 12-236  
interior-systems@schueco.com, [www.schueco.com/interior-systems](http://www.schueco.com/interior-systems)