

Art.-Nr.
100002260/08.2023

Composants de meuble en aluminium

Systeme d'étagère Schüco Smartframe

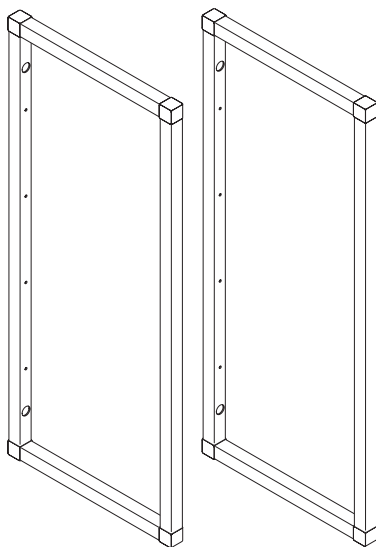
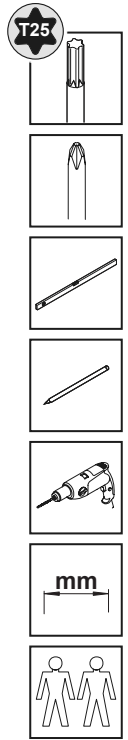
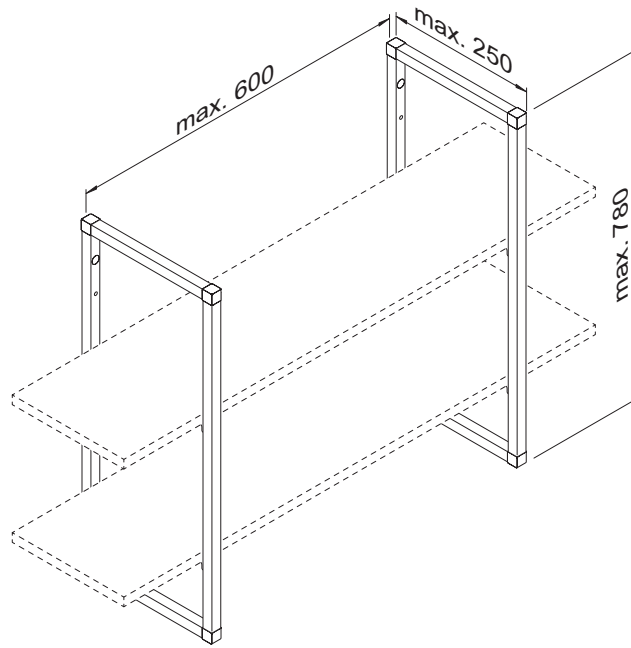
Componentes para muebles de aluminio





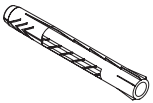

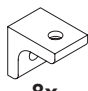
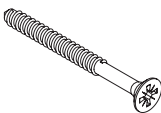
Sistema de estanterías Schüco Smartframe

fr Instructions de montage

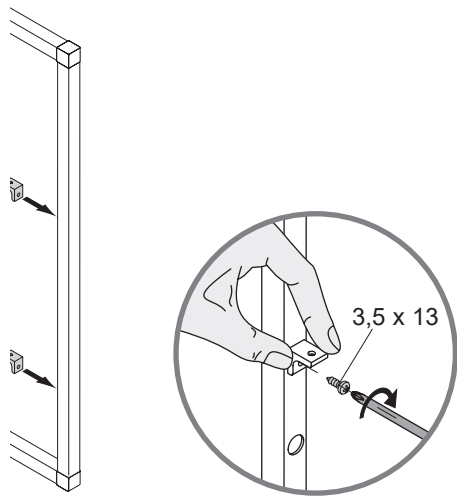
es Instrucciones de montaje

2 Schüco **Système d'étagère Schüco Smartframe**
Sistema de estanterías Schüco Smartframe

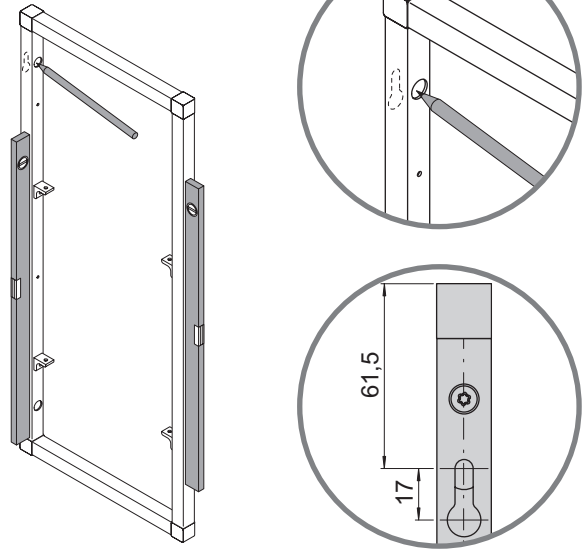


- 
3,5 x 16 (8x)
- 
3,5 x 13 (8x)
- 
20x
- 
4x
- 
UX (4x)
- 
8x
- 
8x
- 
5,0 x 55 (4x)

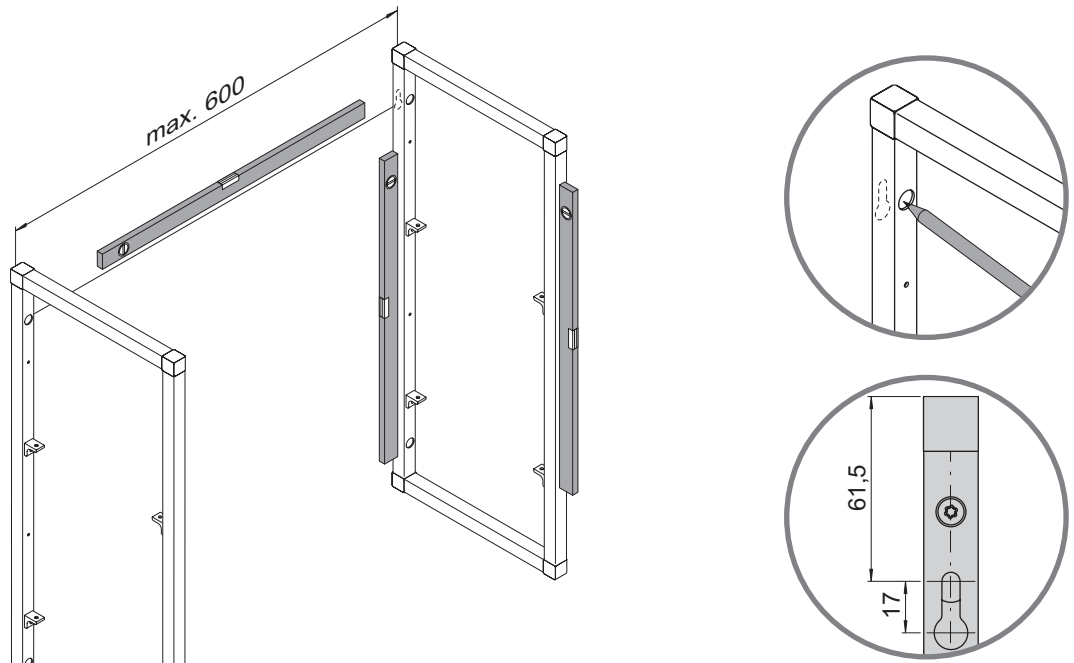
1



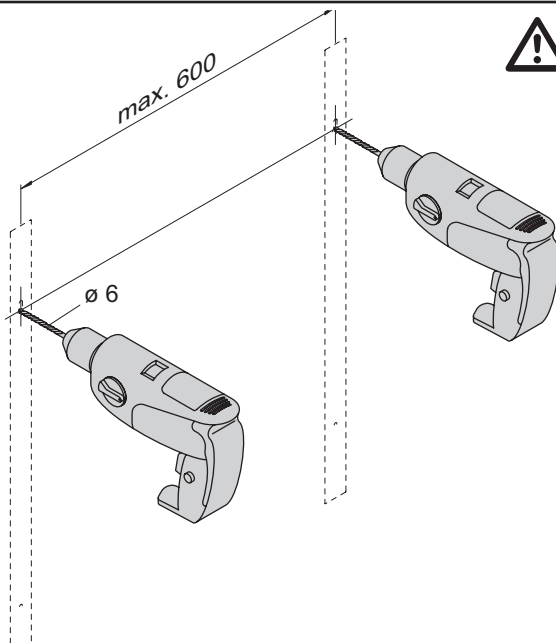
2



3



4



fr

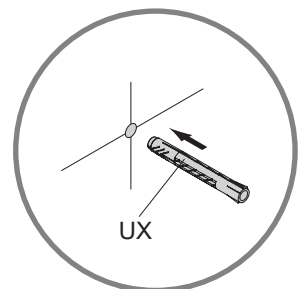
Merci de respecter impérativement ce qui suit:

Le matériel de fixation (chevilles) inclus dans la livraison est adapté aux murs en béton et aux matériaux pleins uniquement (p. ex. grès calcaire KS). Les matériaux de montage doivent être vérifiés par l'installateur quant à leur adéquation avec l'emplacement de montage prévu.

es

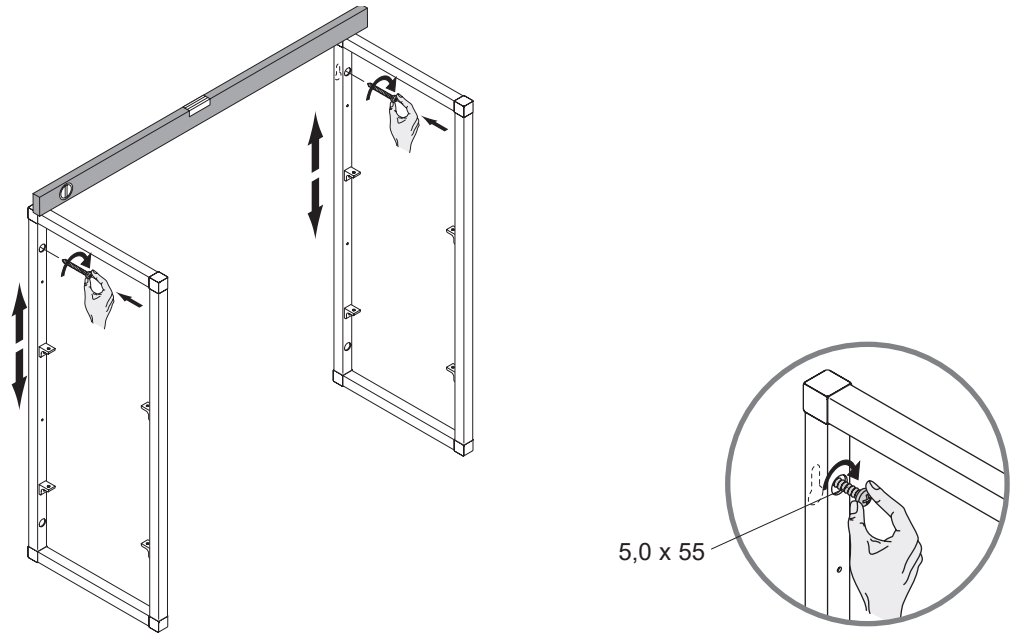
Tener en cuenta necesariamente:

El material de fijación suministrado solo es apropiado para paredes de hormigón y materiales de construcción sólidos (como, por ejemplo, ladrillos sílico-calcareos KS). La idoneidad de los materiales de montaje ha de ser comprobada por el montador en el lugar de montaje previsto.

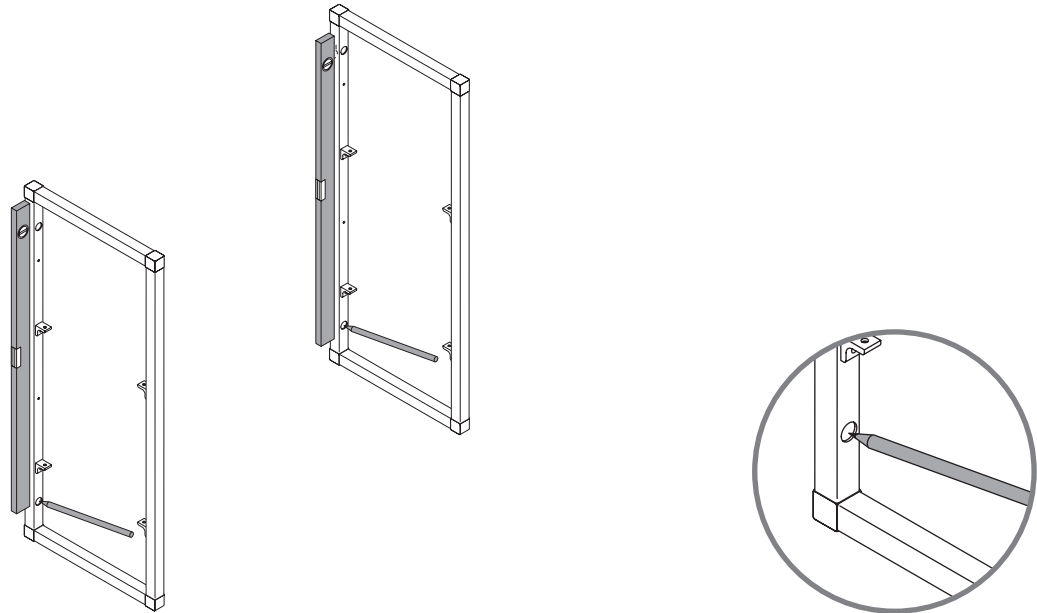


4 Schüco

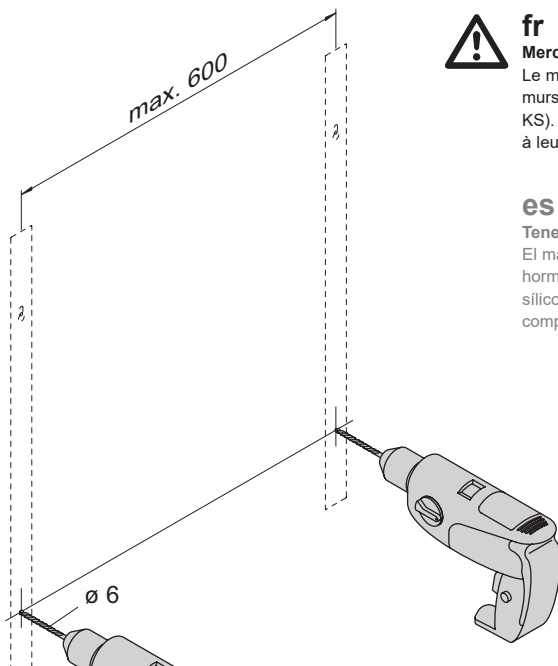
5



6



7



fr

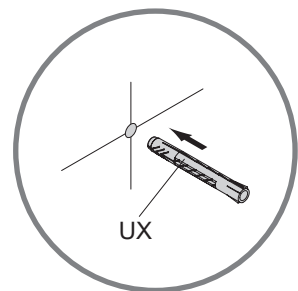
Merci de respecter impérativement ce qui suit:

Le matériel de fixation (chevilles) inclus dans la livraison est adapté aux murs en béton et aux matériaux pleins uniquement (p. ex. grès calcaire KS). Les matériaux de montage doivent être vérifiés par l'installateur quant à leur adéquation avec l'emplacement de montage prévu.

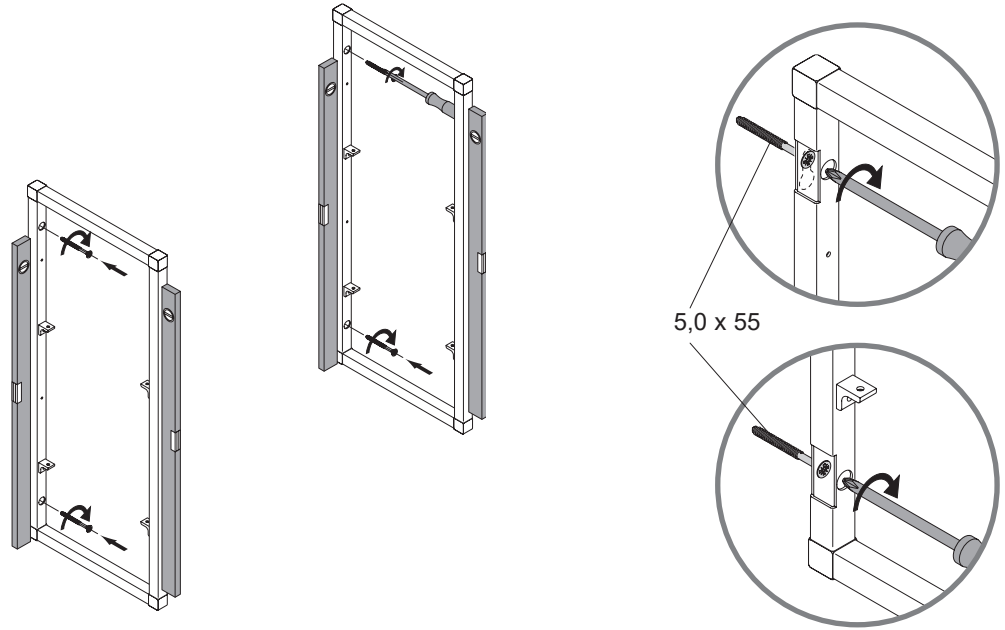
es

Tener en cuenta necesariamente:

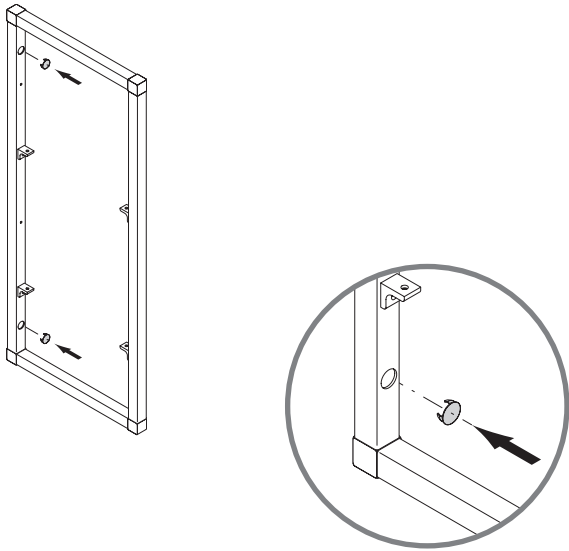
El material de fijación suministrado solo es apropiado para paredes de hormigón y materiales de construcción sólidos (como, por ejemplo, ladrillos silico-calcareos KS). La idoneidad de los materiales de montaje ha de ser comprobada por el montador en el lugar de montaje previsto.



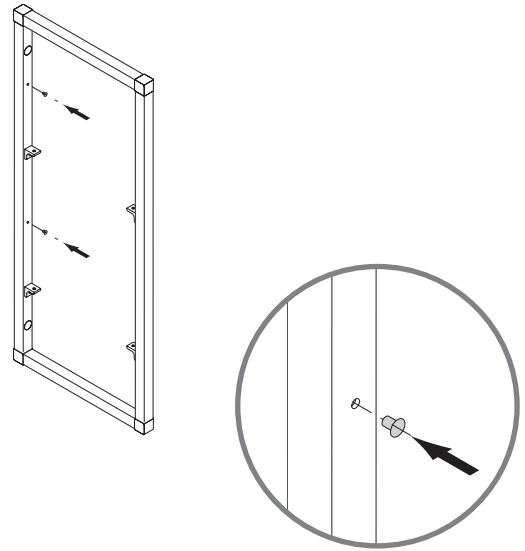
8



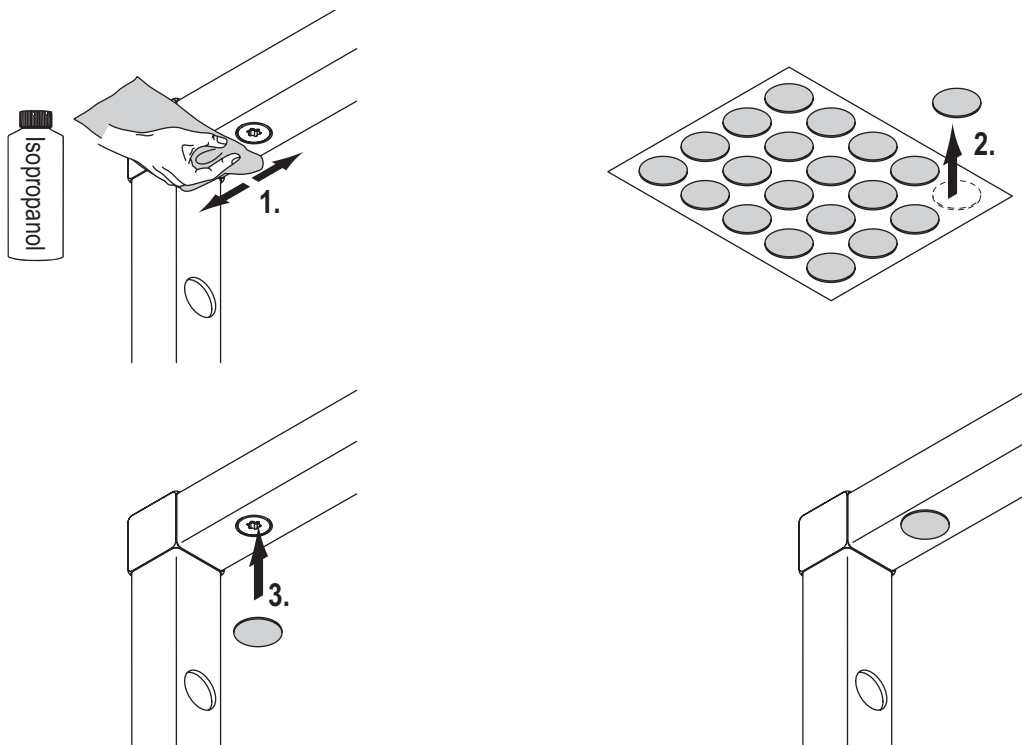
9



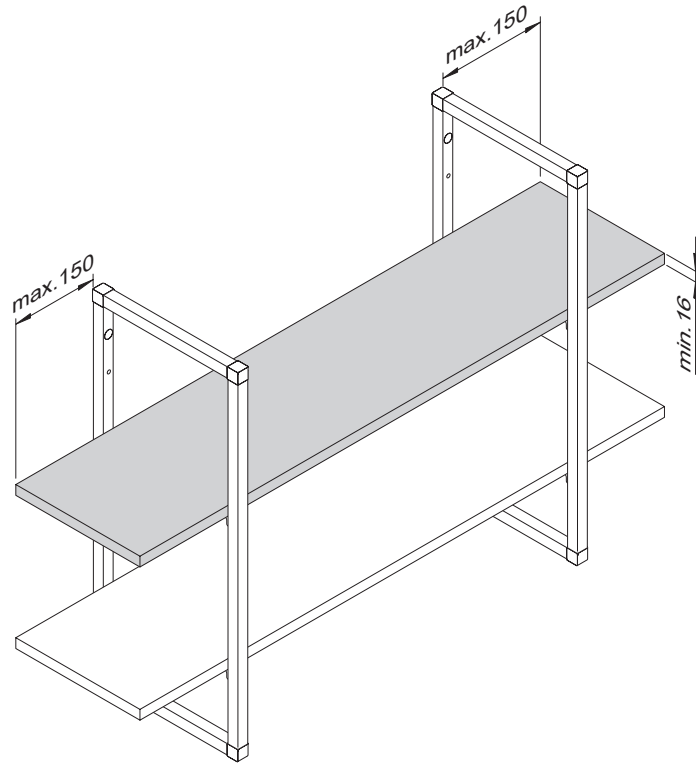
10



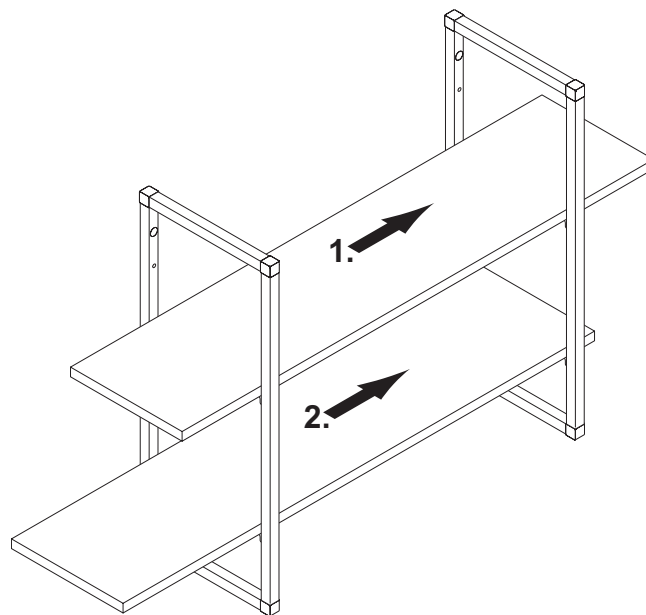
11



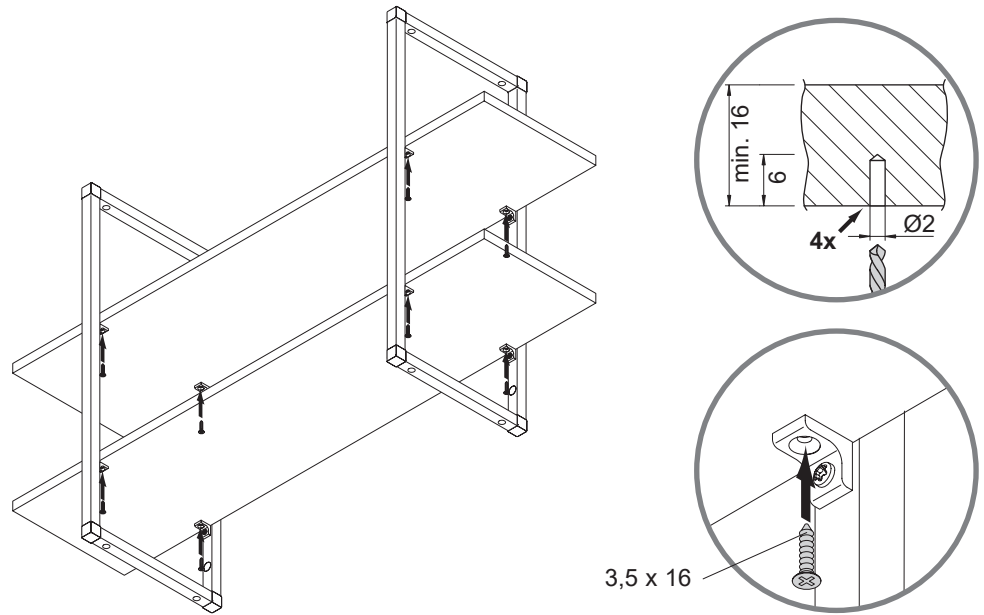
12



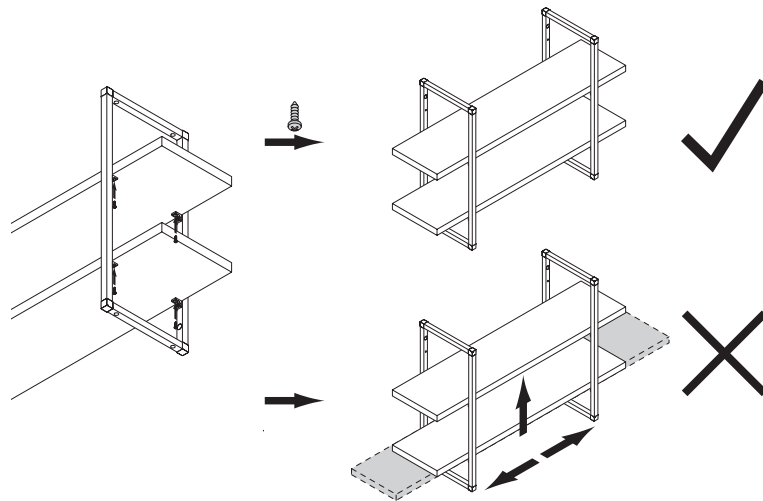
13



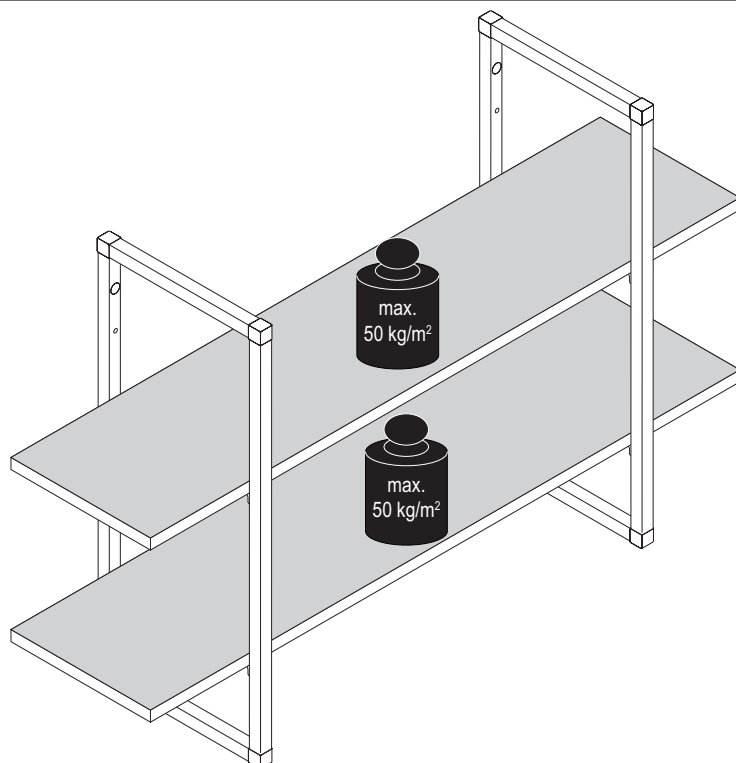
14



15



16



Schüco Interior Systems KG
Werk Borgholzhausen
In der Lake 2
D-33829 Borgholzhausen
Tel. +49 5425 12-0
Fax +49 5425 12-236
interior-systems@schueco.com, www.schueco.com/interior-systems