

Art.-Nr.  
100023015/08.2023

---

Composants de meuble en aluminium

# Systeme d'étagères Schüco Smartcube

---

Componentes para muebles de aluminio

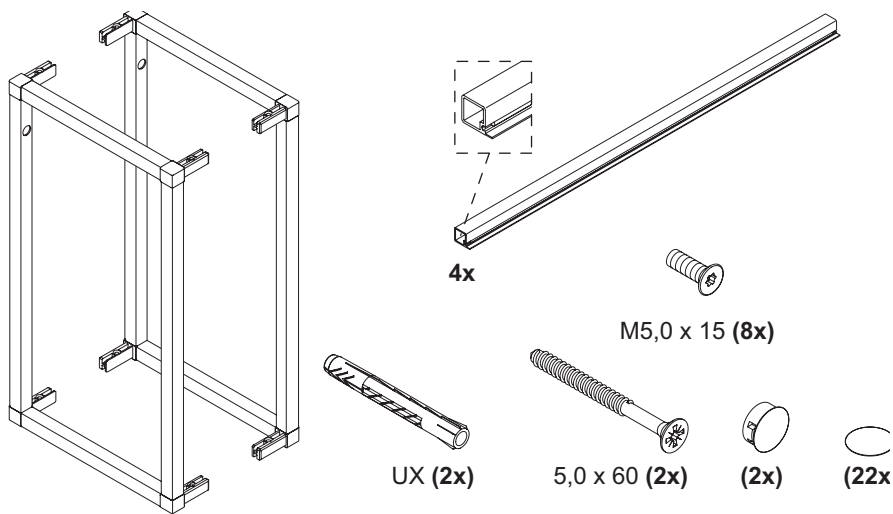
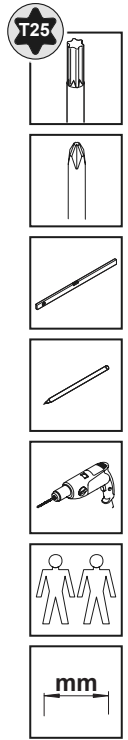
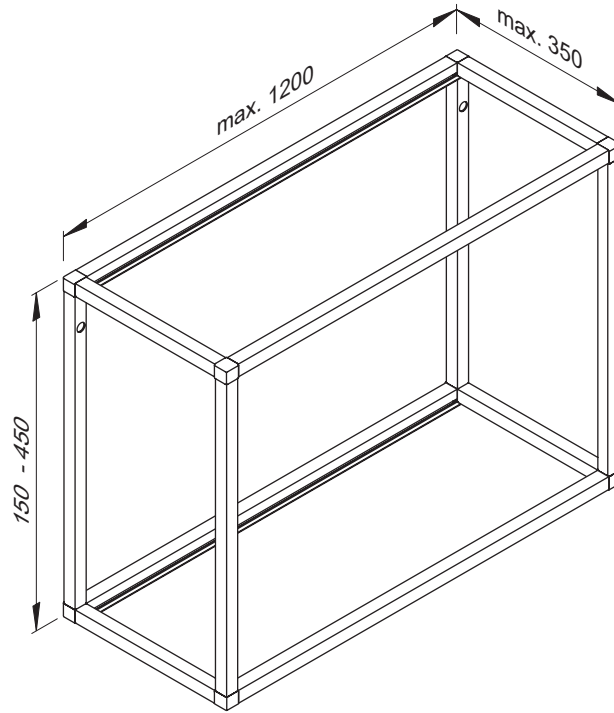
# Sistema de estanterías Schüco Smartcube

---

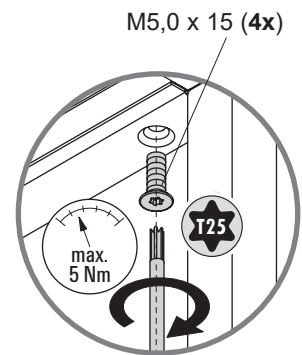
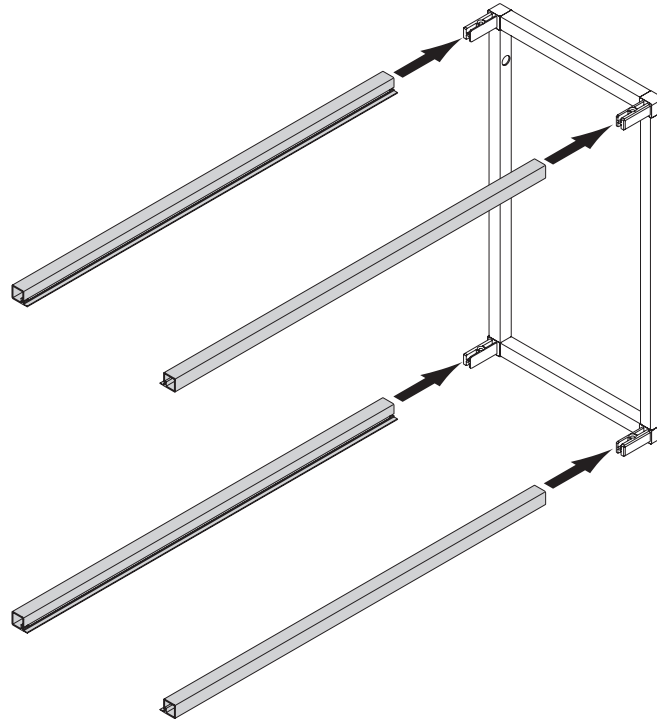
fr Instructions de montage

es Instrucciones de montaje

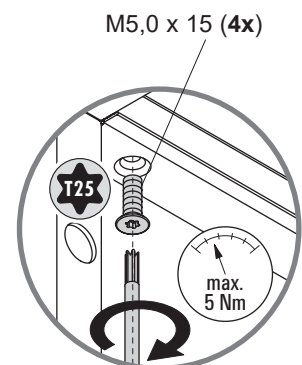
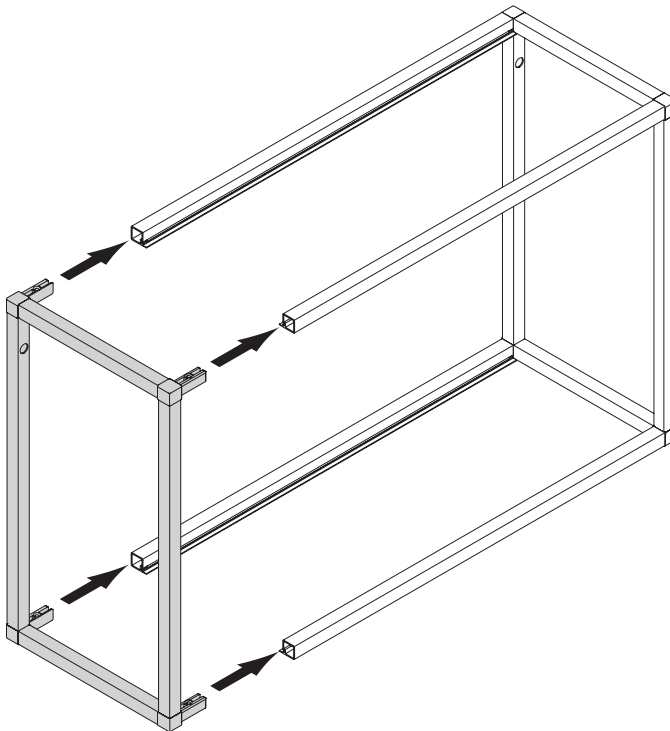
2 Schüco **Système d'étagères Schüco Smartcube**  
**Sistema de estanterías Schüco Smartcube**



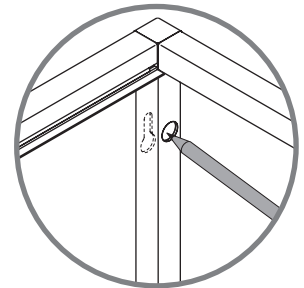
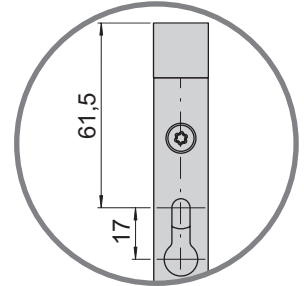
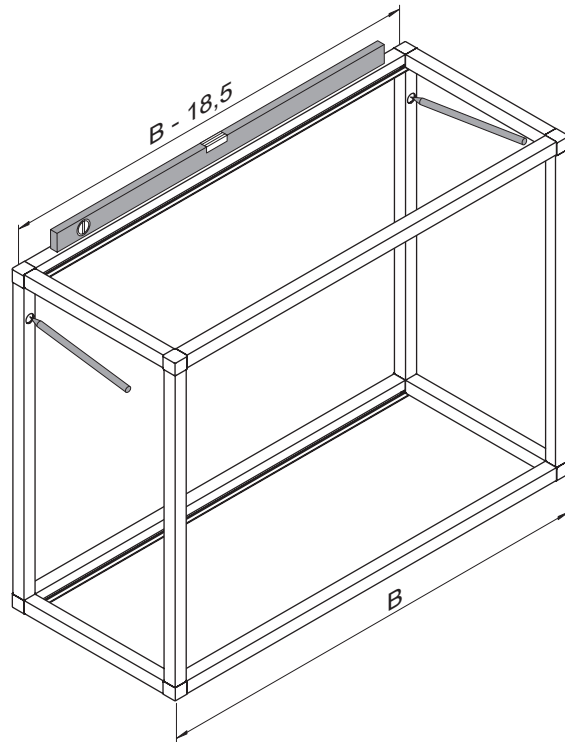
1



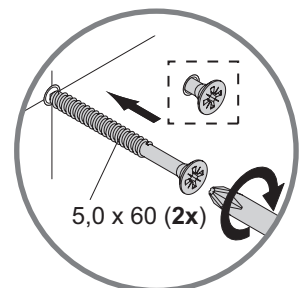
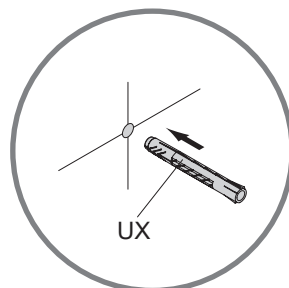
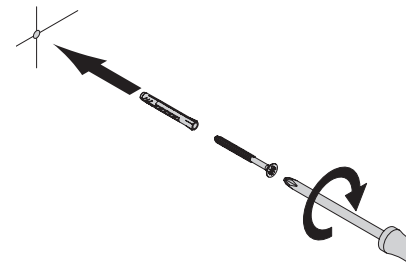
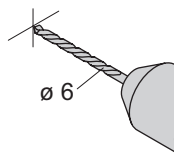
2



3



4



fr

**Merci de respecter impérativement ce qui suit:**

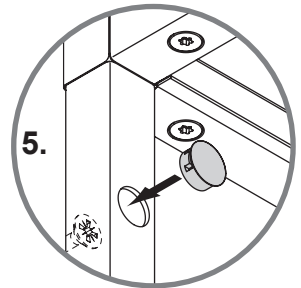
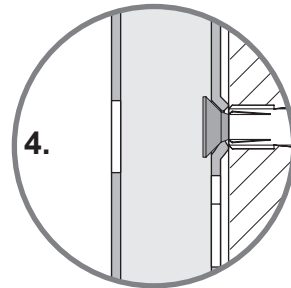
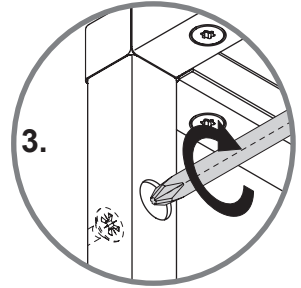
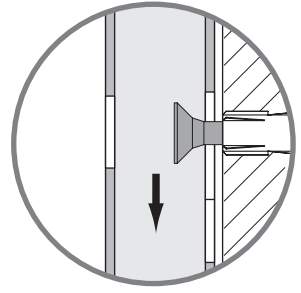
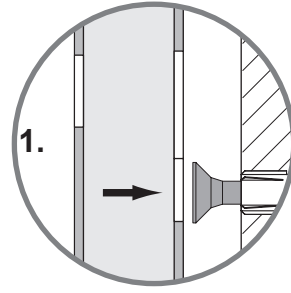
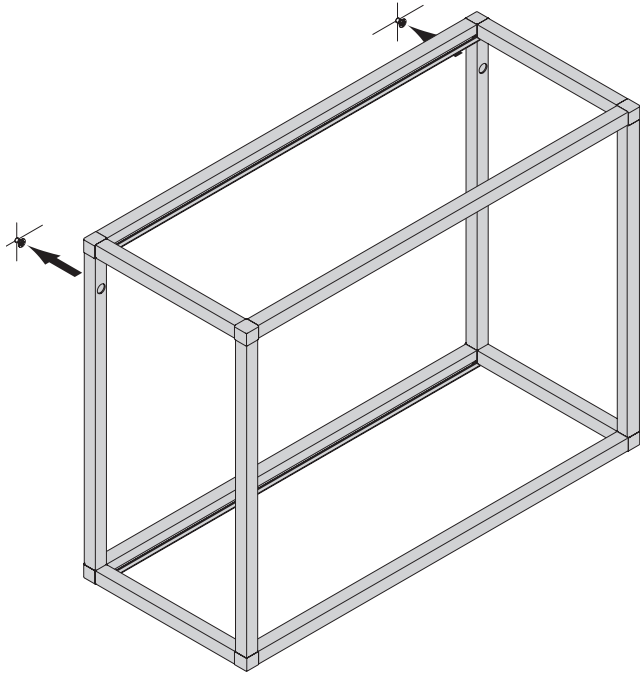
Le matériel de fixation (chevilles) inclus dans la livraison est adapté aux murs en béton et aux matériaux pleins uniquement (p. ex. grès calcaire KS). Les matériaux de montage doivent être vérifiés par l'installateur quant à leur adéquation avec l'emplacement de montage prévu.

es

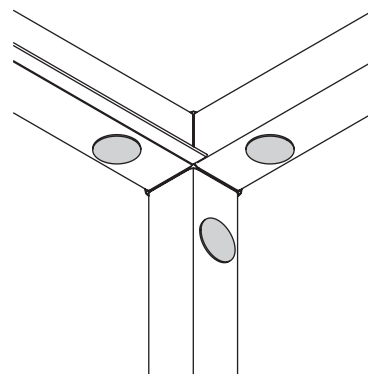
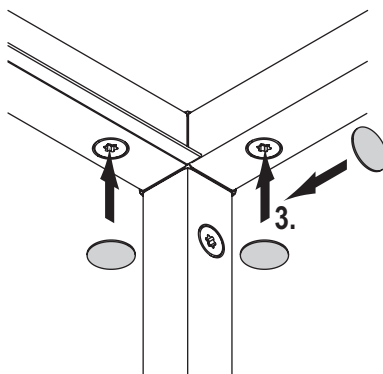
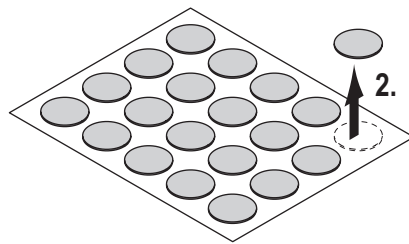
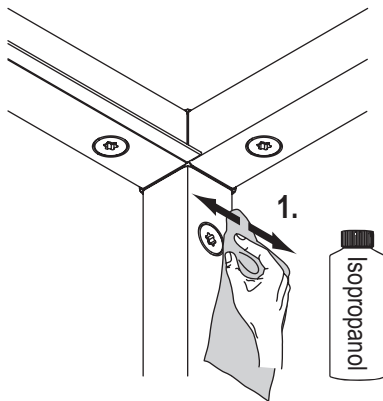
**Tener en cuenta necesariamente:**

El material de fijación suministrado solo es apropiado para paredes de hormigón y materiales de construcción sólidos (como, por ejemplo, ladrillos silico-calcareos KS). La idoneidad de los materiales de montaje ha de ser comprobada por el montador en el lugar de montaje previsto.

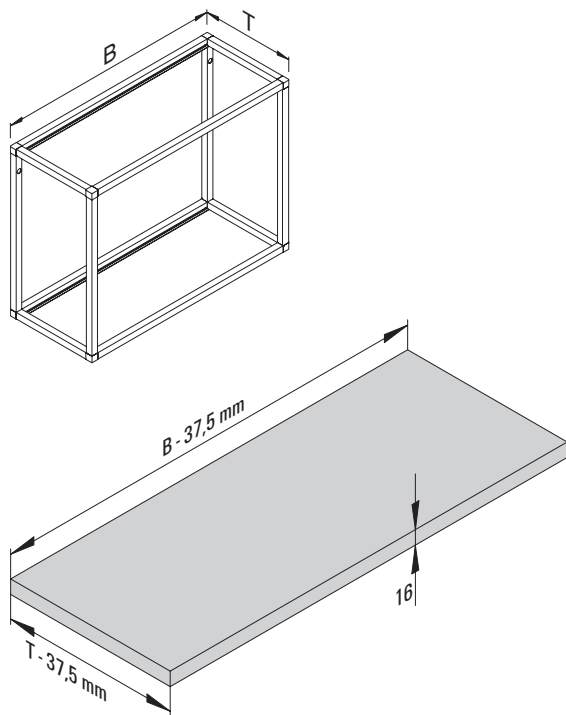
**5**



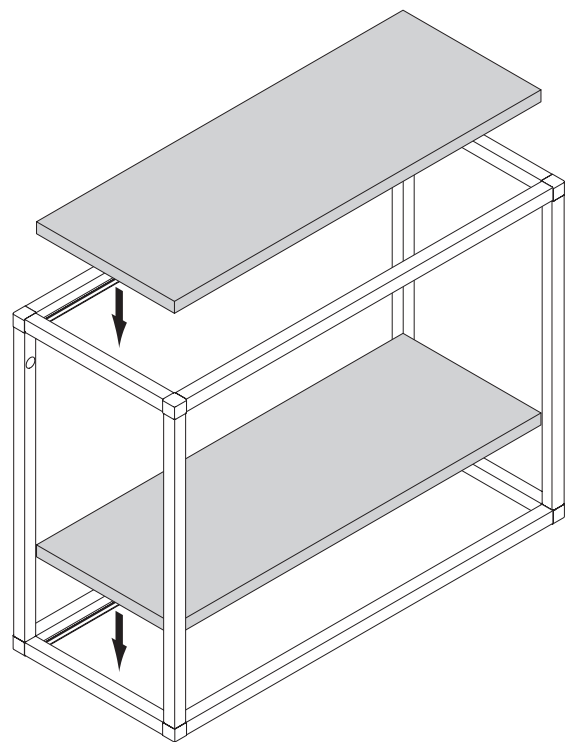
**6**



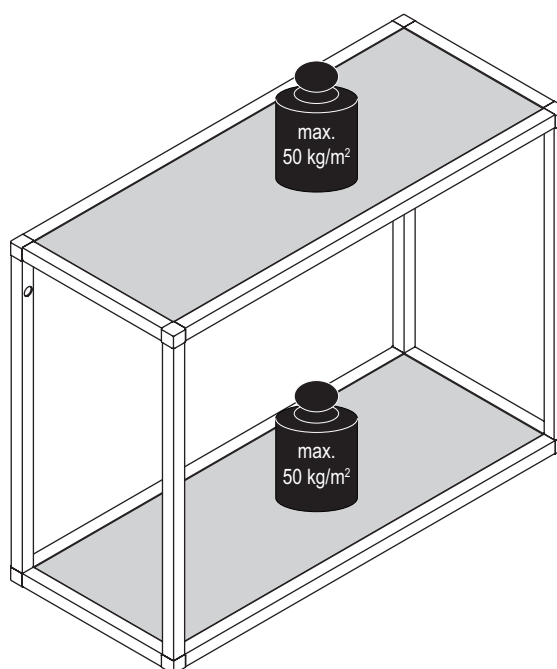
8



7



9





Schüco Interior Systems KG  
Werk Borgholzhausen  
In der Lake 2  
D-33829 Borgholzhausen  
Tel. +49 5425 12-0  
Fax +49 5425 12-236  
interior-systems@schueco.com, [www.schueco.com/interior-systems](http://www.schueco.com/interior-systems)