

Système de structure Schüco Interior Cone

En tant que table, banc, buffet bas



SCHÜCO

Systeme de structure Schüco Interior Cone

Demande **Commande**

Adresse de l'entreprise (tampon)

Date _____ Signature _____

Commission : _____

Personne de contact : _____

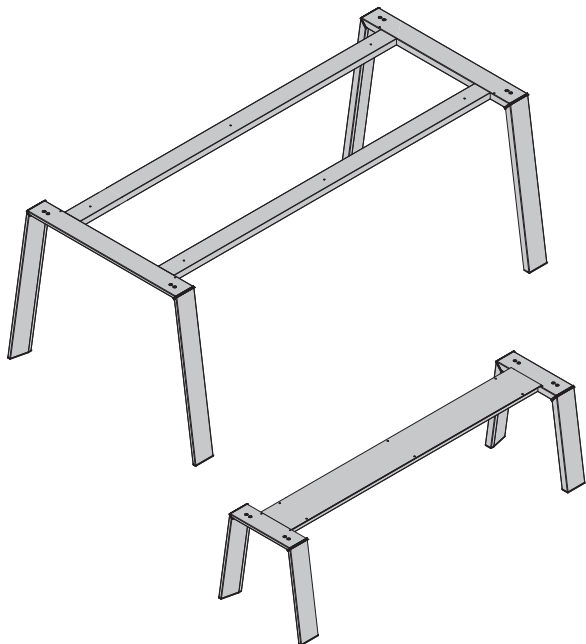
Délai de livraison souhaité : _____

Nombre total de pages envoyées : _____

Informations :

Consentement à la transmission de données à des tiers
En envoyant le formulaire de demande, vous acceptez que les données que vous avez saisies dans le formulaire de contact soient transmises à des partenaires susceptibles de réaliser votre projet. Pour plus d'informations sur la protection des données, en particulier concernant le traitement de vos données à caractère personnel, la sélection des partenaires qui vous intéressent, vos droits à l'information, à la correction, à la suppression, à la restriction du traitement, à l'opposition et aux plaintes, consultez www.schueco.com/gdpr.

Dimension des structures : (indiquer la dimension en mm !)



Piètement de table Cone

Longueur : 1500 mm 1800 mm 2100 mm

Largeur : 750 mm 950 mm

Hauteur : 720 mm

Type : E6/Inox E6/C35 noir

Structure de banc Cone

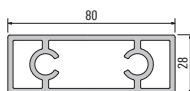
Longueur : 1500 mm 1800 mm 2100 mm

Largeur : 450 mm

Hauteur : 420 mm

Type : E6/Inox E6/C35 noir

Pour les dimensions spéciales, notre transformateur se coordonne directement avec vous.



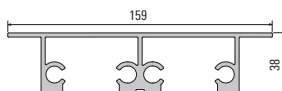
Traverse rectangulaire 4 950 mm

100007561

E6/Inox

100007565

E6/C35 noir



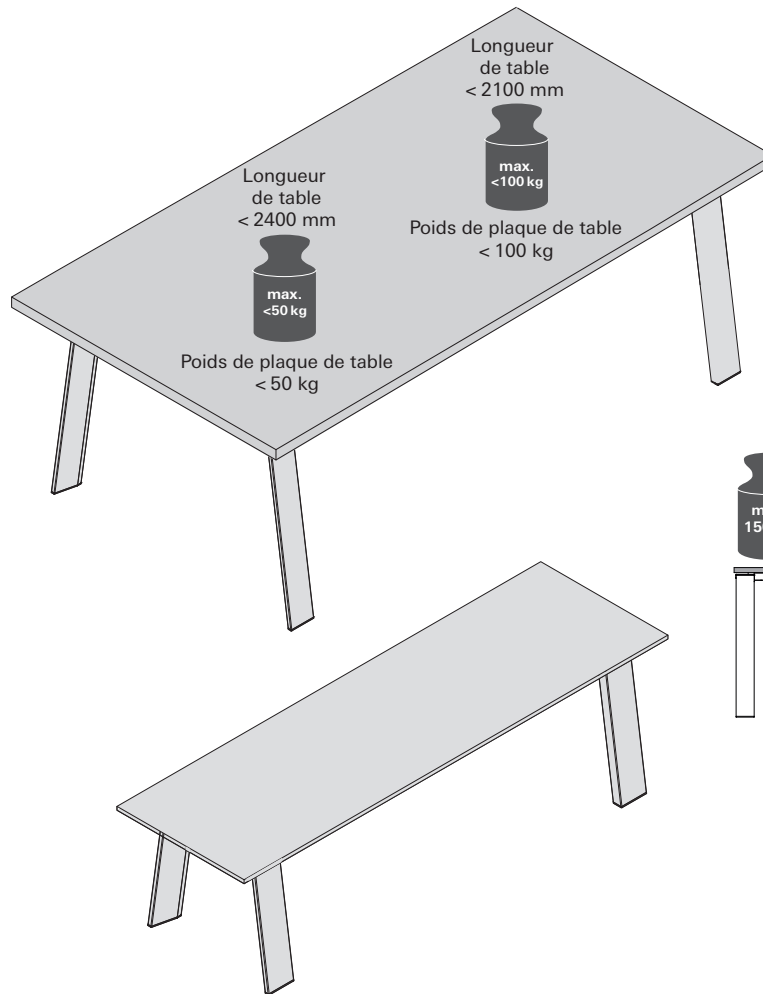
Traverse banc 4 950 mm

100007575

E6/Inox

100007573

E6/C35 noir



Les limites du système sont décrites dans les **instructions de montage N° art. 100023022**.

La charge admissible du système a été déterminée à partir de tests effectués sur la base des normes et réglementations en vigueur dans l'industrie du meuble et de la cuisine. Elle suppose le respect de toutes les étapes de montage décrites en détail. Les écarts par rapport aux spécifications mises en œuvre ont des conséquences sur la stabilité du système de rayonnage. Les dépassements des limites du système ne sont pas couverts par nos tests et leur validation sont de votre responsabilité. Nous serons heureux de mettre à votre disposition sur demande les résultats des tests du système que nous avons développé pour votre analyse.

.Attention : le matériel de fixation (chevilles) fourni ne convient que pour les murs en béton et les matériaux de construction solides (p. ex. grès calcaire KS). Les matériaux de montage doivent être vérifiés par un installateur quant à leur adéquation avec l'emplacement de montage prévu.

Système de structure Schüco Interior Frame

En tant que table, banc, buffet bas



SCHÜCO