

Art.-Nr.
100023022/04.2023

Composants de meuble en aluminium

Systeme de structure Cone

Componentes para muebles de aluminio

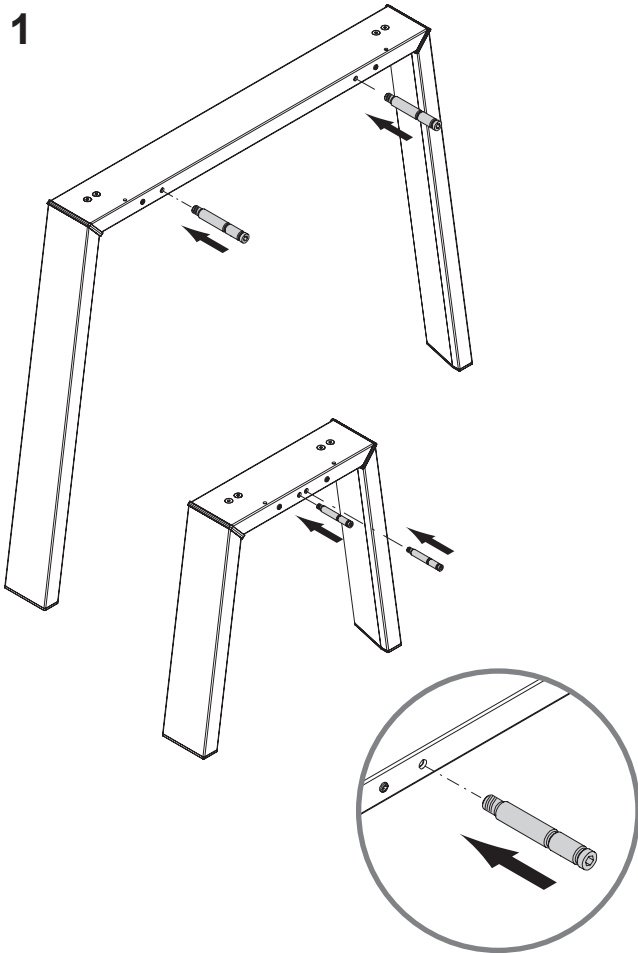
Sistema de armaz3n Cone

fr Instructions de montage

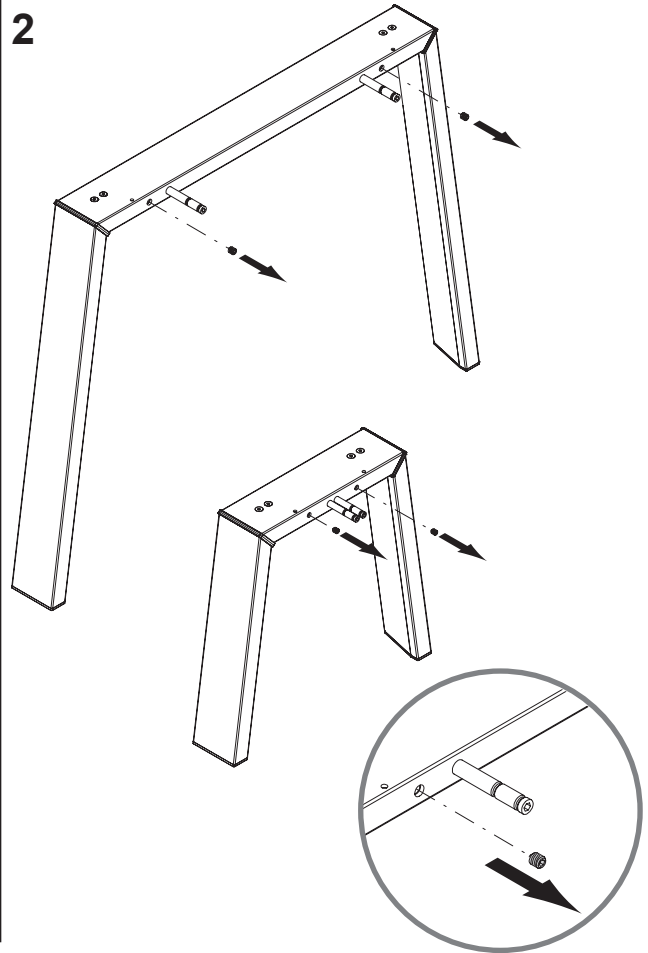
es Instrucciones de montaje

2 Schüco

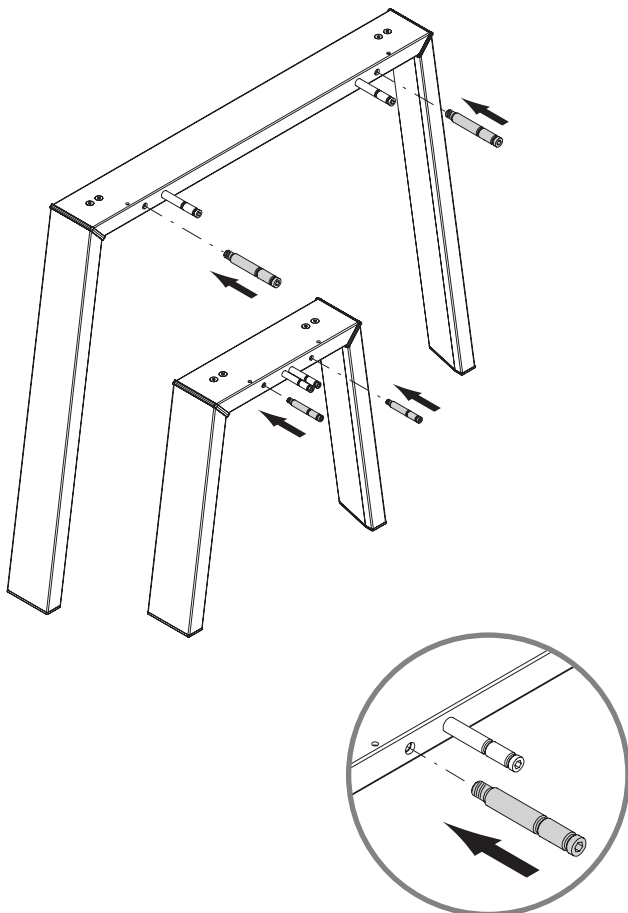
1



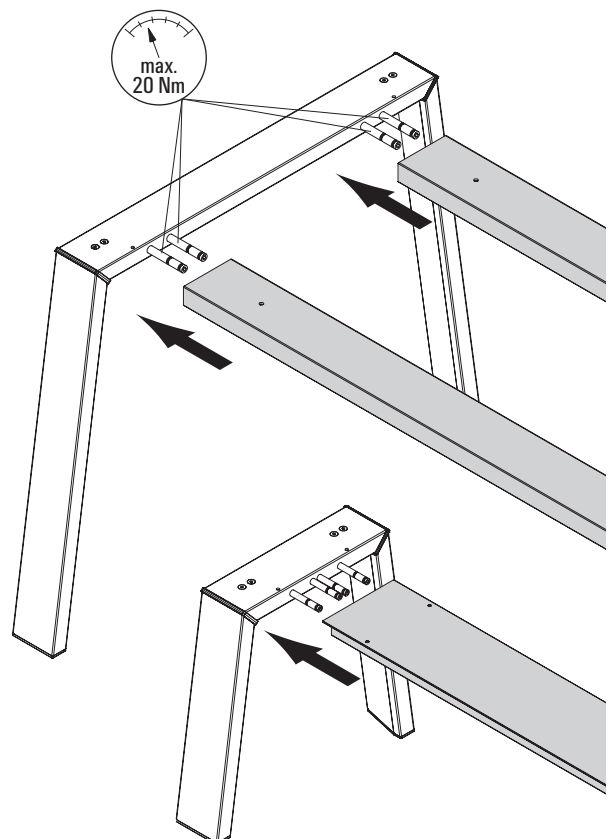
2



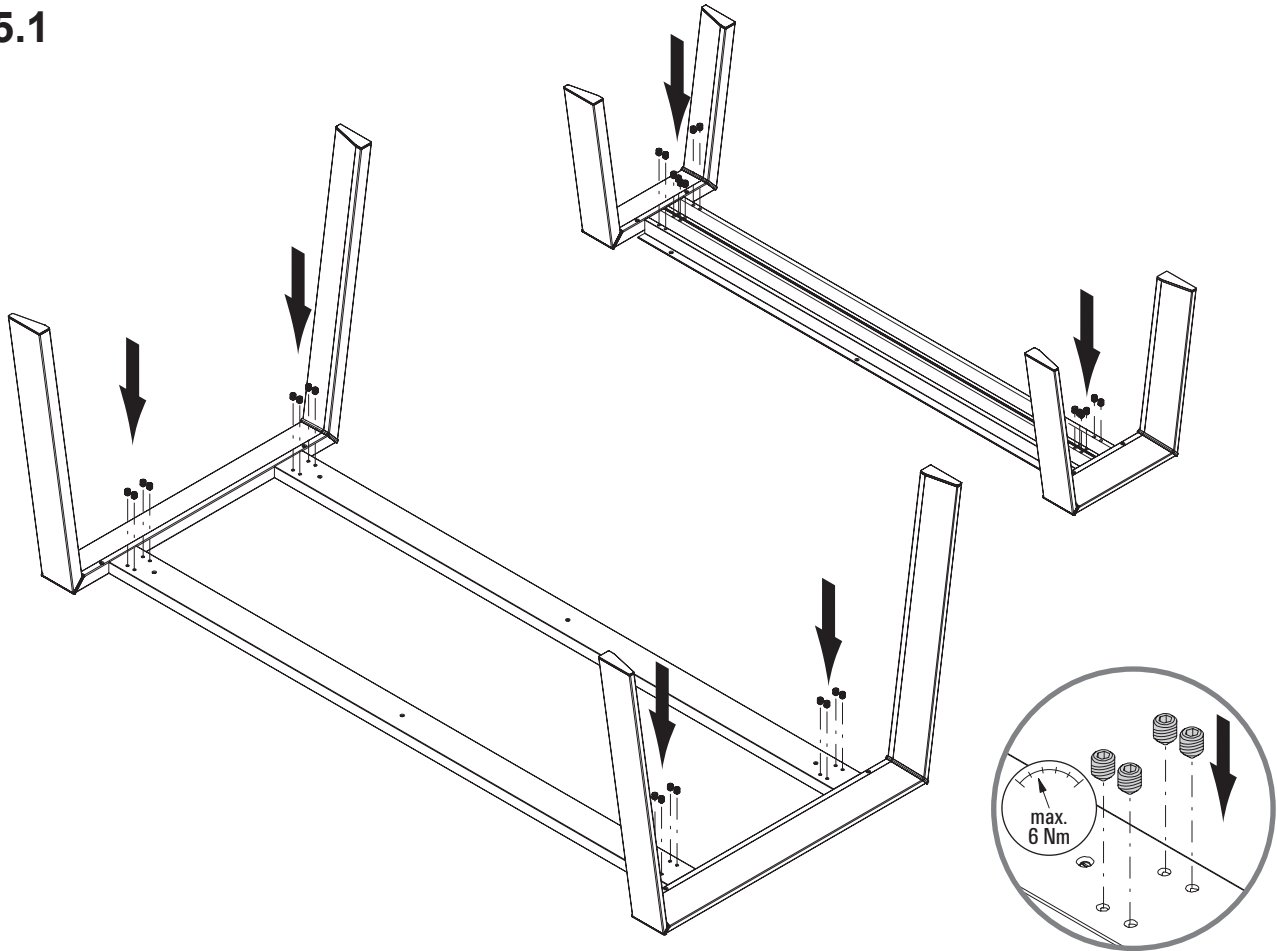
3



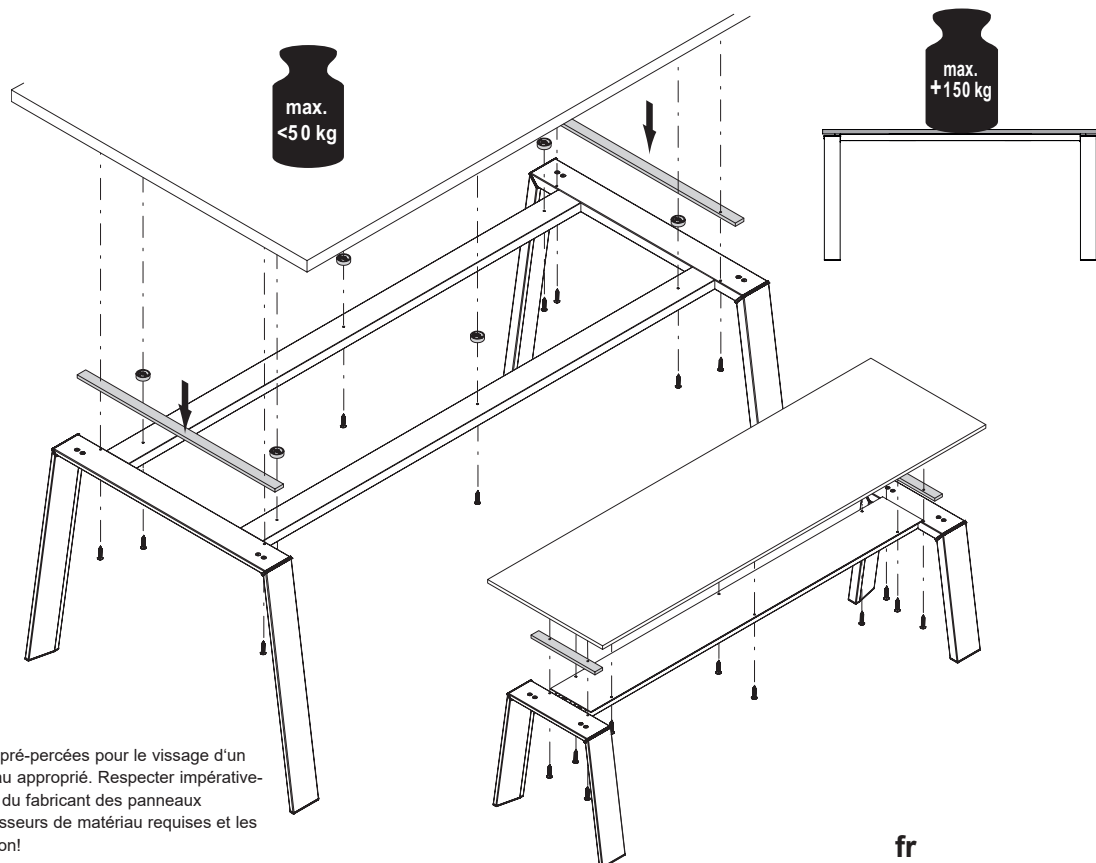
4.1



5.1



6.1



fr

Les structures sont pré-perçées pour le vissage d'un matériau de panneau approprié. Respecter impérativement les consignes du fabricant des panneaux concernant les épaisseurs de matériau requises et les possibilités de fixation!

es

Los armazones están pretaladrados para el atornillamiento de material de tablero apropiado. ¡Es imprescindible observar las indicaciones de los fabricantes de los tableros para los grosores de material necesarios y las posibilidades de fijación!

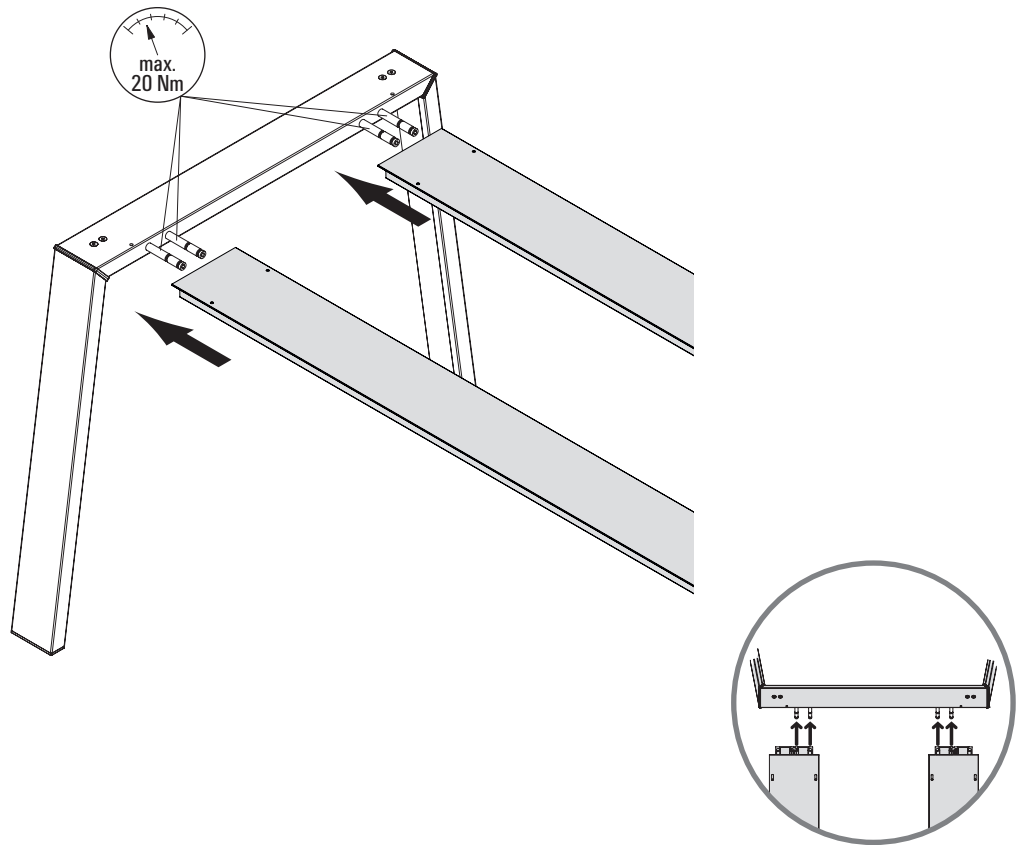
fr

Vis de fixation non comprises dans la livraison!

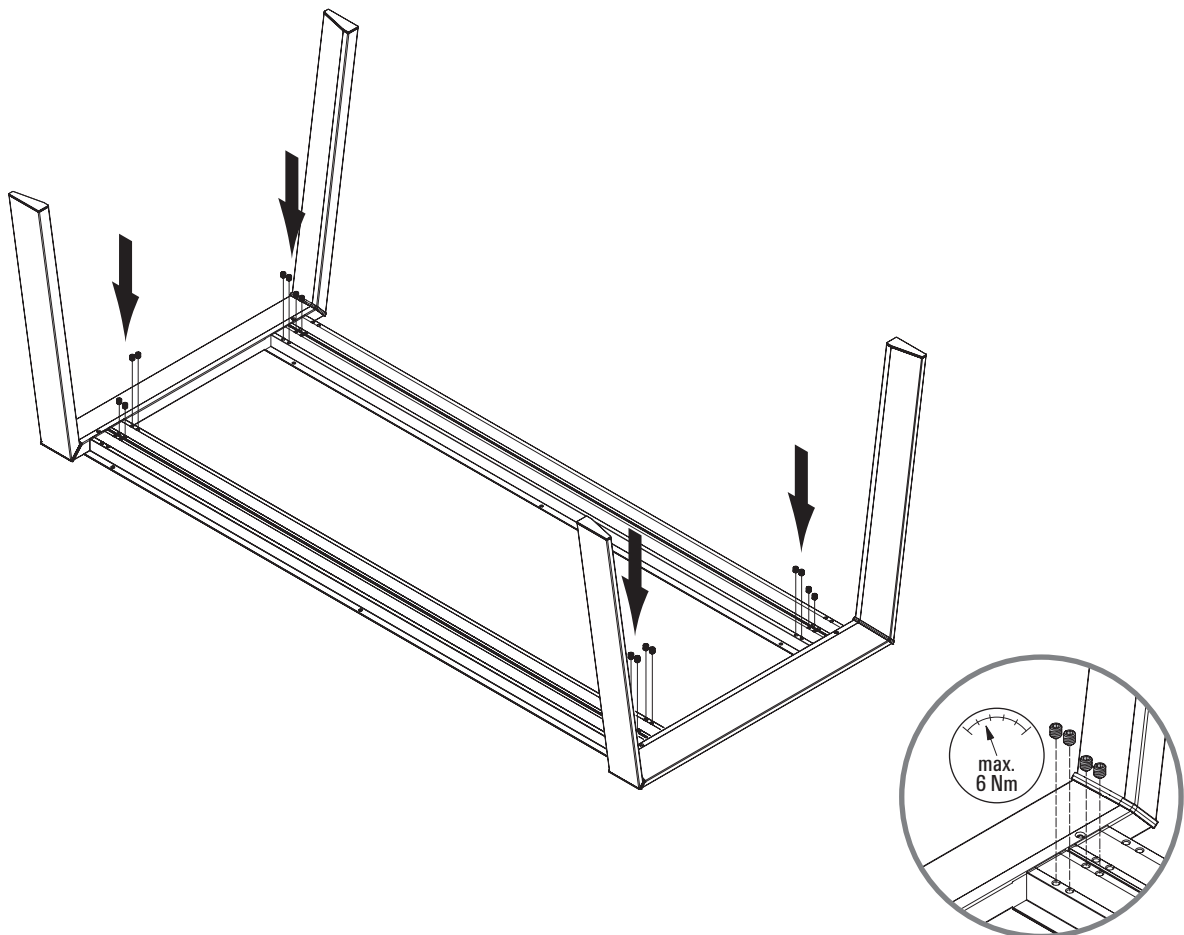
es

¡Tornillos de fijación no incluidos en el volumen de suministro!

4.2



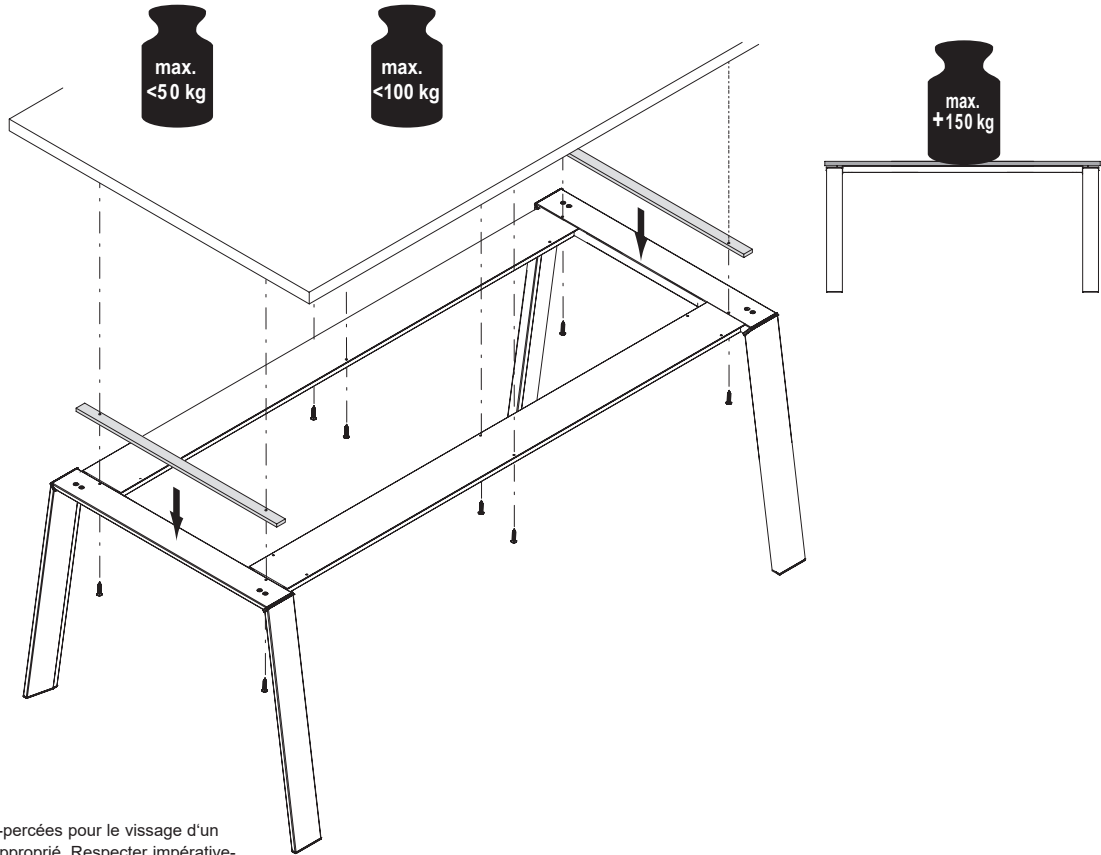
5.2



6.2

Longueur de table
Longitud de la mesa
≤ 2400 mm

Longueur de table
Longitud de la mesa
≤ 2100 mm



fr

Les structures sont pré-perçées pour le vissage d'un matériau de panneau approprié. Respecter impérativement les consignes du fabricant des panneaux concernant les épaisseurs de matériau requises et les possibilités de fixation!

es

Los armazones están pretaladrados para el atornillamiento de material de tablero apropiado. ¡Es imprescindible observar las indicaciones de los fabricantes de los tableros para los grosores de material necesarios y las posibilidades de fijación!

fr

Vis de fixation non comprises dans la livraison!

es

¡Tornillos de fijación no incluidos en el volumen de suministro!

Schüco Interior Systems KG
Werk Borgholzhausen
In der Lake 2
D-33829 Borgholzhausen
Tel. +49 5425 12-0
Fax +49 5425 12-236
interior-systems@schueco.com, www.schueco.com/interior-systems