

Art.-Nr.  
100002262/04.2022

---

Aluminium-Möbelkomponenten

# Gestellsystem Schüco Frame

---

Aluminium Furniture Components

# Schüco Frame stand system

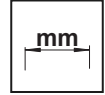
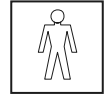
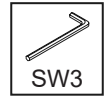
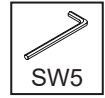
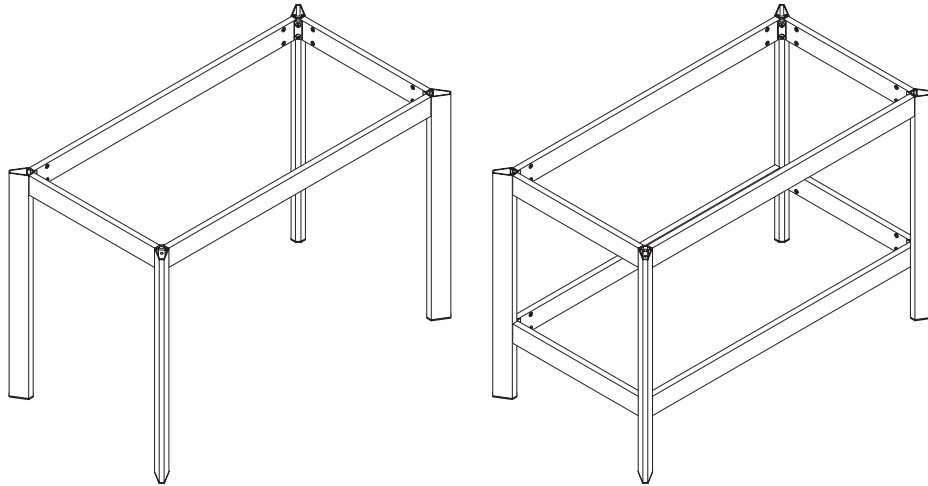
---

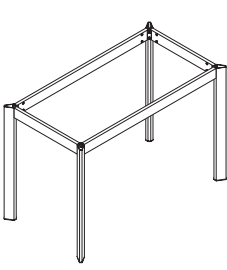
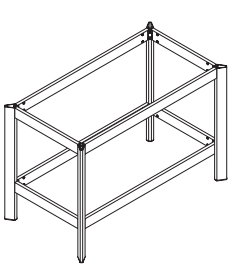



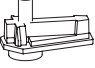
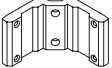
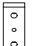
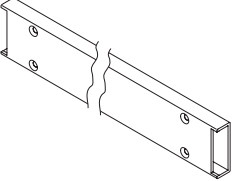
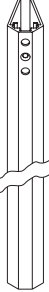

de Montageanleitung

en Assembly instructions

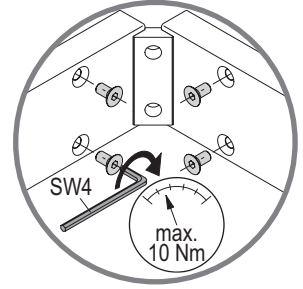
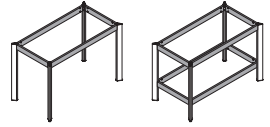
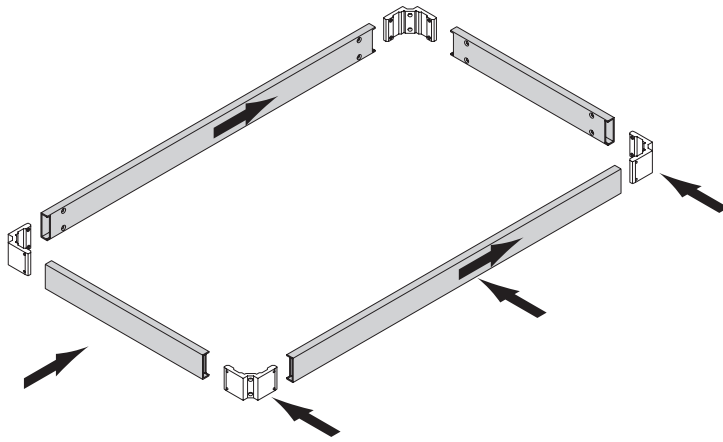
Gestellsystem Schüco Frame  
Schüco Frame stand system

2 Schüco

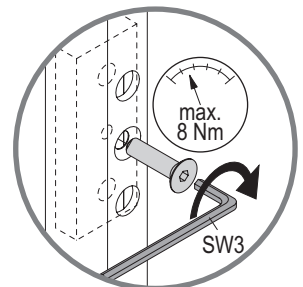
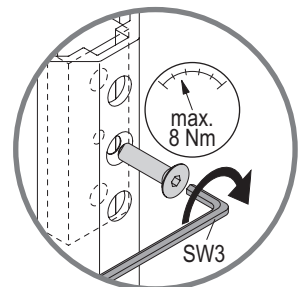
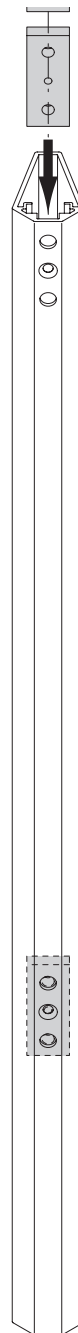
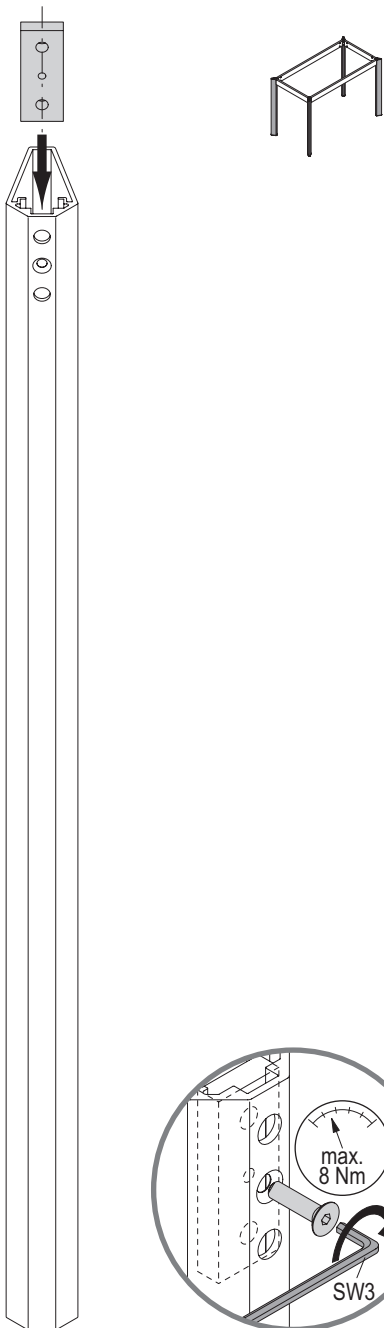


		
 M6 x 12 mm	16 x	32 x
 M5 x 20 mm	4 x	8 x
 M8 x 25 mm	8 x	16 x
	4 x	4 x
	4 x	8 x
	4 x	8 x
	4 x	8 x
	4 x	 4 x

1

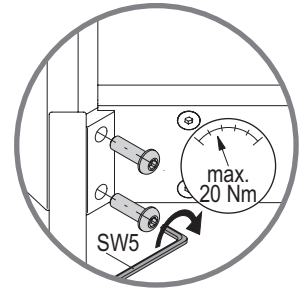
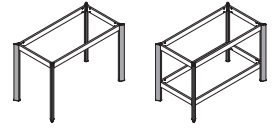
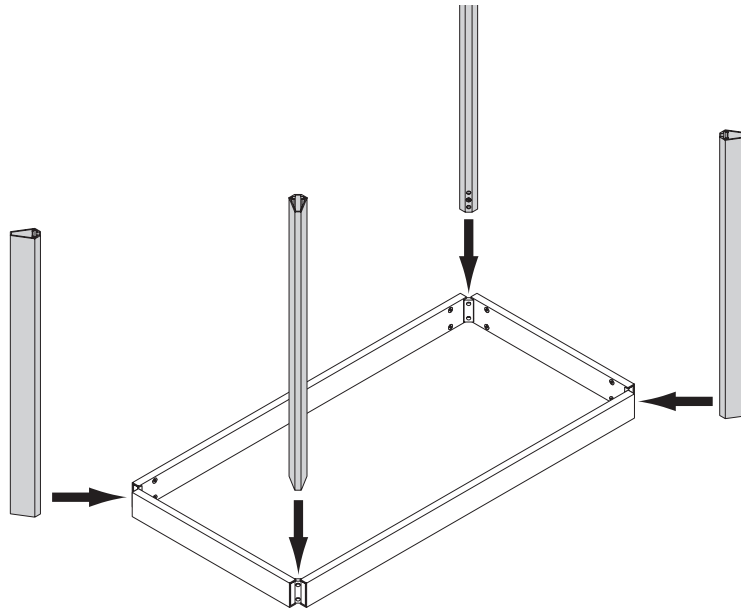


2

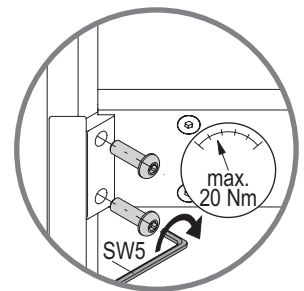
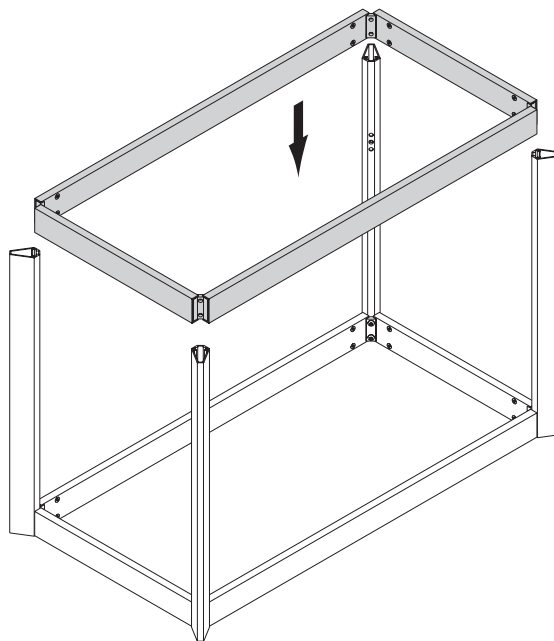


4 Schüco

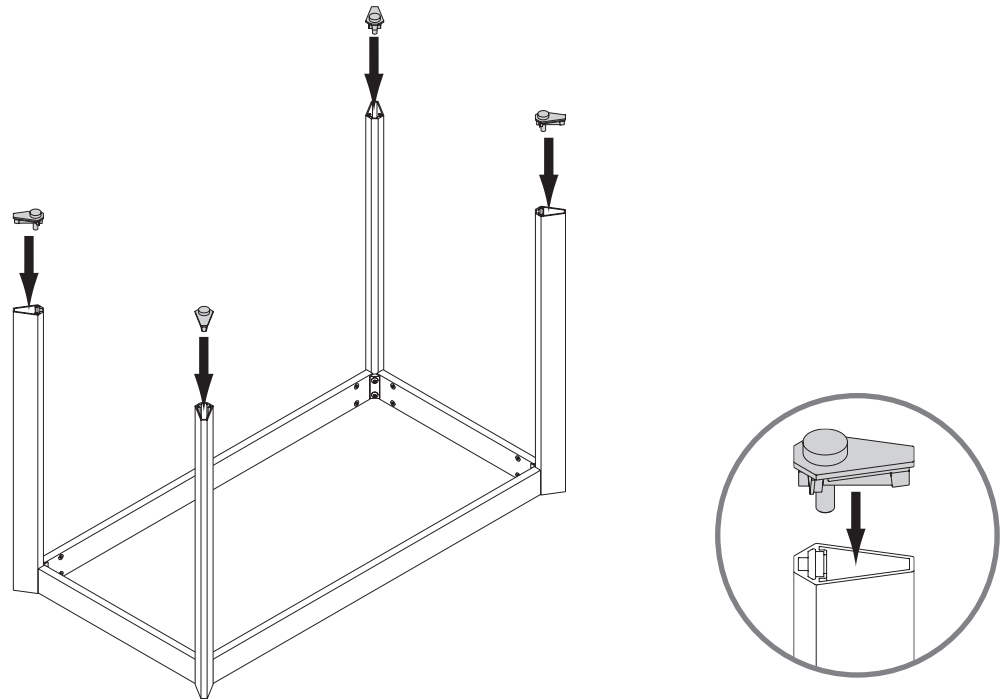
3



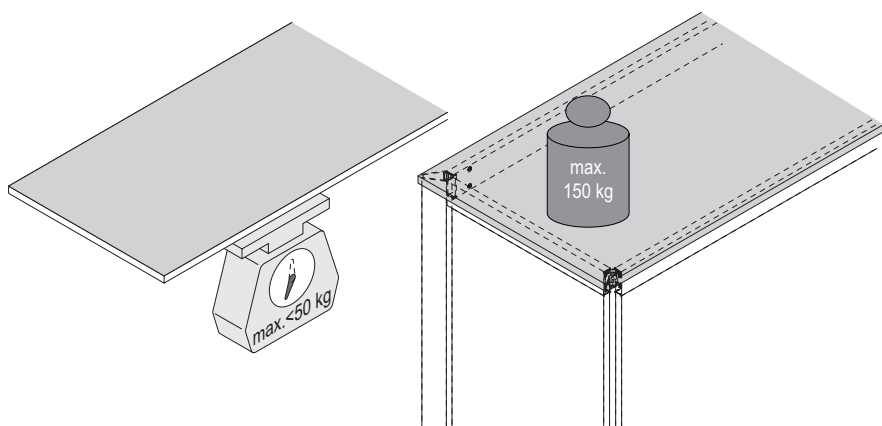
4



**5**



**4**







Schüco Interior Systems KG  
Werk Borgholzhausen  
In der Lake 2  
D-33829 Borgholzhausen  
Tel. +49 5425 12-0  
Fax +49 5425 12-236  
interior-systems@schueco.com, [www.schueco.com/interior-systems](http://www.schueco.com/interior-systems)