

Art.-Nr.  
100023016/10.2022

Composants de meuble en aluminium

# Systeme d'étagère Schüco Mandeo

Componentes para muebles de aluminio

# Sistema de estanterías Schüco Mandeo

fr

Instructions de montage

es

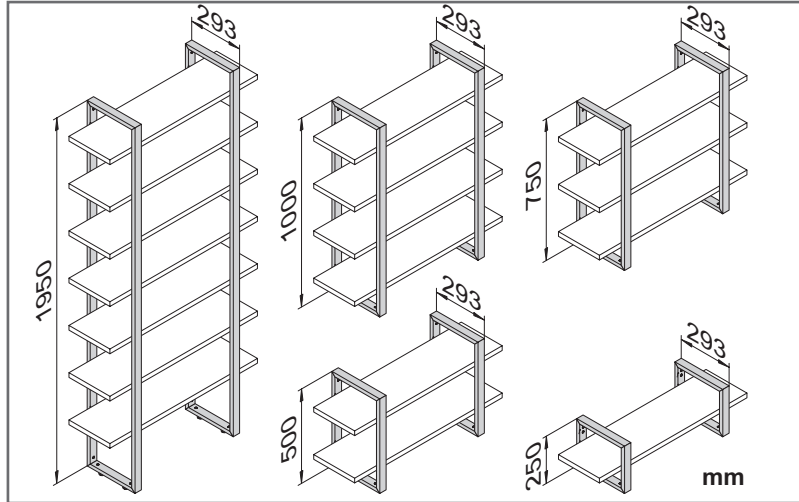
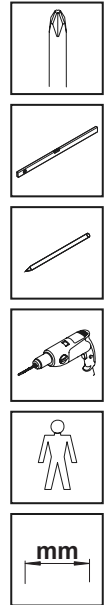
Instrucciones de montaje

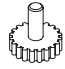



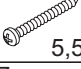







L'ordre de montage doit être impérativement respecté!  
¡Es imprescindible seguir la secuencia de montaje!

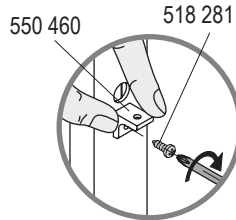
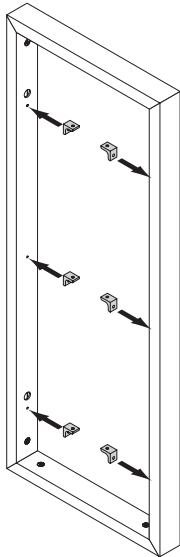
Système d'étagère Schüco Mandeo  
 Sistema de estanterías Schüco Mandeo

2 Schüco

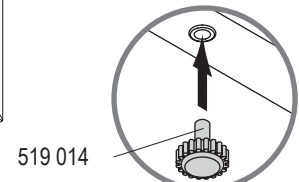
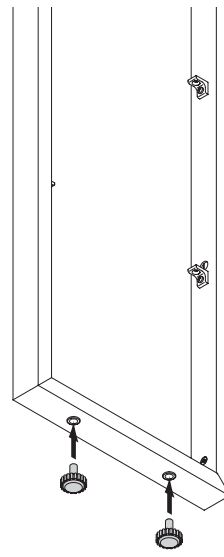


Article / Artículo	1950 mm	1000 mm	750 mm	500 mm	250 mm
519 014 	2x	-			
550 460 	14x	8x	6x	4x	2x
518 281  3,5 x 13 mm					
518 061  3,5 x 16 mm					
518 611  5,5 x 50 mm					
528 037  UX					
567 787 					
567 817 	14x				
566 257  Ø 24 x 5 mm	1x				
566 267  Ø 24 x 10 mm					

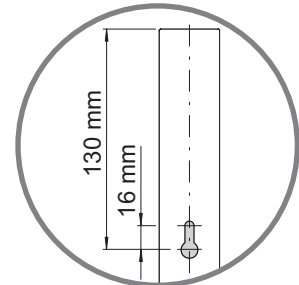
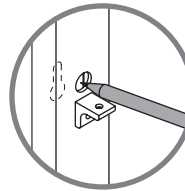
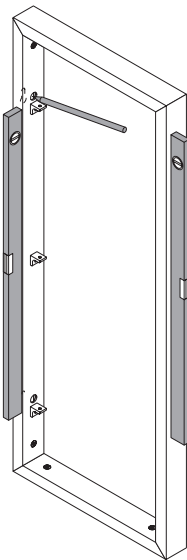
1



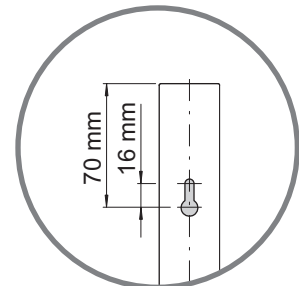
2



3

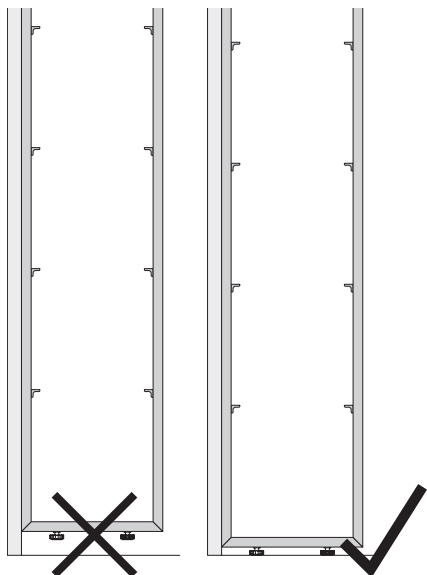


**!** Uniquement pour une hauteur de 250 mm  
 Solo para altura de 250 mm



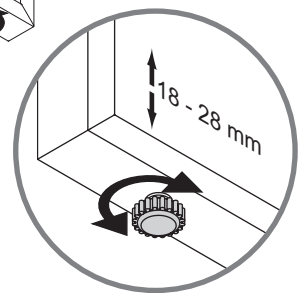
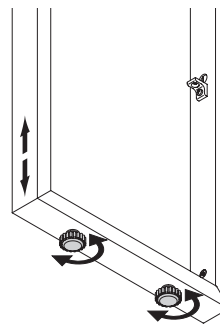
i

**!** Uniquement pour une hauteur de 1950 mm  
 Solo para altura de 1950 mm

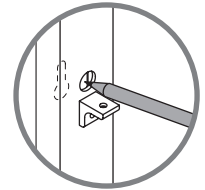
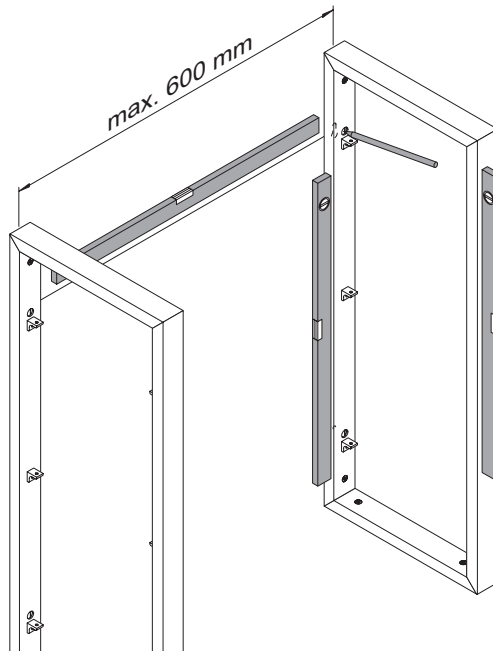


4

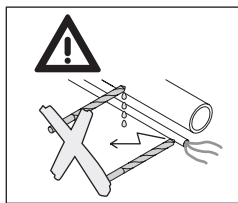
**!** Uniquement pour une hauteur de 1950 mm  
 Solo para altura de 1950 mm



5



6



fr

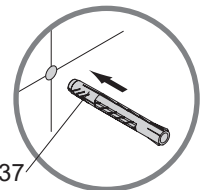
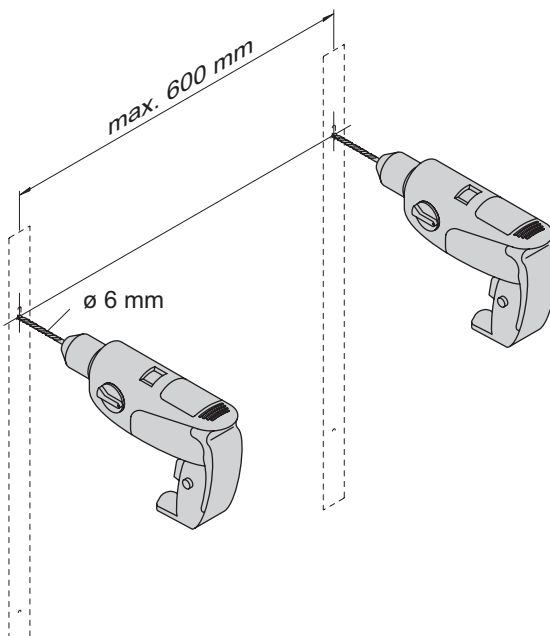
**Merci de respecter impérativement ce qui suit:**

Le matériel de fixation (chevilles) inclus dans la livraison est adapté aux murs en béton et aux matériaux pleins uniquement (p. ex. grès calcaire KS). Les matériaux de montage doivent être vérifiés par l'installateur quant à leur adéquation avec l'emplacement de montage prévu.

es

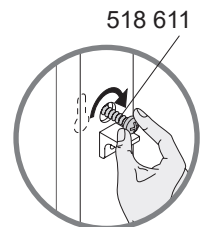
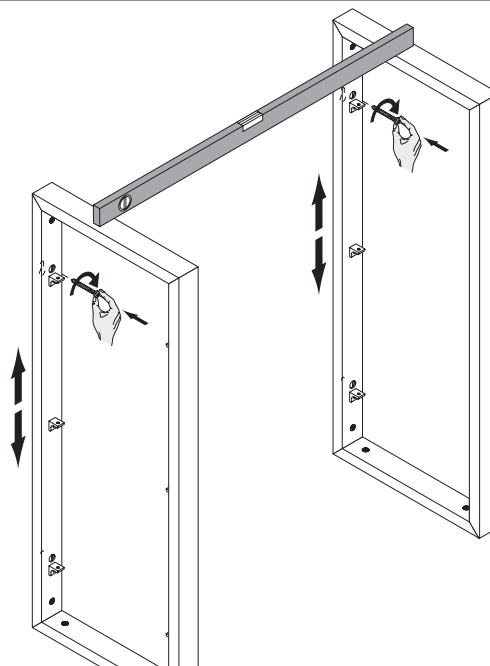
**Tener en cuenta necesariamente:**

El material de fijación suministrado solo es apropiado para paredes de hormigón y materiales de construcción sólidos (como, por ejemplo, ladrillos sílico-calcareos KS). La idoneidad de los materiales de montaje ha de ser comprobada por el montador en el lugar de montaje previsto.



528 037

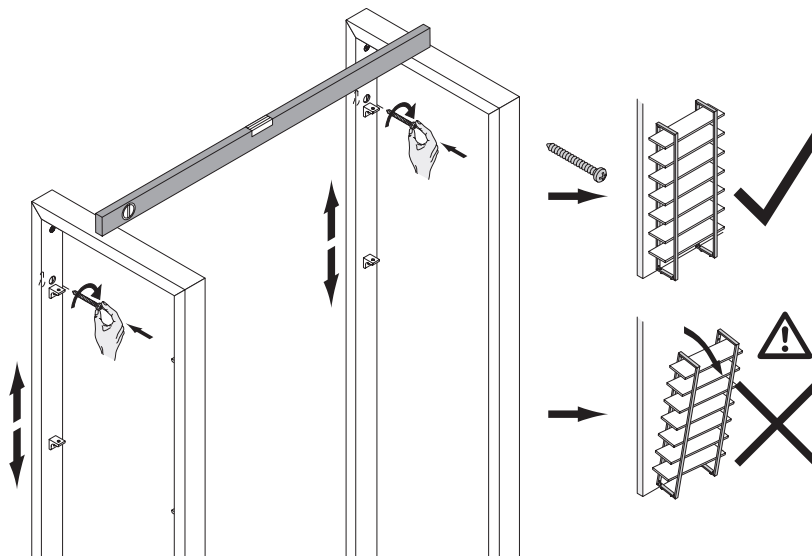
7



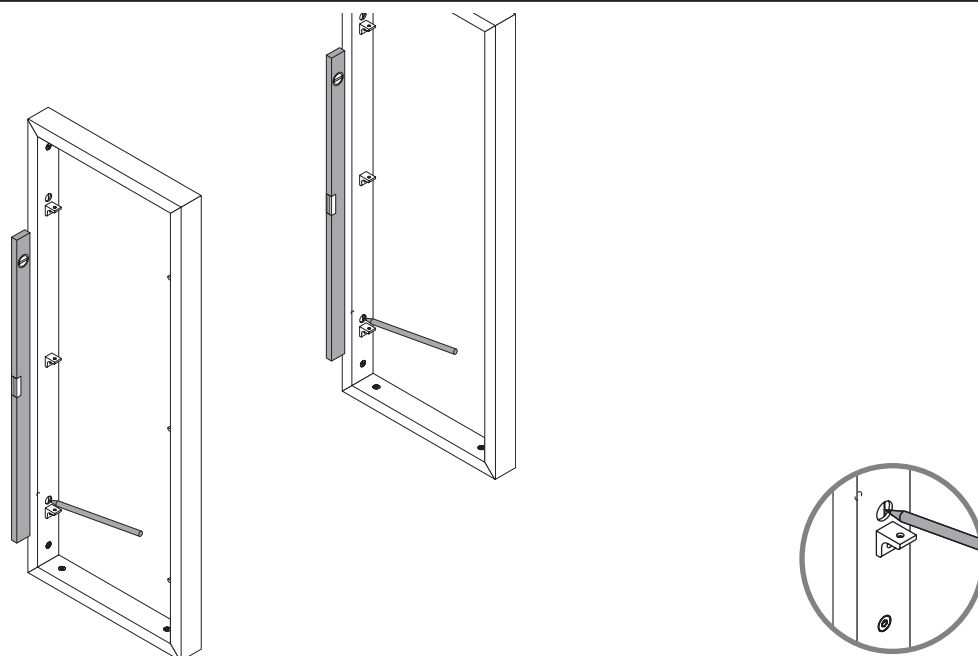
518 611

**i**

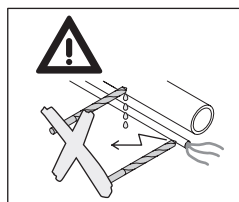
**! Uniquement pour une hauteur de 1950 mm**  
**Solo para altura de 1950 mm**



**8**



**9**

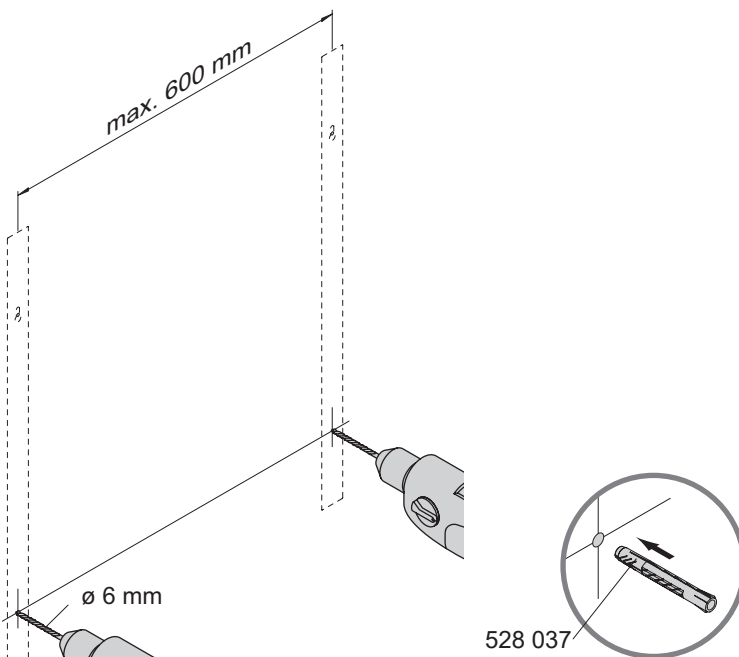


**fr**

**Merci de respecter impérativement ce qui suit:**  
 Le matériel de fixation (chevilles) inclus dans la livraison est adapté aux murs en béton et aux matériaux pleins uniquement (p. ex. grés calcaire KS). Les matériaux de montage doivent être vérifiés par l'installateur quant à leur adéquation avec l'emplacement de montage prévu.

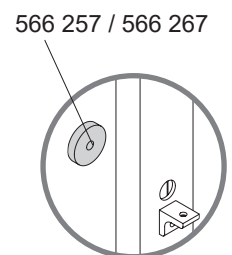
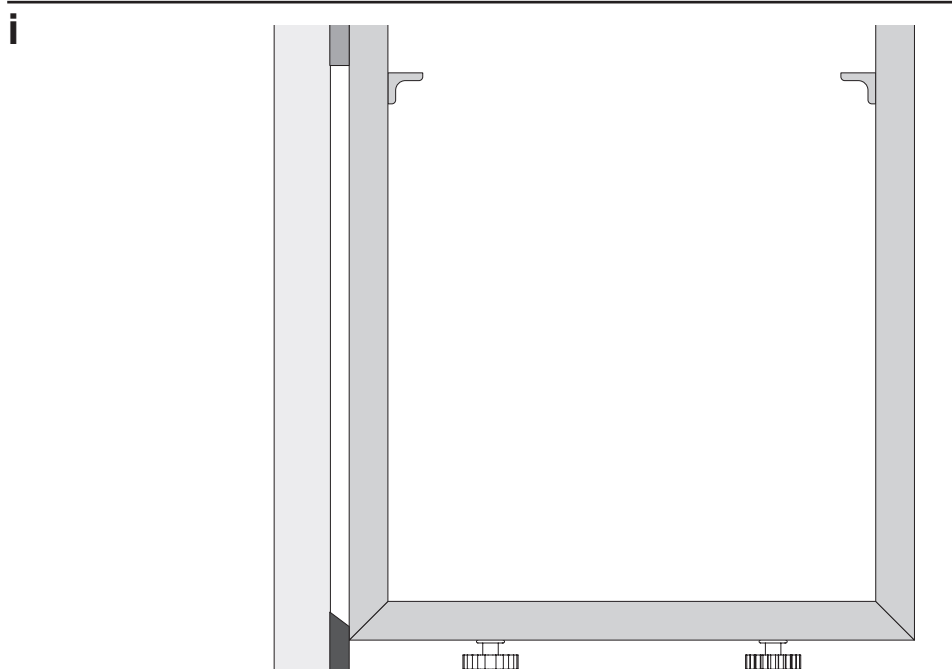
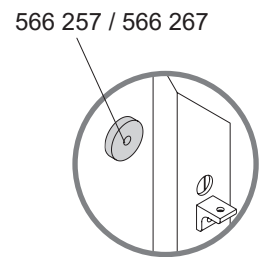
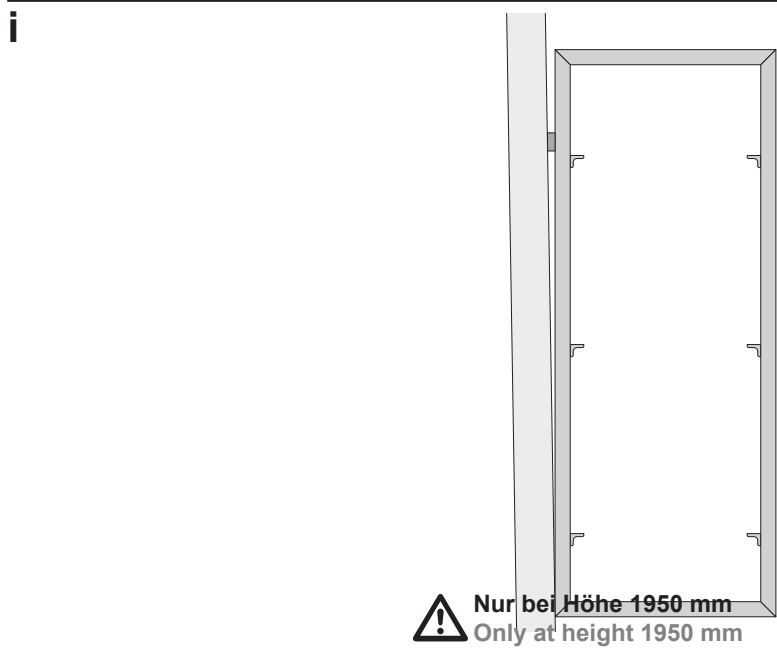
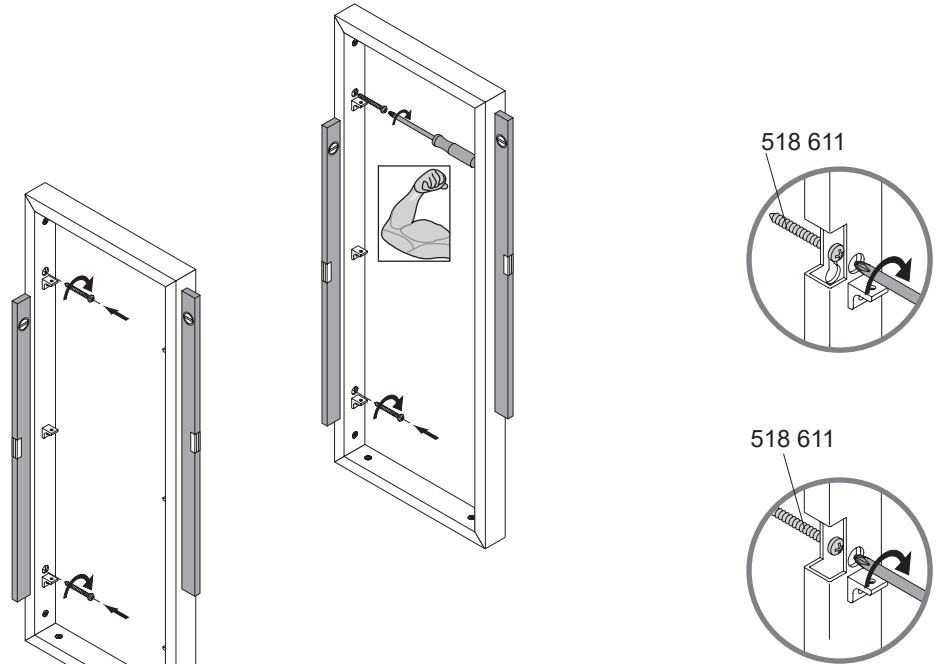
**es**

**Tener en cuenta necesariamente:**  
 El material de fijación suministrado solo es apropiado para paredes de hormigón y materiales de construcción sólidos (como, por ejemplo, ladrillos sílico-calcareos KS). La idoneidad de los materiales de montaje ha de ser comprobada por el montador en el lugar de montaje previsto.

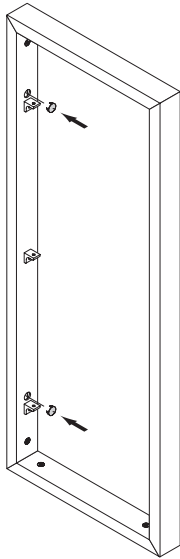


528 037

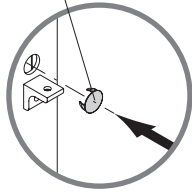
10



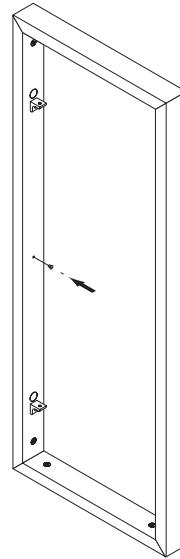
11



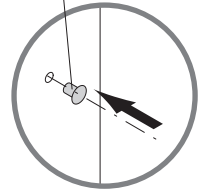
567 787



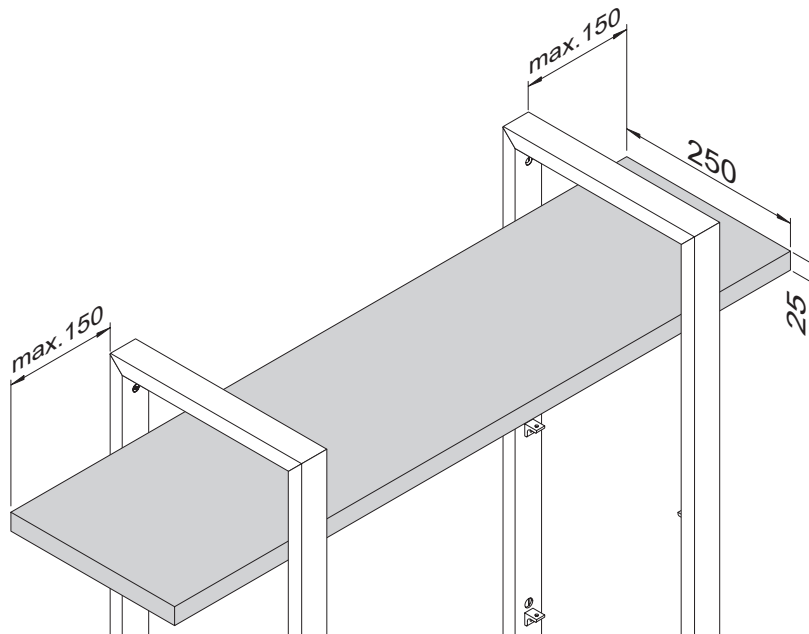
12



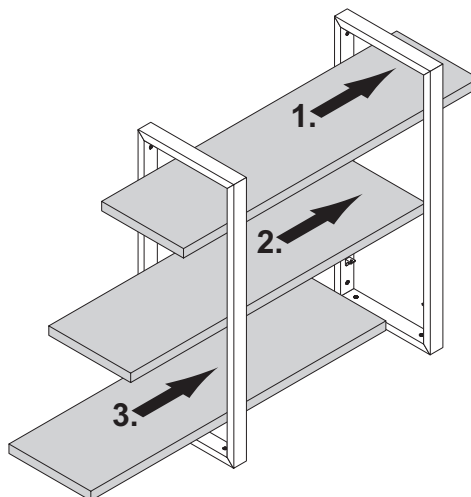
567 817



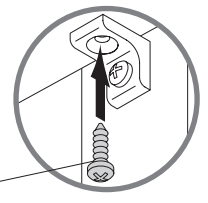
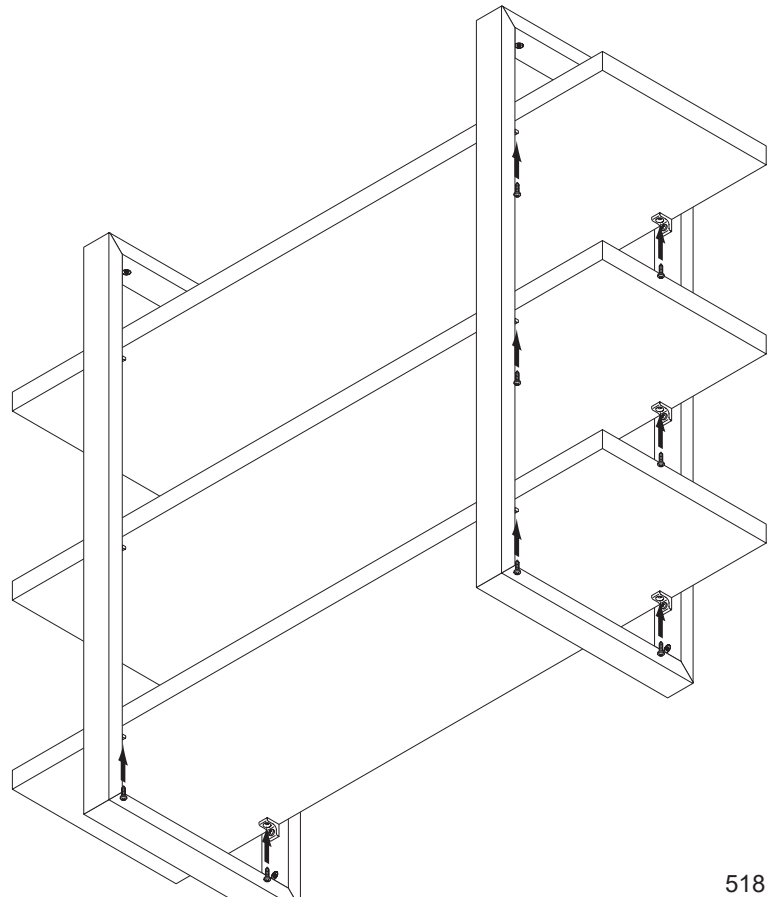
i



13

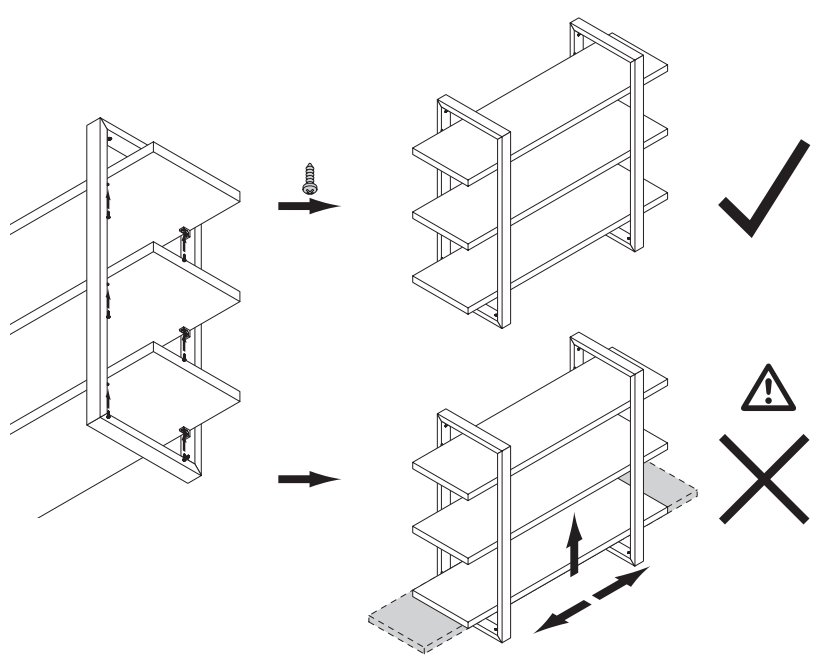


14



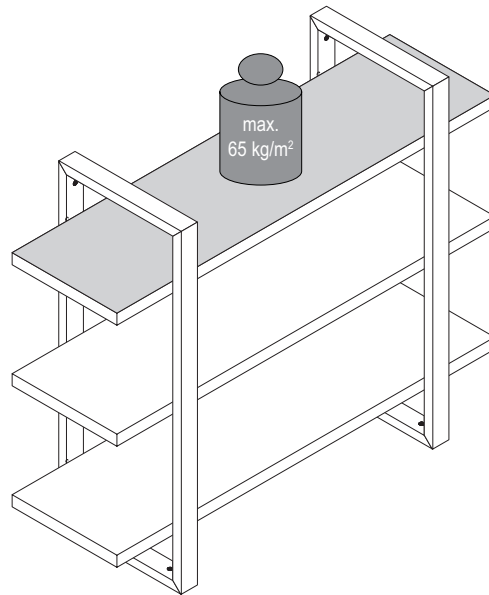
518 061

i





i



---

i





Schüco Interior Systems KG  
Werk Borgholzhausen  
In der Lake 2  
D-33829 Borgholzhausen  
Tel. +49 5425 12-0  
Fax +49 5425 12-236  
interior-systems@schueco.com, [www.schueco.com/interior-systems](http://www.schueco.com/interior-systems)