

Système d'étagères Schüco Interior Smartframe

L'art de la combinaison



SCHÜCO

Systeme d'etageres Schüco Interior Smartframe

Demande **Commande**

Adresse de l'entreprise (tampon)

Date _____ Signature _____

Commission : _____

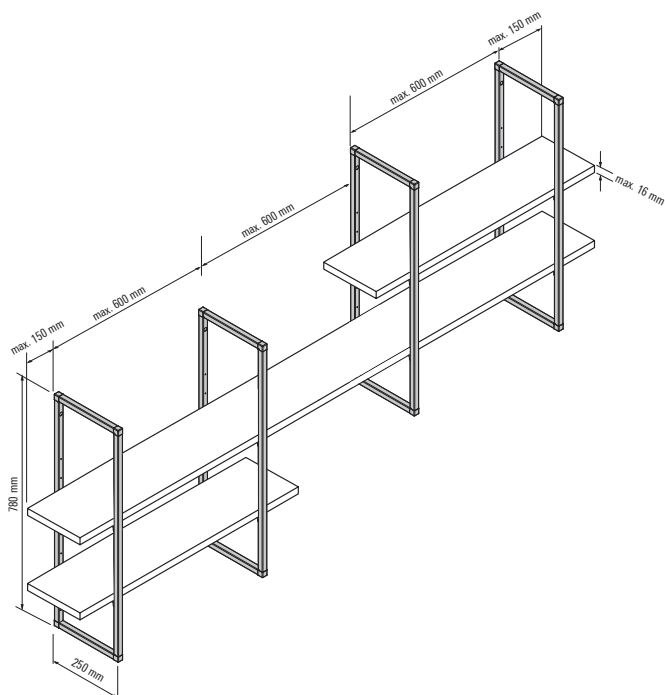
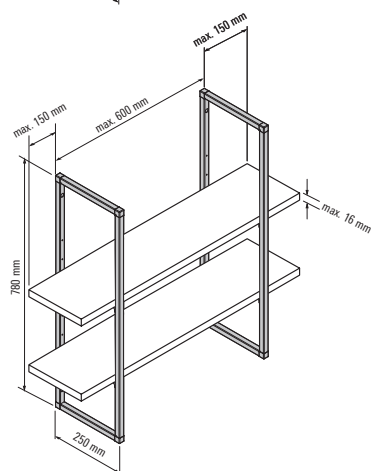
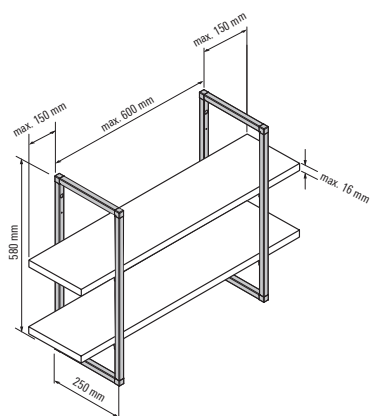
Personne de contact : _____

Délai de livraison souhaité : _____

Nombre total de pages envoyées : _____

Informations :

Consentement à la transmission de données à des tiers
En envoyant le formulaire de demande, vous acceptez que les données que vous avez saisies dans le formulaire de contact soient transmises à des partenaires susceptibles de réaliser votre projet. Pour plus d'informations sur la protection des données, en particulier concernant le traitement de vos données à caractère personnel, la sélection des partenaires qui vous intéressent, vos droits à l'information, à la correction, à la suppression, à la restriction du traitement, à l'opposition et aux plaintes, consultez www.schueco.com/gdpr.



Cadre de 580 mm : pièce

Cadre de 780 mm : pièce

Étagère 1 : mm x mm pièce

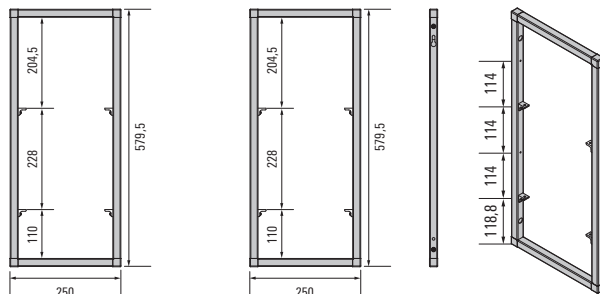
Étagère 2 : mm x mm pièce

Étagère 3 : mm x mm pièce

**Longueur maximale
des étagères
2 700 mm.**

Dessinez ici votre système d'étagères Schüco Interior Smartframe, y compris les étagères dans la disposition souhaitée :

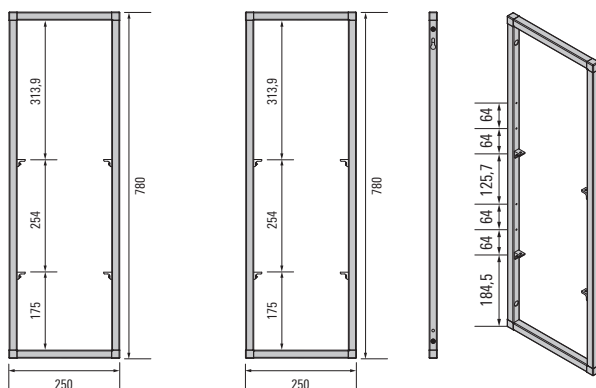
Tailles de cadres standard



Kit d'élément latéral 580 mm Kit d'élément latéral 580 mm

100009238
E6/Inox

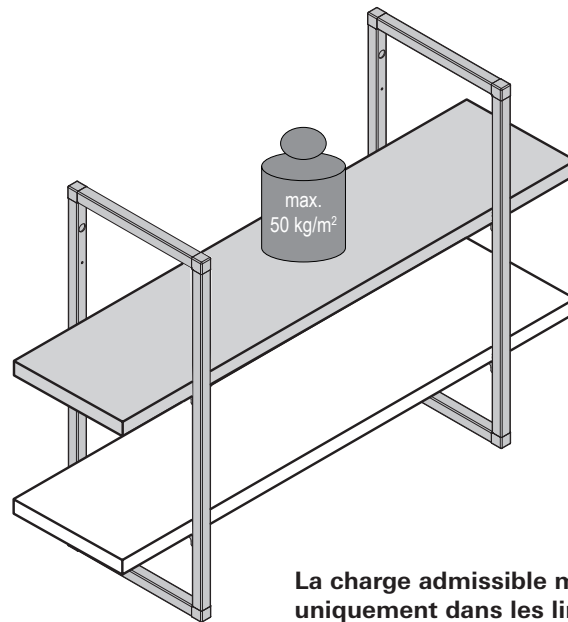
100009235
E6/C35 noir



Kit d'élément latéral 780 mm Kit d'élément latéral 780 mm

100009610
E6/Inox

100009607
E6/C35 noir



La charge admissible maximale s'applique uniquement dans les limites du système indiquées !

Les limites du système sont décrites dans les **instructions de montage N° art. 100023017**.

La charge admissible du système a été déterminée à partir de tests effectués sur la base des normes et réglementations en vigueur dans l'industrie du meuble et de la cuisine. Elle suppose le respect de toutes les étapes de montage décrites en détail. Les écarts par rapport aux spécifications mises en œuvre ont des conséquences sur la stabilité du système de rayonnage. Les dépassements des limites du système ne sont pas couverts par nos tests et leur validation sont de votre responsabilité. Nous serons heureux de mettre à votre disposition sur demande les résultats des tests du système que nous avons développé pour votre analyse.

Attention : le matériel de fixation (chevilles) fourni ne convient que pour les murs en béton et les matériaux de construction solides (p. ex. grès calcaire KS). Les matériaux de montage doivent être vérifiés par un installateur quant à leur adéquation avec l'emplacement de montage prévu.