

Regalsystem Schüco Interior Smartframe

Die Kunst liegt im Kombinieren



SCHÜCO

Regalsystem Schüco Interior Smartframe

Anfrage **Bestellung**

Firmenanschrift (Stempel)	
[Textfeld]	
[Textfeld]	
[Textfeld]	
[Textfeld]	
[Textfeld]	[Textfeld]
Datum	Unterschrift

Kommission: [Textfeld]

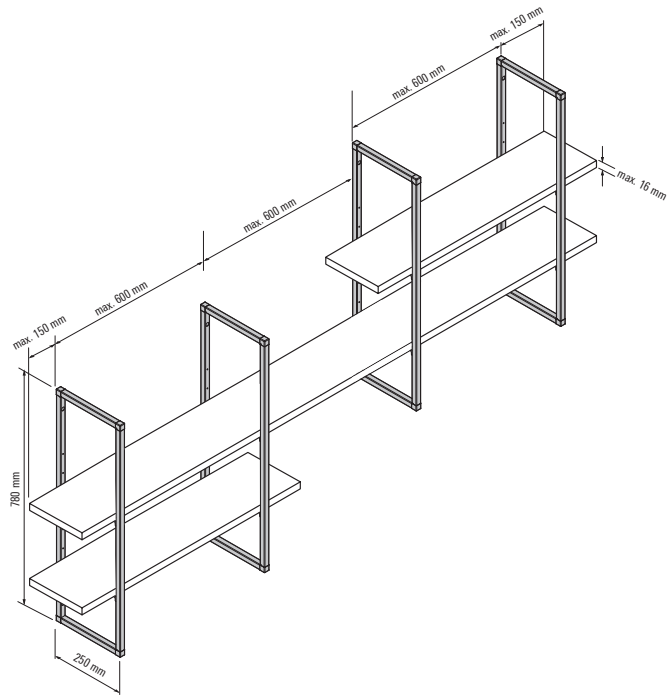
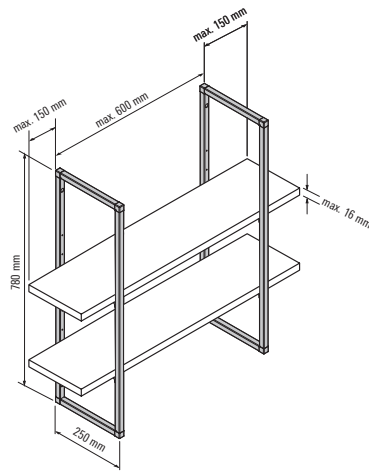
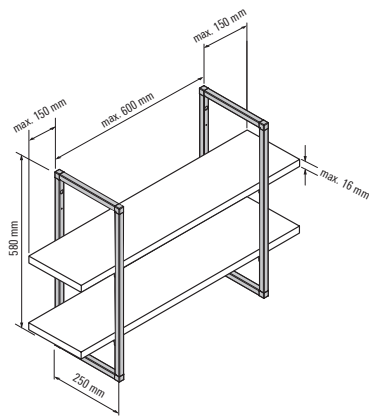
Ansprechpartner: [Textfeld]

gewünschter Liefertermin: [Textfeld]

Gesamtzahl der geschickten Seiten: [Textfeld]

Informationen:

Einwilligung in die Datenübermittlung an Dritte
Durch Absenden des Anfrageformulars willigen Sie in die Weitergabe der von Ihnen in das Kontaktformular eingegebenen Daten an Partner ein, die Ihr Vorhaben realisieren können.
Ergänzende Datenschutzhinweise, insbesondere zur Verarbeitung Ihrer personenbezogenen Daten, der Auswahl der für Sie in Frage kommenden Partner und Ihren Rechten auf Auskunft, Berichtigung, Löschung, Einschränkung der Verarbeitung, Widerspruch und Beschwerde finden Sie unter www.schueco.com/gdpr.

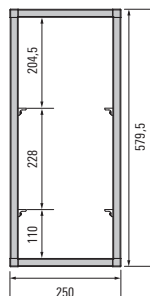


Rahmen 580 mm:	Stück	Einlegeboden 1:	mm x mm	Stück
Rahmen 780 mm:	Stück	Einlegeboden 2:	mm x mm	Stück
		Einlegeboden 3:	mm x mm	Stück

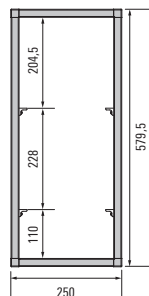
Maximale Länge der Einlegeböden 2700 mm.

Skizzieren Sie Ihr Regalsystem Schüco Interior Smartframe inkl. der Einlegeböden in der gewünschten Anordnung:

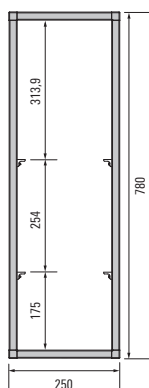
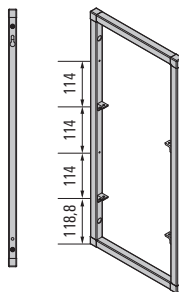
Standard Rahmengrößen



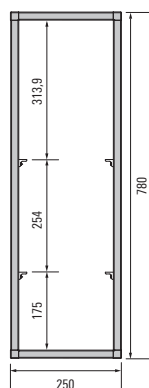
Set Seitenteil 580 mm
100009238
 E6/Inox



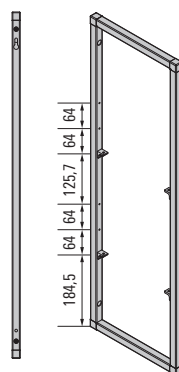
Set Seitenteil 580 mm
100009235
 E6/C35 Schwarz

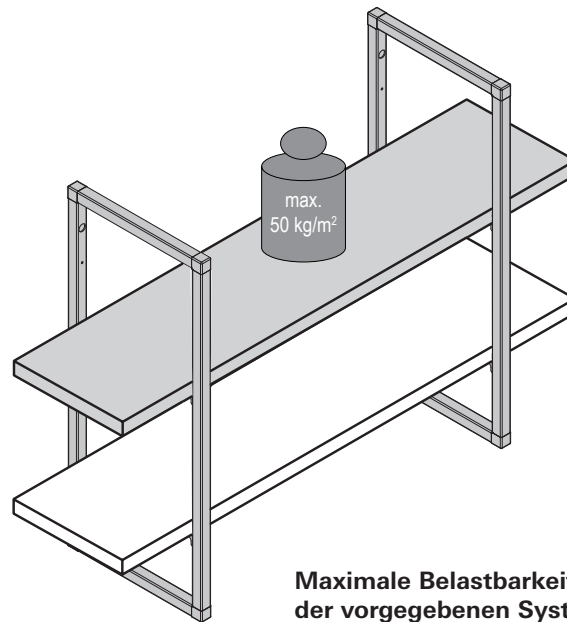


Set Seitenteil 780 mm
100009610
 E6/Inox



Set Seitenteil 780 mm
100009607
 E6/C35 Schwarz





Maximale Belastbarkeit gilt nur innerhalb der vorgegebenen Systemgrenzen!

Die Systemgrenzen sind in der **Montageanleitung Art.-Nr. 100002260** beschrieben. Die Belastbarkeit des Systems wurde auf Basis von Prüfungen ermittelt, die auf Grundlage geltender Normen und Vorschriften aus der Möbel- und Küchenindustrie durchgeführt wurden. Sie setzt die Einhaltung aller detailliert beschriebener Montageschritte voraus. Abweichungen von ausgeführten Vorgaben haben Auswirkungen auf die Stabilität des Regalsystems. Überschreitungen der Systemgrenzen werden durch unsere Tests nicht abgedeckt und sind in Ihrer Verantwortung zu validieren. Gerne stellen wir Ihnen auf Anfrage die Testergebnisse des von uns entwickelten Systems für Ihre Analyse zur Verfügung.

Bitte unbedingt beachten: Das mitgelieferte Befestigungsmaterial (Dübel) ist nur für Betonwände und Vollbaustoffe (wie z. B. Kalksandstein KS) geeignet. Die Montagematerialien müssen vom Einbauer auf ihre Eignung am vorgesehenen Montageort überprüft werden.