

Schüco Interior AP VS 43 ST

Aluminium-Trennwandsystem
Aluminium partition wall system

Technische Daten & Planungsgrundlagen
Technical data & planning guidelines



Das innovative Aluminium-Trennwandsystem Schüco Interior AP VS 43 ST

The innovative Schüco Interior AP VS 43 ST aluminium partition wall system



2

Schüco Interior AP VS 43 ST

Ein System – unzählige Möglichkeiten. Neue Räume schaffen, bestehende Räume neu strukturieren. Uneingeschränkte oder bedarfsgerechte Transparenz. Der Kreativität bei der Planung zeitgemäßer Raumkonzepte setzt das Trennwandsystem Schüco Interior AP VS 43 ST ebenso wenig Grenzen wie den Möglichkeiten der funktionalen Ausstattung. Die universelle Füllungslagerung ermöglicht den Einsatz unterschiedlichster Materialien, die nebeneinander eingesetzt und miteinander kombiniert werden können. Die Elektrifizierung für den Einbau von Screens, Panels oder elektronischen Zutrittssystemen wird durch die innen liegende Kabelführung designorientiert gewährleistet. Sonnen- und Sichtschutzsysteme, Regale sowie funktionale Möbelstücke können komfortabel in die speziell entwickelten Profilgeometrien eingebunden werden. Neben höchsten Ansprüchen an Design und Technik erfüllt das Trennwandsystem ebenso die Anforderungen an Effizienz und Wirtschaftlichkeit bei der Verarbeitung. Der minimale Einsatz von Profilvarianten erlaubt eine größtmögliche Straffung der Lagerhaltung sowie die schnelle und einfache Montage des modularen Systems vor Ort. Objektbezogene Anforderungen an Schallschutz werden mit dem neuartigen Aufbau der Glas-Funktionstür in Sandwichbauweise ebenfalls im Türbereich realisiert.

One system – countless possibilities. Create new spaces or reorganise existing ones. Unlimited or partial transparency. The Schüco Interior AP VS 43 ST partition wall system sets just as few limits to creativity when designing contemporary interiors as it does to the possibilities of functional furnishings. The universal infill fixture allows a variety of different materials to be used, either together or in combination with one another. The internal cable channel ensures that the wiring for any screens, panels or electronic access systems is concealed in a stylish way. Sun shading and screening systems, shelving and functional items of furniture can be easily integrated into the specially developed profile geometries. The partition wall system not only fulfils the highest requirements in terms of design and technology, but also offers fast and economical fabrication. The minimal use of profile options allows for streamlined storage requirements, as well as fast and simple installation of the modular system on site. The new glass door in a sandwich construction means that project-specific sound reduction requirements can also be satisfied in the door area

Die Vorteile auf einen Blick: Verarbeitung

The benefits at a glance: fabrication

In Fertigung und Montage zählt jede Minute, das System soll reibungslos in die betrieblichen Abläufe integriert werden können.

Das System Schüco Interior AP VS 43 ST ist effizient und sicher in Planung, Fertigung und Montage, dank folgender Key Features:

- Höchste Variabilität bei minimalem Einsatz von Profilvarianten
- Effiziente und einfache Montage vor Ort
- Straffe Lagerhaltung durch die optimierte Anzahl an Profilvarianten

Every minute counts in fabrication and installation; it should be easy to integrate the system into operational processes.

The Schüco Interior AP VS 43 ST system is quick and reliable to design, fabricate and install thanks to the following key features:

- Maximum variability alongside a minimal number of profile options
- Efficient and simple installation on site
- The optimised number of profile options streamlines storage



Die Vorteile auf einen Blick: Verarbeitung

The benefits at a glance: fabrication

Die technischen Daten, wie z. B. Systemmaße sowie Absturzsicherung, müssen passen – nicht nur auf dem Papier, sondern auch am verbauten Element.

Schüco Interior AP VS 43 ST ist durch den Einsatz von diversem Zubehör individuell konzipierbar, schallgeschützt und absturzsicher dank folgender Key Features:

- Einsatz verschiedener Türbandlösungen
- maximale Systemhöhe von bis zu 4000 mm (3500 mm inklusive Absturzsicherung)
- stufenloser Einsatz verschiedener Glasstärken von 10–45 mm

The technical data, such as system dimensions and safety barriers, must be right – not just on paper, but when the unit is installed too.

The use of various accessories means that Schüco Interior AP VS 43 ST can have a customised design, sound reduction properties and be used as a safety barrier thanks to the following key features:

- Use of various door hinge solutions
- Maximum system height of 4000 mm (3500 mm including safety barrier)
- Use of any glass thickness from 10-45 mm

Höchste Variabilität bei minimalem Einsatz von Profilvarianten

Dank der innovativen und universellen Füllungslagerung, mit der unterschiedlichste Materialien in gleicher Stärke in einem Grundprofil kombiniert werden können, bietet das System Schüco Interior AP VS 43 ST eine große Varianz an Materialeinsätzen bei gleichbleibend schneller Montagezeit. Zusätzlich ist der personelle Montageaufwand deutlich reduziert.

Maximum variability alongside a minimal number of profile options

Thanks to the innovative and universal infill fixture, which allows a wide range of materials of the same thickness to be combined in a basic profile, the Schüco Interior AP VS 43 ST system offers a wide variety of material inserts with consistently fast installation times. In addition, the number of people required for installation is significantly reduced.

Straffe Lagerhaltung durch die optimierte Anzahl an Profilvarianten

Die optimierte Profilanzahl reduziert nicht nur die Komplexität auf der Baustelle, sondern ermöglicht ebenfalls eine straffe Lagerhaltung. Der Anspruch an Nachhaltigkeit und Ressourcenschonung wird unterstützt, da die Füllungsmaterialien bei gleicher Materialstärke zu einem späteren Zeitpunkt problemlos ausgetauscht werden können.

The optimised number of profile options streamlines storage

The optimised number of profiles not only reduces complexity on the construction site, but also enables streamlined storage. As the infill materials can be easily exchanged for others of the same material thickness later on, this contributes towards the sustainability of the system and conservation of resources.

Funktionen

Das einheitliche Grundprofil garantiert eine durchgängige Optik bei unterschiedlichen Füllmaterialien. Zusätzlich sind alle Zubehör- und Funktionskomponenten einfach zu integrieren. Egal ob verschiedene Türbänder, TV-Halterungen, ein Sichtschutz oder das Technikpaneel zur Unterbringung von Schaltern, Bedienelementen oder elektronischen Zutrittssystemen. Mit dem System Schüco Interior AP VS 43 ST lassen sich Technik- und Funktionsanforderungen jeder Art erfüllen.

Features

The uniform basic profile ensures a consistent appearance, even when various infill materials are used. In addition, all of the accessories and functional components are easy to integrate, be it various door hinges, TV brackets, screening or the technical panel to house switches, operating units or electronic access systems. Thanks to the Schüco Interior AP VS 43 ST system, any technical and functional requirements can be met.



Eine schmale Profilansicht und maximale Transparenz für ein lichtdurchflutetes Home Office.

A narrow profile face width and maximum transparency for a home office flooded with light.

Unterstützung maximaler Transparenz trotz Absturzsicherung

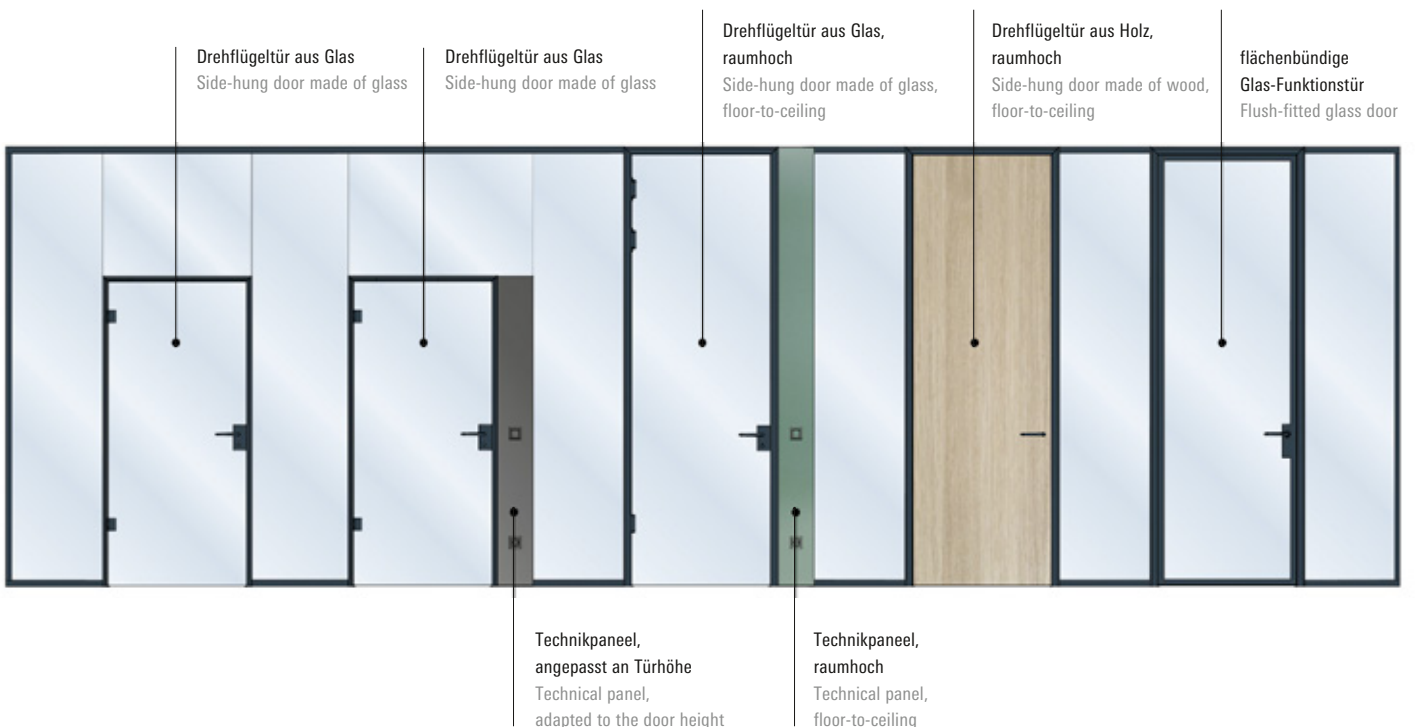
Mit dem System Schüco AP VS 43 ST können Räume mit bis zu 4000 mm Höhe abgetrennt und neue Bereiche geschaffen werden. Dabei sind ebenfalls deckenhohe Türen möglich ohne auf eine Absturzsicherung verzichten zu müssen.

Maximum transparency can be achieved despite safety barrier

The Schüco AP VS 43 ST system enables rooms to be partitioned off from one another up to a height of 4000 mm as well as new areas to be created. Floor-to-ceiling doors are also possible, without having to compromise on a safety barrier.

Verschiedene Öffnungsvarianten für maximale Planungsfreiheit

Different opening types for maximum design freedom



Mögliche Ausführungen für Türblätter und -bänder

Possible designs for door leaves and hinges

Basiszarge S – Standard-Band
Basic frame trim S – standard hinge



Premiumzarge S - L - XL – verdeckt liegendes Glastürband
Premium frame trim S - L - XL – concealed glass door hinge



Premiumzarge S - L - XL – verdeckt liegendes Türband
Premium frame trim S - L - XL – concealed door hinge



Für das Trennwandsystem Schüco Interior AP VS 43 ST sind je Zargenausführung verschiedenste Bandvarianten einsetzbar. Neben sichtbaren Türbändern sind ebenfalls verdeckt liegende Türbänder für verschiedene Türmaterialien möglich.

Depending on the design of the frame trim, a variety of hinges can be used for the Schüco AP VS 43 ST partition wall system. In addition to visible door hinges, concealed door hinges can also be used for various door materials.

Technische Daten

Technical data

| Eigenschaften Properties | | Schüco Interior AP VS 43 ST S | | Schüco Interior AP VS 43 ST XL | |
|--|---|--|-----------------------------|---|---|
| Profilsichtsbreite | Profile face width | 43 mm | | 43 mm | |
| Bautiefe | Basic depth | 39,5–47,0 mm (abhängig von der Füllungsstärke) 39.5–47.0 mm (dependent on the infill thickness) | | 67,0–74,5 mm (abhängig von der Füllungsstärke) 67.0–74.5 mm (dependent on the infill thickness) | |
| Maximale Systemhöhe | Maximum system height | 4000 mm | 4000 mm | 4000 mm | 4000 mm |
| Maximale Systembreite | Maximum system width | keine Begrenzung | No restriction | keine Begrenzung | No restriction |
| einsetzbare Materialstärken | Possible material thicknesses | 10,0–17,50 mm | 10,0–17,50 mm | 37,5 – 45,0 mm | 37,5 – 45,0 mm |
| Maximale Systemmaße bei Absturzsicherung (inkl. Trägerprofil) als VSG aus Floatglas 16,76 mm | Maximum system dimensions with safety barrier (including load-bearing profile) as LSG made from float glass, 16.76 mm | Höhe: 3.500 mm Breite: 1.500 mm | Hight: 3,500 Width: 1500 | Einsatz von Isolierglas in Vorbereitung Use of insulating glass pending | |
| Minimale Systemmaße bei Absturzsicherung (inkl. Trägerprofil) als VSG aus Floatglas 16,76 mm | Minimum system dimensions with safety barrier (including load-bearing profile) as LSG made from float glass, 16.76 mm | Höhe: 2.000 mm Breite: 500 mm | Hight: 2000 Width: 500 | Einsatz von Isolierglas in Vorbereitung Use of insulating glass pending | |
| Montagemöglichkeiten | Installation options | Wand, Boden, Decke, 90° Raumecke, T-Stoß Wall, floor, ceiling, 90° room corner, T-joint | | Wand, Boden, Decke, 90° Raumecke, T-Stoß Wall, floor, ceiling, 90° room corner, T-joint | |
| Einsetzbare Füllungen | Possible infills | Glas (ESG, VSG), Holz sowie Verbundwerkstoffe Glass (TSG, LSG), timber and composite materials | | Isolierverglasung, Holz sowie Verbundwerkstoffe Insulating glass, timber and composite materials | |
| Schallreduktion | Sound reduction | 40 dB | 40 dB | 45 dB (nach DIN EN ISO 10140-2) | 45 dB (according to DIN EN ISO 10140-2) |
| Bandtechnik | Hinge technology | sichtbar und verdeckt liegende Bänder Visible and concealed hinges | | verdeckt liegende Bänder Concealed hinges | |

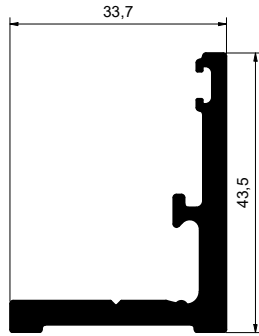
7



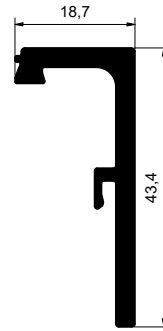
Profilübersicht Schüco Interior AP VS 43 ST

Overview of profiles for Schüco Interior AP VS 43 ST

Grundprofile Basic profiles

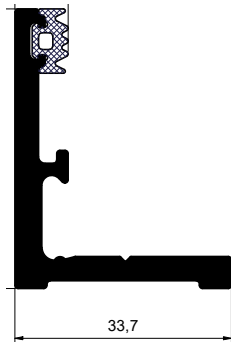


Grundprofil
Basic profile

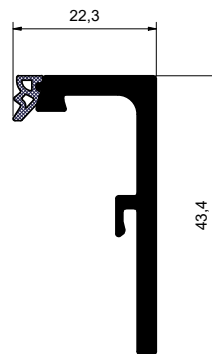


Grund-Klipsprofil
Basic clip-on profile

Grundprofile mit Dichtung Basic profiles with gasket



**Grundprofil mit
eingezogener Grunddichtung**
Basic profile with inserted basic
gasket

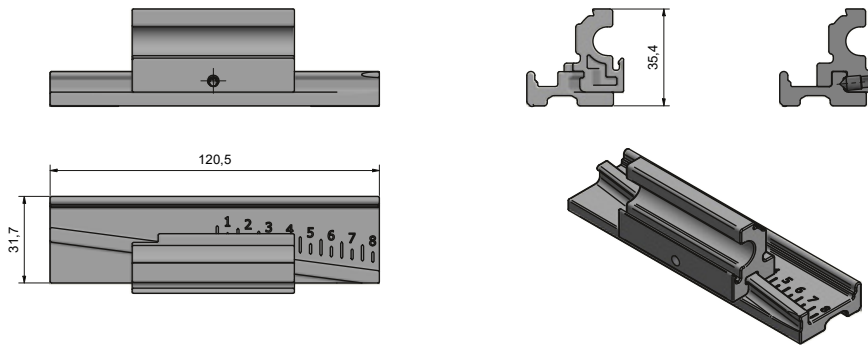


**Grund-Klipsprofil mit
Steckdichtung**
Basic clip-on profile with push-in
gasket

Gleisbock S zur Glasaufnahme Track block S to hold the glass

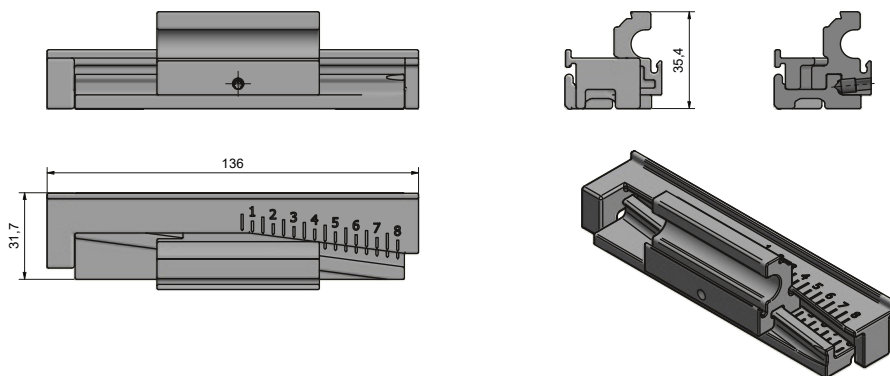
Gleisbock S mit Schlitten

Track block S with slide



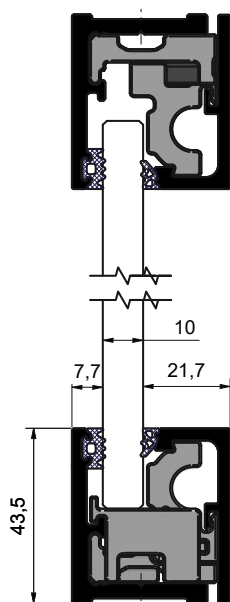
Gleisbock S mit Glasauflage S mit Schlitten

Track block S with glass support S and slide



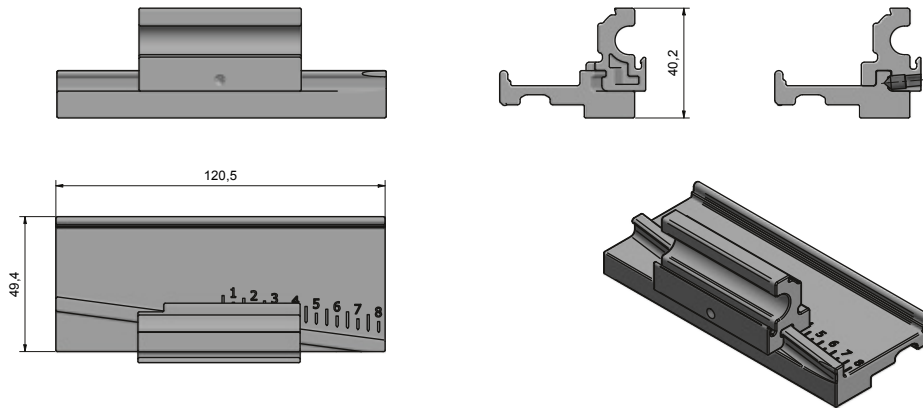
**Vertikalschnitt Komplettsystem
Einfach-Sicherheitsglas**

Vertical section detail of the complete system with single-pane safety glass

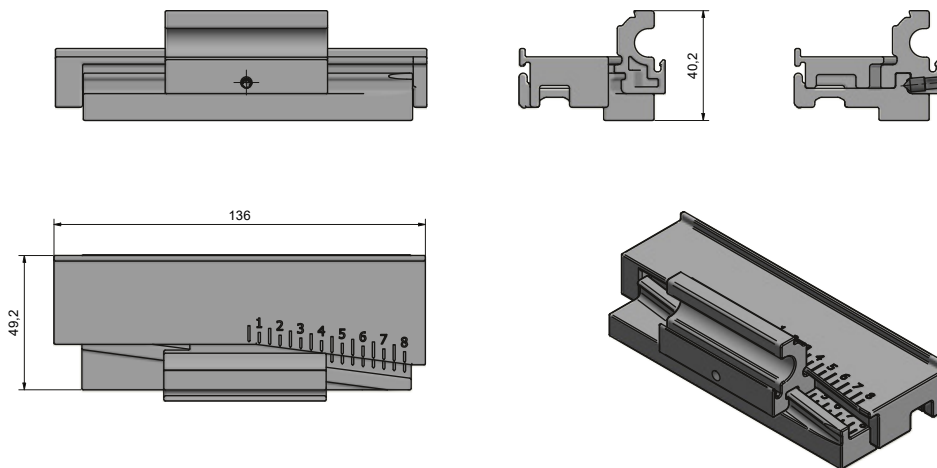


Gleisbock L zur Glasaufnahme Track block L to hold the glass

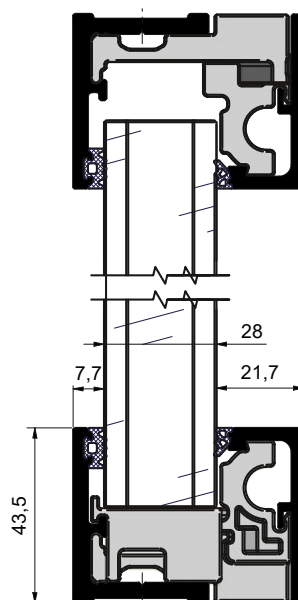
Gleisbock L mit Schlitten
Track block L with slide



Gleisbock L mit Glasauflege L mit Schlitten
Track block L with glass support L and slide

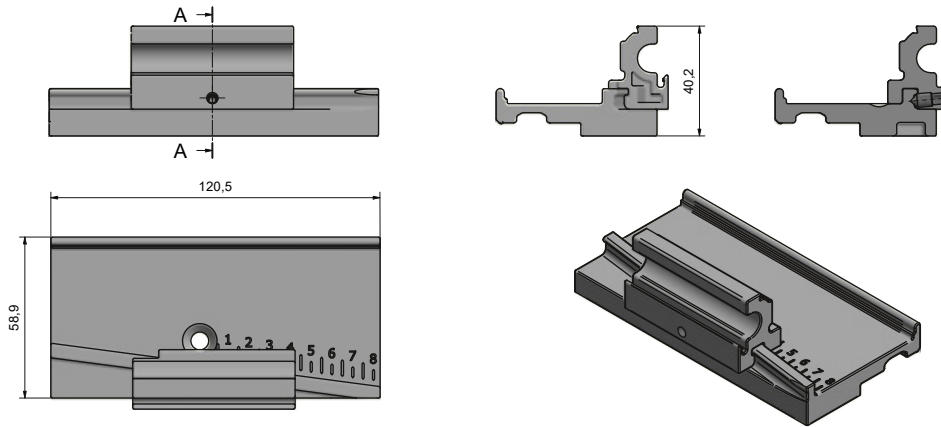


**Vertikalschnitt Komplettsystem
Isolierglas**
Vertical section detail of the
complete system with insulating
glass

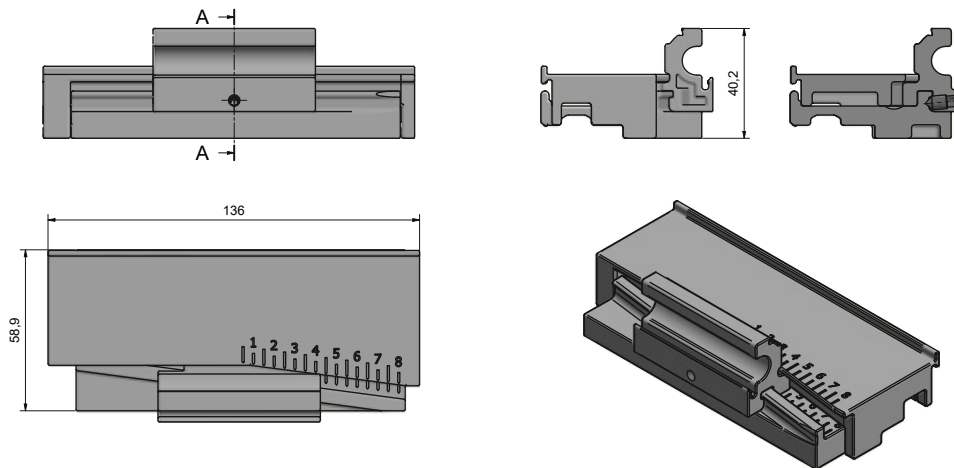


Gleisbock XL zur Glasaufnahme Track block XL to hold the glass

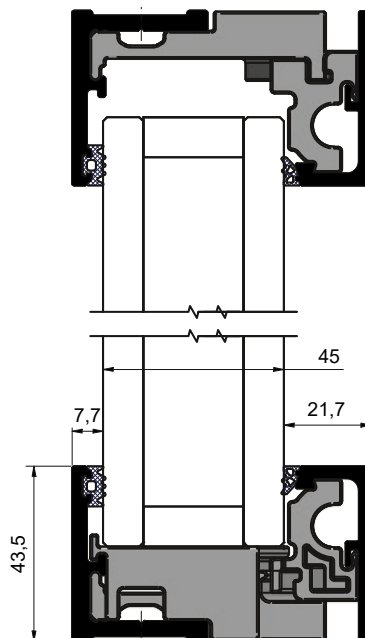
Gleisbock XL mit Schlitten
Track block XL with slide



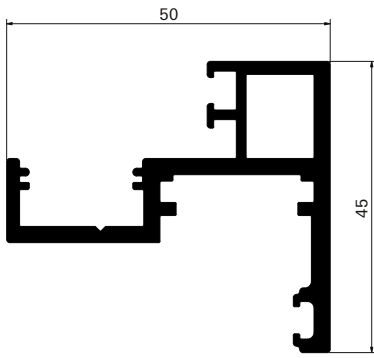
Gleisbock XL mit Glasauflage XL mit Schlitten
Track block XL with glass support XL and slide



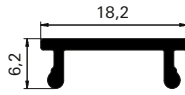
**Vertikalschnitt Komplettsystem
Schallschutz-Isolierglas**
Vertical section detail of the
complete system with sound
reduction insulating glass



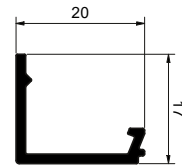
Türzarge Basis S Basic door frame trim S



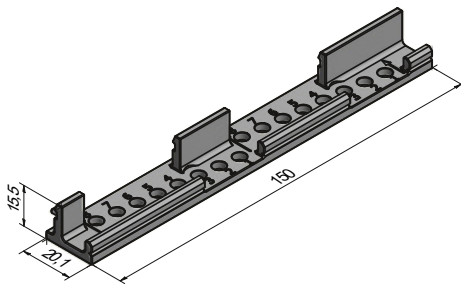
Profil Basiszarge S
Profile for basic frame trim S



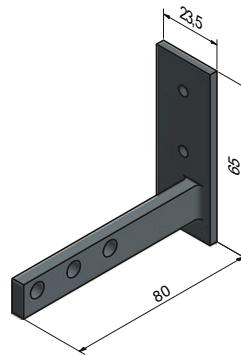
Klipsprofil Basiszarge S
Clip-on profile for basic frame trim S



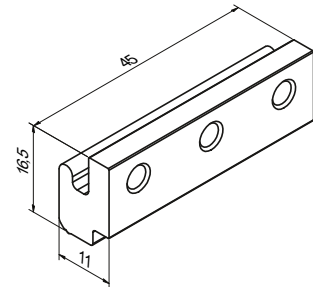
Glasleiste Basiszarge S
Glazing bead for basic frame trim S



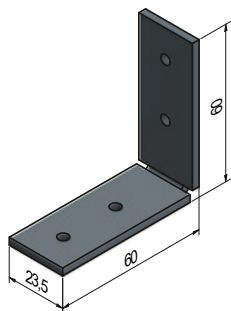
Glasleistenhalter Basiszarge S
Glazing bead clip for basic frame trim S



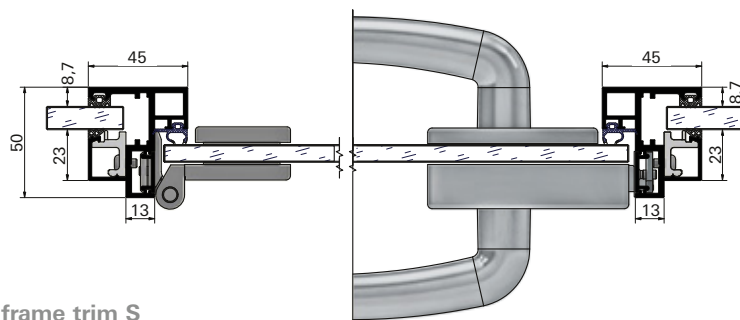
Bodenwinkel Zargenprofil
Floor bracket for frame trim profile



Adapter Grundprofil
Adapter for basic profile

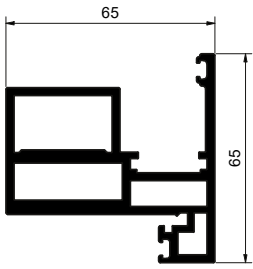


Eckverbinder 01 Zarge
Corner cleat 01 trim

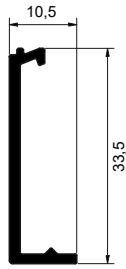


Horizontalschnitt Türzarge Basis S
Horizontal section detail of basic door frame trim S

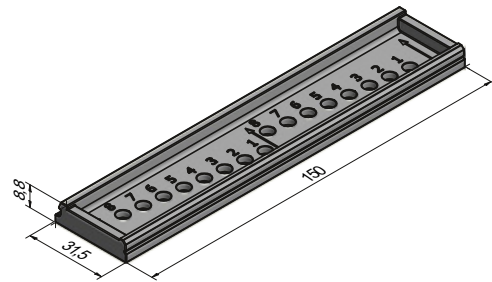
Türzarge Premium S Premium door frame trim S



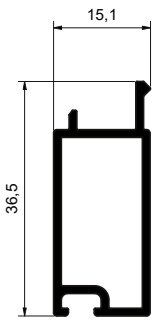
Profil Premiumzarge S
Profile for premium frame trim S



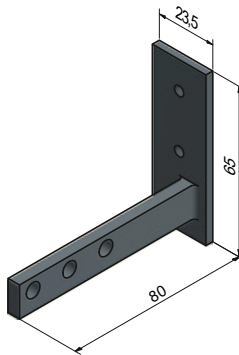
Glasleiste Premiumzarge
Glazing bead for premium frame trim



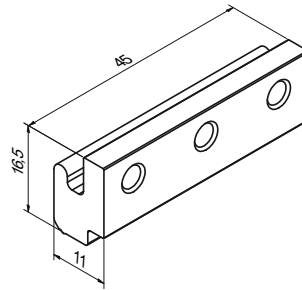
Glasleistenhalter Premiumzarge
Glazing bead clip for premium frame trim



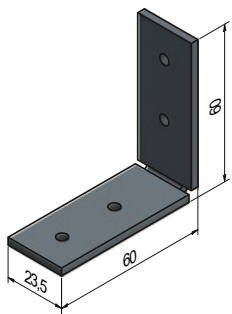
Ausgleichsprofil Glastür Premium S
Spacer profile for premium glass door S



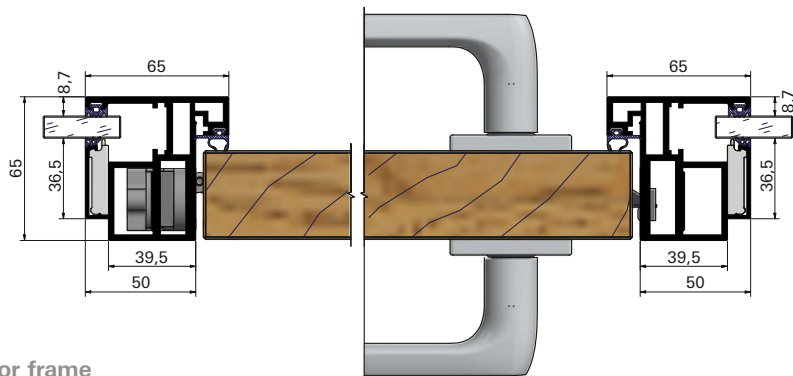
Bodenwinkel Zargenprofil
Floor bracket for frame trim profile



Adapter Grundprofil
Adapter for basic profile

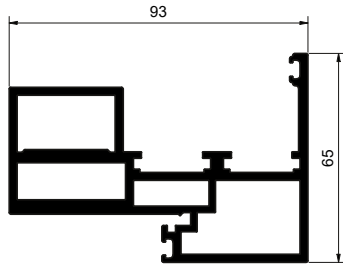


Eckverbinder 01 Zarge
Corner cleat 01 trim

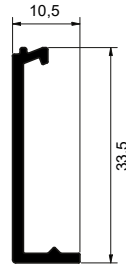


Horizontalschnitt Türzarge Premium S
Horizontal section detail of premium door frame trim S

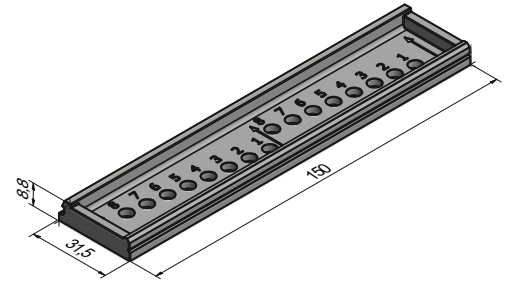
Türzarge Premium XL Premium door frame trim XL



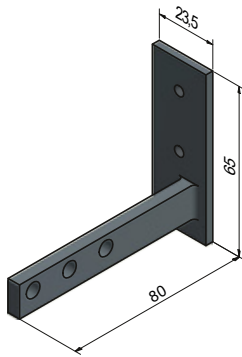
Profil Premiumzarge XL
Profile for premium frame trim XL



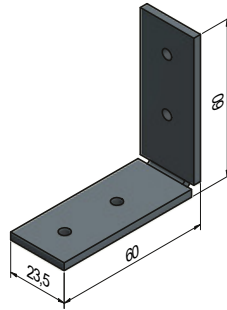
Glasleiste Premiumzarge
Glazing bead for premium frame trim



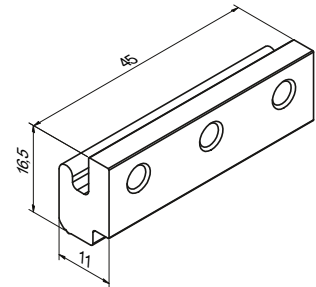
Glasleistenhalter Premiumzarge
Glazing bead clip for premium frame trim



Bodenwinkel Zargenprofil
Floor bracket for frame trim profile

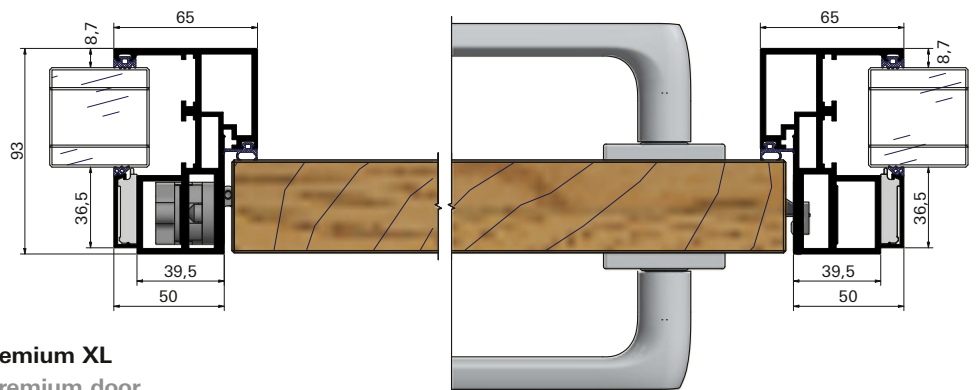


Eckverbinder 01 Zarge
Corner cleat 01 trim



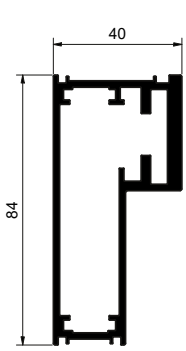
Adapter Grundprofil
Adapter for basic profile

14

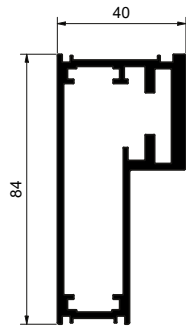


Horizontalschnitt Türzarge Premium XL
Horizontal section detail of premium door frame trim XL

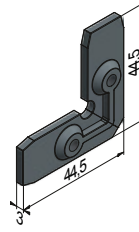
Funktionstür Premium L-XL Premium door L-XL



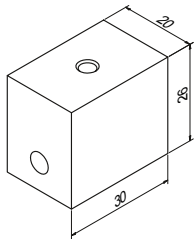
Türprofil Premium L-XL
Premium door profile L-XL



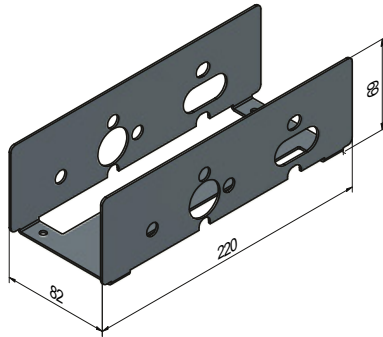
Türprofil unten Premium L-XL
Premium bottom door profile L-XL



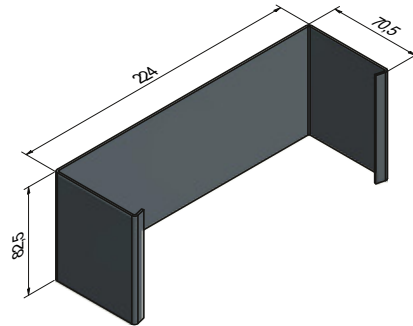
Eckverbinder Türprofil Premium L-XL
Corner cleat premium door profile L-XL



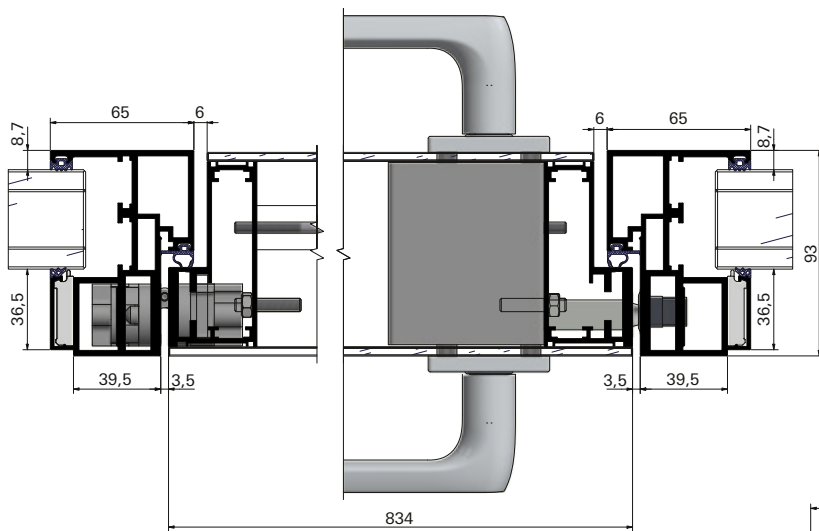
Eckverbinder Türprofil Premium L-XL unten
Bottom corner cleat premium door profile L-XL



Schlosskasten für Türprofil Premium L-XL
Lock case for premium door profile L-XL

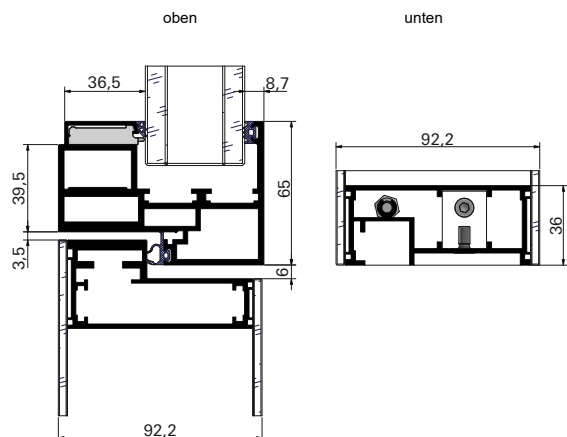


Abdeckung Schlosskasten für Türprofil Premium L-XL
Cover lock case for premium door profile L-XL

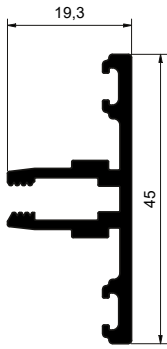


Horizontalschnitt DIN links
Horizontal section detail, DIN left

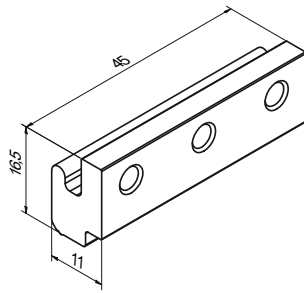
Horizontalschnitt oben/unten
Top/bottom horizontal section detail



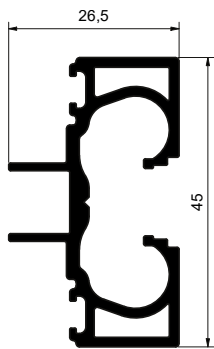
Trägerprofil S für TV, Smartcube etc. Load-bearing profile S for TV, Smartcube, etc.



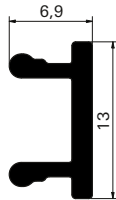
Grundprofil Träger
Basic profile for load-bearing profile



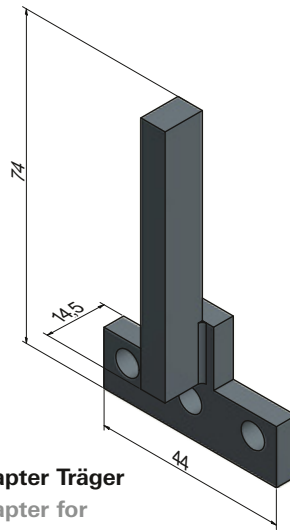
Adapter Grundprofil
Adapter for basic profile



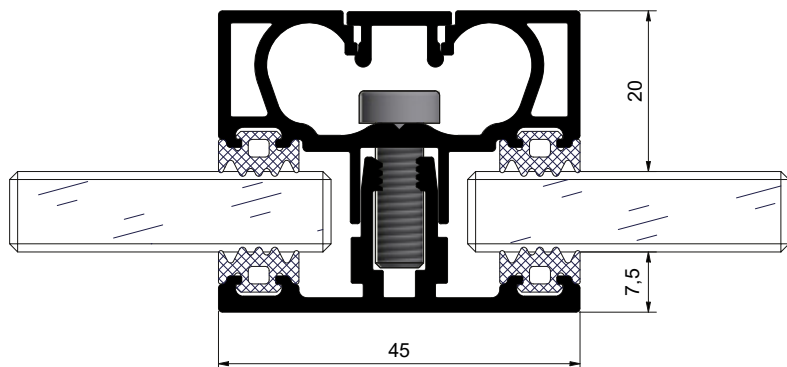
Schraubprofil Träger
Screw-on profile for load-bearing profile



Klipsprofil Träger
Clip-on profile for load-bearing profile

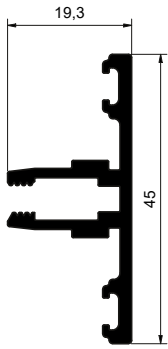


Adapter Träger
Adapter for load-bearing profile

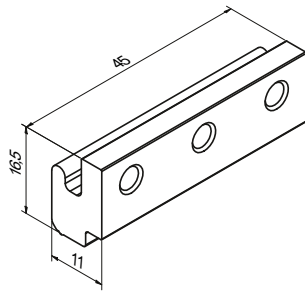


Horizontalschnitt Trägerprofil S
Horizontal section detail of load-bearing profile S

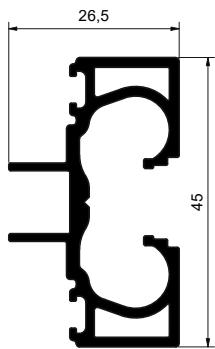
Trägerprofil L für TV, Smartcube etc. Load-bearing profile L for TV, Smartcube, etc.



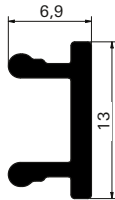
Grundprofil Träger
Basic profile for load-bearing profile



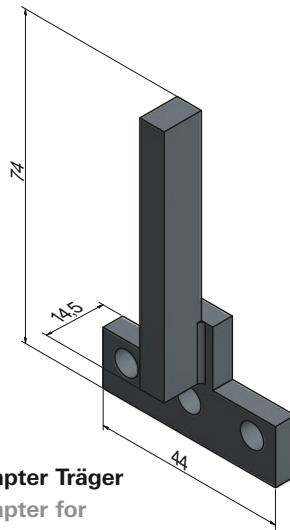
Adapter Grundprofil
Adapter for basic profile



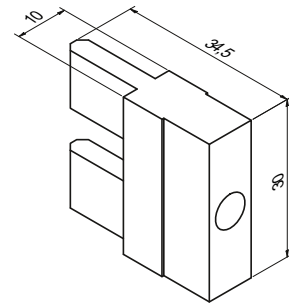
Schraubprofil Träger
Screw-on profile for load-bearing profile



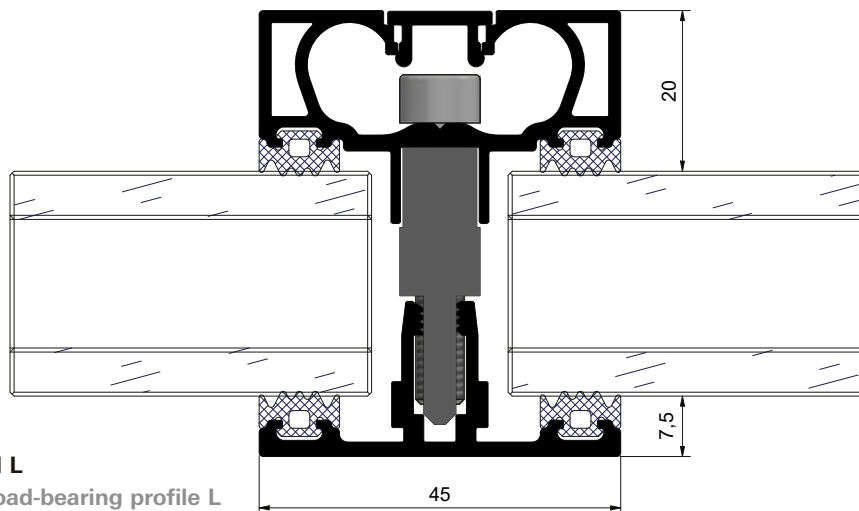
Klipsprofil Träger
Clip-on profile for load-bearing profile



Adapter Träger
Adapter for load-bearing profile

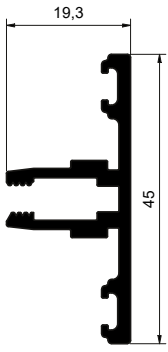


Ausgleichsstück Träger L
Shim for load-bearing profile L

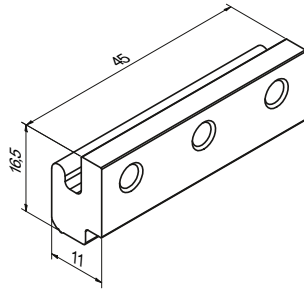


Horizontalschnitt Trägerprofil L
Horizontal section detail of load-bearing profile L

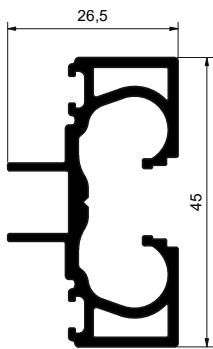
Trägerprofil XL für TV, Smartcube etc. Load-bearing profile XL for TV, Smartcube, etc.



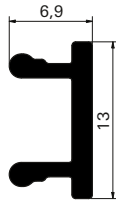
Grundprofil Träger
Basic profile for load-bearing profile



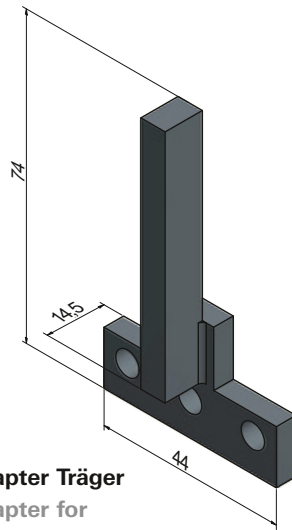
Adapter Grundprofil
Adapter for basic profile



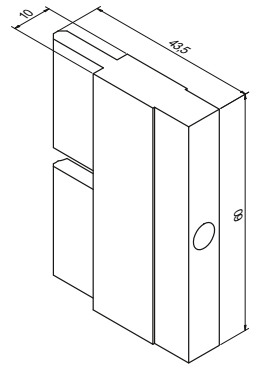
Schraubprofil Träger
Screw-on profile for load-bearing profile



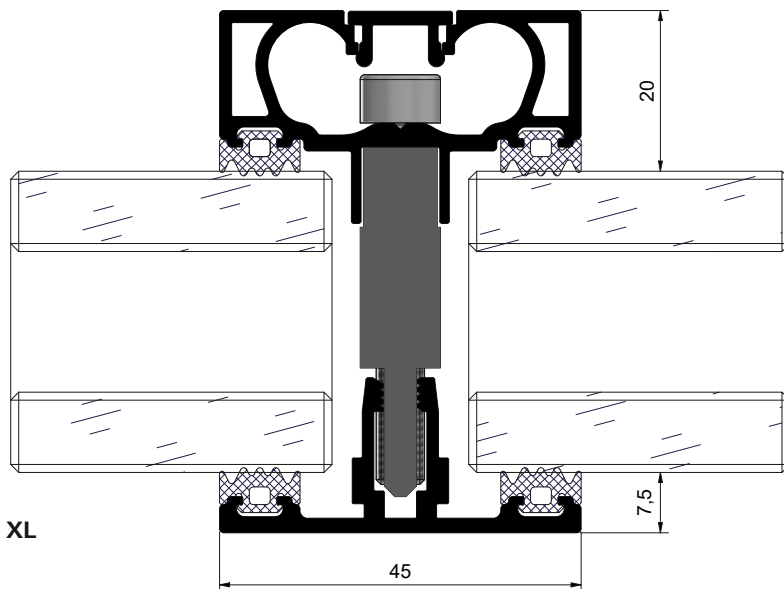
Klipsprofil Träger
Clip-on profile for load-bearing profile



Adapter Träger
Adapter for load-bearing profile

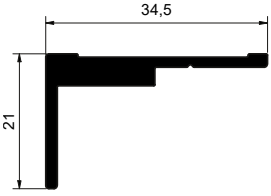


Ausgleichstück Träger XL
Shim for load-bearing profile XL

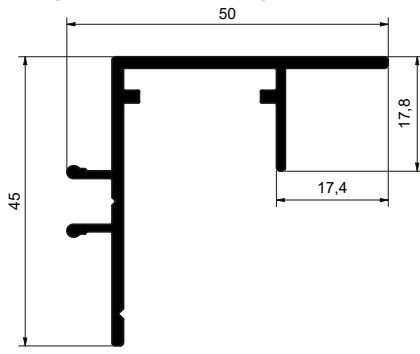


Horizontalschnitt Trägerprofil XL
Horizontal section detail of load-bearing profile XL

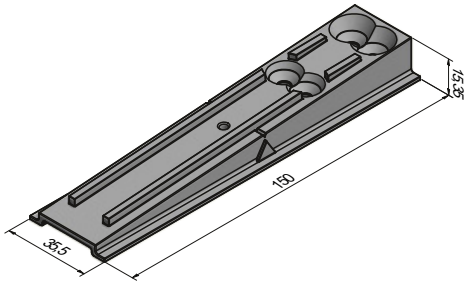
Trägerprofile für Technikpaneel an Basis-/Premiumzarge S
 Load-bearing profiles for technical panel on basic/premium frame trim S



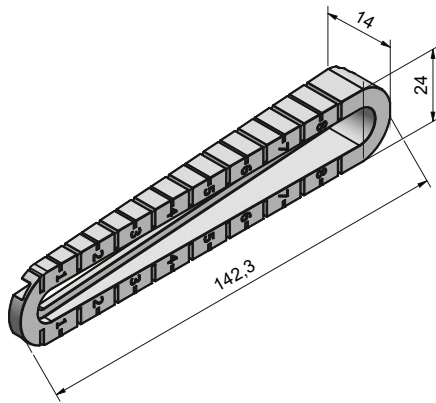
Aufnahmeprofil Technikpaneel
 Retaining profile for technical panel



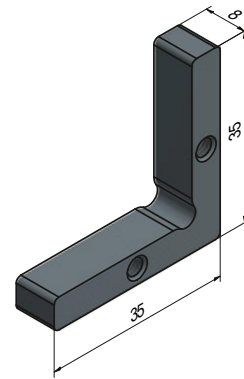
Technikprofil Träger S-L
 Technical profile for load-bearing profile S-L



Gleisbock für Technikpaneel Träger
 Track block for load-bearing profile of technical panel

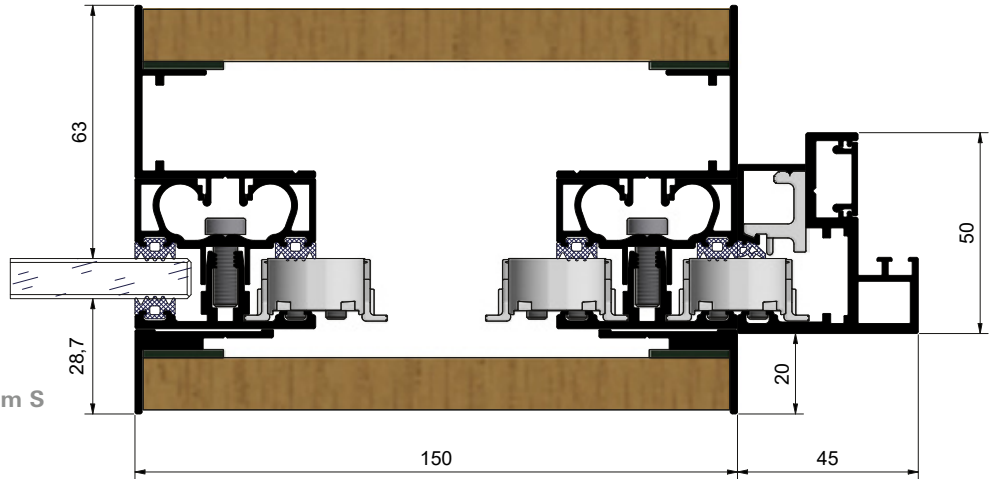


Schlitten für Technikpaneel Träger S
 Slide for load-bearing profile S of technical panel

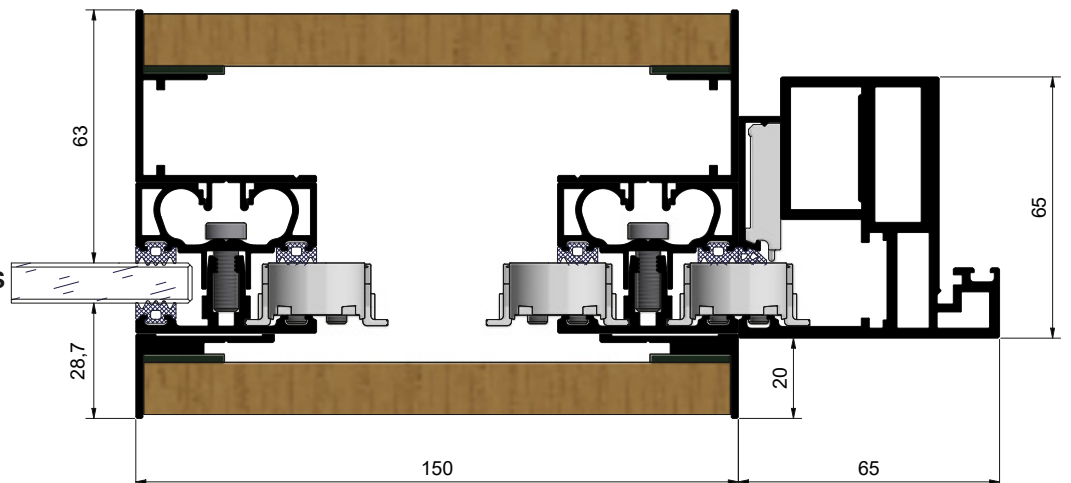


Eckverbinder 02 Technikpaneel
 Corner cleat 02 for technical panel

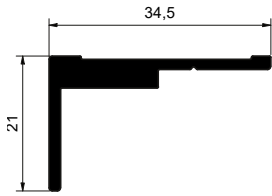
**Horizontalschnitt
 Technikpaneel an Basiszarge S**
 Horizontal section detail
 Technical panel on basic frame trim S



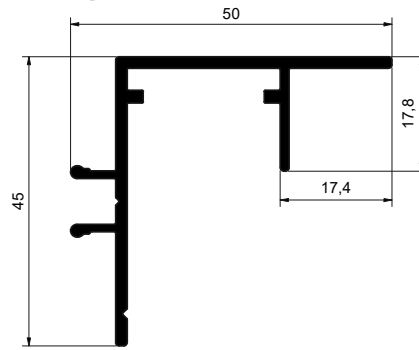
**Horizontalschnitt
 Technikpaneel an Premiumzarge S**
 Horizontal section detail
 Technical panel on premium frame trim S



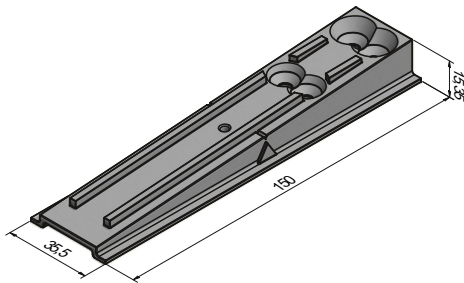
Trägerprofile für Technikpaneel an Premiumzarge L
 Load-bearing profiles for technical panel on premium frame trim L



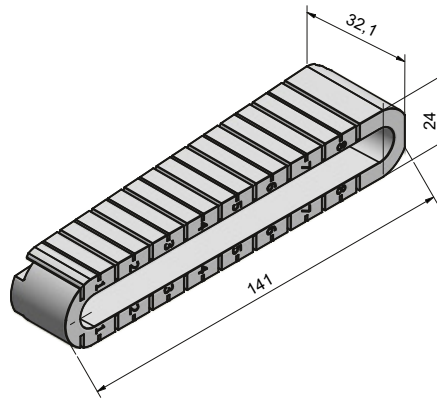
Aufnahmeprofil Technikpaneel
 Retaining profile for technical panel



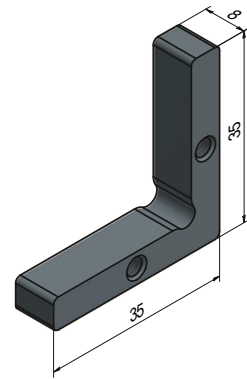
Technikprofil Träger S-L
 Technical profile for load-bearing profile S-L



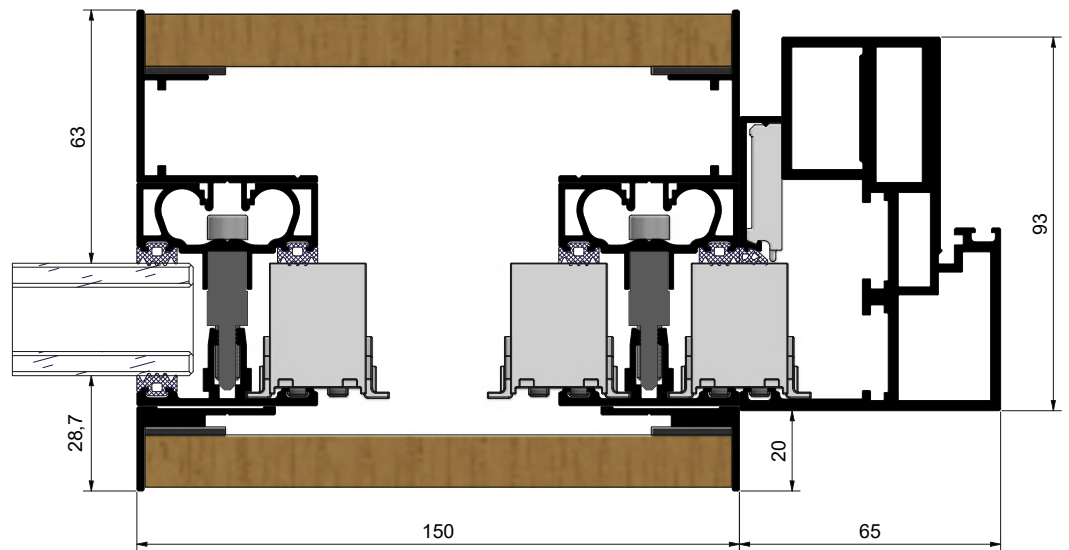
Gleisbock für Technikpaneel Träger
 Track block for load-bearing profile of technical panel



Schlitten für Technikpaneel Träger L
 Slide for load-bearing profile L of technical panel

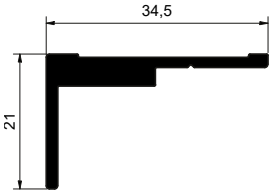


Eckverbinder 02 Technikpaneel
 Corner cleat 02 for technical panel

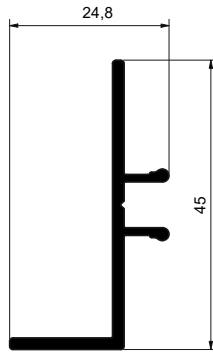


Horizontalschnitt Technikpaneel an Premiumzarge L
 Horizontal section detail of technical panel on premium frame trim L

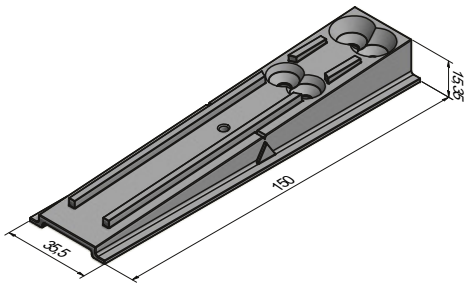
Trägerprofile für Technikpaneel an Premiumzarge XL
 Load-bearing profiles for technical panel on premium frame trim XL



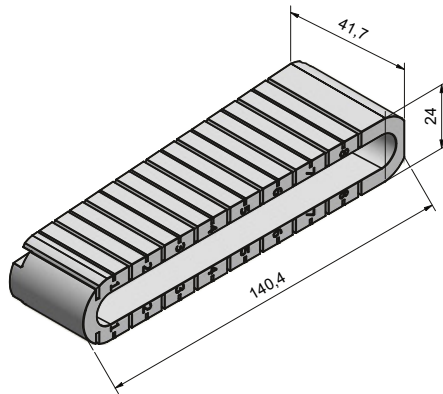
Aufnahmeprofil Technikpaneel
 Retaining profile for technical panel



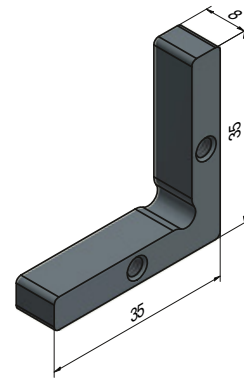
Technikprofil Träger XL
 Technical profile for load-bearing profile XL



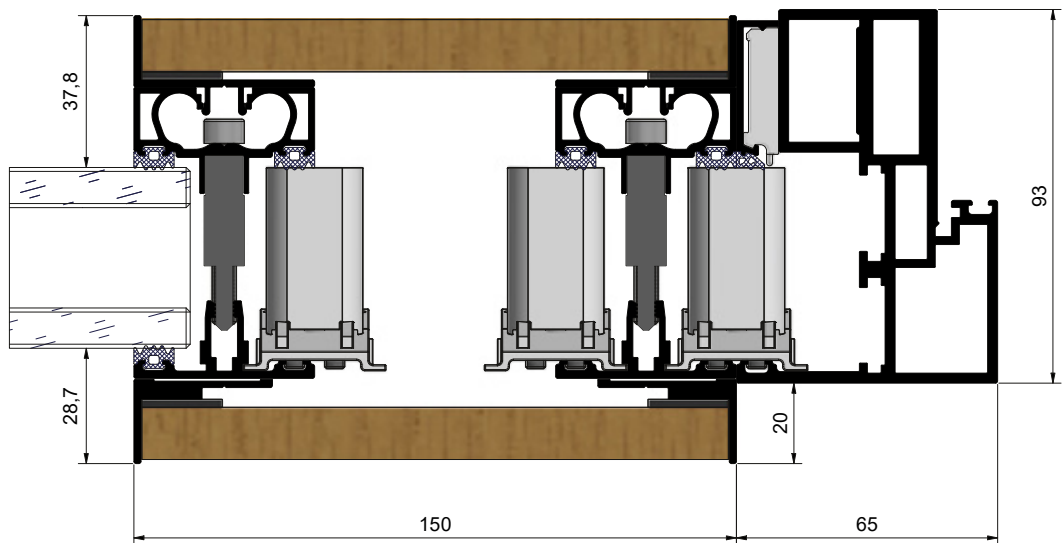
Gleisbock für Technikpaneel Träger
 Track block for load-bearing profile of technical panel



Schlitten für Technikpaneel Träger XL
 Slide for load-bearing profile XL of technical panel



Eckverbinder 02 Technikpaneel
 Corner cleat 02 for technical panel



Horizontalschnitt Technikpaneel an Premiumzarge XL
 Horizontal section detail of technical panel on premium frame trim XL

Von der Anfrage bis zum fertigen Produkt

From placing an order through to the finished product

Mehr Flexibilität durch vorgefertigte Bausätze

Schüco unterstützt Sie mit fertigen Bausätzen, Ihren zeitlichen und personellen Aufwand bei der Montage des Aluminium-Trennwandsystems zu optimieren. Sie erhalten den Bausatz abgestimmt auf Ihre Bedürfnisse und gewinnen so Zeit bei der bedarfsgerechten Ausführung und Installation vom System Schüco Interior AP VS 43 ST vor Ort bei Ihrem Kunden.

Prefabricated kits provide greater flexibility

Schüco provides ready-made kits to save you time and effort when installing our aluminium partition wall system. You will receive a kit that is tailored to your needs, giving you more time to design and install a customised Schüco Interior AP VS 43 ST system at your customer's premises.



Bestellprozess

Ordering process

Anfrage

Enquiry



Senden Sie Ihre Anfrage an:
interior-anfrage@schueco.com
Anfrageinhalt: *Anfrageformular für Schüco Interior AP VS 43 ST*

Das Anfrageformular steht unter dem QR-Code als Download zur Verfügung

Send your enquiry to interior-anfrage@schueco.com with the subject: *Enquiry form for Schüco Interior AP VS 43 ST*

You can download the enquiry form by scanning the QR code below



www.schueco.de/interior-trennwandsystem
www.schueco.de/interior-partitionwallsystem

Angebot

Quotation



Unser Schüco Partner bereitet für Sie ein individuelles Angebot inklusive Ansichtszeichnung vor und sendet Ihnen dieses zu. Sollten technische Rückfragen bestehen, kommt er auf Sie zu.

Our Schüco partner will prepare an individual quotation including a section drawing and send it to you. If there are any technical queries, they will contact you.

Prüfung

Review



Sie prüfen das Angebot und führen weitere technische Abklärungen rund um das Projekt durch. Sollten Anpassungen notwendig sein, können Sie sich direkt an unseren Schüco Partner wenden.

You review the quotation and clarify any further technical queries about the project. If any modifications are necessary, you can contact our Schüco partner directly.



Unser Bausatz – Ihre Vorteile

- Gesicherte Qualität entlang des gesamten Fertigungsprozesses
- Mehr Platz in Ihrer Fertigung
- Erweiterung Ihrer Lagerkapazität durch Nutzung der Bausätze
- Lieferung direkt zur Baustelle

Benefits of the kit for you

- Guaranteed quality throughout the entire fabrication process
- More space for your fabrication
- The use of kits will increase your storage capacity
- Direct delivery to the building site

Bestellung Order



Sagt Ihnen unser Angebot zu? Dann bestellen Sie bei Ihrem Schüco Partner Ihren individuellen Bausatz.

Are you interested in our quotation? Then order your individual kit from your Schüco partner.

Bestätigung Confirmation



Sie erhalten eine Auftragsbestätigung sowie die zugehörige Werkzeichnung. Durch Unterzeichnung beider Dokumente bestätigen Sie die Daten und die Fertigung wird gestartet.

You will receive an order confirmation along with the relevant drawing. By signing both documents, you confirm the details and fabrication will commence.

Lieferung Delivery



Nach Abschluss der Fertigung liefert Ihnen unser Schüco Partner Ihren Trennwandsystem-Bausatz (optional mit Füllung) in die Werkstatt oder direkt zum Ort der Montage.

Once fabrication has been completed, our Schüco partner will deliver your partition wall system kit (including an optional infill) to your workshop or directly to the building site to be installed.

Schüco – Systemlösungen für Fenster, Türen und Fassaden

Die Schüco Gruppe mit Hauptsitz in Bielefeld entwickelt und vertreibt Systemlösungen aus Aluminium, Stahl und Kunststoff für Gebäudehüllen. Zum Produktportfolio gehören Fenster-, Tür-, Fassaden-, Lüftungs-, Sicherheits- und Sonnenschutzsysteme. Intelligente und vernetzbare Produkte runden das Angebot für Wohn- und Objektbauten ab. Darüber hinaus bietet Schüco Beratung und digitale Lösungen für alle Phasen eines Bauprojektes – von der initialen Idee über die Planung, Fertigung und Montage bis hin zum After Sales Service mit Wartung und Instandhaltung. Ergänzt wird das Portfolio durch Maschinen zur Fertigung und einen kundennahen Service. Nachhaltigkeit ist dabei signifikanter Bestandteil des Geschäftsmodells. So ist beispielsweise die zirkuläre Bauwirtschaft mit geschlossenen Wertstoffkreisläufen einer von sechs definierten Nachhaltigkeitsschwerpunkten. 1951 gegründet, ist das Unternehmen heute in mehr als 80 Ländern aktiv und hat mit 6.330 Mitarbeitenden in 2021 einen Jahresumsatz von 1,995 Milliarden Euro erwirtschaftet. Weitere Informationen unter www.schueco.de

Die **Schüco Interior Systems KG** vertreibt Einrichtungssysteme aus Aluminium für eine ganzheitliche Innenraumgestaltung. Die Schüco Trennwand-, Regal- und Möbelsysteme sind geprägt von Multifunktionalität und nahezu in jedem Bereich flexibel einsetzbar. Weitere Informationen unter www.schueco.com/interior-systems

Schüco – System solutions for windows, doors and façades

Based in Bielefeld, the Schüco Group develops and sells system solutions made of aluminium, steel and PVC-U for building envelopes. Its product portfolio comprises window, door, façade, ventilation, security and sun shading systems. Intelligent and networked products complete the range available for residential and commercial projects. Schüco also provides consultancy and digital solutions for all phases of a building project – from the initial idea through to design, fabrication and installation, as well as after sales with maintenance and servicing. Fabrication machinery and customer-oriented service complement the product portfolio. Sustainability is a significant part of the business model. For example, the circular construction industry with closed material cycles is one of six defined focus areas for sustainability. Founded in 1951, the company is now active in more than 80 countries and achieved a turnover of 1.995 billion euros in 2021. For more information, visit www.schueco.com

Schüco Interior Systems KG sells furnishing systems made of aluminium for holistic interior designs. The Schüco partition wall, shelving and furniture systems are multifunctional and can be used flexibly in almost any situation. For more information, visit www.schueco.com/interior-systems

Schüco Interior Systems KG

Werk Borgholzhausen
In der Lake 2, D-33829 Borgholzhausen
Tel. +49 5425 12-222
interior-systems@schueco.com
www.schueco.com/interior-systems

