

Art.-Nr.  
100002257/04.2022

Aluminium-Möbelkomponenten

# Regalsystem Schüco Mandeo

Aluminium Furniture Components

# Schüco Mandeo Shelving system

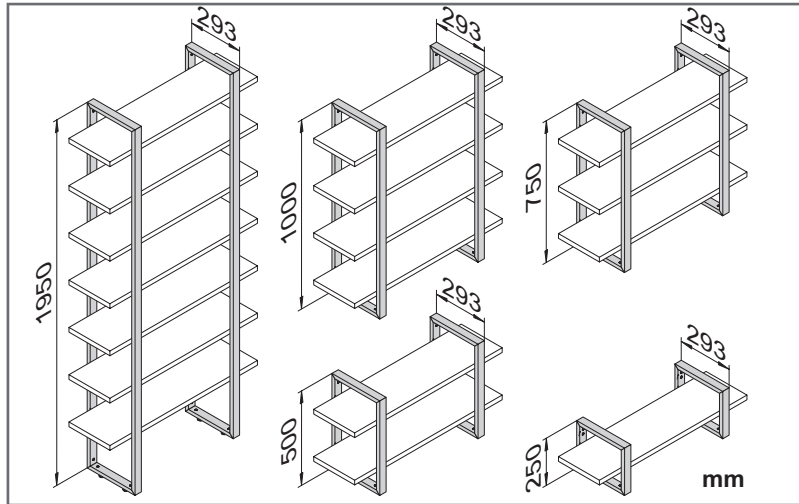
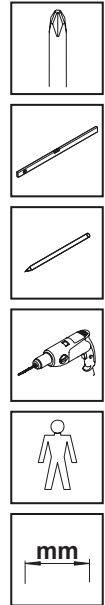
de Montageanleitung

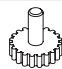



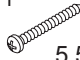





en Assembly instructions



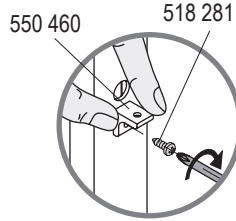
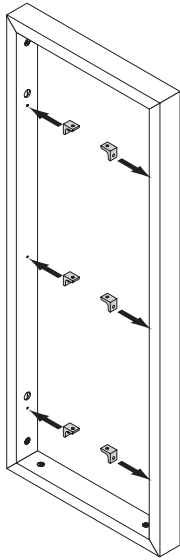
**Die Montager Reihenfolge ist unbedingt einzuhalten!**  
The assembly order must be strictly adhered to!

2 Schüco

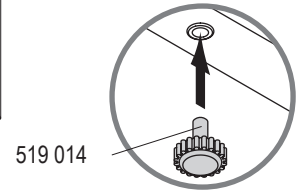
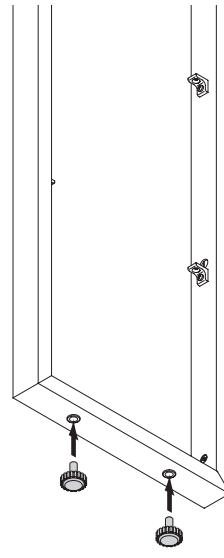


Artikel / Article	1950 mm	1000 mm	750 mm	500 mm	250 mm
519 014 	<b>2x</b>	-			
550 460 	<b>14x</b>	<b>8x</b>	<b>6x</b>	<b>4x</b>	<b>2x</b>
518 281 					
3,5 x 13 mm					
518 061 					
3,5 x 16 mm					
518 611 	<b>2x</b>				
5,5 x 50 mm					
528 037 					
UX					
567 787 					
567 817 	<b>14x</b>				
566 257 	<b>1x</b>				
Ø 24 x 5 mm					
566 267 					
Ø 24 x 10 mm					

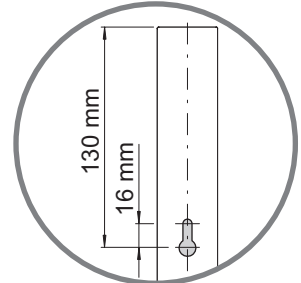
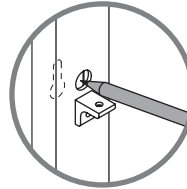
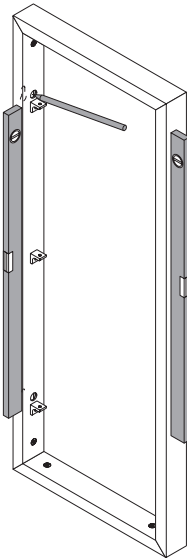
1



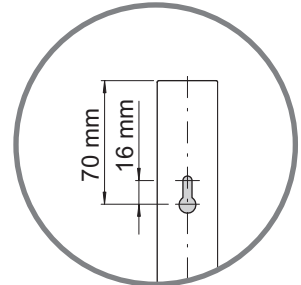
2



3

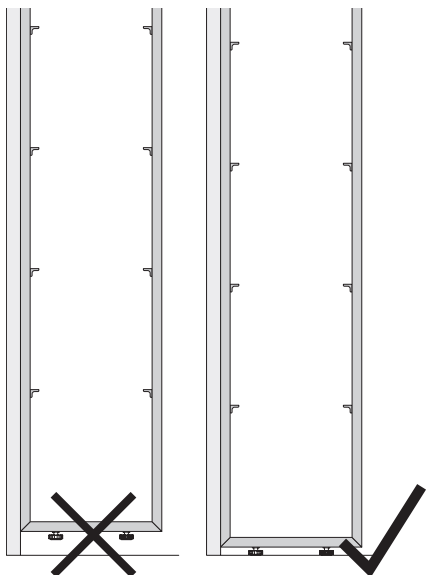


**!** Nur bei Höhe 250 mm  
 Only at height 250 mm



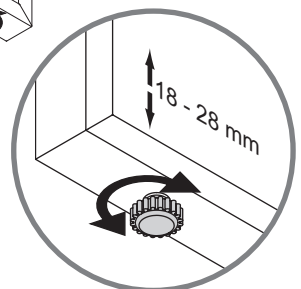
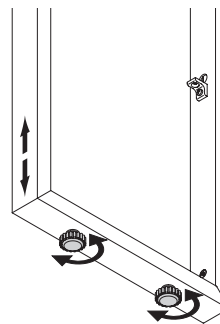
i

**!** Nur bei Höhe 1950 mm  
 Only at height 1950 mm

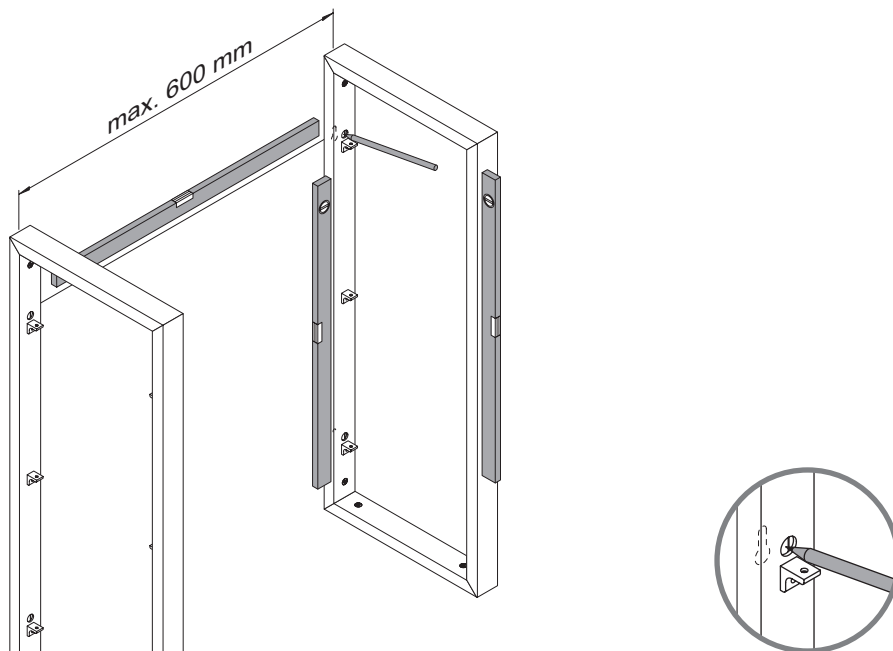


4

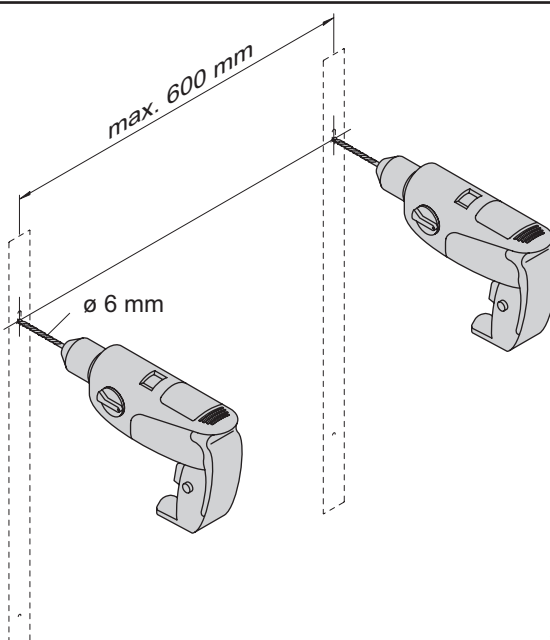
**!** Nur bei Höhe 1950 mm  
 Only at height 1950 mm



5



6



de

**Bitte unbedingt beachten:**

Das mitgelieferte Befestigungsmaterial (Dübel) ist nur für Betonwände und Vollbaustoffe (wie z.B. Kalksandstein KS) geeignet. Die Montage-materialien müssen vom Einbauer auf ihre Eignung am vorgesehenen Montageort überprüft werden.

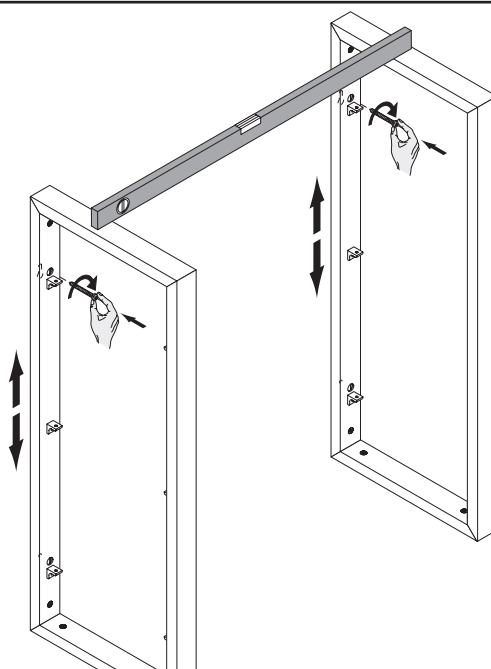
en

**Important:**


The fixings supplied (anchors) are only suitable for concrete walls and solid building materials (such as sand-lime brick). The installer must check the suitability of the installation materials for the intended installation location.

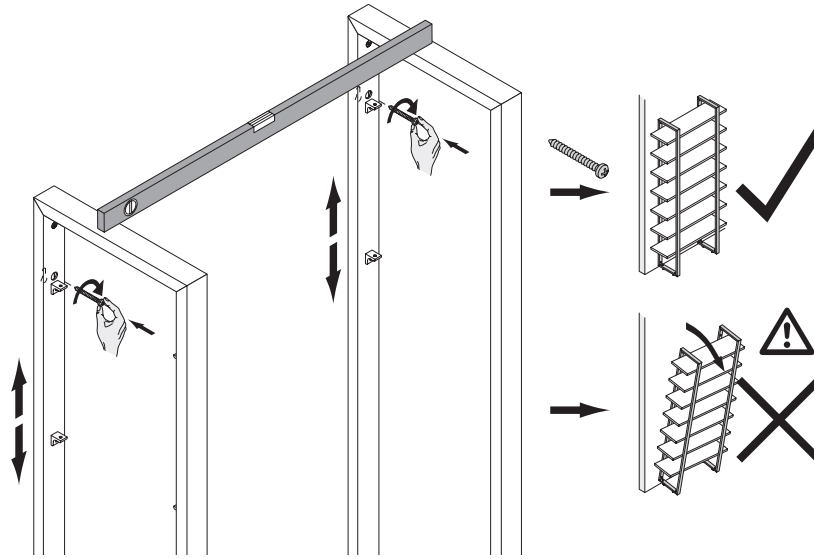
528 037

7

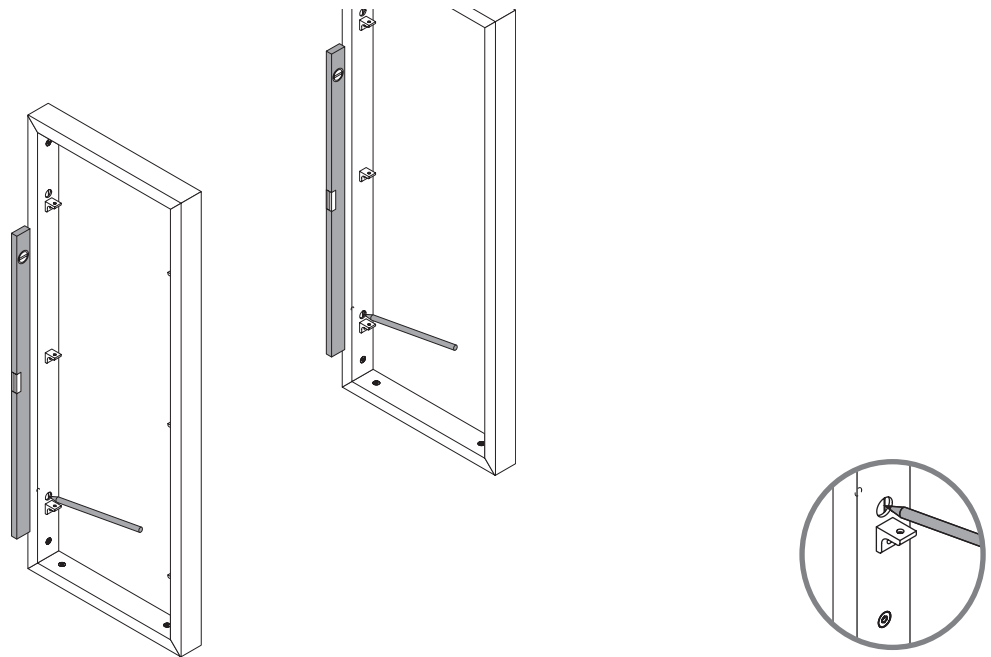


**i**

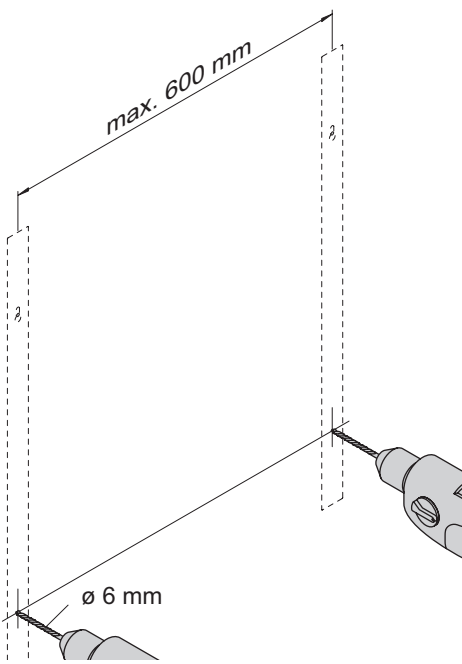
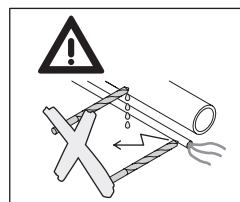
 **Nur bei Höhe 1950 mm**  
**Only at height 1950 mm**



**8**



**9**



**de**

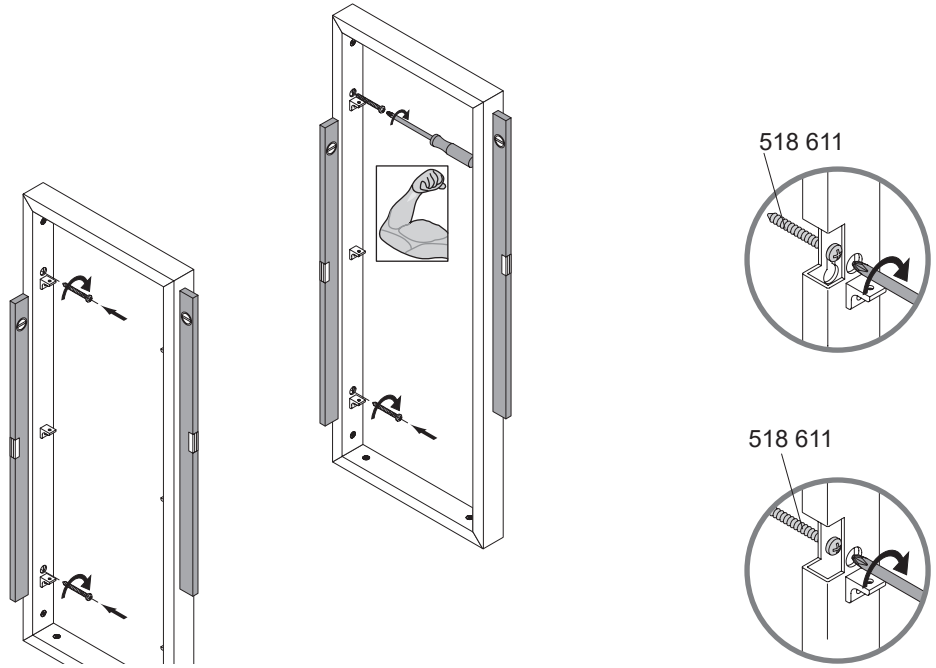
**Bitte unbedingt beachten:**  
 Das mitgelieferte Befestigungsmaterial (Dübel) ist nur für Betonwände und Vollbaustoffe (wie z.B. Kalksandstein KS) geeignet. Die Montage-materialien müssen vom Einbauer auf ihre Eignung am vorgesehenen Montageort überprüft werden.

**en**

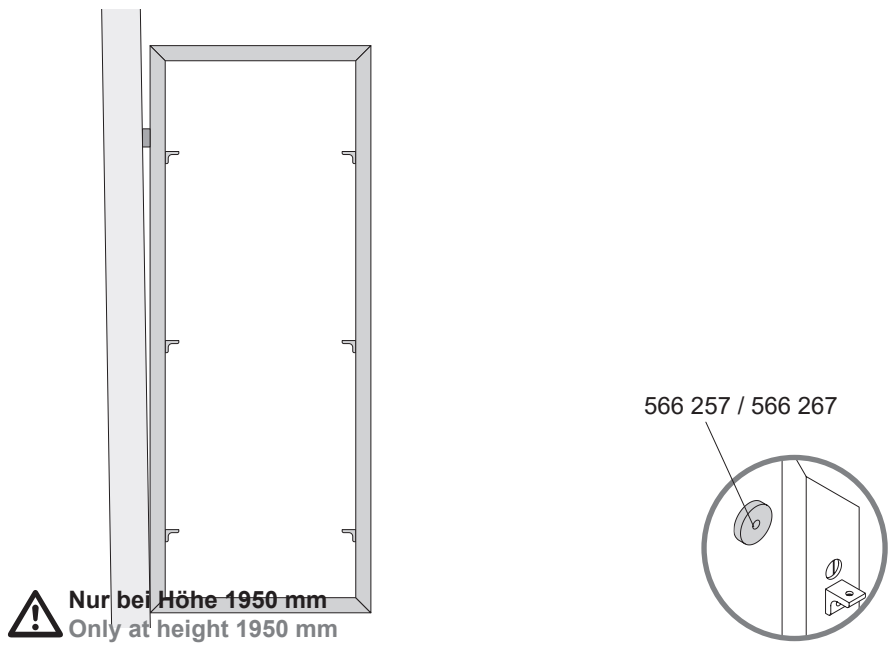
**Important:**  
 The fixings supplied (anchors) are only suitable for concrete walls and solid building materials (such as sand-lime brick). The installer must check the suitability of the installation materials for the intended installation location.

528 037

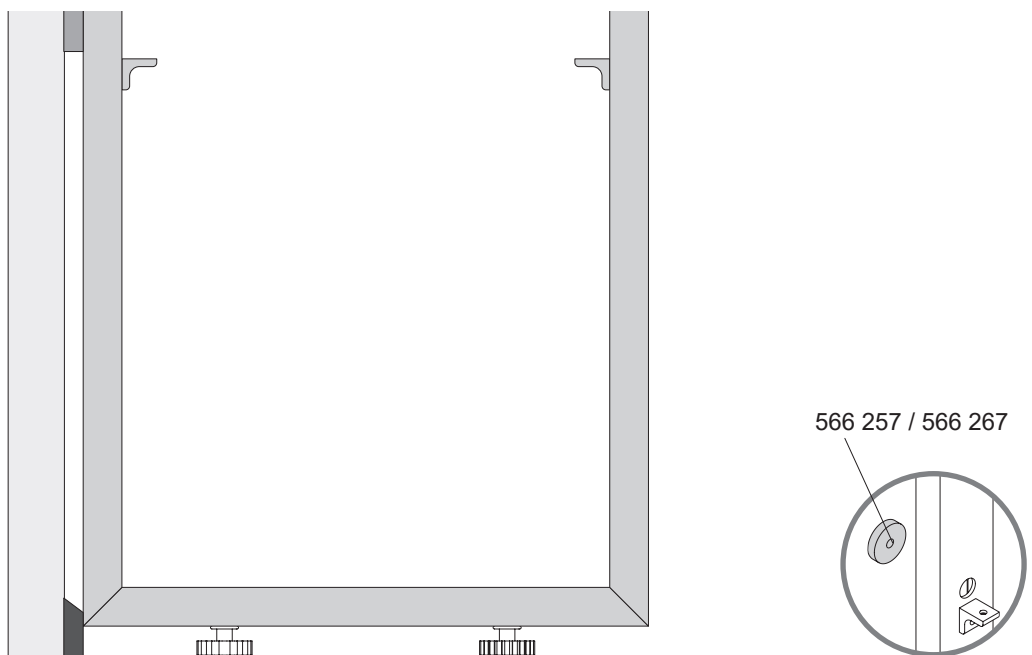
10



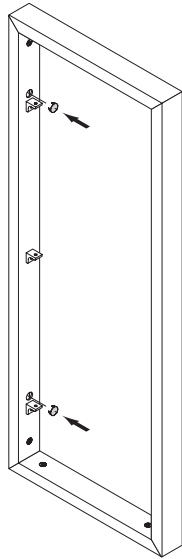
i



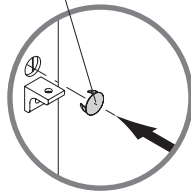
i



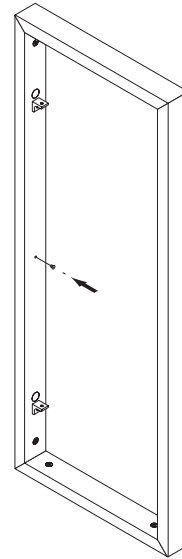
11



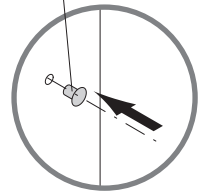
567 787



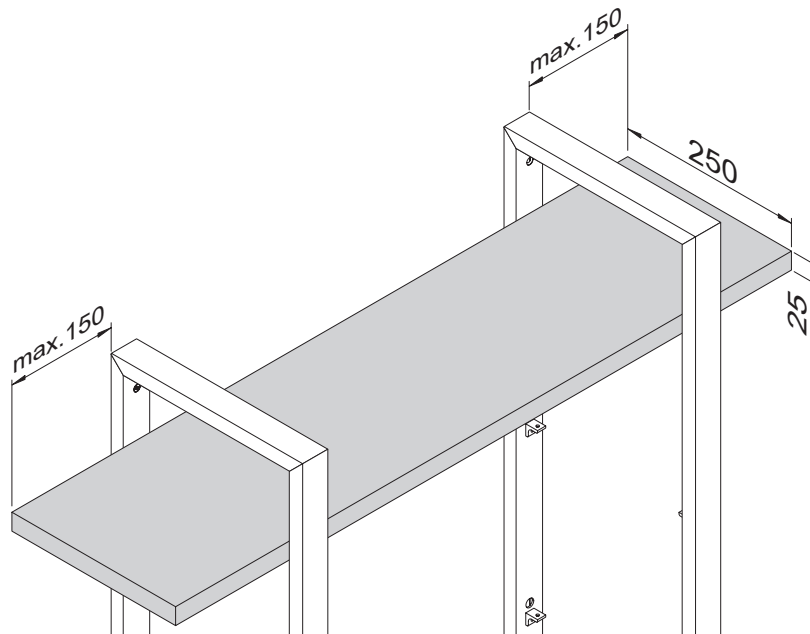
12



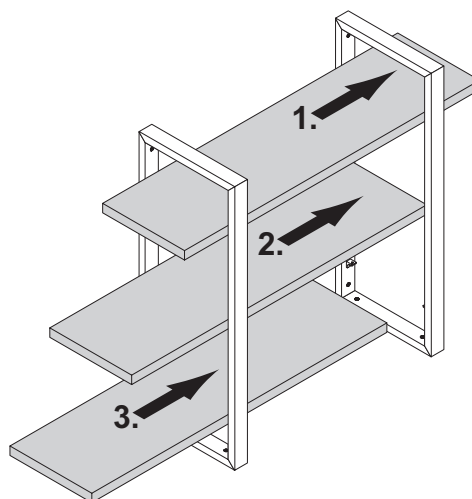
567 817



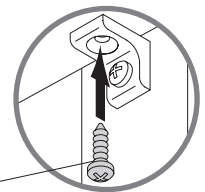
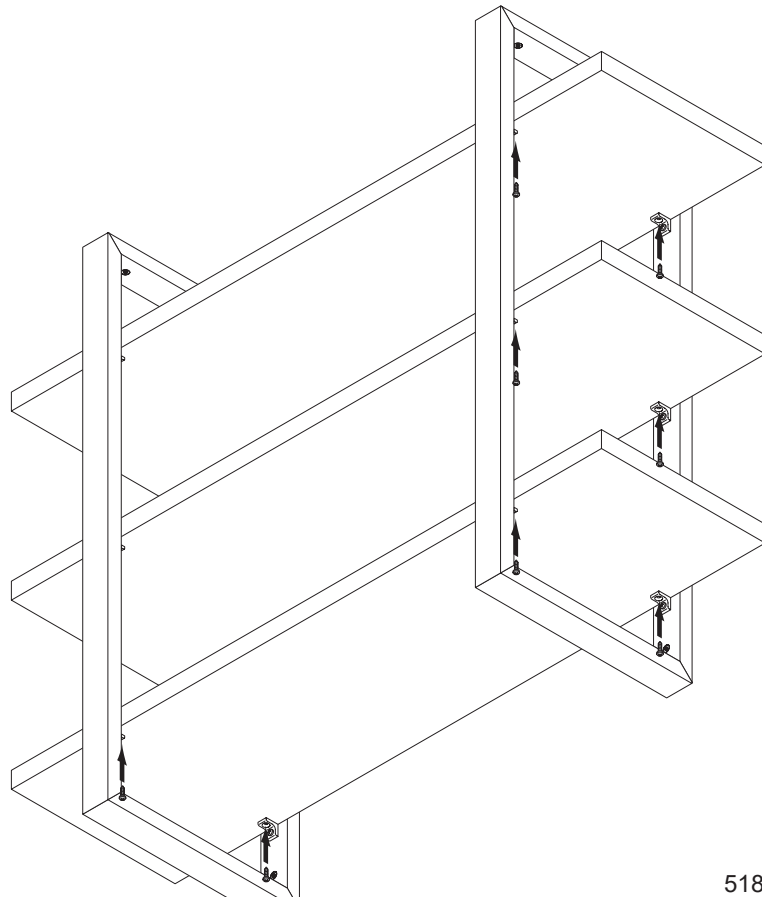
i



13

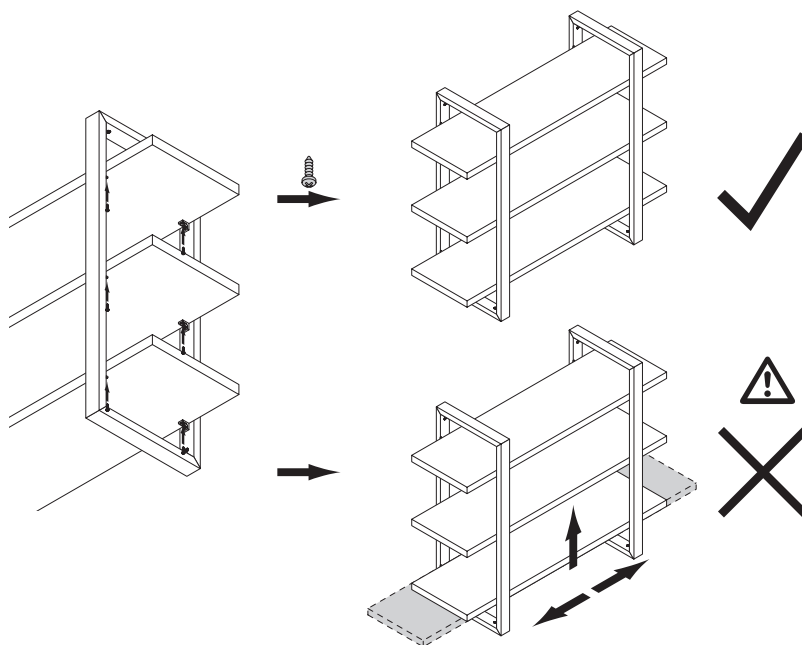


14



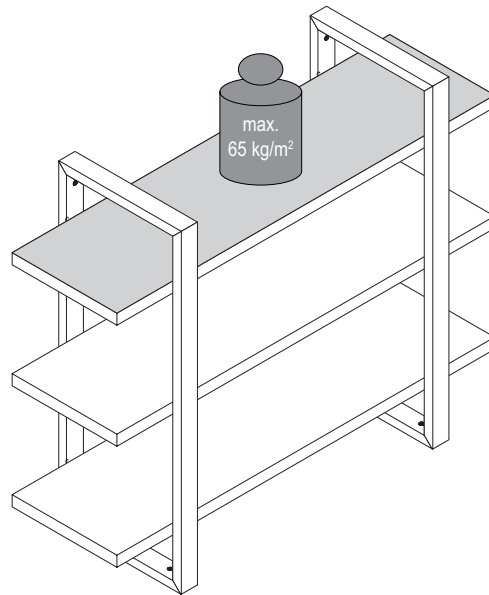
518 061

i





i



---

i





Schüco Interior Systems KG  
Werk Borgholzhausen  
In der Lake 2  
D-33829 Borgholzhausen  
Tel. +49 5425 12-0  
Fax +49 5425 12-236  
interior-systems@schueco.com, [www.schueco.com/interior-systems](http://www.schueco.com/interior-systems)