

# Systemes de meubles en aluminium



## LES PIÈCES VIVENT D'IDÉES

**SOYEZ AUDACIEUX!** Combinez selon vos envies et votre humeur · **SOYEZ SMART**

Systemes d'étagères multifonctionnels · **POIGNÉES RAFFINÉES** Des systemes de poignées pour tous les styles

# Les pièces vivent d'idées.

**Les philosophies de vie changent.** La flexibilité, la capacité de penser autrement, le plaisir de la nouveauté et la spontanéité façonnent notre style de vie aujourd'hui, accompagnés d'une réflexion sur les vraies valeurs telles que la qualité, la durabilité sans perdre de vue l'essentiel.

**Les espaces de vie changent.** Le bureau du matin est le coin repas du midi. Le salon d'aujourd'hui est le bureau à domicile de demain. La cuisine est devenue l'élément central de la vie quotidienne, et même la salle de bain gagne en importance et devient une oasis de bien-être.

**Les espaces de travail changent.** Les espaces de coworking encouragent l'esprit d'équipe et le bien-être au travail. Les canapés et les cafétérias font leur apparition dans les bureaux.

Tous ces changements établissent également de nouvelles normes en matière d'aménagement – plus c'est flexible, mieux c'est. Ainsi, Schüco Openstyle par exemple, avec ses possibilités infinies d'utilisation et de combinaison, incarne les nouvelles valeurs de transparence, d'ouverture et de spontanéité. Ou encore Schüco Smartcube, un système d'étagères sans égal en matière de flexibilité – un concept de produit très simple et pourtant si complexe, tout comme les systèmes de structure qui allègent le poids de chaque table et meuble. Laissez-vous inspirer par les innombrables possibilités de conception personnalisée de pièces!

Votre équipe Schüco



# Sommaire

## Système de conception de pièces

6

Système de conception de pièces Schüco Openstyle



POINT FORT

## Système de portes coulissantes

12

Système de portes coulissantes MST

14

Profils de poignées et de cadres, rails de guidage MST

16

Accessoires MST

16

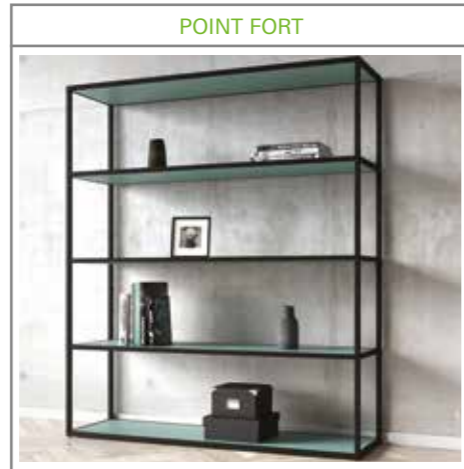
Rail de roulement au sol MST



## Systèmes d'étagères

18

Système d'étagères Schüco Smartcube



POINT FORT

22

Système d'étagères Schüco Smartframe

24

Système d'étagères Schüco Illumacube



POINT FORT

## Systèmes de structure

26

Système de structure Schüco Cone

28

Système de structure Schüco Frame

30

Pied de meuble Schüco Stair

30

Système de socle

## Systèmes de poignées

32

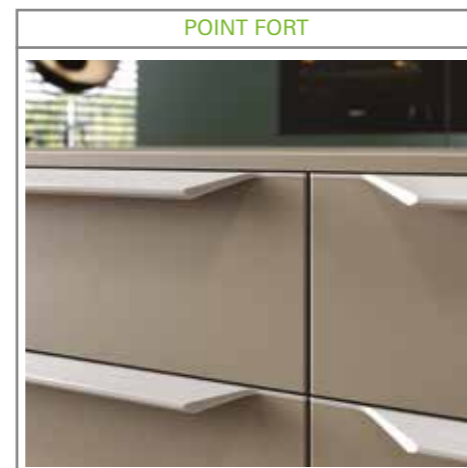
Cache design Schüco Divaro



POINT FORT

34

Barres de poignée



POINT FORT

38

Barres de poignée invisibles

38

Poignée concave

40

Cavités de poignées



## Systèmes de cadres

42

Systèmes de cadres de vitrage



44

Profils de cadres de vitrage – vitres collées

44

Profils de cadre avant et de bord

## Systèmes de crédences et de parois

46

Système de paroi Schüco Kreativo

48

Système de crédence 16

50

Système de crédence 4-18

50

Système de panneaux

52

Rail de suspension Schüco Groove

52

Profilé de raccordement mural Schüco Groove

54

Accessoires pour systèmes de crédences et de parois



## Composants du système

56

Rangement intérieur des tiroirs Schüco Spaceline



58

Bac de rangement Schüco Tara



60

Profilé d'éclairage

60

Porte-CD et porte-DVD

62

Profils de liaison pour plans de travail

62

Profils d'équerre de corps

64

Grille d'aération

64

Systèmes de volets roulants



# Système de conception de pièces Schüco Openstyle

## La nouvelle ouverture



Notre logement requiert de plus en plus de flexibilité et de multifonctionnalité. Les espaces de vie se développent ensemble, fusionnent, les murs disparaissent ou se dissolvent dans des surfaces vitrées. Avec son architecture légère et filigrane, le système Schüco Openstyle offre une multitude de possibilités pour l'aménagement flexible de pièces ouvertes. Un design intemporel et une grande stabilité pour relier et séparer les zones de vie.

Thorsten Rosenstengel, byform produktdesign



## Qu'est-ce que l'inspiration?

La nouveauté, l'insolite, le créatif. Ne pas perdre de vue l'essentiel. Allier design et fonctionnalité en toute harmonie. Schüco Openstyle est le produit parfait pour la conception créative et personnalisée de pièces. Flexible, léger, transparent et utilisable n'importe où, le système offre des inspirations infinies pour les nouveaux styles de vie et d'aménagement.

6

7



# Système de conception de pièces Schüco Openstyle

Combinez selon vos envies et votre humeur

Schüco Openstyle s'intègre dans n'importe quel espace de vie. Comme équipement de crédence pratique dans la cuisine ou comme séparation pour une buanderie, comme délimitation de la zone humide dans la salle de bain ou comme brise-vue attrayant dans le dressing. Les nombreuses versions et la large gamme d'accessoires permettent d'innombrables combinaisons, une conception libre et une utilisation personnalisée.



## Avantages

- Grande variété de planification
- Utilisation flexible
- Conçu pour des panneaux de 16 et 19 mm d'épaisseur
- Utilisation comme élément fixe ou coulissant
- Disposition personnalisée des petits-bois possible

8

9

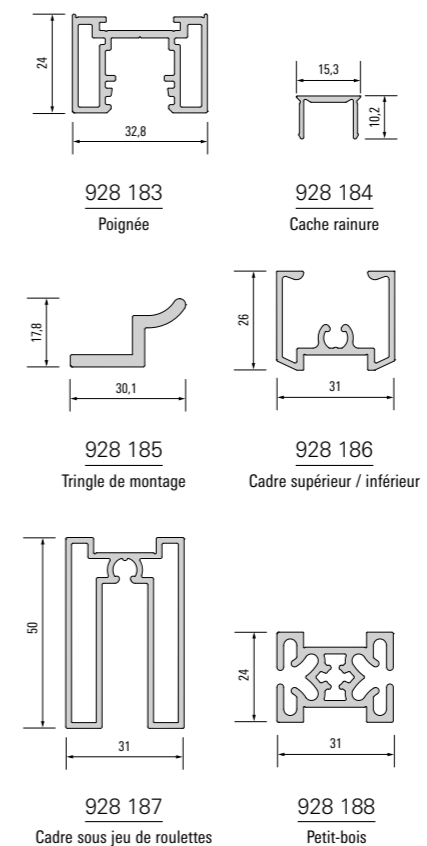


# Système de conception de pièces Schüco Openstyle

Fonction et atmosphère



## Système de conception de pièces Schüco Openstyle



Un concept, de nombreuses possibilités. Les composants de base de Schüco Openstyle sont compatibles avec le système de portes coulissantes de Schüco Interior Systems et ouvrent d'innombrables possibilités d'utilisation. Le système répond à tout ce que les équipements de bureau modernes exigent: une fonctionnalité maximale et une atmosphère de travail agréable.



**Le bureau est le nouveau salon**





## Système de porte coulissante MST

Il roule et roule et roule



Une nouvelle  
pièce apparaît comme  
par magie



12

Système de portes  
coulissantes

Le système de portes coulissantes remplit silencieusement sa mission dans l'esprit du style de vie actuel - séparer les pièces les unes des autres, créer de nouveaux espaces, habiller les dressings. Il s'intègre dans les renforcements et les espaces en pente. Les panneaux peuvent être conçus librement, avec ou sans petit-bois.

13

Système de portes  
coulissantes

# Profilés de poignées et de cadres, rails de guidage MST

Parfait sous tous les angles



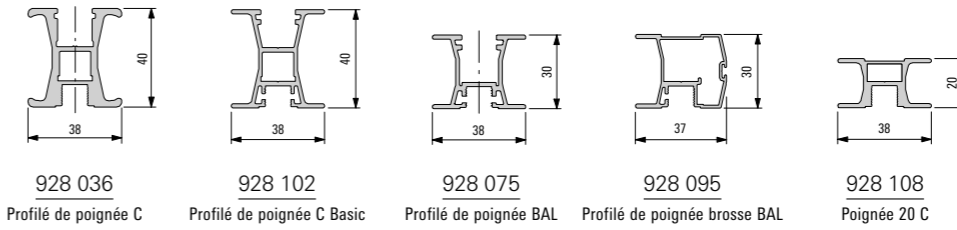
Les profilés de poignées et de cadres complètent la qualité de première classe du système de portes coulissantes avec une perfection technique dans un design élégant. Les portes glissent presque sans le moindre bruit et en douceur dans les rails de guidage.

### Avantages

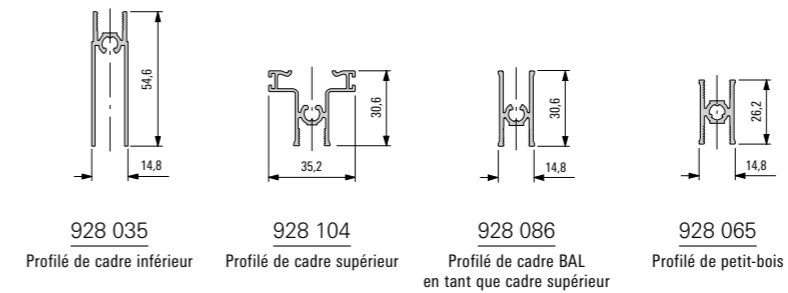
- Fonctionnement précis grâce au guidage à galets supérieur
- Faible bruit grâce au guidage à centrage automatique
- Dimensions de porte possibles de 2,00 m x 3,00 m (B x H)
- Poids de porte possibles jusqu'à 100 kg
- Extension au choix du système



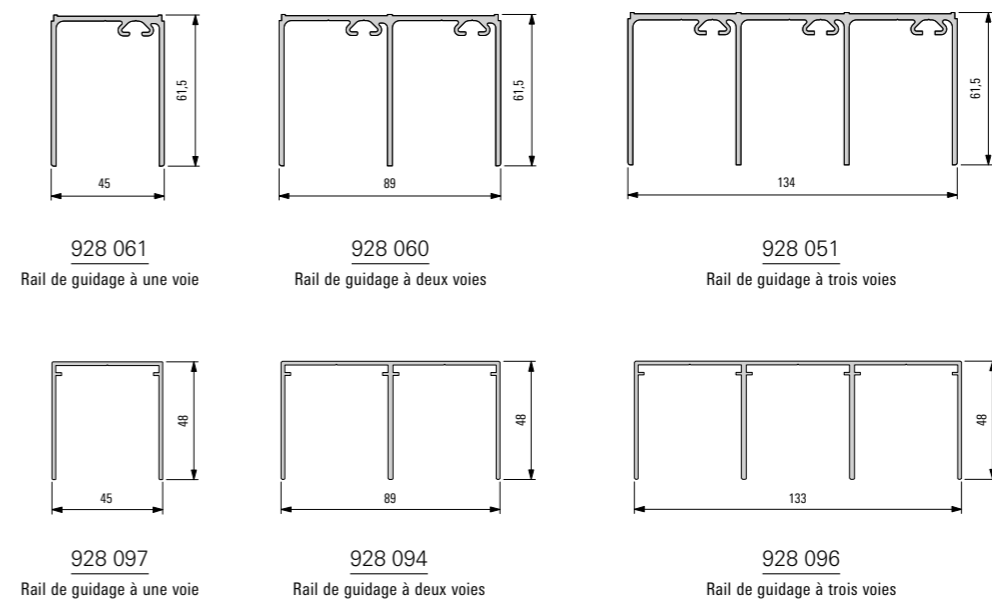
## Profilés de poignée MST



## Profilés de cadres et de petits-bois MST



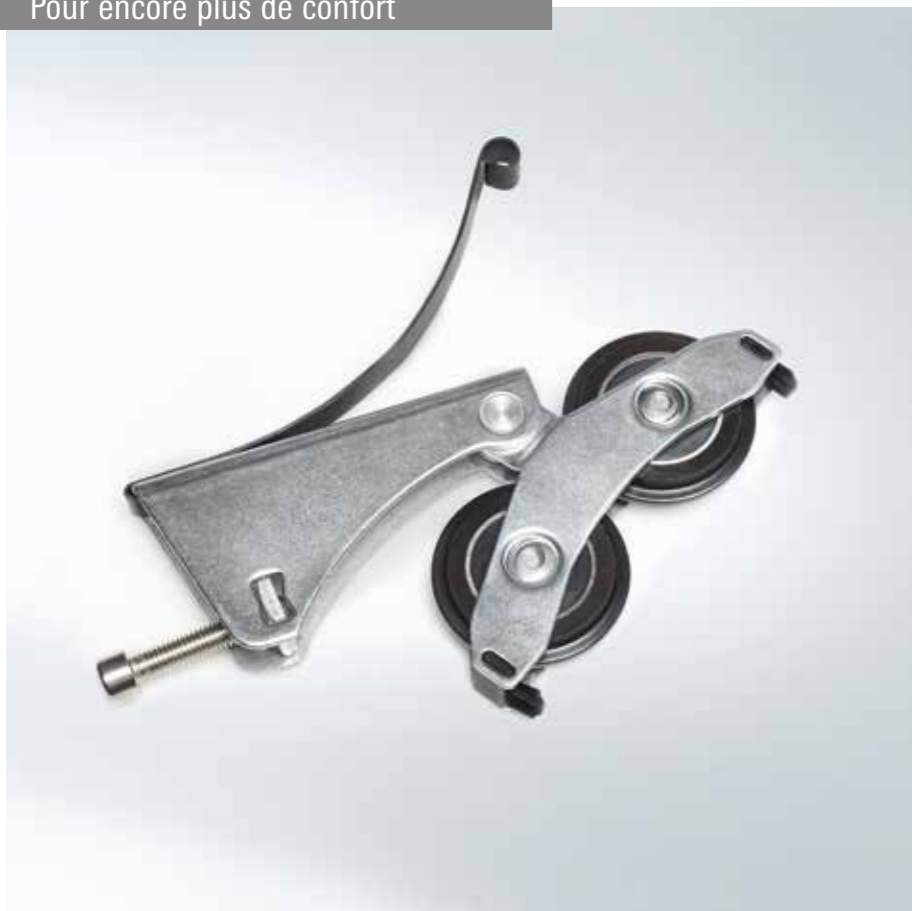
## Rails de guidage MST





# Accessoires MST

Pour encore plus de confort




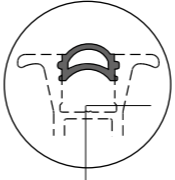
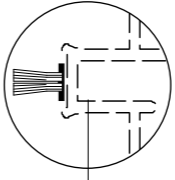
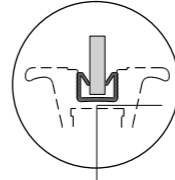
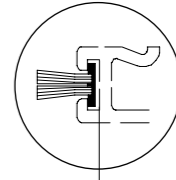

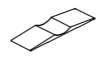

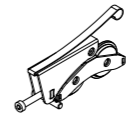
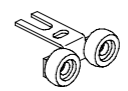
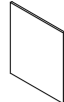
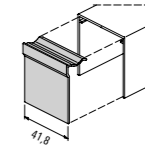
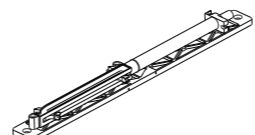
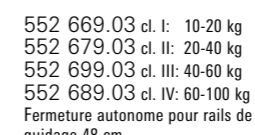
Guidage de la brosse dans le rail de guidage – protection contre la saleté et la poussière.

Chariot dans le rail de guidage – capacité de charge plus élevée et fonctionnement plus doux.

Joint de battement – amortisseur lors de la butée sur le profilé de cadre.

Fermeture autonome – possible à partir d'une largeur de porte de 540 mm (des deux côtés à partir de 930 mm). Ralentit la porte, l'arrête et la maintient en position.

## Accessoires MST

 551 207 Joint de battement	 552 617 Joint de battement	 552 457 Joint pour profilé 928 084	 552 637 Profilé d'encadrement de remplissage pour épaisseur 4 mm	 552 447 Guidage de brosse pour profilé 928 104, 928 095, 928 101	 170 111 Autocollant Schüco	 552 697 Butée dans rail de guidage	 552 074 Butée dans rail de roulement	 552 529 Chariot	 552 899 Guidage à galets	 552 900 / 552 920 / 552 930 Écran d'occultation pour rail de guidage 61 mm	 928 099 Écran d'occultation pour rail de guidage 48 mm
 552 669.01/02 cl. I: 10-20 kg 552 679.01/02 cl. II: 20-40 kg 552 699.01/02 cl. III: 40-60 kg 552 689.01/02 cl. IV: 60-100 kg Fermeture autonome pour 61 cm gauche/droit, pilote conique incl.			 552 669.03 cl. I: 10-20 kg 552 679.03 cl. II: 20-40 kg 552 699.03 cl. III: 40-60 kg 552 689.03 cl. IV: 60-100 kg Fermeture autonome pour rails de guidage 48 cm								

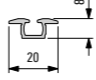
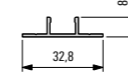
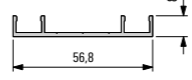

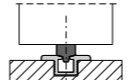
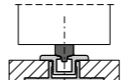
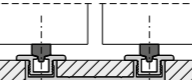

# Rail de roulement au sol MST

Attrayant en toute discrétion

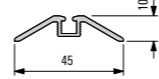
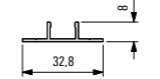
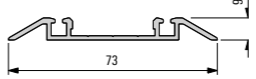
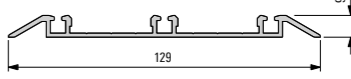
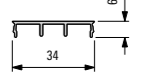
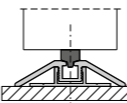

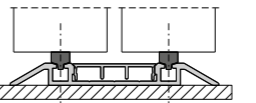
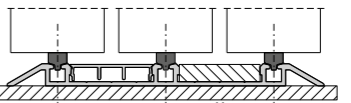



Les rails de roulement au sol au design discret sont disponibles en versions encastrée et montée en surface. L'adéquation respective dépend du type de revêtement de sol. Pour les sols en pierre et en bois, par exemple, le rail monté en surface en version plate est idéal avec, ici aussi, sa petite surface d'appui d'env. seulement 4,5 mm. En cas de rails à plusieurs voies, des couvre-joints discrets ou le revêtement de sol respectif dissimulent les éventuelles irrégularités des bords de coupe du sol.

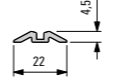
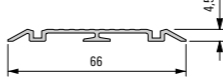
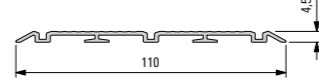
## Rails de roulement au sol, encastrés, avec couvre-joint

 928 041 Rail de roulement pour rails au sol	 928 045 Rail au sol à une voie	 928 048 Rail au sol à deux voies	 928 098 Recouvrement
			

## Rails de roulement au sol, montés en surface

 928 047 Rail de roulement pour rail au sol 928 045	 928 045 Rail au sol à une voie	 928 046 Rail de roulement à deux voies	 928 053 Rail de roulement à trois voies	 928 044 Profilé de recouvrement pour rails
				

## Rails de roulement au sol, montés en surface, version plate

 928 059* Rail de roulement à une voie, plat, à coller	 928 063* Rail de roulement à deux voies, plat, à coller	 928 093* Rail de roulement à trois voies, plat, à coller
---	---	--

# Système d'étagères Schüco Smartcube

Bien plus qu'une simple question de forme



C'est un petit cube intelligent qui permet la plus grande liberté de conception possible - côte à côte, l'un au-dessus de l'autre, au mur, intégré dans un meuble existant ou simplement posé. Schüco Smartcube a fière allure partout - dans le bureau, dans le salon, dans la cuisine ou partout où vous en avez besoin.

18



Schüco Smartcube, également utilisé à de nombreuses reprises pour une grande variété d'utilisations, caractérise toute une conception de pièces - élégant au mur, intégré dans la conception de la cuisine et élément visuel fort en tant que meuble autonome comme une étagère ou une table basse. Les possibilités d'utilisation sont illimitées.



Des produits et des systèmes avec une superbe utilisation des matériaux sont présentés à raumprobe, l'exposition la plus complète pour les matériaux de construction et les nouveaux matériaux, dans la catégorie propre „Miracles de matériaux“. Pour les nouveaux espaces, nous recherchions un système permettant d'exposer les merveilles les plus variées dans un cadre digne. Les exigences étaient diverses: grande flexibilité et nombreuses options de configuration, apparence sobre et stabilité élevée. Conçu comme une structure formant un espace, le système lui-même ne doit pas être trop intrusif (car il doit servir de bon cadre pour les éléments exposés et ne doit pas leur voler la vedette). Dans un vent d'actualité, des souhaits intelligents ont été ajoutés comme un éclairage intégré, des éléments coulissants et des étagères. Nous avons trouvé ce que nous cherchions avec Schüco Smartcube; le système promettait de répondre aux propriétés recherchées. Lors de la constitution, nous avons également été enthousiasmés par la précision et la pré-configuration parfaite. Maintenant, le monde du matériel contient une nouvelle „étagère d'exposition“ qui nous impressionne, nous et les visiteurs, par sa sobriété. Le Smartcube a déjà été affublé d'un surnom: le casier à matériel.

Hannes Bäuerle, raumprobe



19



# Système d'étagères Schüco Smartcube

Tout en un



Le Smartcube est partout

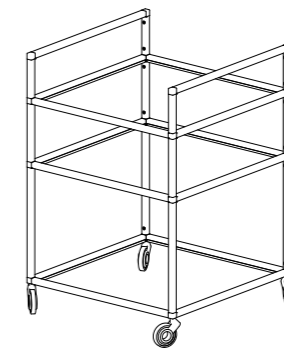
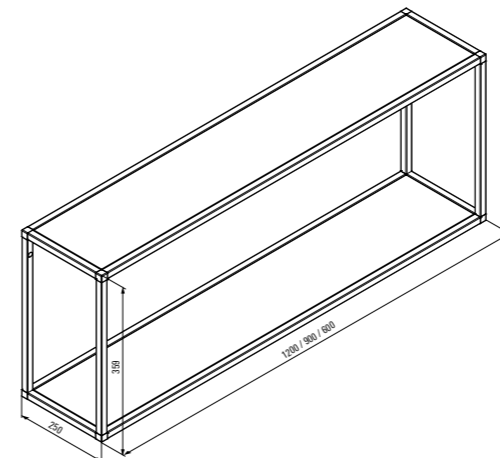
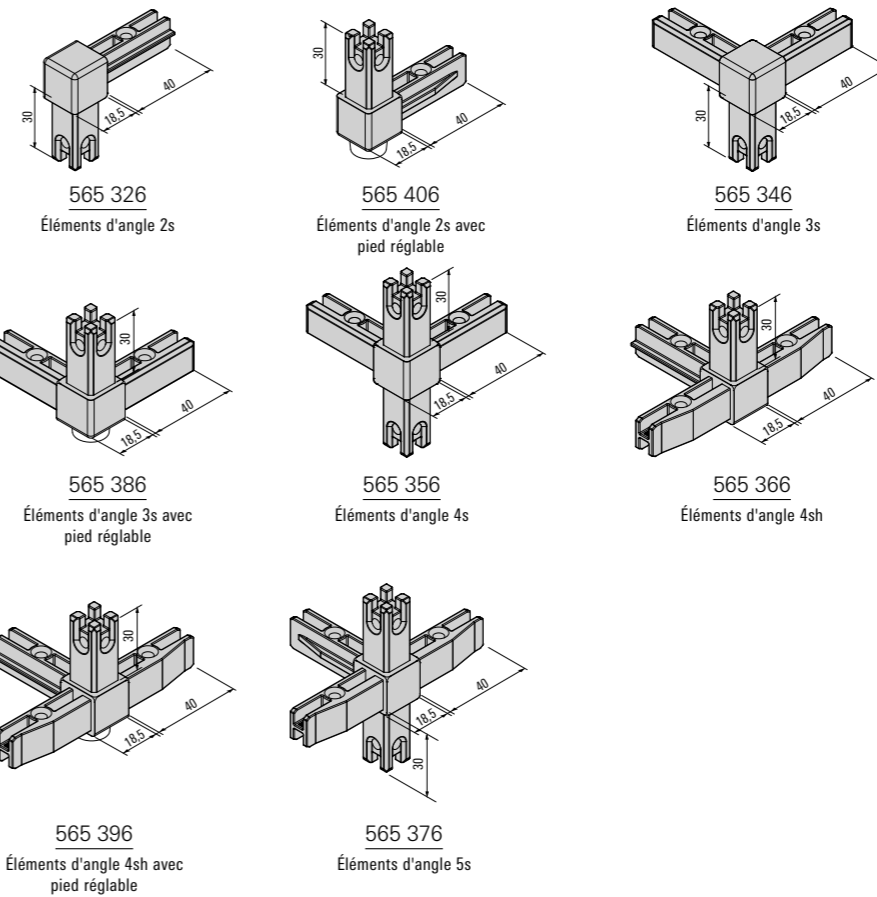
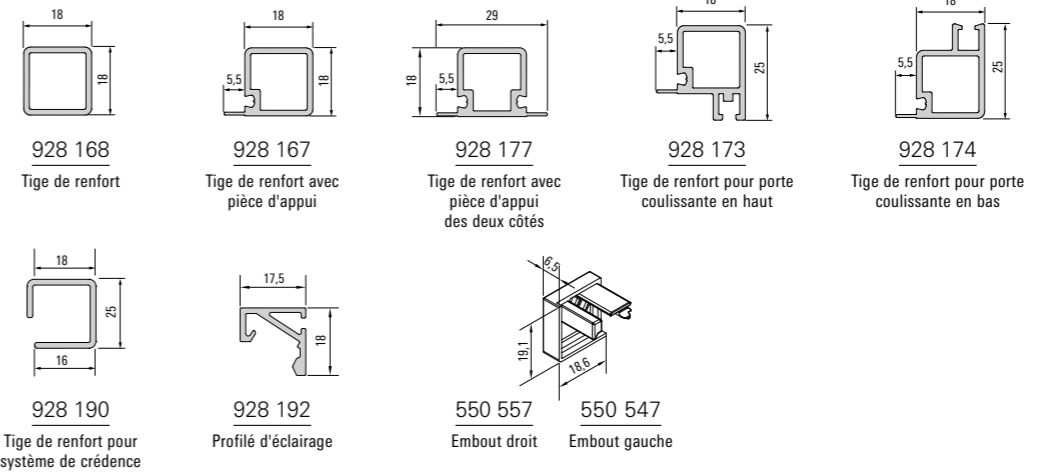
Un concept de produit ingénieux constitue la base d'un système imbattable et sans précédent en matière de flexibilité - si simple et pourtant si complexe.

### Avantages

- Utilisation modulaire et flexible
- Disponible en inox et noir anodisé
- Les éléments latéraux sont prémontés
- Manipulation simple grâce aux kits emballés
- Grand choix d'équerres permettant un maximum de variantes
- Nombreux accessoires disponibles



## Système d'étagères Schüco Smartcube



# Système d'étagère Schüco Smartframe

## L'art repose dans la combinaison

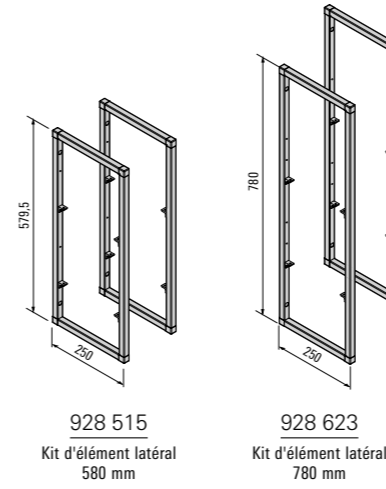
Vos propres idées sont les bienvenues. Schüco Smartframe fournit le cadre pour des idées infinies d'utilisation et d'agencement. Des cadres élégants, en aluminium, en deux tailles différentes, et qui accueillent les étagères constituent la base pour ce système d'étagères flexible.

### Avantages

- Utilisation modulaire et flexible
- Disponible en inox et noir anodisé
- Plusieurs kits combinables



## Système d'étagère Schüco Smartframe



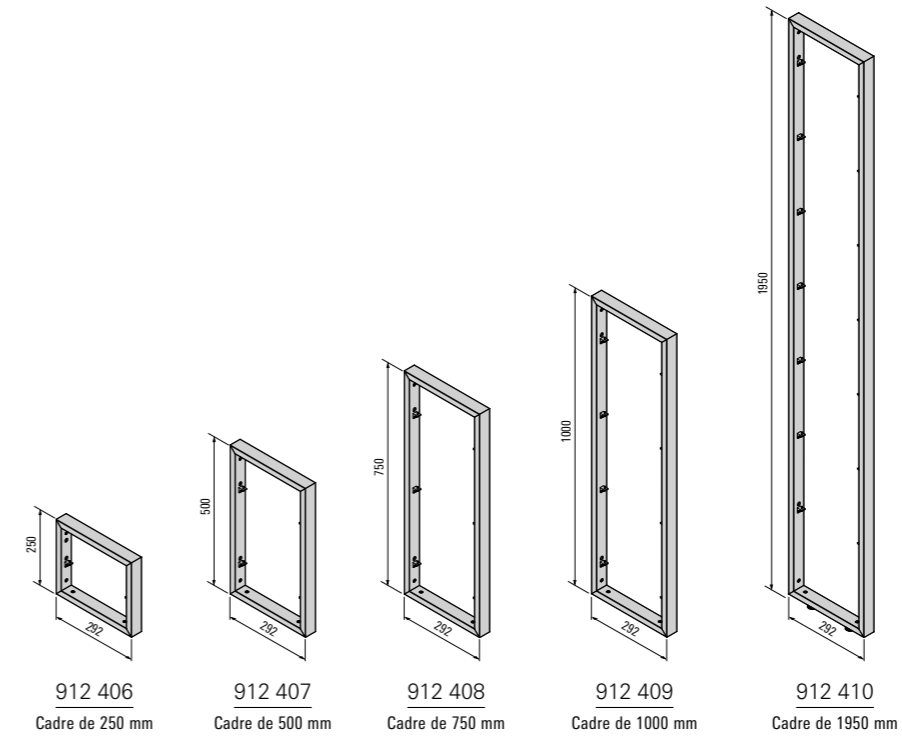


# Système d'étagère Schüco Mandeo

Le système d'étagères sans fin



## Système d'étagère Schüco Mandeo



Le système d'étagères Schüco Mandeo permet une liberté d'agencement maximale grâce à un principe simple. Des profilés astucieux en aluminium forment le cadre attrayant de ce système d'étagères qui enrichit chaque espace de vie. Il offre davantage de rangement, met en valeur vos équipements préférés et apporte une structure dans les zones individuelles. Il peut être agencé de manière individuelle et complété à souhait.

Des cadres individuels peuvent être combinés au choix et créent ainsi un agencement et un style flexibles; montés au mur, au sol ou une combinaison des deux. Ils ne connaissent pratiquement aucune limite.

Les cadres des étagères sont disponibles en noir ou en inox anodisé et constituent la base d'une conception individuelle. Assortis à divers motifs et couleurs d'étagère, ils forment un design homogène et s'approprient à tous les styles de vie et à tous les goûts.



# Système d'étagères Schüco Illumacube

La lumière dans sa plus belle forme

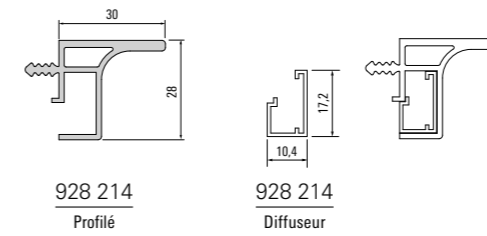


Surtout dans les moments où l'on passe beaucoup de temps à la maison, nous voulons montrer notre personnalité avec les choses que nous aimons. Nous exposons nos pièces préférées, montrons des choses personnelles et ce qui est important pour nous. Avec Illumacube, Schüco met en scène ces espaces ouverts avec un éclairage périphérique devant le corps. La cuisine devient personnelle, charismatique et crée du confort grâce à la lumière cachée, ce qui permet une transition en douceur vers le foyer.

Kristina Meyer, byform produktdesign



## Système d'étagères Schüco Illumacube



### Avantages

- Le cadre est monté comme unité devant un corps
- Une seule sortie de câble
- Alimentation électrique intégrée via le sertissage des angles
- Émission de lumière pas directement visible



Schüco Illumacube met un meuble en scène, transforme la vitrine en estrade et donne une atmosphère à la pièce. Un cadre avec profilé d'éclairage sur le pourtour est monté devant un corps en tant qu'unité et crée une atmosphère agréable grâce à l'éclairage indirect. Le courant est acheminé via les équerres avec une seule sortie de câble. La cuisine prend un accent chaleureux, les éléments à mettre en valeur sont éclairés dans la salle de bain, les étagères rayonnent grâce à l'éclairage indirect et les contenus décoratifs d'une vitrine sont mis en valeur.

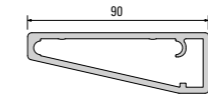
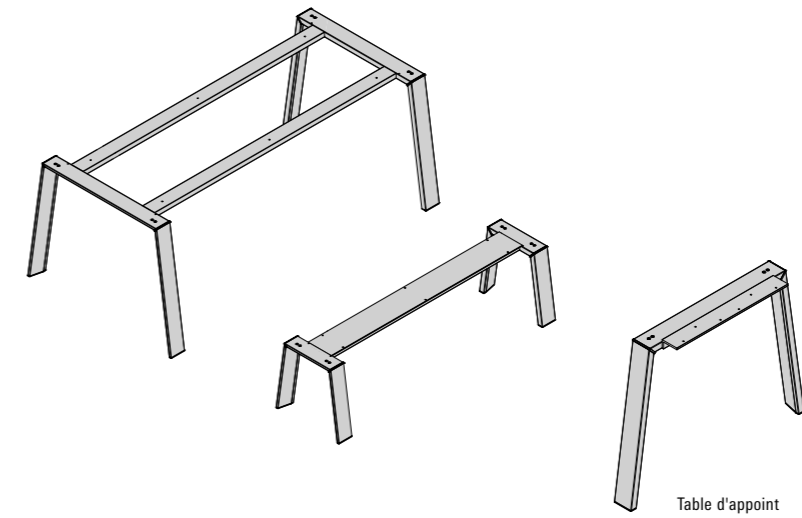


# Système de structure Schüco Cone

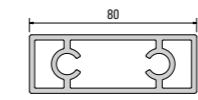
Stabilité en filigrane



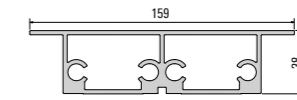
## Système de structure Schüco Cone



911 047  
Piètement



911 048  
Traverse rectangulaire



911 049  
Traverse

### Avantages

- Système de structure de grande qualité
- Liaisons dissimulées
- Possible en tant que sous-structure de table, de banc et de buffet ainsi que comme table d'appoint
- Montage simple



# Système de structure Schüco Frame

Conception linéaire rigoureuse



Ils supportent presque tout, sont extrêmement résistants et infiniment flexibles, à la fois comme cadre de table ou sous-structure sous un buffet ou un bloc de cuisine. Avec ses lignes rigoureusement droites, Schüco Frame favorise une architecture de pièce tout aussi droite et constitue toujours une finition réussie du meuble.

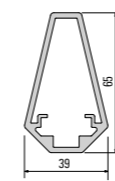
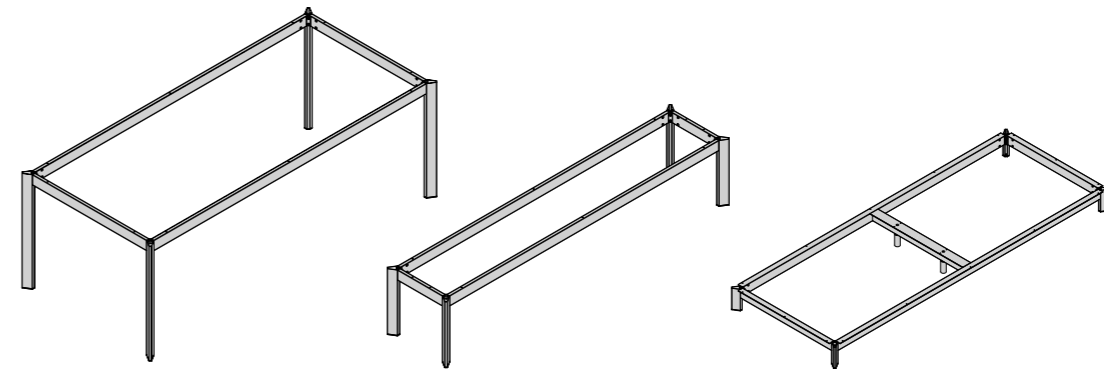
## Avantages

- Grande stabilité
- Esthétique claire
- Possible en tant que sous-structure de table, de banc et de meuble ainsi que table d'appoint

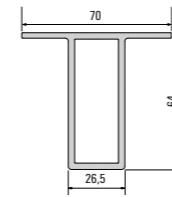


30

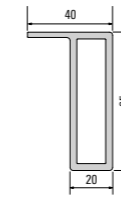
## Système de structure Schüco Frame



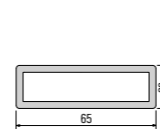
911 052  
Piètement



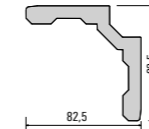
911 053  
Traverse centrale



911 054  
Traverse de socle



911 051  
Traverse



928 438  
Équerre



31



## Pied de meuble Schüco Stair

Si filigrane et si stable



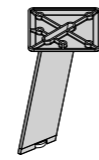
Légèreté et stabilité simultanées. À première vue, on ne remarque pas la stabilité de Schüco Stair. Fin et élégant, il constitue une finition de meuble visuellement harmonieuse et fait également bonne figure en tant que pied de table individuel.

### Avantages

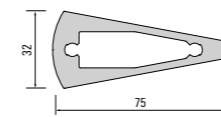
- Les éléments fins individuels donnent une impression de légèreté
- Compensation de hauteur pour mettre à niveau les sols irréguliers
- Positionnement variable sous le meuble possible



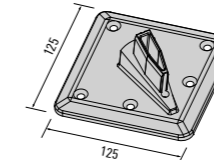
## Pied de meuble Schüco Stair



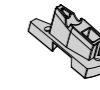
Kit



928 189  
Profilé



565 466  
Logement



565 457  
Embout



## Système de socle

La fonction dans sa meilleure forme



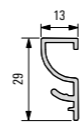
Le système de socle Schüco donne à la cuisine une finition attrayante. Le système de socle en aluminium de haute qualité offre à la fois un look et une qualité high-tech, et la technique sophistiquée assure une circulation optimale de l'air.

### Avantages

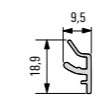
- Conception de haute qualité en aluminium
- Hauteur et longueur variables
- Connexion sans problème aux pieds du socle de cuisine



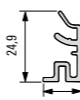
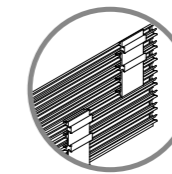
## Système de socle



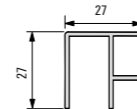
980 014  
Cache de socle supérieur



980 015  
Lamelle d'aération



980 016  
Cache de socle inférieur



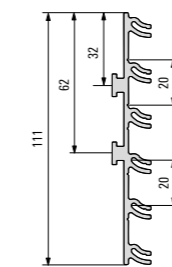
980 017  
Terminaison angulaire



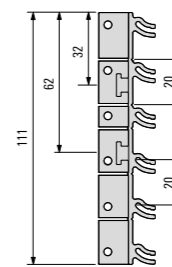
650 002  
Joint d'isolation



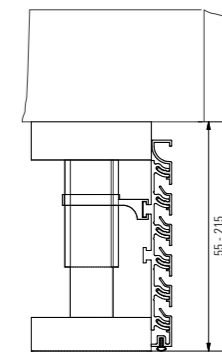
530 097  
Pincettes de montage



530 077  
Logement de serrage en PVC



530 087  
Logement de serrage en PVC droit/gauche



Section d'aération:  
54-490 cm<sup>2</sup>/m



32



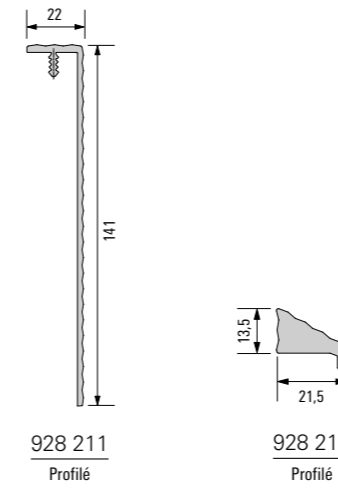
33

# Cache design Schüco Divaro

Jeu d'ombre et de lumière



## Cache design Schüco Divaro



### Avantages

- Structure en relief élégante
- Agencement individuel possible
- Fixation par vis intégrée pour installation d'une poignée
- Un élément de conception qui va au-delà des possibilités d'une barre de poignée



Le cache design Schüco Divaro ouvre de toutes nouvelles vues de face - une expérience à la fois visuelle et tactile. Il revalorise l'apparence générale des meubles et des espaces de vie et leur confère ce petit quelque chose. De l'aluminium élégant, une structure en relief intéressante et des possibilités variées sont combinés dans ce cache design. Dans la zone inférieure se trouve une fixation par vis afin de pouvoir installer une poignée sans problème.



# Barres de poignée

Agréable à toucher



Les barres de poignée contribuent de manière décisive à l'impression générale d'une cuisine, d'un salon ou d'un meuble. Avec une subtile retenue, elles convainquent également en tant que détail décoratif qui donne à l'élément une touche particulière.



**Ce sont les détails  
qui font la différence**

#### Avantages

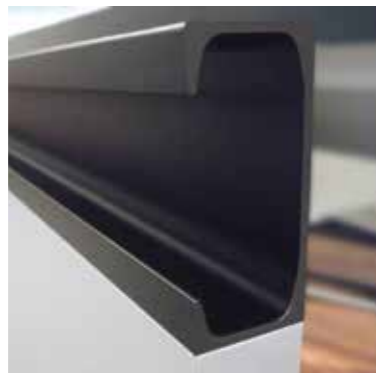
- Design exclusif
- Fabrication sur mesure
- Anodisation des barres de poignée individuelles

# Barres de poignée

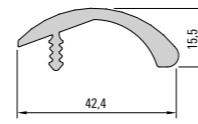
Un jeu de formes



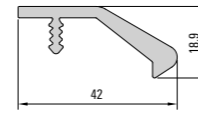
Parfois droite, parfois avec des courbes charmantes, diverses lignes combinées ou des structures de surface compilées de manière intéressante - une barre de poignée adaptée selon vos goûts et votre style personnel.



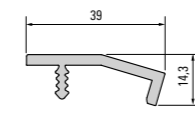
## Barres de poignée



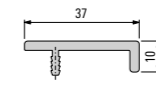
901 481  
Profilé Kanza



901 482  
Profilé Divido



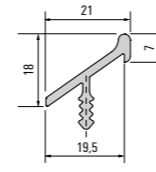
901 354  
Profilé Kontur



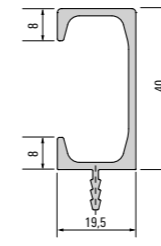
901 365\*  
Profilé

Barre de poignée 901 365 de couleur argent, couleur acier inoxydable poli et noir anodisé en unités d'emballage de 20 pièces disponibles en stock.

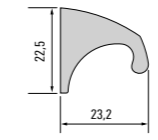
\*Les barres de poignée confectionnées sont disponibles en longueurs standards 295-1195 mm en unités d'emballage.



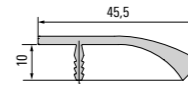
901 108  
Profilé Ladeo



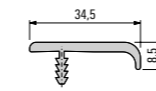
901 052  
Profilé Reta



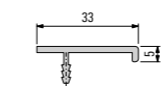
567 660  
Profilé Denza



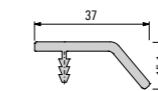
901 345  
Profilé



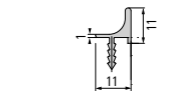
901 032  
Profilé



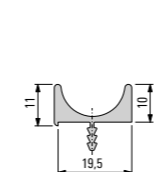
921 056  
Profilé



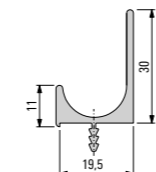
901 229  
Profilé



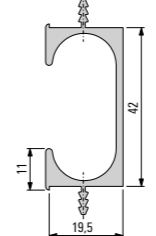
901 335  
Profilé



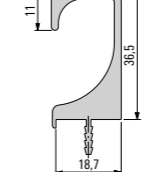
900 451  
Profilé



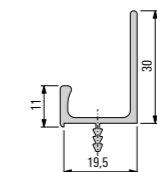
900 450  
Profilé



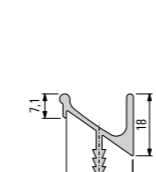
900 452  
Profilé



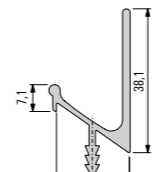
900 303  
Profilé



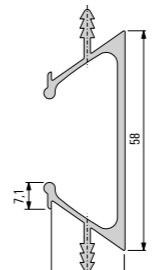
901 246  
Profilé



901 232  
Profilé



901 231  
Profilé



901 233  
Profilé





## Des barres de poignée invisibles

Ce qui est particulier est dissimulé



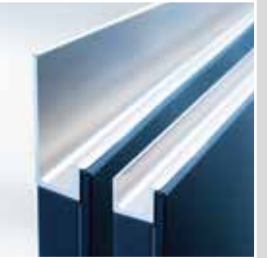
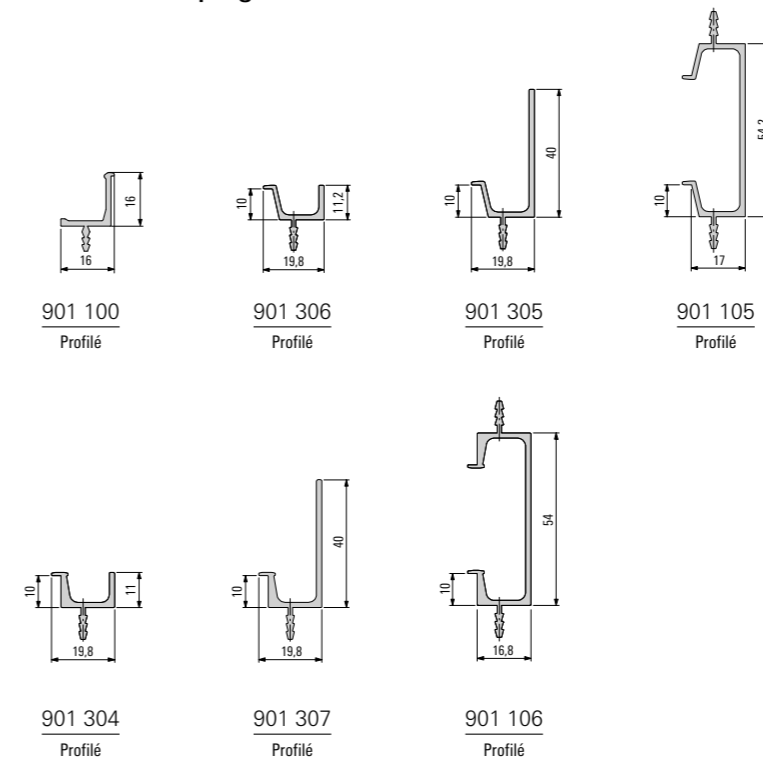
Le design oui, mais avec une retenue élégante, s'il vous plaît. Les barres de poignée dissimulées répondent parfaitement à cette exigence. Elles préservent l'aspect affleurant et apparaissent toujours discrètes avec leur vue de profil élégante.

### Avantages

- Souligne l'aspect sans poignée
- Fonctionnalité maximale
- Alignement droit



## Des barres de poignée invisibles



## Coquille

Quand moins signifie plus

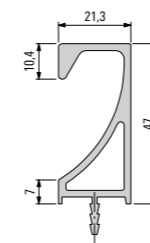
Les poignées concaves ne font qu'un avec l'avant. Encastrées, elles font visuellement leur effet et suivent en même temps le principe d'affleurement. Techniquement parfaites, elles convainquent par leur ergonomie et leur qualité.

### Avantages

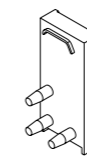
- Production possible dans n'importe quelle longueur
- Les embouts sont simplement enfilés



## Coquille



901 288  
Profilé pour épaisseur avant  
19 mm



565 847.01  
Embout pour 901 288, gauche  
couleur argent

565 847.03  
Embout pour 901 288, gauche  
couleur acier inoxydable

565 847.02  
Embout pour 901 288, droit  
couleur argent

565 847.04  
Embout pour 901 288, droit  
couleur acier inoxydable



# Cavités de poignées

Élégantes et agréables à toucher



Pour le style sans poignée, caractérisé par le minimalisme et l'absence de fioritures, les poignées encastrées sont parfaites. Ergonomiques et techniquement parfaites, elles répondent aux exigences de qualité et de confort les plus élevées.

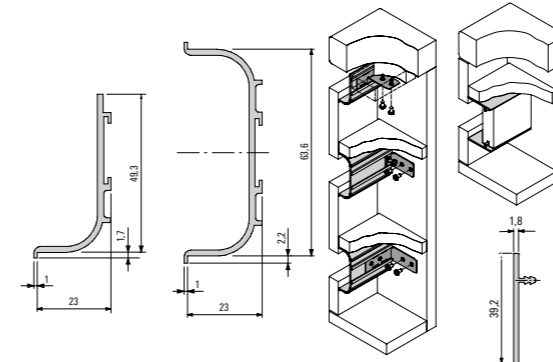
### Avantages

- Accessoires complets dans une exécution laquée de haute qualité
- Profils pour placard d'angle tournant et lave-vaisselle intégré disponibles
- Embouts et angles intérieurs et extérieurs disponibles
- Renforts d'angle pour solutions à 135°
- Barre lumineuse à LED possible
- Conduit de câbles intégré



## Cavités de poignées

Orientation horizontale

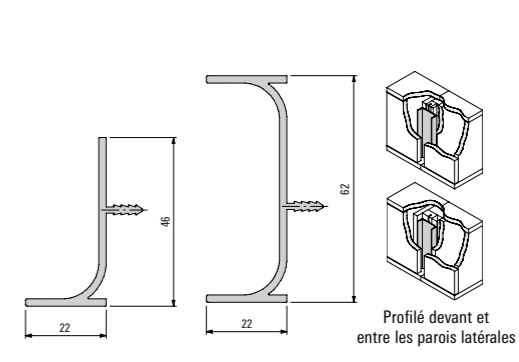


901 014  
Profilé

901 013  
Profilé

901 053  
Profilé

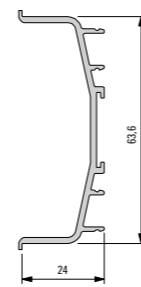
Orientation verticale



901 009  
Profilé

901 010  
Profilé

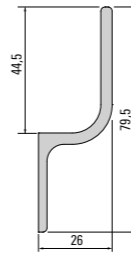
Profilé devant et entre les parois latérales



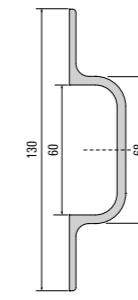
921 126  
Profilé



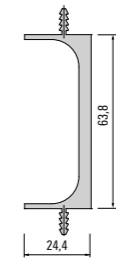
901 127  
Profilé



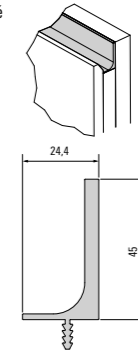
901 461  
Profilé placard d'angle tournant



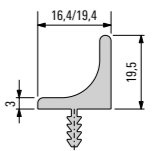
901 462  
Profilé placard d'angle tournant



928 141  
Profilé lave-vaisselle intégré



901 344  
Profilé

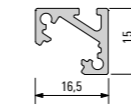


901 219  
Profilé pour 19 mm

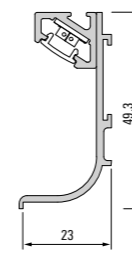
901 281  
Profilé pour 16 mm



650 112  
Diffuseur opale

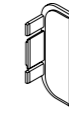


985 064  
Profilé d'éclairage



566 447\*  
Embout pour 901 014 affleurant

566 707  
Embout pour 901 014 couvrant



566 477  
Embout pour 901 013 affleurant

566 697  
Embout pour 901 013 couvrant

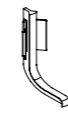


566 617\*  
Embout pour 901 014

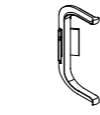


566 607  
Embout pour 901 013

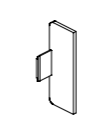
\*version gauche et droite disponible



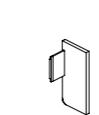
566 587  
Équerres pour 901 014 intérieures



566 597  
Équerres pour 901 013 intérieures



566 927.01  
Embout pour 901 126



566 737.01  
Embout pour 901 127 droit



566 687  
Embout pour 901 126



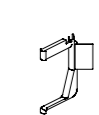
566 637.01  
Embout pour 901 127 droit

566 637.02  
Embout pour 901 127 gauche



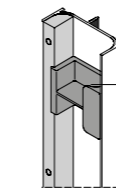
566 757.01  
Équerres pour 901 126 intérieures

566 767.01  
Équerres pour 901 126 extérieures

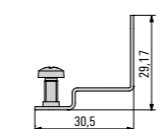


566 727.01  
Équerres pour 901 127 intérieures

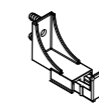
566 717.01  
Équerres pour 901 127 extérieures



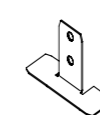
901 316  
Profilé de remplissage pour fixation d'appareil électrique 600 ou 1150 mm



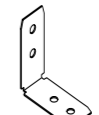
550 622  
Languettes de fixation



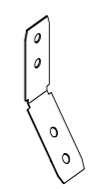
550 617  
Clip de fixation



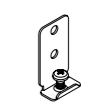
550 402  
Languettes de fixation



550 512  
Équerre de fixation



550 511  
Renfort d'angle (135°)



551 544.30  
Languettes de fixation

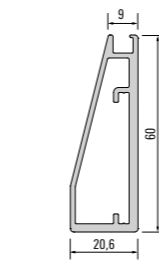
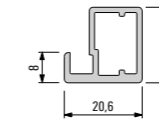
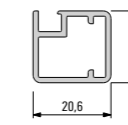
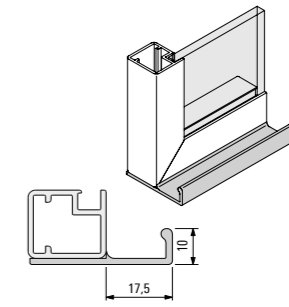
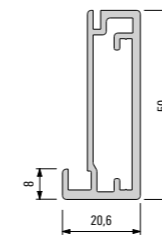
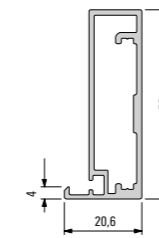
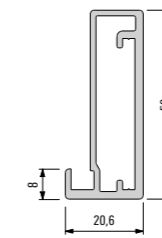
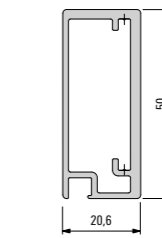
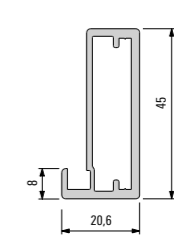
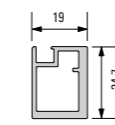
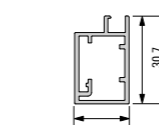


## Systèmes de cadres de vitrage

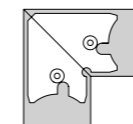
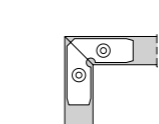
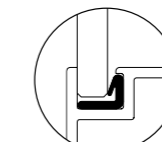
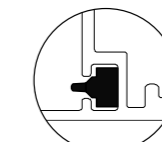
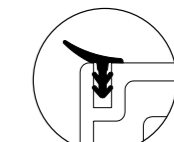
## Forme et fonction



## Systèmes de cadres de vitrage

928 100  
Profilé Graphic901 081  
Profilé901 078  
Profilé901 222  
Barre de poignée923 087  
Profilé923 150  
Profilé923 051  
Profilé923 155  
Profilé901 070  
Profilé980 004\*  
Profilé980 037\*\*  
Profilé

\* pour ferrure Salice Air  
\*\* pour ferrures Grass Tiomos H, T-Slim

550 764.98  
Équerre550 484  
Équerre532 917  
Protection à cliquette PEVA650 010  
Joint pour profilé 923 150532 837  
Joint anti-humidité pour  
profilé 923 087

Les possibilités d'agencement créatif et les différentes surfaces transforment les systèmes de cadres de vitrage en objets design. Peu importe où et comment ils sont placés, les systèmes de cadres de vitrage confèrent à chaque pièce une touche spéciale et élégante. Disponibles en différentes sections de profilé et surfaces. Le nouveau profilé de guidage, qui peut être utilisé avec les nouveaux profilés de cadre de vitrage 980 004 et 980 037, simplifie l'utilisation des ferrures sans traitement complexe du corps.

**Avantages**

- Aspect particulièrement élégant
- Différentes sections de profilé disponibles
- Intégration possible en tant que porte battante, tournante à vantaux ou coulissante



## Profilés de cadres de vitrage – vitres collées

### Comme flottants dans l'air

La légèreté et la transparence sont à la mode. Les profilés de cadre pour faces de meubles sont adaptés à cela. Avec des vitres collées ou dotés d'un passe-partout, ils donnent presque une impression de flottement.



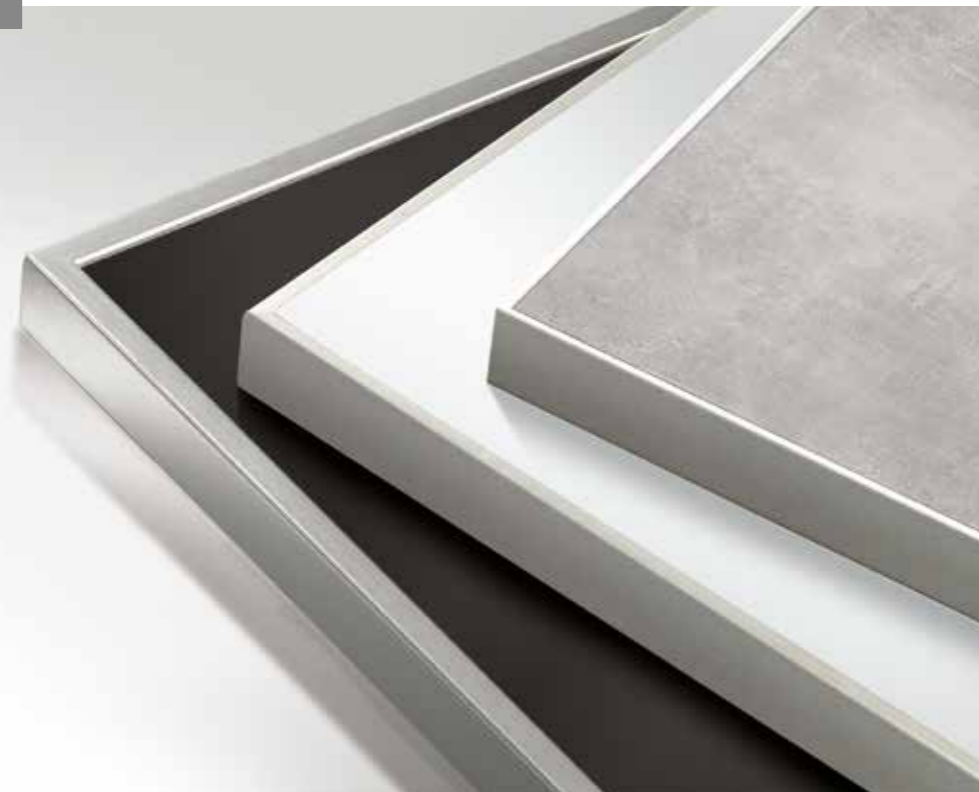
#### Avantages

- Aspect exclusif
- Les vitres collées donnent au cadre un appui invisible

## Profilés de cadre avant et de bord

### Une protection optimale

Embellir et protéger. La conception des profilés en aluminium a du style, la fonctionnalité présente les avantages pratiques les plus élevés comme la stabilité et la dissimulation d'éventuels décalages d'onglet.

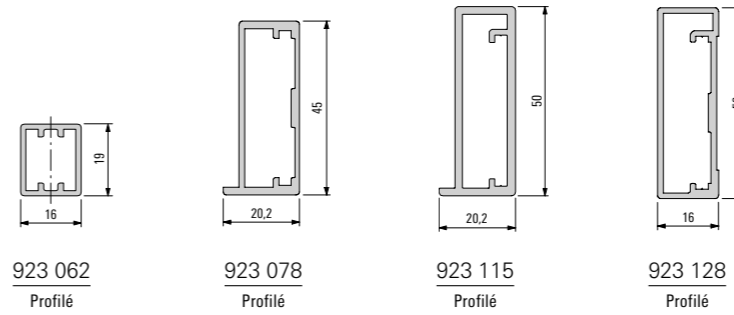


#### Avantages

- Recouvrement attrayant des bords
- Surfaces visibles étroites

46

## Profilés de cadres de vitrage – vitres collées



923 062  
Profilé

923 078  
Profilé

923 115  
Profilé

923 128  
Profilé



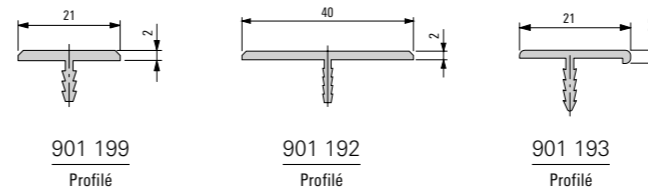
550 341.01  
Douille pour perçage  
de poignée

110 040  
Bande adhésive 15 mm

110 041  
Bande adhésive 35 mm



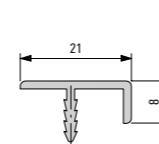
## Profilés de cadre avant et de bord



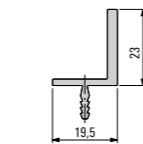
901 199  
Profilé

901 192  
Profilé

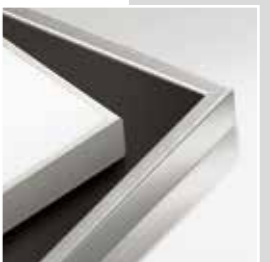
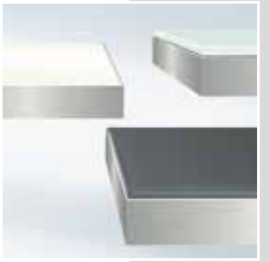
901 193  
Profilé



901 194  
Profilé



980 010  
Profilé



47



# Système de paroi Schüco Kreativo

La créativité sans limite

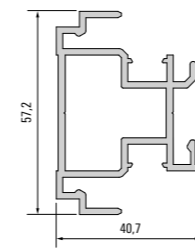
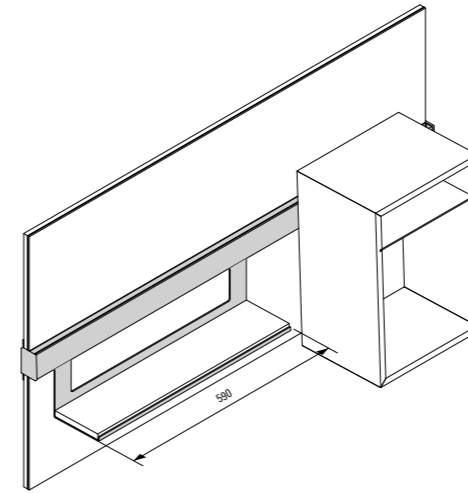


Schüco Kreativo confère à des pièces entières un caractère spécial et crée une structure dans la cuisine ainsi que dans l'espace de vie et de travail. Une large gamme d'accessoires pratiques et attrayants est disponible, en fonction de vos besoins.

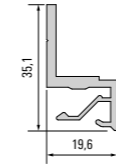
### Avantages

- Présentation ouverte
- Grande flexibilité
- Éclairage en option possible

## Système de paroi Schüco Kreativo



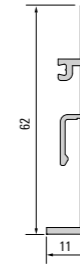
928 160  
Support de base



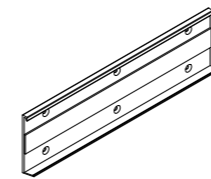
928 161  
Support de panneau



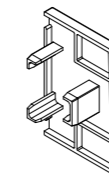
928 162  
Cache rainure



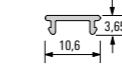
928 163  
Baguette de recouvrement  
et de support



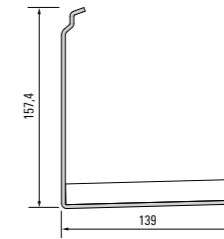
928 165.70.99  
Baguette de montage 250 mm



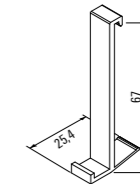
553 847.66  
Embout gauche  
553 857.66  
Embout droit



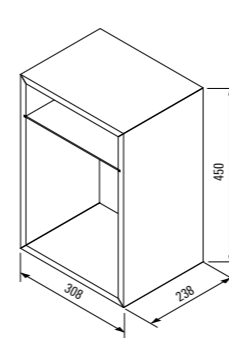
650 112  
Diffuseur opale



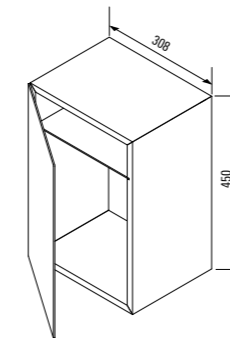
928 431  
Étagère



928 164  
Crochet



928 411  
Casier, ouvert



928 432  
Casier avec porte



## Système de crédence 16

Comme en un seul bloc

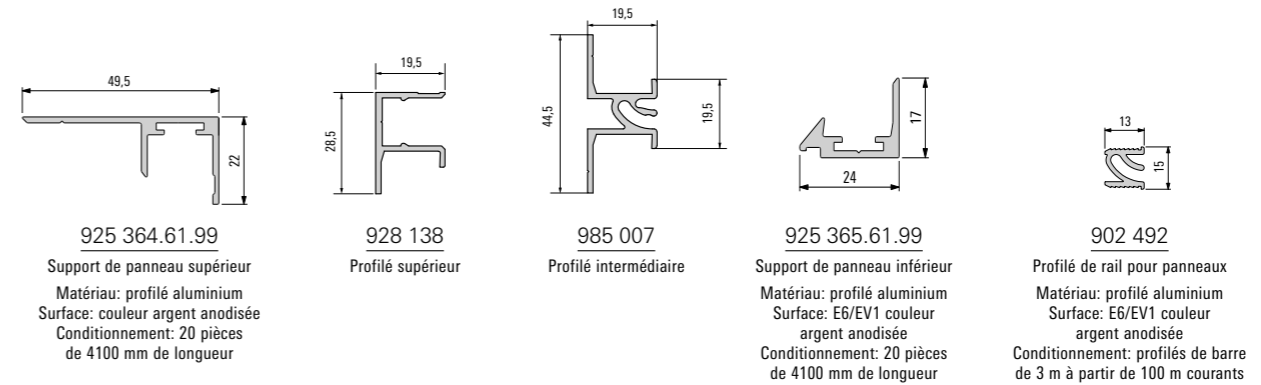
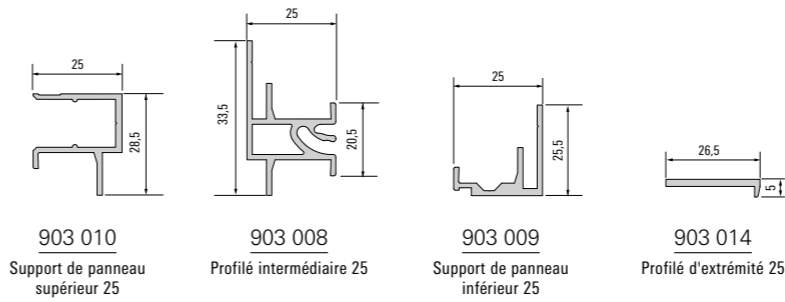


Le système de crédence 16 est idéal pour une utilisation dans une crédence classique. Il crée une transition nette avec le plan de travail et convainc également en tant que revêtement mural grâce à son utilisation pratique. Il peut accueillir toutes sortes d'accessoires. Avec son aspect élégant, le système de crédence s'intègre harmonieusement dans n'importe quelle architecture de pièce.



50

## Système de crédence 16

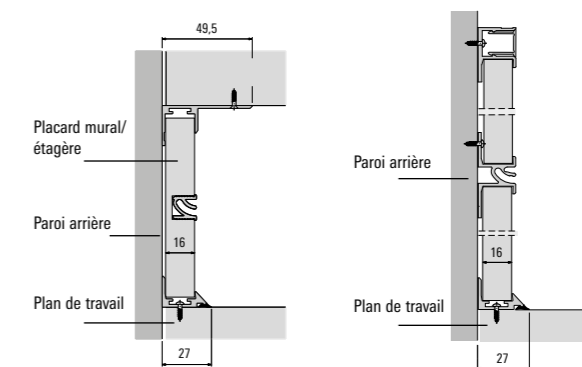


533 507.17 droit  
533 517.17 gauche  
Embout supérieur  
Matériau: plastique  
Surface: couleur argent  
Conditionnement: 20 pièces

533 527.17 droit  
533 537.17 gauche  
Embout inférieur  
Matériau: plastique  
Surface: couleur argent  
Conditionnement: 20 pièces

567 257.17  
Joint enfiché  
Matériau: plastique  
Surface: couleur argent  
Conditionnement: 100 m courants

533 547.67  
Angle 90°  
Matériau: plastique  
Surface: couleur argent  
Conditionnement: 20 pièces



## Avantages

- Transitions nettes entre le plan de travail et le revêtement mural
- Résistance du matériau même dans des conditions extrêmes
- Les joints empêchent la pénétration d'humidité
- Montage facile sans trous dans le mur
- Utilisation de panneaux de 16 mm d'épaisseur
- Divers accessoires disponibles



51



## Système de crédence 4-18

Un système polyvalent



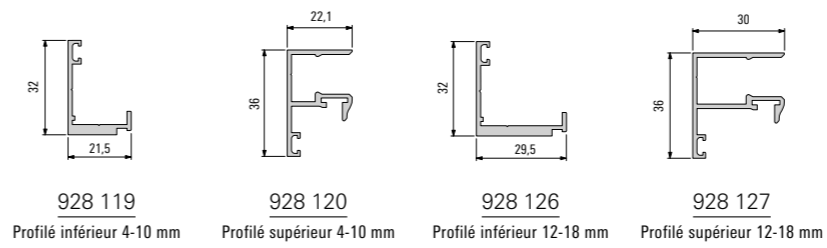
Avec le système de crédence 4-18, la paroi arrière fait également partie de l'architecture globale de la pièce. Il est possible d'utiliser des remplissages en bois ou en verre d'une épaisseur de matériau allant jusqu'à 18 mm. L'éclairage à LED disponible crée une atmosphère supplémentaire. La multitude d'accessoires complète l'aspect pratique.



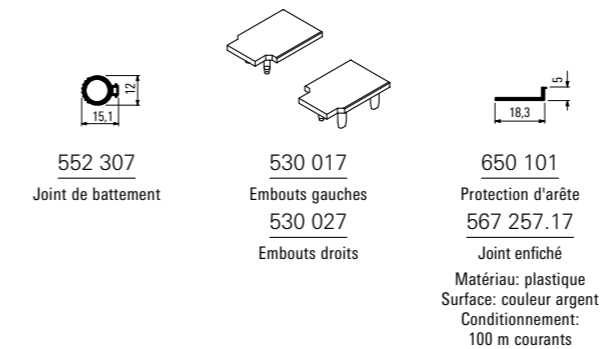
### Avantages

- Pour des épaisseurs de matériau de 4 à 18 mm
- Éclairage à LED possible
- Utilisation possible comme revêtement de crédence ou panneaux muraux
- Divers accessoires disponibles

## Système de crédence 4-18

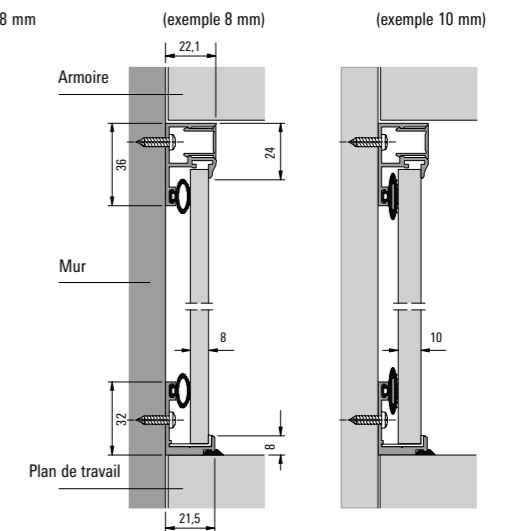


928 119 Profilé inférieur 4-10 mm  
928 120 Profilé supérieur 4-10 mm  
928 126 Profilé inférieur 12-18 mm  
928 127 Profilé supérieur 12-18 mm



552 307 Joint de battent  
530 017 Embouts gauches  
530 027 Embouts droits  
650 101 Protection d'arête  
567 257.17 Joint enfoncé  
Matériau: plastique  
Surface: couleur argent  
Conditionnement: 100 m courants

### Montage en crédence



## Système de panneaux

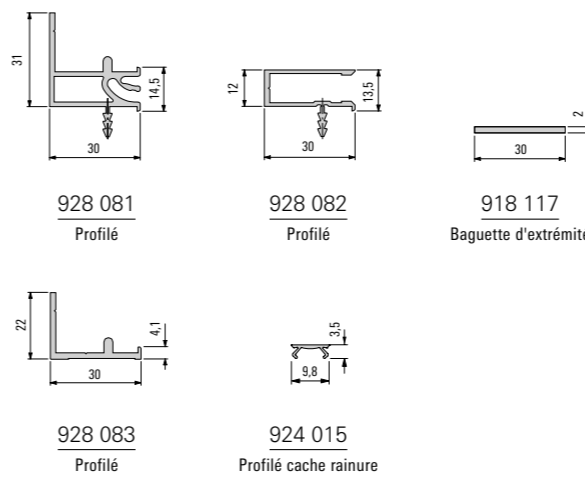
Un talent multiple



Le système de panneaux répond à de nombreux besoins d'utilisation individuelle et, avec son aspect attrayant, est toujours un atout pour les espaces de vie les plus divers. Les accessoires peuvent également être utilisés de nombreuses manières et supportent également des objets lourds.

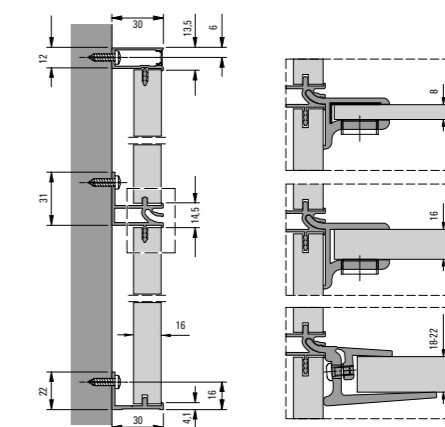


## Système de panneaux



928 081 Profilé  
928 082 Profilé  
918 117 Baguette d'extrémité  
928 083 Profilé  
924 015 Profilé cache rainure

### Montage mural



### Avantages

- Possibilité d'utiliser des panneaux de 16 à 21 mm
- Nombreuses possibilités d'utilisation dans les espaces de vie et de bureau
- Montage simple sans outils spéciaux
- Divers accessoires

## Rails de suspension Schüco Groove

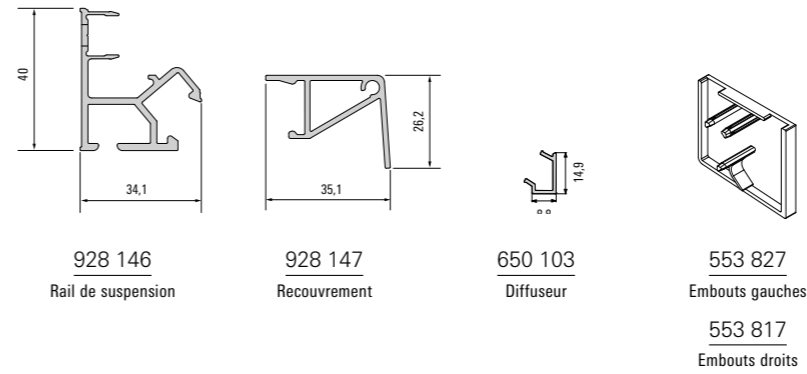
Parfait pour tous vos ustensiles



Le rail de suspension Schüco Groove est la base de la large gamme d'ustensiles. Avec une retenue discrète, il accueille tout ce qui doit être à portée de main. Lorsqu'il est éclairé, il assure également un aspect particulièrement agréable.



### Rails de suspension Schüco Groove



#### Avantages

- Design élégant
- Accents lumineux attrayants grâce à la barre à LED
- S'adapte parfaitement au profilé d'extrémité mural Schüco Groove
- Divers accessoires disponibles



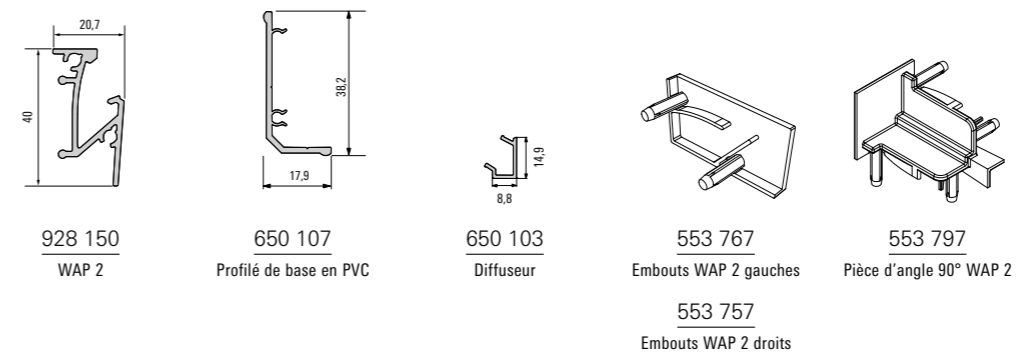
## Profilé de raccordement mural Schüco Groove

Transitions douces

Le profilé d'extrémité Schüco Groove crée une liaison attrayante entre la paroi arrière et le plan de travail. L'éclairage crée une atmosphère supplémentaire.



### Profilé de raccordement mural Schüco Groove



#### Avantages

- Caractéristique d'équipement orientée sur le design pour toutes les cuisines
- Éclairage à LED intégré
- Montage au mur ou sur le plan de travail possible



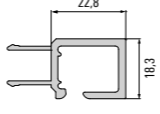
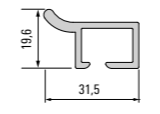
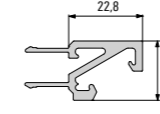
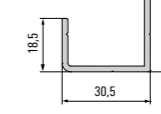
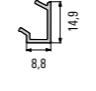
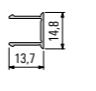
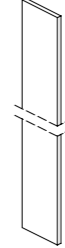

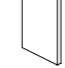
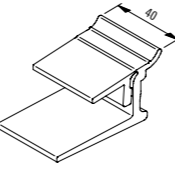
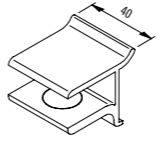
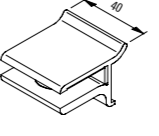
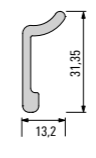
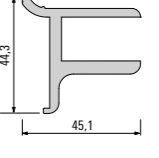
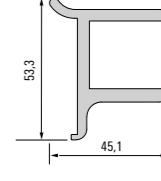


# Accessoires pour systèmes de niches et de parois

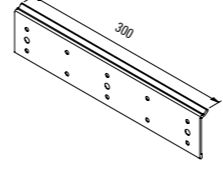
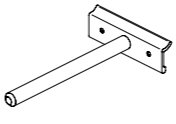
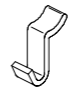
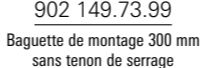
Nous avons pensé à tout



## Accessoires pour systèmes de crédences et de parois

 928 129 Rail de système Linero	 928 058 Barre fonctionnelle Linero	 928 130 Profilé d'éclairage	 928 128 Profilé d'angle
 650 103 Diffuseur	 928 121 Profilé de recouvrement	 908 150 Baguettes d'extrémité profilé plat 20 x 2 mm	
		 980 022 Baguettes d'extrémité profilé plat 22 x 2 mm	
		 918 117 Baguettes d'extrémité profilé plat 30 x 2 mm	
 928 069.70.99 Support pour étagères en bois 18-22 mm	 902 605.61.99 Support pour étagères en bois 16 mm	 902 625.61.99 Support pour étagères en verre 8 mm	 902 150 Profilé de montage pour boulons d'étagère
		 902 181 Profilé de support pour étagères 16 mm	 903 011 Profilé de support d'étagère 25 mm












 928 091.73.99 Baguette de montage 300 mm avec tenon de serrage	 902 622.00.99 Support d'étagère	 902 273.70.99 Crochet de suspension
 902 149.73.99 Baguette de montage 300 mm sans tenon de serrage		

Que faire de tous les ustensiles de cuisine?  
La question ne se pose plus grâce à la palette d'accessoires qui ne néglige rien - des blocs à couteaux aux porte-rouleaux en passant par la barre à crochets et bien plus encore.

### Avantages

- Parfaitement coordonné au rail de suspension Schüco Groove et aux systèmes de crédence
- Gamme variable pour chaque besoin
- Haute qualité et grande stabilité
- Accessoires adaptés au rail de guidage Linero



 928 407 Porte-rouleau	 553 720 Barre de suspension	 553 790 Support universel	 928 406 Bloc de couteaux	 553 740 Barre à crochets
	 553 710 Barre de suspension fermée	 553 780 Support universel fermé	 928 405 Bloc de couteaux fermé	 553 730 Barre à crochets fermée



# Rangement intérieur des tiroirs Schüco Spaceline

Pour l'amour de l'ordre



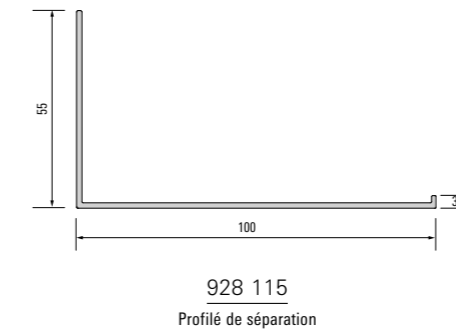
Beaucoup d'effet - peu d'effort. Schüco Spaceline organise l'espace intérieur du tiroir avec peu d'éléments individuels et beaucoup de possibilités. De grands compartiments, de petits compartiments et toutes les combinaisons peuvent être assemblées rapidement et selon les besoins.

# 58

Composants  
du système



## Rangement intérieur des tiroirs Schüco Spaceline



### Avantages

- Équipement maximal possible avec seulement quelques composants
- Aménagement flexible
- Combinaison de matériaux de haute qualité



300 mm



600 mm



1200 mm



# 59

Composants  
du système



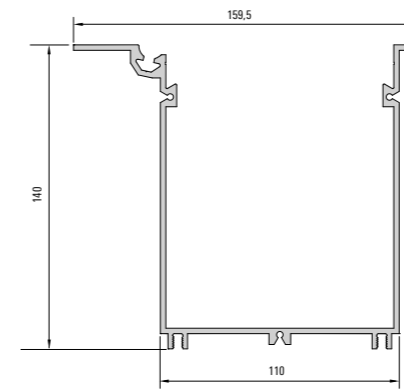
## Bac de rangement Schüco Tara

Deux en un

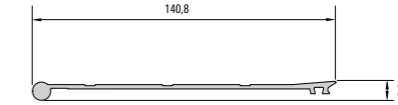
Schüco Composants du système

C'est ce qu'il  
y a à l'intérieur  
qui compte

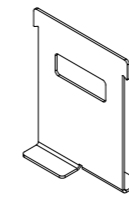
## Bac de rangement Schüco Tara



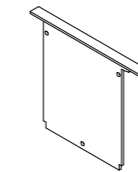
928 151  
Bac



928 152  
Couverture



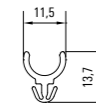
553 850  
Paroi de séparation



928 416  
Équerre d'extrémité



566 787  
Cordon Ø 4,0 mm



650 111  
Logement



Premier avantage: Schüco Tara peut contenir tous les ustensiles de cuisine qui doivent être rangés. Deuxième avantage: il ne prend pas de place lorsqu'il est complètement encastré dans l'espace de rangement.

**Avantages**

- Crée de l'espace de rangement
- Grande fonctionnalité
- Facile à monter
- Équipement ultérieur possible sans problème



553 802  
Bac à poser

928 410  
Porte-bouteilles

## Profilé d'éclairage

### Point fort

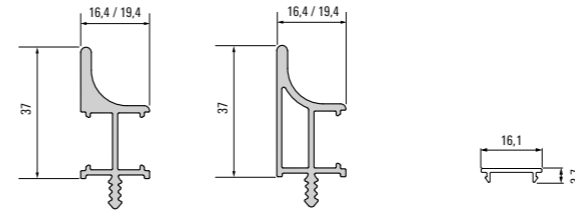
Il est bien connu que la lumière confère à chaque pièce une atmosphère particulière. L'éclairage indirect crée une sensation de bien-être et de chaleur émotionnelle, qui confère également à une cuisine un aspect chaleureux ou, positionné en conséquence, assure un éclairage fonctionnel. Les profilés d'éclairage peuvent être placés aussi bien dans un élément haut que dans un élément coulissant.

#### Avantages

- Design discret
- Lumière fonctionnelle et d'ambiance



## Profilé d'éclairage



928 143  
Profilé pour 16 mm

928 145  
Profilé pour 16 mm

650 108  
Diffuseur clair

928 142  
Profilé pour 19 mm

928 144  
Profilé pour 19 mm

650 109  
Diffuseur opale



## Portes-CD et portes-DVD

### Pratique, rapide et simple

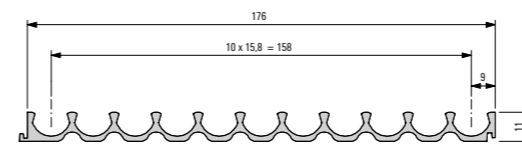
Feuilletez rapidement pour trouver en un rien de temps le CD ou le DVD souhaité. Les portes-CD et portes-DVD sont extensibles à volonté et peuvent être intégrés dans n'importe quel système de meuble.

#### Avantages

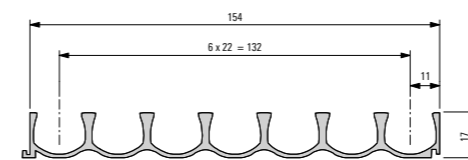
- Possibilité de compartimer les CD et DVD
- Peut être intégré dans n'importe quel système de meuble
- Extensible à volonté



## Portes-CD et portes-DVD



902 519  
Porte-CD pour 11 CD



902 563  
Porte-DVD pour 7 DVD





## Profils de liaison pour plans de travail

Chic et ingénieux

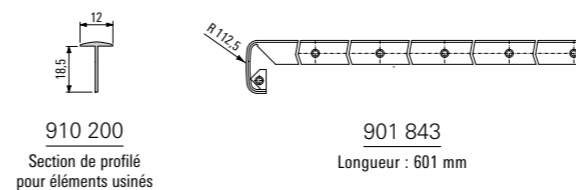
En cas de décalage moindre entre deux plans de travail arrondis, les profils de liaison en aluminium sont la solution idéale. Les coupes d'onglet et de forme sont donc superflues.

### Avantages

- Raccords nets pour les bords angulaires
- Coupes d'onglet inutiles
- Utilisable à gauche et à droite



## Profils de liaison pour plans de travail



910 200  
Section de profilé  
pour éléments usinés

901 843  
Longueur : 601 mm



## Profils d'équerre de corps

Parfaitement dissimulé

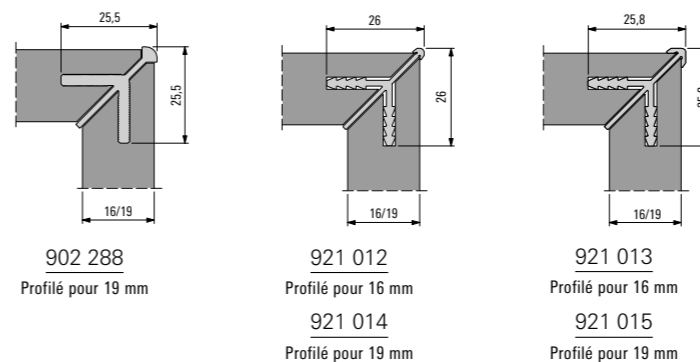
Les bords d'onglet n'ont pas une finition parfaite? Aucun problème - les profils d'équerre de corps compensent cela et ajoutent également un accent visuel élégant.

### Avantages

- Fonctionnalité et design élégant
- Lignes claires



## Profils d'équerre de corps



902 288  
Profilé pour 19 mm

921 012  
Profilé pour 16 mm  
921 014  
Profilé pour 19 mm

921 013  
Profilé pour 16 mm  
921 015  
Profilé pour 19 mm



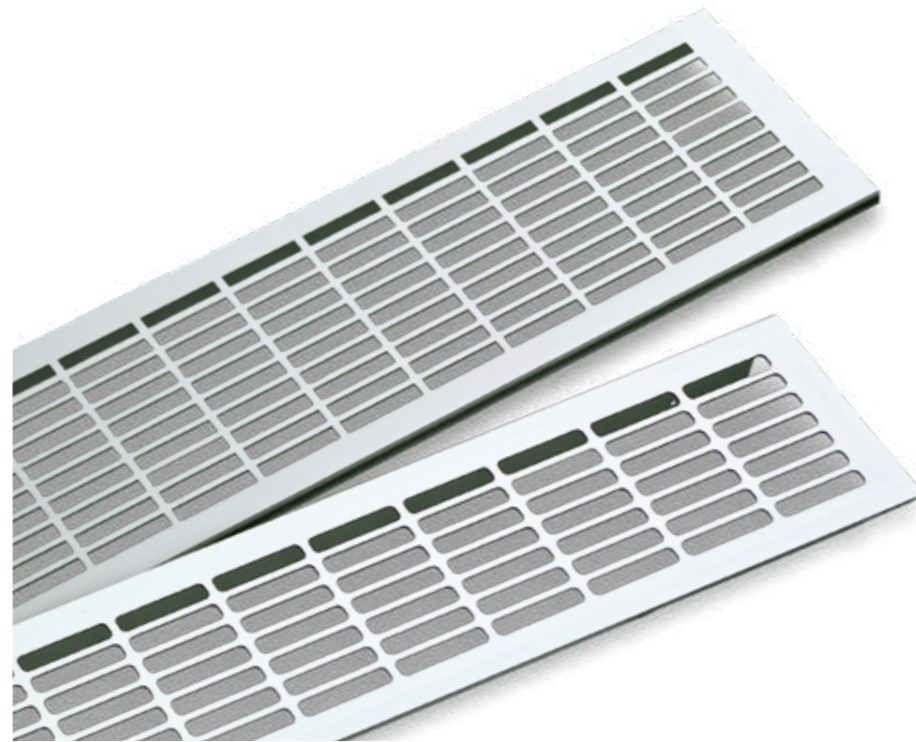
## Grilles d'aération

### Toujours bien aéré

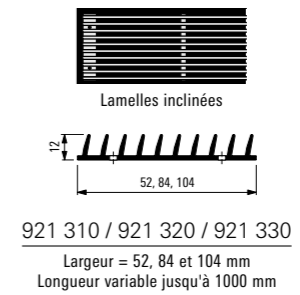
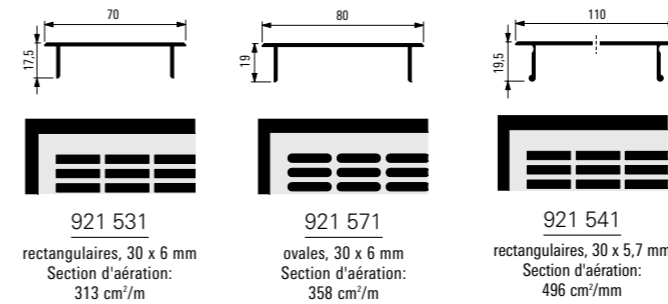
Outre les exigences techniques et fonctionnelles, les grilles d'aération satisfont également les exigences visuelles, le désir de stabilité et de facilité d'entretien.

#### Avantages

- S'adapte à tous les designs de meuble
- Matériau de haute qualité, stable et facile d'entretien
- Montage et démontage simples



### Grilles d'aération



## Systèmes de volets roulants

### Un roulement silencieux

Exactement comme il se doit, ces systèmes de volets roulants répondent à vos exigences de manière silencieuse, fluide et techniquement parfaite. De haut en bas, horizontalement et verticalement. En plus de cela, ils ont également fière allure.

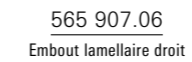
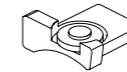
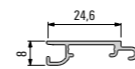
#### Avantages

- fonctionnement aisé
- montage horizontal et vertical possible

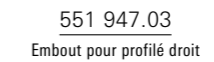
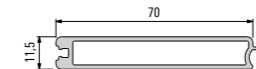


### Systèmes de volets roulants

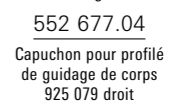
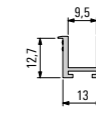
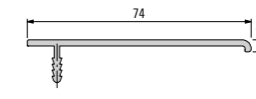
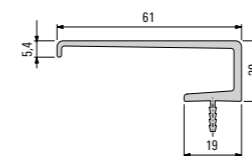
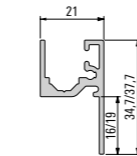
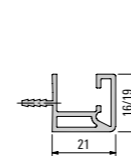
#### Structure de treillis



#### Profilé d'extrémité



#### Accessoires de corps





# Notes

Votre responsable régional se fera un plaisir de vous informer de la disponibilité des stocks, des dimensions, des quantités d'achat, etc. Beaucoup de nos articles de collection, couleurs ou dimensions peuvent être produits pour vous sur commande. Nous nous faisons un plaisir de vous conseiller sur les quantités minimales de commande, les délais de livraison ou les stocks disponibles.

P4507/FR/04.222/Printed in Germany  
Sous réserve de modifications et d'erreurs.  
Illustrations similaires.

Les marques „Schüco“ et autres sont protégées en Allemagne et sur différents marchés internationaux. Sur demande, nous vous communiquons des informations plus détaillées.

# Des espaces de vie en mutation



En suivant les modes de vie et les styles d'ameublement actuels, Schüco propose une gamme de systèmes de mobilier et de conception de pièces qui satisfont toutes les exigences d'ouverture, de transparence et de multifonctionnalité. Des concepts de produits bien pensés constituent la base idéale pour dissoudre les limites spatiales, créer de nouvelles pièces et équiper les pièces. Les systèmes peuvent être combinés les uns avec les autres selon les besoins individuels et étendus à volonté. Un vaste éventail d'accessoires complète la gamme et permet tout type d'utilisation dans différents espaces de la vie.

## **70 ans de Schüco - solutions système pour fenêtres, portes et façades**

Le groupe Schüco, dont le siège se trouve à Bielefeld en Allemagne, développe et commercialise des solutions système pour fenêtres, portes et façades. Avec 5 650 collaborateurs dans le monde, l'entreprise s'efforce d'être, aujourd'hui et à l'avenir, le chef de file du secteur en matière de technologie et de service. Outre des produits innovants pour les résidences et les bâtiments à usage professionnel, le spécialiste des enveloppes de bâtiments fournit des conseils et des solutions numériques pour toutes les étapes d'un projet de construction – du concept initial au montage, en passant par la planification et la fabrication. 12 000 bureaux d'architectes, entreprises artisanales et constructeurs, qui commandent la construction d'un bâtiment, travaillent avec Schüco dans le monde entier. Fondée en 1951, l'entreprise est aujourd'hui active dans plus de 80 pays et a réalisé en 2020 un chiffre d'affaires annuel de 1,695 milliard d'euros.

Informations supplémentaires sur [www.schueco.com](http://www.schueco.com)

# SCHÜCO

## **Schüco Interior Systems KG**

Werk Borgholzhausen

In der Lake 2, D-33829 Borgholzhausen, Tel. +49 5425 12-0, Fax +49 5425 12-236

[interior-systems@schueco.com](mailto:interior-systems@schueco.com), [www.schueco.com/interior-systems](http://www.schueco.com/interior-systems)