

Aluminium-Möbelsysteme



RÄUME LEBEN VON IDEEN

NUR MUT! Kombinieren nach Lust und Laune · **GANZ SCHÖN SMART**
Multifunktionale Regalsysteme · **HANDSCHMEICHLER** Griffsysteme für jeden Stil



Räume leben von Ideen.

Lebenseinstellungen verändern sich. Flexibilität, Umdenken, Spaß an Neuem und Spontanität prägen unseren heutigen Lebensstil, begleitet von der Besinnung auf wahre Werte wie Qualität, Nachhaltigkeit und den Blick auf das Wesentliche.

Lebenswelten verändern sich. Was morgens Büro ist, ist mittags Essplatz. Was heute Wohnzimmer ist, ist morgen Home Office. Die Küche hat sich zum zentralen Mittelpunkt des täglichen Lebens entwickelt und selbst das Badezimmer erfährt einen neuen Stellenwert und wird zur Wohlfühloase.

Arbeitswelten verändern sich. Coworking Spaces fördern den Teamgeist und das Wohlfühlgefühl bei der Arbeit. Sofas und Cafeterias halten Einzug in Büros.

All diese Veränderungen setzen auch neue Maßstäbe an die Einrichtung – je flexibler, um so besser. So steht zum Beispiel Schüco Openstyle mit seinen unendlichen Einsatz- und Kombinationsmöglichkeiten für die neuen Werte Transparenz, Offenheit und Spontanität. Oder Schüco Smartcube, ein Regalsystem, das seinesgleichen sucht, wenn es um Flexibilität geht – ein ganz einfaches und doch so komplexes Produktkonzept, wie auch die Gestellsysteme, die jedem Tisch und Möbel seine Schwere nehmen. Lassen Sie sich von unzähligen Möglichkeiten zur individuellen Raumgestaltung inspirieren!

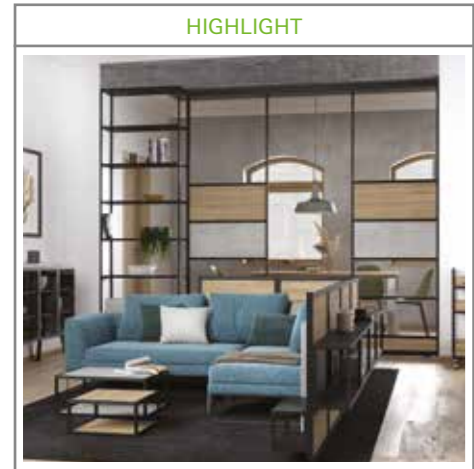
Ihr Schüco Team

Inhalt

Raumgestaltungssystem

6

Raumgestaltungssystem Schüco Openstyle



Schiebetürsystem

12

Schiebetürsystem MST

14

Griff- und Rahmenprofile, Führungsschienen MST

16

Zubehör MST

16

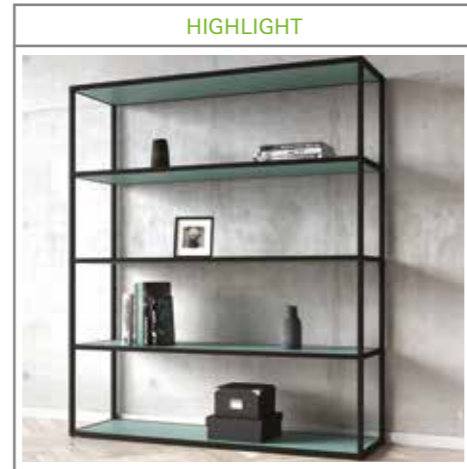
Bodenlaufschiene MST



Regalsysteme

18

Regalsystem Schüco Smartcube



22

Regalsystem Schüco Smartframe

24

Regalsystem Schüco Ilumacube



Gestellsysteme

26

Gestellsystem Schüco Cone

28

Gestellsystem Schüco Frame

30

Möbelfuß Schüco Stair

30

Sockelsystem

Griffsysteme

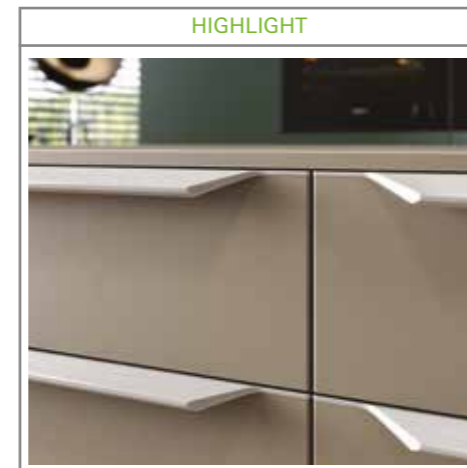
32

Designblende Schüco Divaro



34

Griffleisten



38

Verdeckte Griffleisten

38

Griffschale

40

Griffmulden



Rahmensysteme

42

Glasrahmensysteme



44

Glasrahmenprofile – geklebte Scheiben

44

Kanten- und Frontrahmenprofile

Nischen- und Wandsysteme

46

Wandsystem Schüco Kreativo

48

Nischensystem 16

50

Nischensystem 4-18

50

Paneelsystem

52

Einhängeschiene Schüco Groove

52

Wandabschlussprofil Schüco Groove

54

Zubehör für Nischen- und Wandsysteme



Systemkomponenten

56

Schubkasteninnenorganisation Schüco Spaceline



58

Ablagewanne Schüco Tara



60

Beleuchtungsprofil

60

CD- und DVD-Board

62

Verbindungsprofile für Arbeitsplatten

62

Korpus-Eckverbinderprofile

64

Lüftungsgitter

64

Rollladensysteme

Raumgestaltungssystem Schüco Openstyle

Die neue Offenheit



Unser Wohnen erfordert immer mehr Flexibilität und Multifunktionalität. Wohnbereiche wachsen zusammen, gehen ineinander über, Wände verschwinden oder lösen sich in Glasflächen auf. Das System Schüco Openstyle bietet mit seiner leichten und filigranen Architektur eine Vielzahl von Möglichkeiten der flexiblen Gestaltung offener Räume. Zeitloses Design und hohe Stabilität zum Verbinden und Trennen der Lebensbereiche.

Thorsten Rosenstengel, byform produktdesign



Was bedeutet Inspiration?

Neues, Ungewöhnliches, Kreatives. Den Blick aufs Wesentliche behalten. Design und Funktion in harmonischen Einklang bringen. Schüco Openstyle ist das perfekte Produkt für kreative und individuelle Raumgestaltung. Flexibel, leicht, transparent und überall einsetzbar liefert das System unendliche Inspirationen zu den neuen Lebens- und Einrichtungsstilen.

6

7

Raumgestaltungssystem Schüco Openstyle

Kombinieren nach Lust und Laune

Schüco Openstyle passt in jeden Lebensraum. In der Küche praktische Nischenausstattung oder Abtrennung zu einem Hauswirtschaftsraum, im Bad Abgrenzung der Nasszelle oder attraktiver Sichtschutz im Ankleidezimmer. Die vielen Ausführungen und das große Sortiment an Zubehör erlauben unzählige Kombinationen, freie Gestaltung und individuelle Nutzung.



Vorteile

- Hohe Planungsvielfalt
- Flexibel einsetzbar
- Konzipiert für 16 und 19 mm starkes Plattenmaterial
- Als festes oder verschiebbares Element einsetzbar
- Individuelle Sprosseneinteilung möglich

8

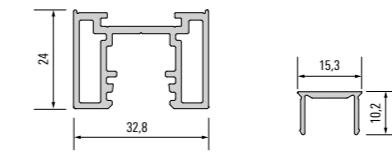
9

Raumgestaltungssystem Schüco Openstyle

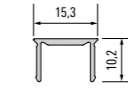
Funktion und Atmosphäre



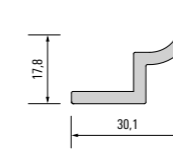
Raumgestaltungssystem Schüco Openstyle



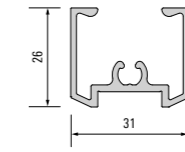
928 183
Griff



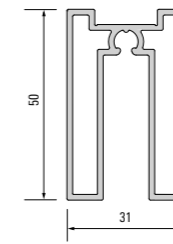
928 184
Nutabdeckung



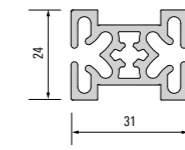
928 185
Montageleiste



928 186
Rahmen oben / unten



928 187
Rahmen unten Rollenbeschlag



928 188
Sprosse



Ein Konzept, viele Möglichkeiten. Die Basiskomponenten von Schüco Openstyle sind mit dem Schiebetürsystem von Schüco Interior Systems kompatibel und eröffnen unzählige Einsatzmöglichkeiten. Alles, was eine zeitgemäße Büroausstattung verlangt, erfüllt das System – höchste Funktionalität und angenehme Arbeitsatmosphäre.

Büro ist das neue Wohnzimmer



Schiebetürsystem MST

Läuft und läuft und läuft



Wie von selbst
entsteht ein neuer
Raum



12

Schiebetür-
system MST

Auf leisen Sohlen erfüllt das Schiebetürsystem seine Aufgaben ganz im Sinne des aktuellen Lebensstils – Räume voneinander abgrenzen, neue Räume schaffen, Kleiderschränke verkleiden. Es passt in Nischen und in Schrägen. Die Füllungen sind frei gestaltbar, mit oder ohne Sprossen.

13

Schiebetür-
system MST

Griff- und Rahmenprofile, Führungsschienen MST

Perfekt in jeder Hinsicht



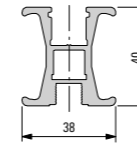
Die Griff- und Rahmenprofile runden die erstklassige Qualität des Schiebetürsystems mit technischer Perfektion in elegantem Design ab. Nahezu geräuschlos und sanft gleiten Türen in den Führungsschienen.

Vorteile

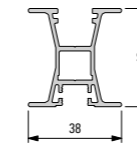
- Exakter Lauf durch die obere Rollenführung
- Geräuscharm durch selbstzentrierende Führung
- Mögliche Türgrößen von 2,00 m x 3,00 m (B x H)
- Mögliche Türgewichte bis zu 100 kg
- Beliebige Erweiterung des Systems



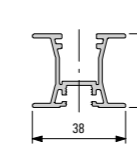
Griffprofile MST



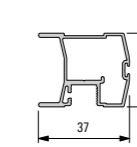
928 036
Griffprofil C



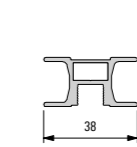
928 102
Griffprofil C Basic



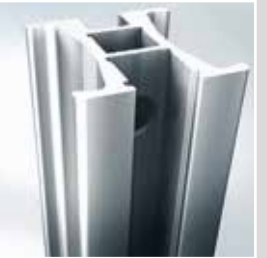
928 075
Griffprofil BAL



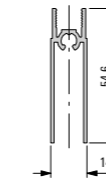
928 095
Griffprofil Bürste BAL



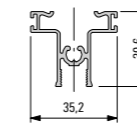
928 108
Griff 20 C



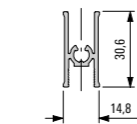
Rahmen- und Sprossenprofile MST



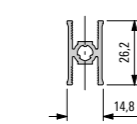
928 035
Rahmenprofil unten



928 104
Rahmenprofil oben

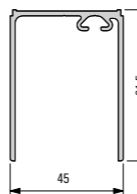


928 086
Rahmenprofil BAL
als Rahmen oben

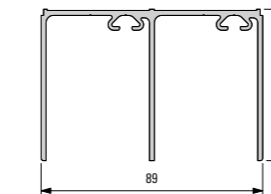


928 065
Sprossenprofil

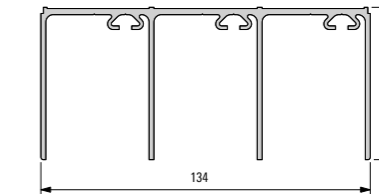
Führungsschienen MST



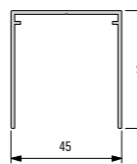
928 061
Führungsschiene, einläufig



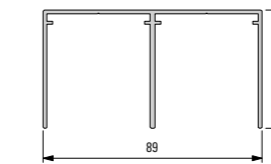
928 060
Führungsschiene, zweiläufig



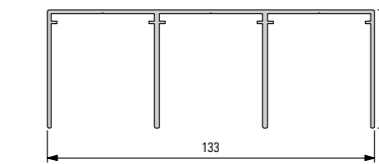
928 051
Führungsschiene, dreiläufig



928 097
Führungsschiene, einläufig



928 094
Führungsschiene, zweiläufig

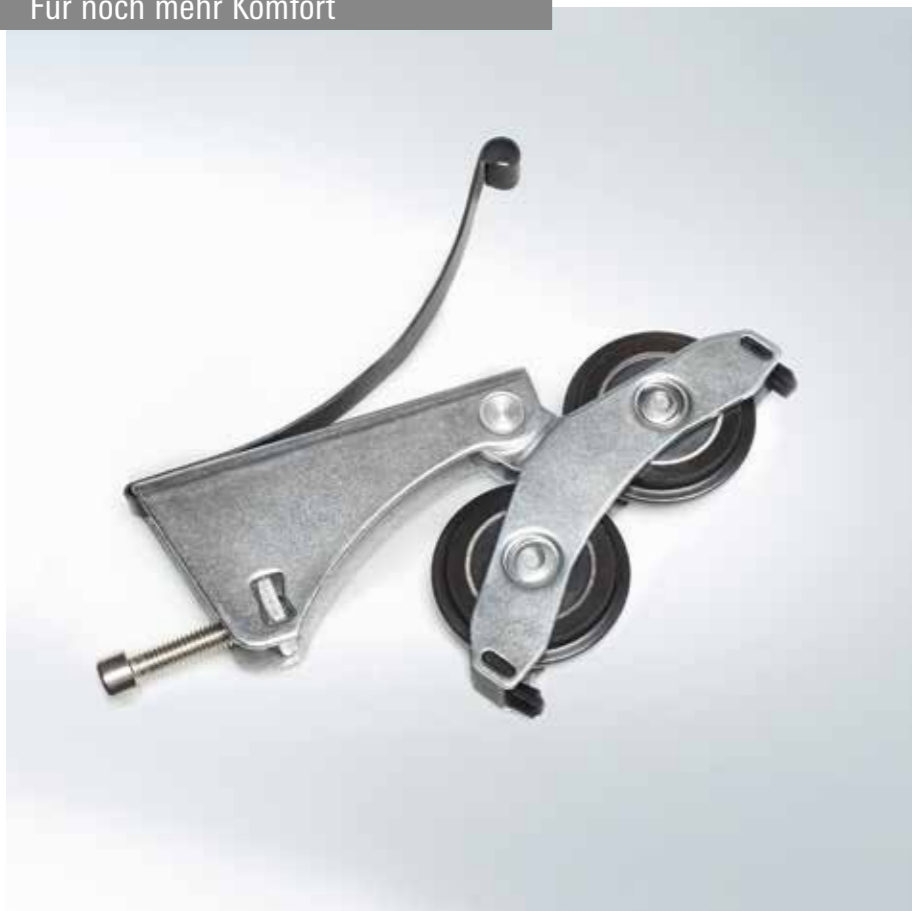


928 096
Führungsschiene, dreiläufig



Zubehör MST

Für noch mehr Komfort



Bürstenführung in der Führungsschiene – Schutz vor Schmutz und Staub.

Laufwagen in der Führungsschiene – höhere Belastbarkeit und sanfter Lauf.

Anschlagdichtung – Stoßdämpfer beim Anschlag an das Rahmenprofil.

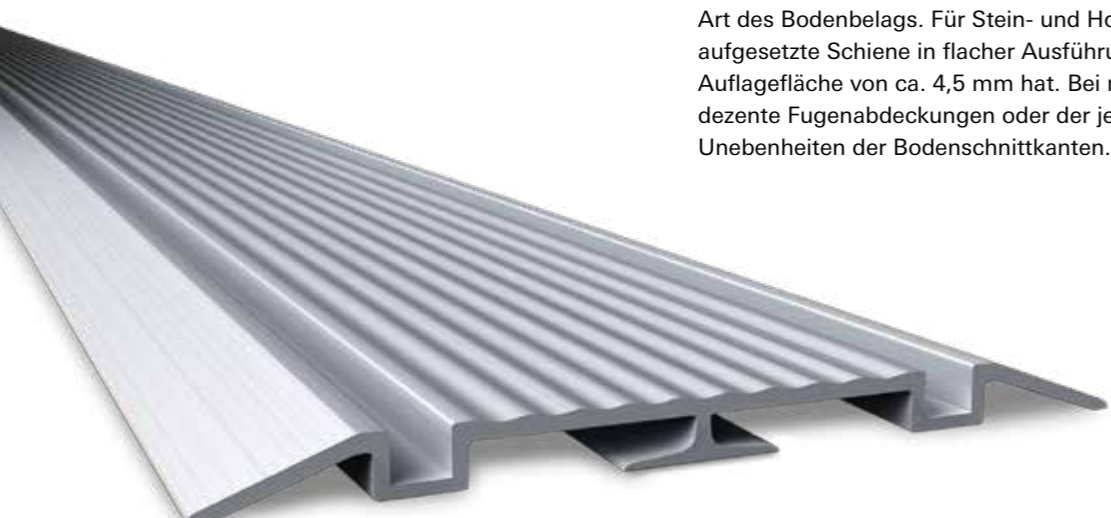
Selbststeizug – möglich ab einer Türbreite von 540 mm (beidseitig ab 930 mm).
 Brems die Tür ab, zieht sie ein und hält sie in Position.

Zubehör MST

551 207 Anschlagdichtung	552 617 Anschlagdichtung	552 457 Dichtung für Profil 928 084	552 637 Füllungseinfassprofil für 4 mm Stärke	552 447 Bürstenführung für Profil 928 104, 928 095, 928 101	
170 111 Schüco Aufkleber	552 074 Stopper in Laufschiene	552 529 Laufwagen	552 647 Füllungseinfassprofil für 6 mm Stärke	552 900 / 552 920 Sichtblende für Führungsschiene 61 mm	928 099 Sichtblende für Führungsschiene 48 mm
552 697 Stopper in Führungsschiene	552 669.01/02 Kl. I: 10-20 kg 552 679.01/02 Kl. II: 20-40 kg 552 699.01/02 Kl. III: 40-60 kg 552 689.01/02 Kl. IV: 60-100 kg Selbststeizug für 61er links/rechts inkl. Fangstift	552 669.03 Kl. I: 10-20 kg 552 679.03 Kl. II: 20-40 kg 552 699.03 Kl. III: 40-60 kg 552 689.03 Kl. IV: 60-100 kg Selbststeizug für 48er Führungsschienen	552 657 Füllungseinfassprofil für 8 mm Stärke		

Bodenlaufschiene MST

Unauffällig attraktiv



Die dezent gestalteten Bodenlaufschienen gibt es als in den Boden eingelassene und aufgesetzte Version. Die jeweilige Eignung richtet sich nach der Art des Bodenbelags. Für Stein- und Holzböden bietet sich zum Beispiel die aufgesetzte Schiene in flacher Ausführung an, die auch hier nur eine geringe Auflagefläche von ca. 4,5 mm hat. Bei mehrläufigen Schienen verdecken dezente Fugenabdeckungen oder der jeweilige Bodenbelag eventuelle Unebenheiten der Bodenschnittkanten.

Bodenlaufschienen, eingelassen, mit Fugenabdeckung

928 041 Laufschiene für Bodenschienen	928 045 Bodenschiene einläufig	928 048 Bodenschiene zweiläufig	928 098 Abdeckung	

Bodenlaufschienen, aufgesetzt

928 047 Laufschiene für Bodenschiene 928 045	928 045 Bodenschiene einläufig	928 046 Laufschiene zweiläufig	928 053 Laufschiene dreiläufig	928 044 Abdeckprofil für Schienen

Bodenlaufschienen, aufgesetzt, flache Ausführung

			*Kein Stopper möglich
928 059* Laufschiene, einläufig, flach, zum Aufkleben	928 063* Laufschiene, zweiläufig, flach, zum Aufkleben	928 093* Laufschiene, dreiläufig, flach, zum Aufkleben	*Kein Stopper möglich

Regalsystem Schüco Smartcube

Viel mehr als reine Formsache



Es ist ein kleiner intelligenter Kubus, der größten Gestaltungsspielraum ermöglicht – nebeneinander, übereinander, an der Wand, integriert in bestehende Möbel oder einfach aufgesetzt. Schüco Smartcube macht sich überall gut – im Büro, im Wohnzimmer, in der Küche oder dort, wo es gerade gebraucht wird.

18



Auch mehrfach eingesetzt für unterschiedlichste Nutzung prägt Schüco Smartcube eine ganze Raumgestaltung – elegant an der Wand, integriert in die Küchengestaltung und als Solitär Möbel wie Standregal oder Couchtisch ein optisches Highlight. Die Einsatzmöglichkeiten sind grenzenlos.



Produkte und Systeme mit wunderschönem Materialeinsatz werden bei raumprobe, der umfangreichsten Ausstellung für Baumaterialien und neue Werkstoffe, in der eigenen Rubrik „Materialwunder“ präsentiert. Für die neuen Räumlichkeiten haben wir nach einem System gesucht, mit dem die unterschiedlichsten Wunder in einem würdevollen Rahmen ausgestellt werden können. Die Anforderungen waren vielfältig: große Flexibilität und Konfigurationsmöglichkeiten, schlichtes Erscheinungsbild und hohe Stabilität. Geplant als raumbildende Struktur sollte das System selbst nicht zu aufdringlich sein (da es ja den Exponaten als guter Rahmen dienen und diesem nicht die Show stehlen sollte). Ganz aktuell kamen dann noch smarte Wünsche hinzu, wie eine integrierte Beleuchtung, Schiebeelemente und Ablagen. Fündig geworden sind wir bei Schüco Smartcube, das System verspricht die gesuchten Eigenschaften zu erfüllen. Beim Aufbau haben uns dann noch zusätzlich die Präzision und perfekte Vorkonfiguration begeistert. Jetzt steht in der Materialwelt ein neues „Ausstellungsregal“ das uns und die Besucher mit der Schlichtheit beeindruckt. Einen Spitznamen hat der Smartcube auch schon erhalten: es ist der Materialsetzkasten.

Hannes Bäuerle, raumprobe



19

Regalsystem Schüco Smartcube

Eins für alles



Smartcube
ist überall

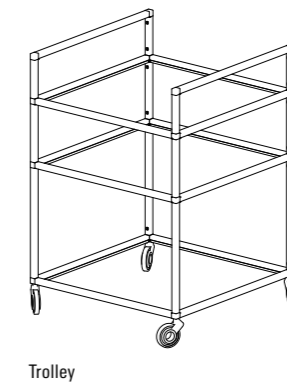
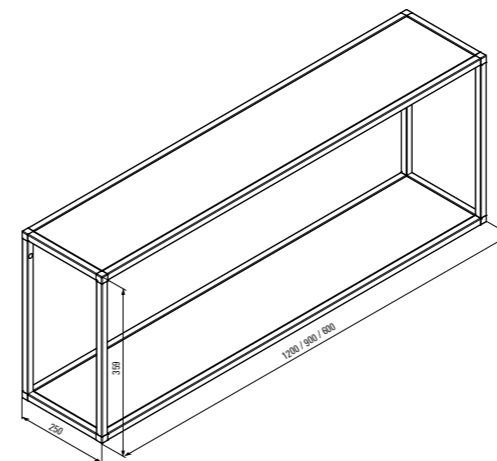
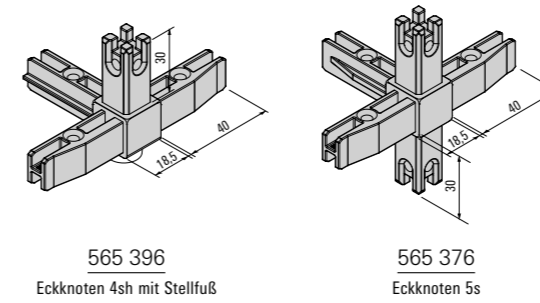
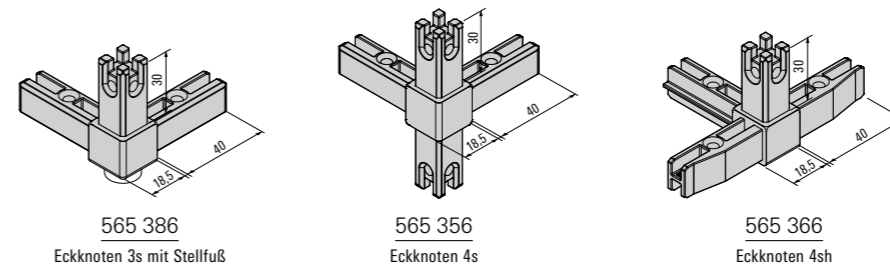
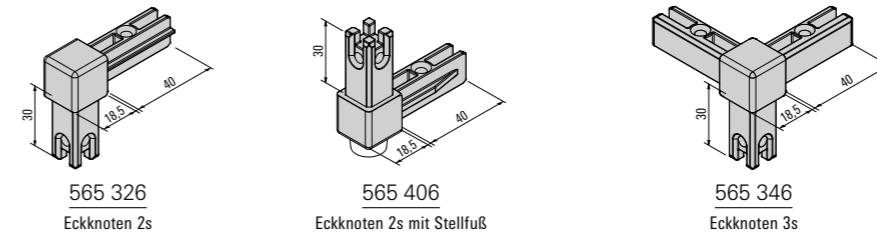
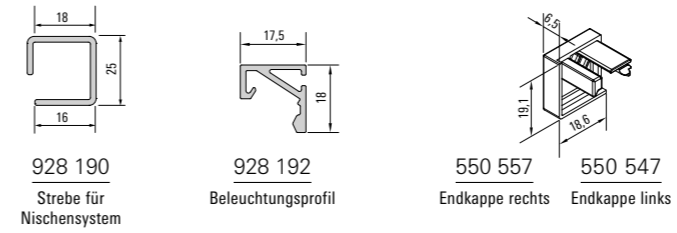
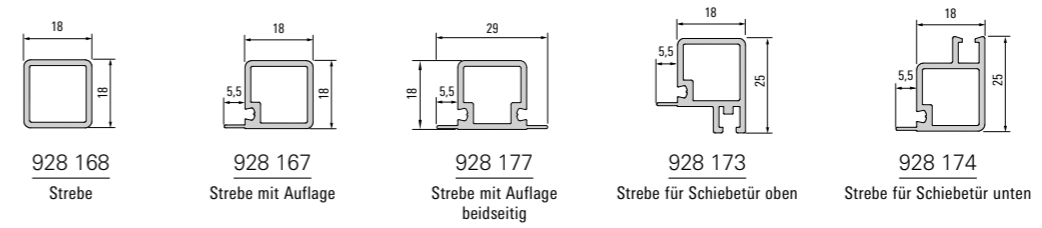
Ein ausgeklügeltes Produktkonzept liefert die Basis für ein unschlagbares System, das mit seiner Flexibilität seinesgleichen sucht – so simpel und doch so komplex.

Vorteile

- Modular und flexibel einsetzbar
- Inox und schwarz eloxiert erhältlich
- Seitenteile sind vormontiert
- Einfaches Handling durch verpackte Sets
- Große Auswahl an Eckverbindern ermöglicht maximale Varianten
- Vielfältiges Zubehör erhältlich



Regalsystem Schüco Smartcube



Regalsystem Schüco Smartframe

Die Kunst liegt im Kombinieren

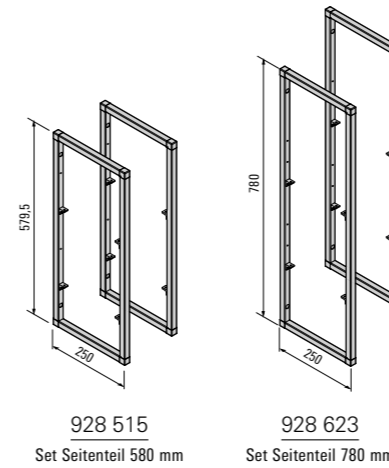
Eigene Ideen willkommen. Schüco Smartframe liefert den Rahmen für unendliche Ideen des Einsatzes und der Anordnung. Basis für dieses flexible Regalsystem sind elegante Aluminiumrahmen in zwei verschiedenen Größen, die die Regalböden aufnehmen.

Vorteile

- Modular und flexibel einsetzbar
- Inox und schwarz eloxiert erhältlich
- Mehrere Sets kombinierbar



Regalsystem Schüco Smartframe

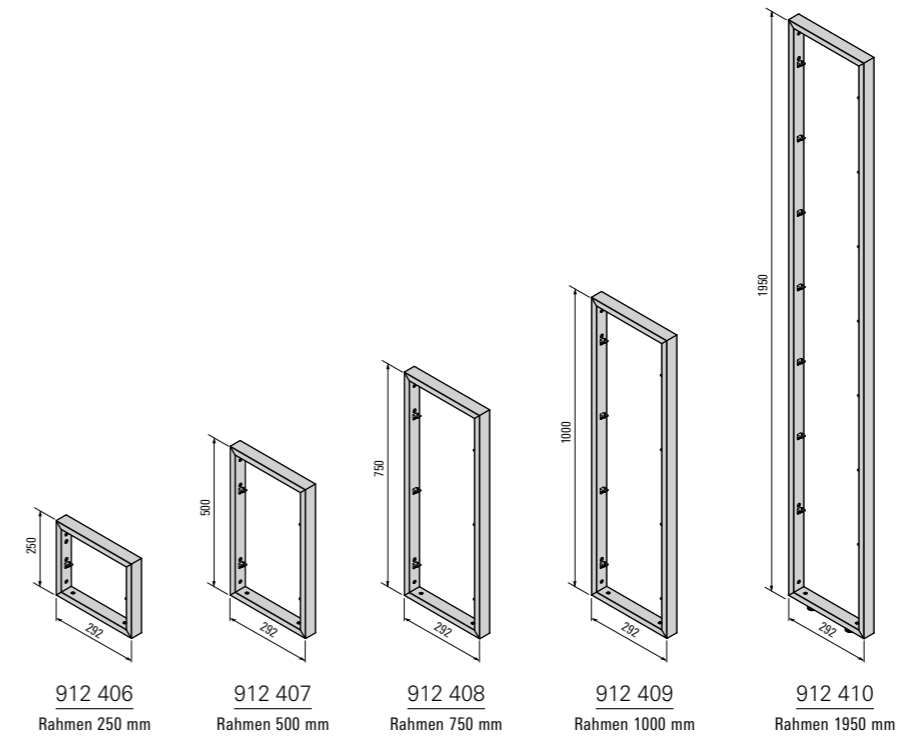


Regalsystem Schüco Mandeo

Das Endlos-Regalsystem



Regalsystem Schüco Mandeo



Das Regalsystem Schüco Mandeo ermöglicht mit einem einfachen Prinzip größtmöglichen Gestaltungsspielraum. Aussagekräftige Aluminiumprofile bilden den attraktiven Rahmen für ein Regalsystem, das jeden Lebensraum bereichert. Es bietet zusätzlichen Stauraum, setzt Lieblingsstücke in Szene, organisiert einzelne Bereiche. Es kann individuell gestaltet werden und ist beliebig erweiterbar.

Einzelne Rahmen können individuell kombiniert werden und bringen so eine flexible Anordnung und Optik mit sich – und dieses an der Wand angebracht oder als bodenstehende Variante oder als Kombination von beiden. Es sind so gut wie keine Grenzen gesetzt.

Die stabilen Regalrahmen sind in Schwarz und Inox eloxiert erhältlich und bilden die Basis für eine individuelle Gestaltung. Gemeinsam mit verschiedenen Dekoren und Farben der Einlegeböden bilden sie eine gestalterische Einheit, die jeden Lebensstil und Geschmack unterstützen.



Regalsystem Schüco Illumacube

Licht in seiner schönsten Form

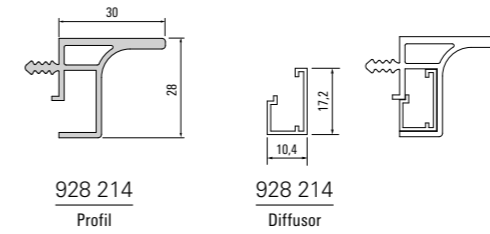


Gerade in Zeiten, in denen man viel zu Hause ist, möchten wir mit den Dingen, die wir lieben, unsere Persönlichkeit zeigen. Wir stellen Lieblingsstücke aus, zeigen Persönliches und was uns wichtig ist. Mit Illumacube inszeniert Schüco diese offenen Bereiche mit einer umlaufenden Lichtführung vor dem Korpus. Die Küche wird persönlich, charismatisch und schafft durch das versteckte Licht Wohnlichkeit, was den sanften Übergang zum Wohnen ermöglicht.

Kristina Meyer, byform produktdesign



Regalsystem Schüco Illumacube



Vorteile

- Rahmen wird als Einheit vor einen Korpus montiert
- Nur ein Kabelauslass
- Integrierte Stromführung über die Eckverbindung
- Lichtaustritt nicht direkt sichtbar



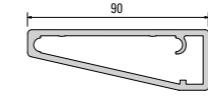
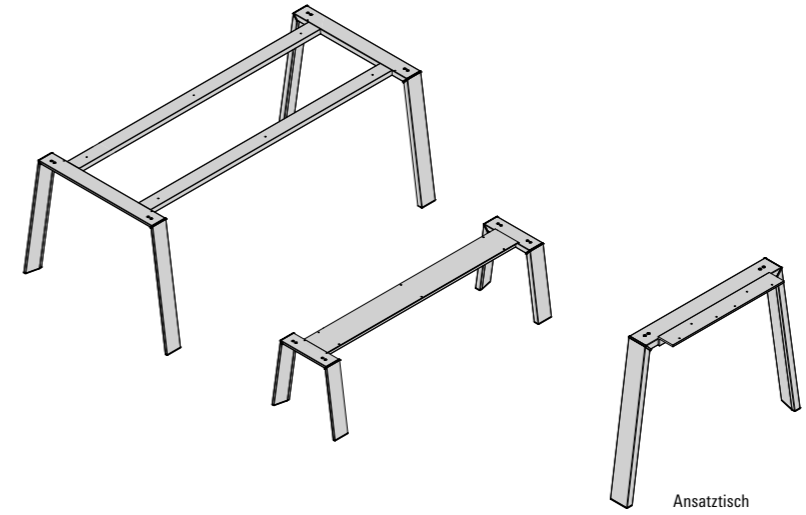
Schüco Illumacube setzt ein Möbelstück in Szene, macht die Vitrine zur Bühne, gibt dem Raum Atmosphäre. Ein Rahmen mit umlaufendem Lichtprofil wird als Einheit vor einen Korpus montiert und schafft durch die indirekte Beleuchtung stimmungsvolle Atmosphäre. Die Stromführung erfolgt über die Eckverbinder bei nur einem Kabelauslass. Die Küche bekommt einen wohnlichen Akzent, im Bad beleuchtet es die hervorzuhebenden Elemente, Regalfächer erstrahlen durch indirekte Beleuchtung und die schmückenden Inhalte einer Vitrine werden in den Fokus gestellt.

Gestellsystem Schüco Cone

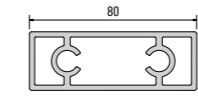
Filigrane Stabilität

Die markante Frontansicht gegenüber der filigranen Profilansicht macht das Gestellsystem Schüco Cone aus. Optische Präsenz bei gleichzeitiger Leichtigkeit, die auch bei der Kombination von Tisch und Bank gewahrt wird.

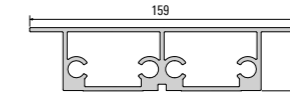
Gestellsystem Schüco Cone



911 047
Gestellbein



911 048
Rechtecktraverse



911 049
Traverse

Ansattisch

28



Vorteile

- Hochwertiges Gestellsystem
- Verdeckt liegende Verbindungen
- Als Tisch-, Bank- und Sideboardunterbau sowie Ansattisch möglich
- Einfache Montage



29

Gestellsystem Schüco Frame

Konsequente Geradlinigkeit



Tragen fast alles, sind extrem belastbar und endlos flexibel, sowohl als Tischgestell oder Untergestell unter einem Sideboard oder einem Küchenblock. Mit seiner konsequent geraden Linienführung unterstützt Schüco Frame eine ebenso geradlinige Raumarchitektur und bildet immer einen gelungenen Abschluss des Möbels.

Vorteile

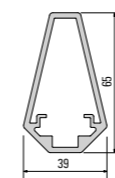
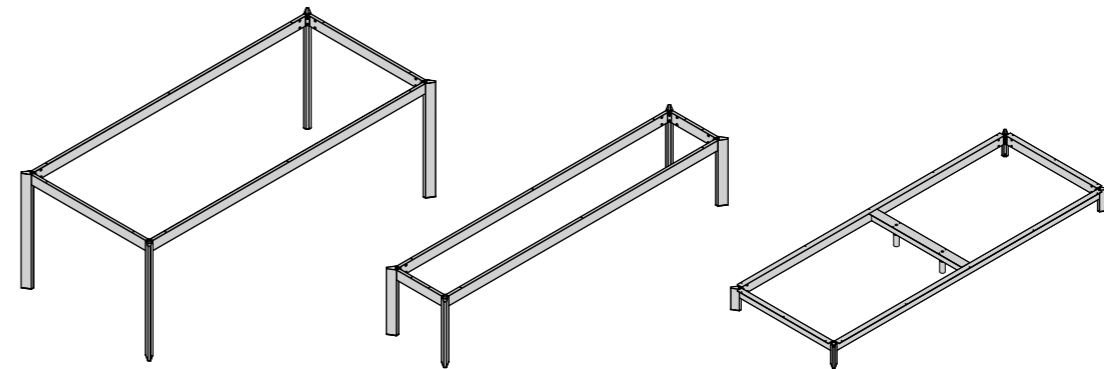
- Hohe Stabilität
- Klare Formensprache
- Als Tisch-, Bank- und Möbelunterbau sowie Ansatz Tisch möglich



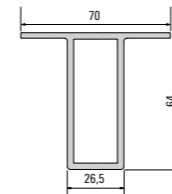
30



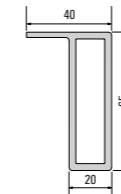
Gestellsystem Schüco Frame



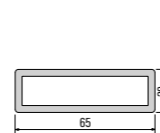
911 052
Gestellbein



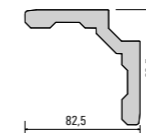
911 053
Mitteltraverse



911 054
Sockeltraverse



911 051
Traverse



928 438
Eckverbinder



31

Möbelfuß Schüco Stair

So filigran und so standfest



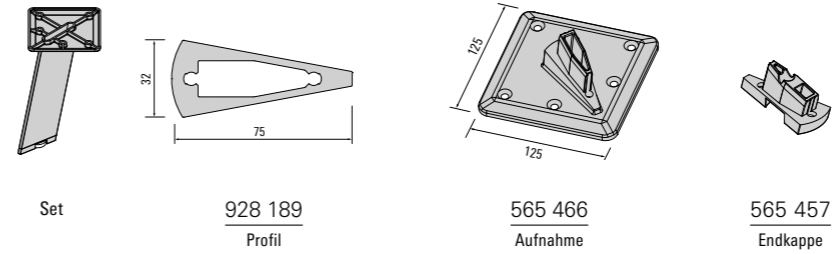
Leichtigkeit bei gleichzeitiger Standfestigkeit. Seine Stabilität sieht man Schüco Stair auf den ersten Blick nicht an. Schlank und elegant bildet er einen optisch harmonischen Abschluss eines Möbelstücks und auch als einzelner Tischfuß macht er eine gute Figur.

Vorteile

- Einzelne schlanke Elemente vermitteln einen leichten Eindruck
- Höhenausgleich zur Ausnivellierung bei Bodenunebenheiten
- Variabel unter dem Möbel positionierbar



Möbelfuß Schüco Stair



Sockelsystem

Funktion in Bestform



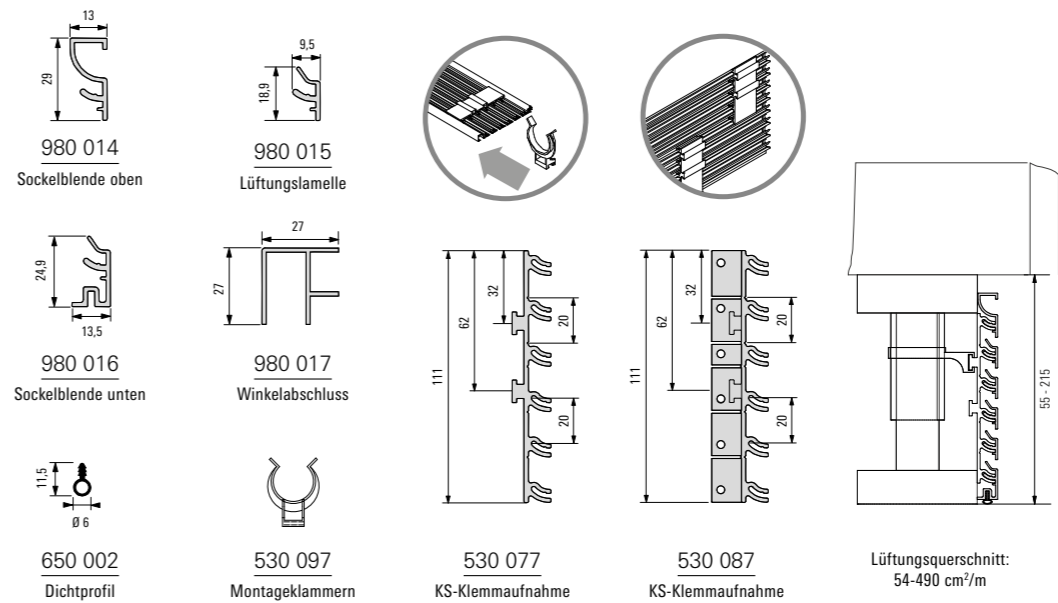
Mit dem Schüco Sockelsystem erhält die Küche einen attraktiven Abschluss. Das hochwertige Aluminium-Sockelsystem bietet gleichermaßen Hightech-Optik und Hightech-Qualität und die durchdachte Technik sorgt für optimale Luftzirkulation.

Vorteile

- Hochwertiges Design aus Aluminium
- Variabel in Höhe und Länge
- Problemloses Anklebmen an die Küchensockelfüße



Sockelsystem

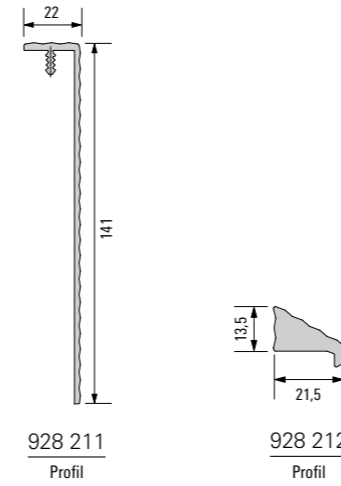


Designblende Schüco Divaro

Licht- und Schattenspiel



Designblende Schüco Divaro



928 211
Profil

928 212
Profil

Vorteile

- Elegante Reliefstruktur
- Individuelle Anordnung möglich
- Integrierte Schraubfixierung für Anbringung eines Griffs
- Ein Gestaltungselement, das über die Möglichkeiten einer Griffleiste hinausgeht



Ganz neue Frontansichten eröffnet die Designblende Schüco Divaro – optisch wie haptisch ein Erlebnis. Sie wertet das gesamte Erscheinungsbild eines Möbels und Wohnraums auf und verleiht ihm das gewisse Etwas. Elegantes Aluminium, interessante Reliefstruktur und vielseitige Möglichkeiten vereinen sich in dieser Designblende. Im unteren Bereich befindet sich eine Schraubfixierung, sodass ein Griff problemlos angebracht werden kann.

Griffleisten

Zum Greifen schön



Griffleisten tragen entscheidend zu dem Gesamteindruck einer Küche, eines Wohnraums oder eines Möbels bei. Mit dezenter Zurückhaltung überzeugen sie genauso wie als schmückendes Detail, das der Einrichtung die besondere Note verleiht.



**Es sind die Details,
die den Unterschied machen**

Vorteile

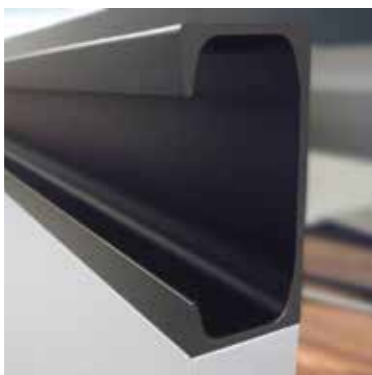
- Exklusives Design
- Maßanfertigung
- Eloxierung der einzelnen Griffleisten

Griffleisten

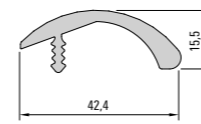
Ein Spiel der Formen



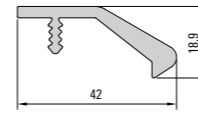
Mal gerade, mal mit charmanten Rundungen, verschiedene Linienführungen kombiniert oder interessant zusammengestellte Oberflächenstrukturen – je nach eigenem individuellen Geschmack und persönlichem Stil die passende Griffleiste.



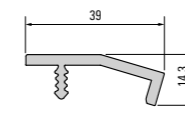
Griffleisten



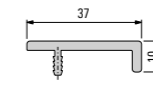
901 481
Profil Kanza



901 482
Profil Divido



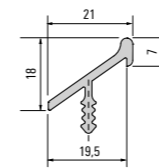
901 354
Profil Kontur



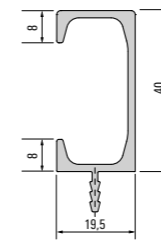
901 365*
Profil

Griffleiste 901 365 in silberfarbig, edelstahlfarbig geschliffen und schwarz eloxiert in Verpackungseinheiten à 20 St. ab Lager lieferbar.

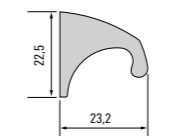
*Konfektionierte Griffleisten sind in den Standardlängen 295-1195 mm in Verpackungseinheiten erhältlich.



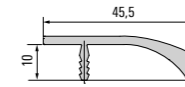
901 108
Profil Ladeo



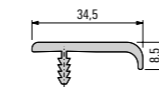
901 052
Profil Reta



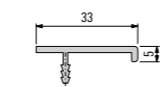
567 660
Profil Denza



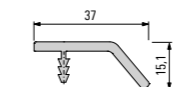
901 345
Profil



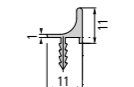
901 032
Profil



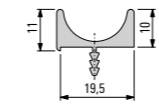
921 056
Profil



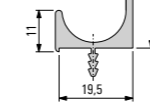
901 229
Profil



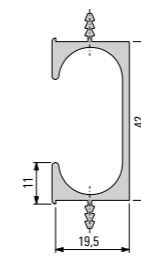
901 335
Profil



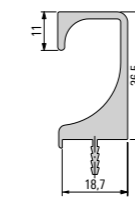
900 451
Profil



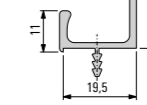
900 450
Profil



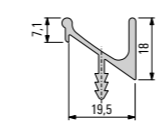
900 452
Profil



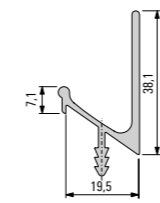
900 303
Profil



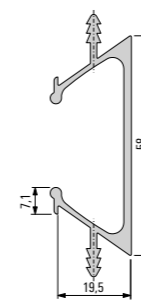
901 246
Profil



901 232
Profil



901 231
Profil



901 233
Profil



Verdeckte Griffleisten

Das Besondere liegt im Verborgenen



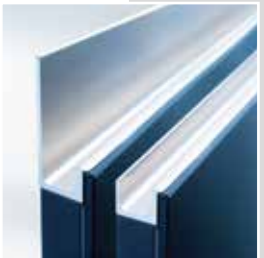
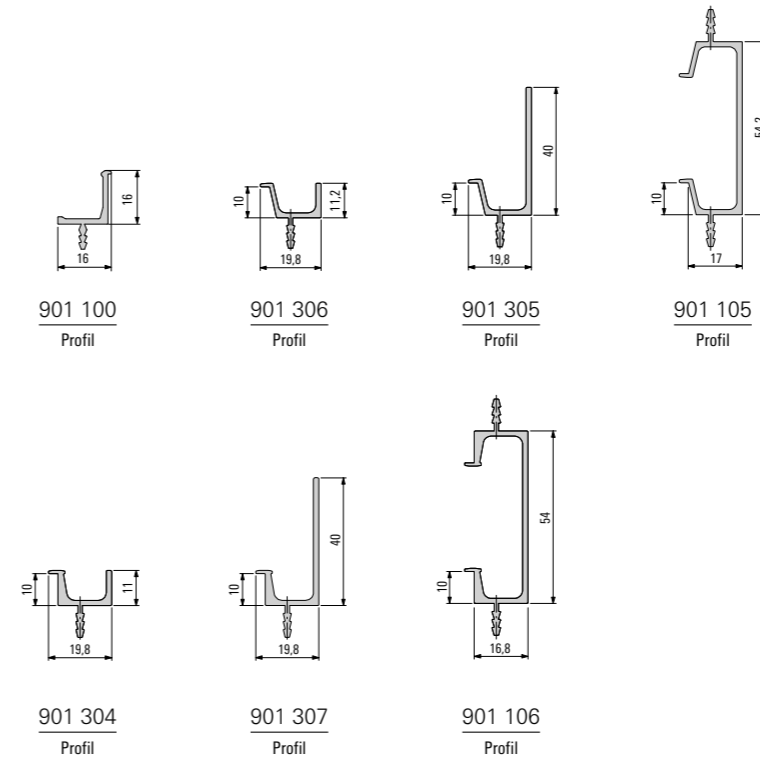
Design ja, aber bitte mit eleganter Zurückhaltung. Perfekt für diese Anforderung sind verdeckte Griffleisten. Sie bewahren die flächenbündige Optik und treten trotzdem mit ihrer eleganten Profilansicht dezent in Erscheinung.

Vorteile

- Unterstreicht die grifflose Optik
- Höchste Funktionalität
- Geradlinige Ausrichtung



Verdeckte Griffleisten



Griffschale

Wenn weniger mehr ist

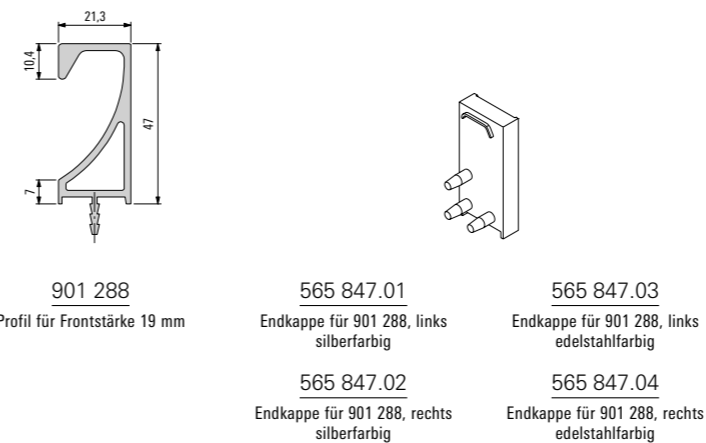
Griffschalen werden eins mit der Front. Eingelassen zeigen sie optisch ihre Wirkung und folgen gleichzeitig dem Prinzip der Flächenbündigkeit. Technisch perfekt überzeugen sie durch ihre Ergonomie und Qualität.

Vorteile

- In jeder beliebigen Länge produzierbar
- Endkappen werden einfach aufgesteckt



Griffschale



Griffmulden

Sehen gut aus und fühlen sich gut an



Für den grifflosen Stil, der durch Minimalismus und Schnörkellosigkeit geprägt ist, sind Griffmulden perfekt. Ergonomisch und mit technischer Perfektion tragen sie dem Anspruch an höchste Qualität und Komfort Rechnung.

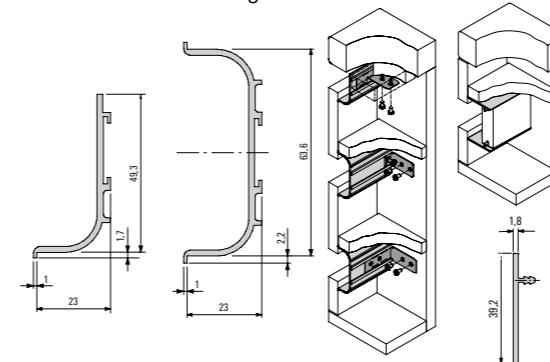
Vorteile

- Komplettes Zubehör in hochwertiger, lackierter Ausführung
- Profile für Karusselleckschrank und integrierte Spülmaschine erhältlich
- Endkappen sowie Innen- und Außenecken erhältlich
- Eckwinkel für 135°-Lösungen
- LED-Lichtleiste möglich
- Integrierter Kabelkanal



Griffmulden

Horizontale Ausrichtung

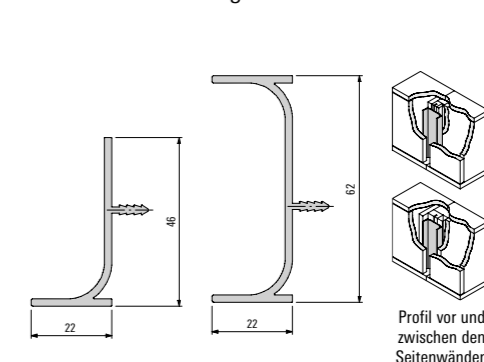


901 014
Profil

901 013
Profil

901 053
Profil

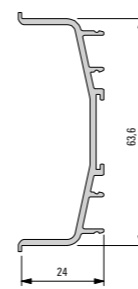
Vertikale Ausrichtung



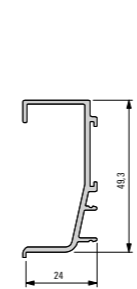
901 009
Profil

901 010
Profil

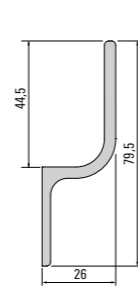
Profil vor und zwischen den Seitenwänden



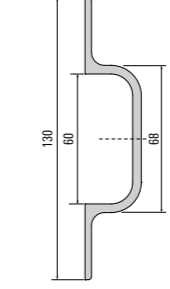
921 126
Profil



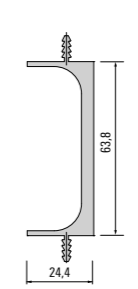
901 127
Profil



901 461
Profil
Karusselleckschrank



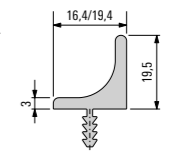
901 462
Profil
Karusselleckschrank



928 141
Profil
integrierte Spülmaschine



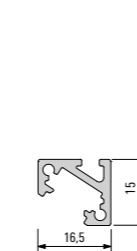
901 344
Profil



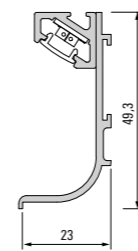
901 219
Profil für 19 mm
901 281
Profil für 16 mm



650 112
Streuscheibe opal



985 064
Beleuchtungsprofil



566 447*
Endkappe für 901 014
bündig
566 707
Endkappe für 901 014
überdeckend



566 477
Endkappe für 901 013
bündig
566 697
Endkappe für 901 013
überdeckend

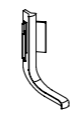


566 617*
Endkappe für 901 014



566 607
Endkappe für 901 013

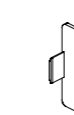
*linke und rechte Ausführung vorhanden



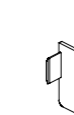
566 587
Ecke für 901 014
innen



566 597
Ecke für 901 013
innen



566 927.01
Endkappe für 901 126



566 737.01
Endkappe für 901 127
rechts



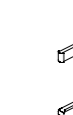
566 687
Endkappe für 901 126



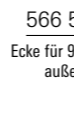
566 637.01
Endkappe für 901 127
rechts



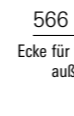
566 757.01
Ecken für 901 126
innen



566 727.01
Ecken für 901 127
innen



566 517
Ecke für 901 014
außen



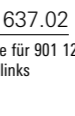
566 527
Ecke für 901 014
außen



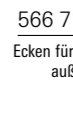
566 747.01
Endkappe für 901 127
links



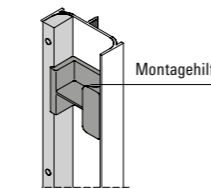
566 637.02
Endkappe für 901 127
links



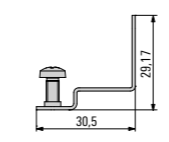
566 767.01
Ecken für 901 126
außen



566 717.01
Ecken für 901 127
außen



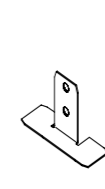
901 316
Füllprofil für E-Gerätebefestigung
600 oder 1150 mm



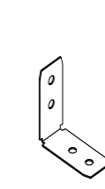
550 622
Befestigungslasche



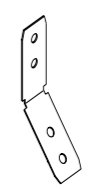
550 617
Befestigungsclip



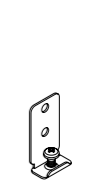
550 402
Befestigungslasche



550 512
Befestigungswinkel



550 511
Eckwinkel (135°)



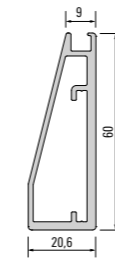
551 544.30
Befestigungslasche

Glasrahmensysteme

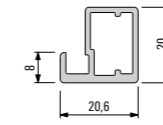
Form und Funktion



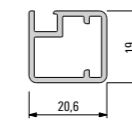
Glasrahmensysteme



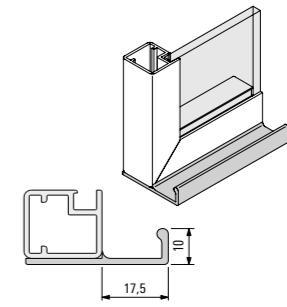
928 100
Profil Graphic



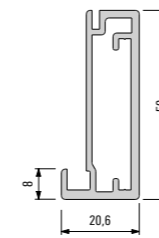
901 081
Profil



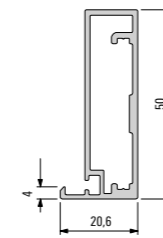
901 078
Profil



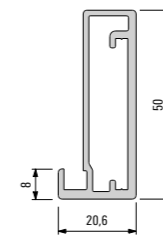
901 222
Griffleiste



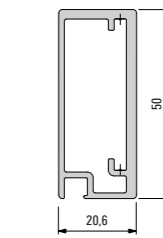
923 087
Profil



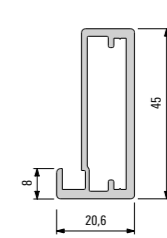
923 150
Profil



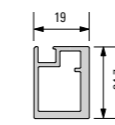
923 051
Profil



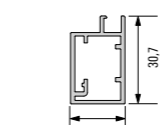
923 155
Profil



901 070
Profil



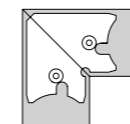
980 004*
Profil



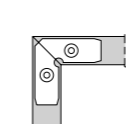
980 037**
Profil

* für Beschlag Salice Air

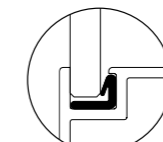
** für Beschläge Grass Tiomos H, T-Slim



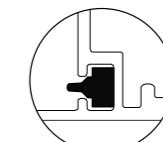
550 764.98
Eckverbinder



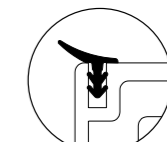
550 484
Eckverbinder



532 917
Klapperschutz PEVA



650 010
Dichtung für Profil 923 150



532 837
Feuchtigkeitsdichtung für
Profil 923 087

Die Möglichkeiten der kreativen Anordnung und unterschiedliche Oberflächen machen die Glasrahmensysteme zu Designobjekten. Wie und wo auch immer sie platziert werden, verleihen die Glasrahmensysteme jedem Raum eine besondere und elegante Note. Erhältlich in verschiedenen Profilquerschnitten und Oberflächen. Das neue Aufnahmeprofil, das in Verbindung mit den neuen Glasrahmenprofilen 980 004 und 980 037 eingesetzt werden kann, vereinfacht den Einsatz der Beschläge ohne aufwendige Korpusbearbeitung.

Vorteile

- Besonders elegante Optik
- Verschiedene Profilquerschnitte erhältlich
- Einbau als Klappe, Dreh-, Flügel- oder Schiebetür möglich



Glasrahmenprofile – geklebte Scheiben

Als würden sie schweben

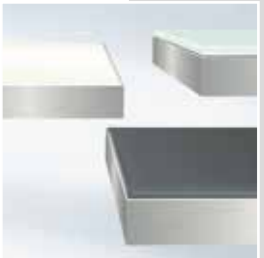
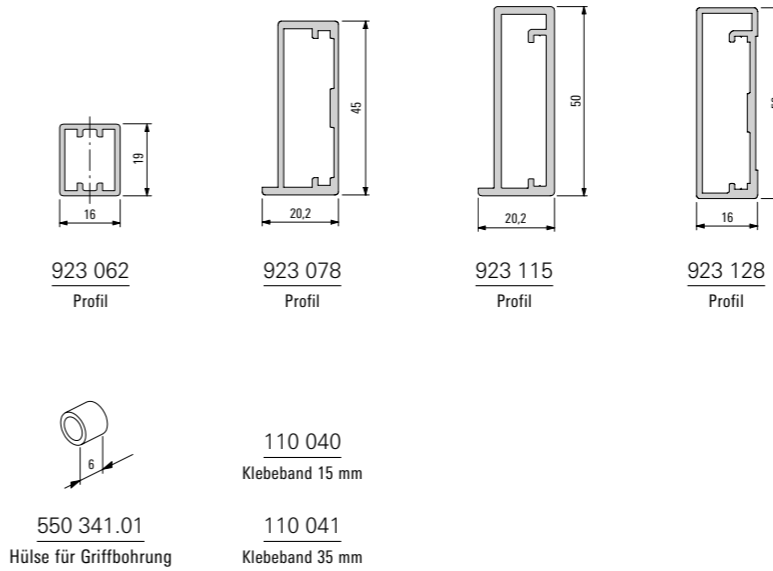
Leichtigkeit und Transparenz sind im Trend. Passend dazu sind die Rahmenprofile für Möbelfronten. Mit aufgeklebten Scheiben oder mit einem Passepartout versehen machen sie einen nahezu schwebenden Eindruck.



Vorteile

- Exklusive Optik
- Aufgeklebte Glasscheiben geben dem Rahmen unsichtbaren Halt

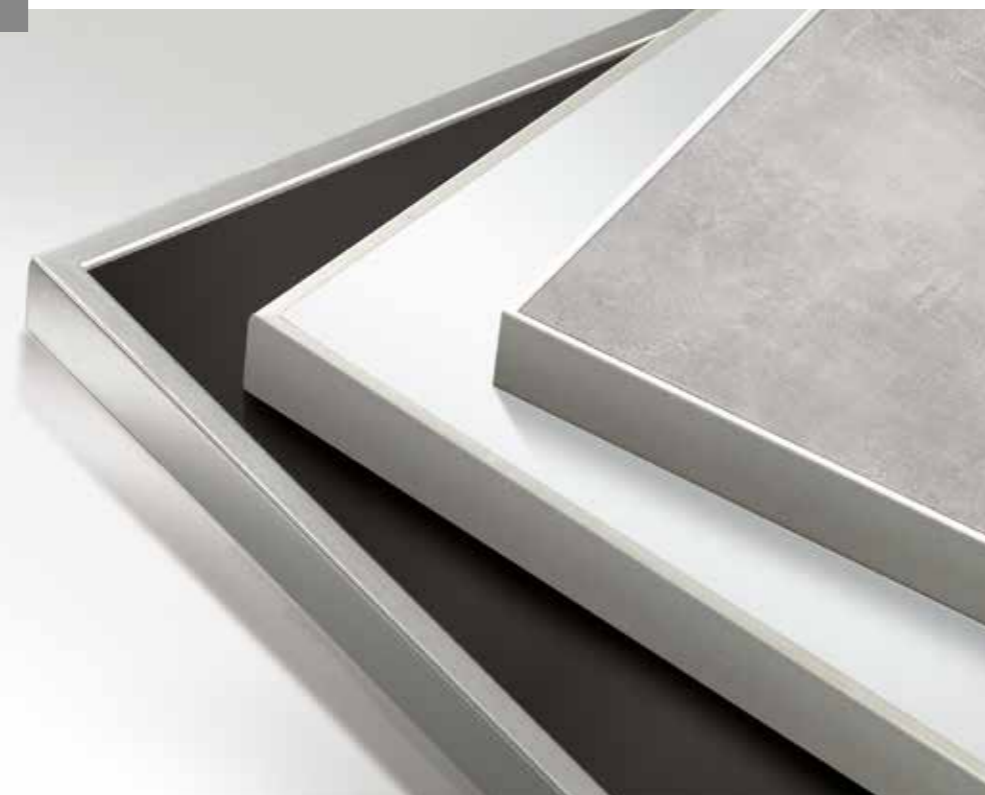
Glasrahmenprofile – geklebte Scheiben



Kanten- und Frontrahmenprofile

Bestens geschützt

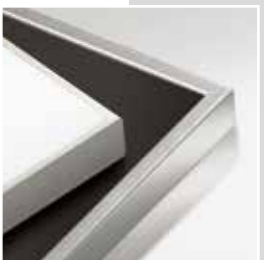
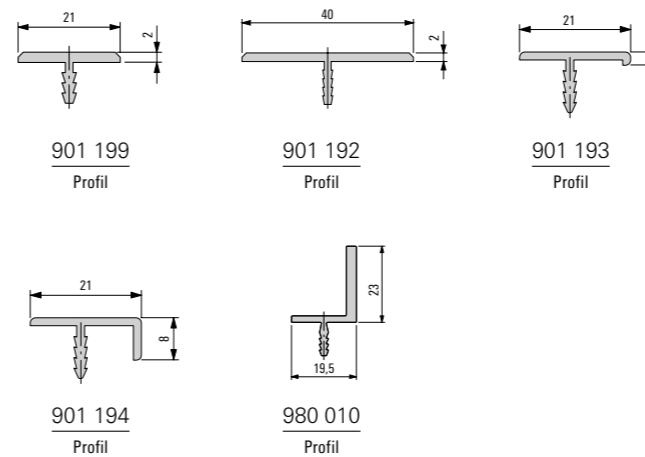
Schmücken und schützen. Das Design der Aluminium-Profile hat Stil, die Funktionalität hat höchsten praktischen Nutzen wie Stabilität und das Kaschieren eventueller Gehrungsversätze.



Vorteile

- Attraktive Kantenabdeckung
- Schmale Ansichtsflächen

Kanten- und Frontrahmenprofile



Wandsystem Schüco Kreativo

Kreativ ohne Grenzen

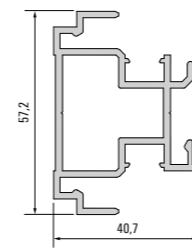
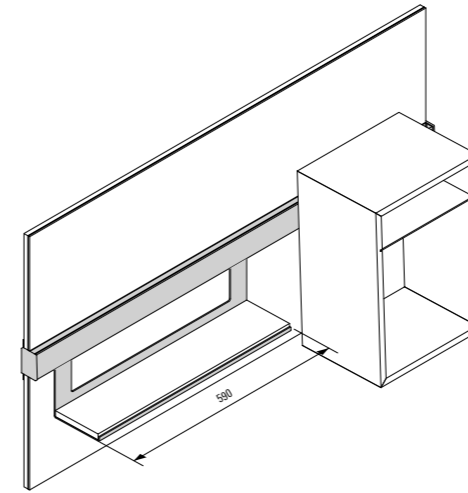


Schüco Kreativo verleiht ganzen Räumen einen besonderen Charakter und schafft Struktur in der Küche wie im Wohn- und Arbeitsbereich. Je nach Bedarf steht ein umfangreiches praktisches und attraktives Zubehörsortiment zur Auswahl.

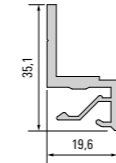
Vorteile

- Offene Darstellung
- Hohe Flexibilität
- Optionale Beleuchtung möglich

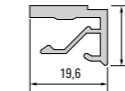
Wandsystem Schüco Kreativo



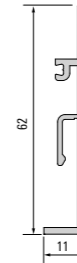
928 160
Grundträger



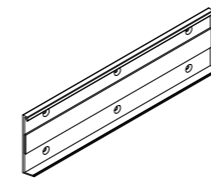
928 161
Paneelträger



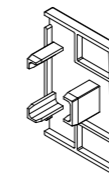
928 162
Nutabdeckung



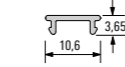
928 163
Abdeck- und Trägerleiste



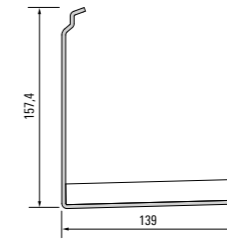
928 165.70.99
Montageleiste 250 mm



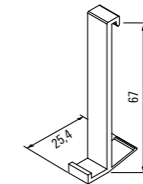
553 847.66
Endkappe links
553 857.66
Endkappe rechts



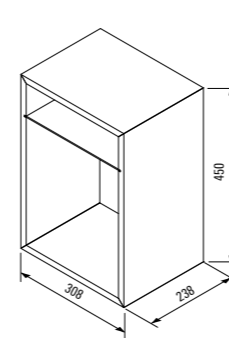
650 112
Streulinse opal



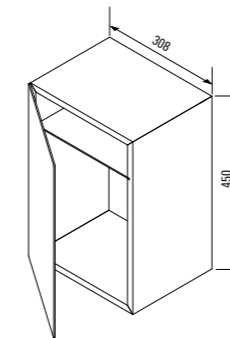
928 431
Regalboden



928 164
Haken



928 411
Box, offen



928 432
Box mit Tür



Nischensystem 16

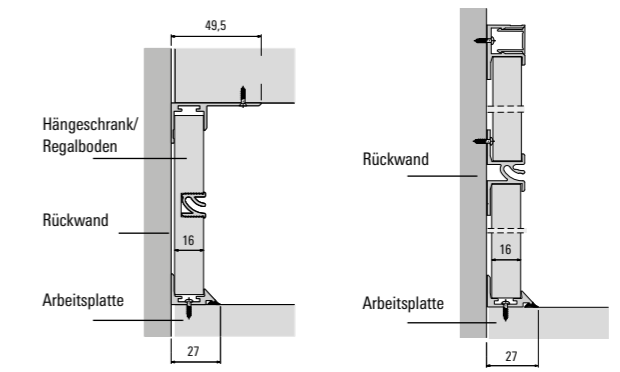
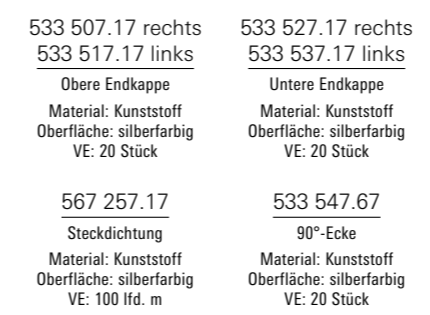
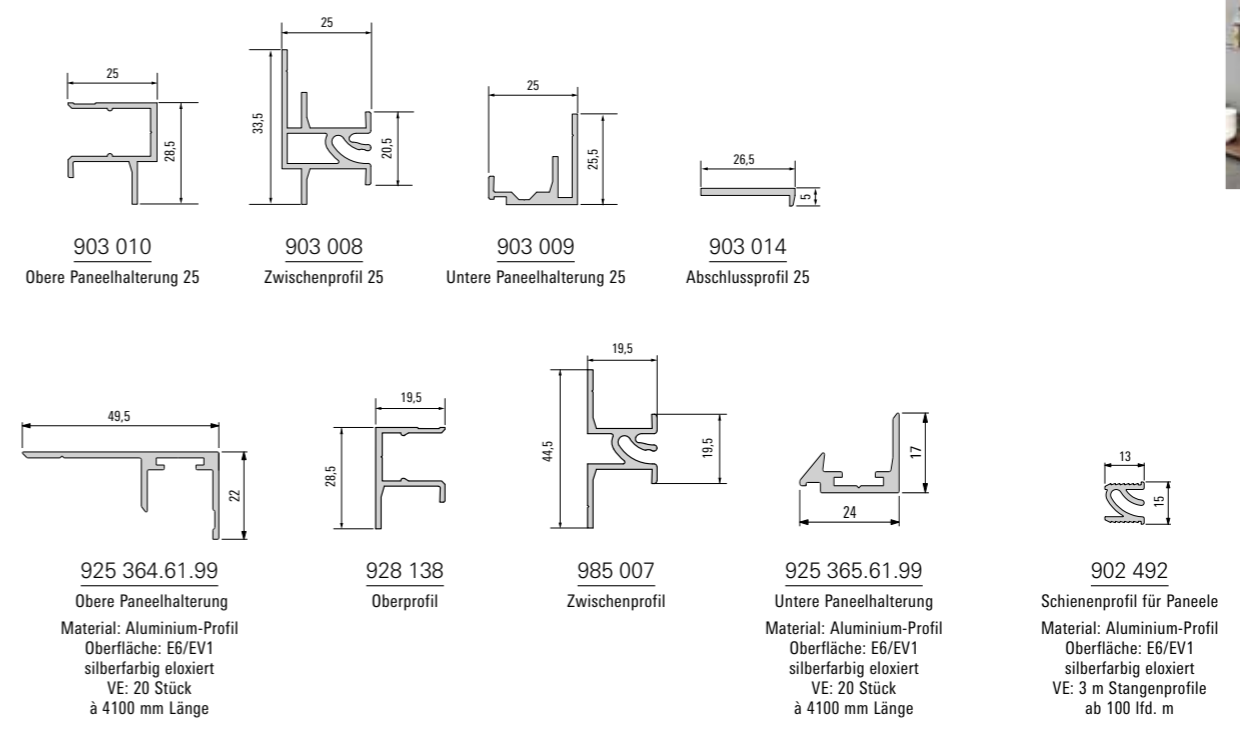
Wie aus einem Guss



Das Nischensystem 16 eignet sich hervorragend für den Einsatz in der klassischen Nische. Es schafft einen sauberen Übergang zur Arbeitsplatte und überzeugt auch als Wandverkleidung durch seinen praktischen Nutzen. Es kann vielerlei Zubehörtensilien aufnehmen. Mit der eleganten Optik fügt sich das Nischensystem harmonisch in jede Raumarchitektur ein.



Nischensystem 16



- Vorteile**
- Saubere Übergänge von Arbeitsplatte und Wandverkleidung
 - Materialbeständigkeit auch bei extremen Bedingungen
 - Dichtungen verhindern den Eintritt von Feuchtigkeit
 - Einfache Montage ohne Wandbohrungen
 - Einsatz von 16 mm starken Paneelen
 - Vielfältiges Zubehör erhältlich



Nischensystem 4-18

Ein echter Alleskönner



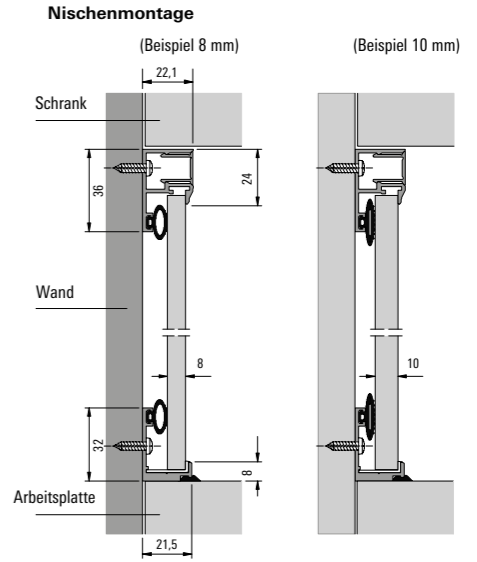
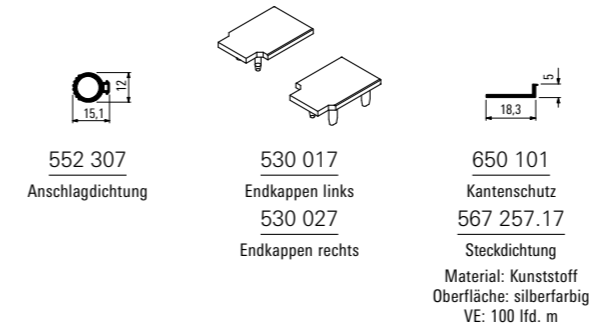
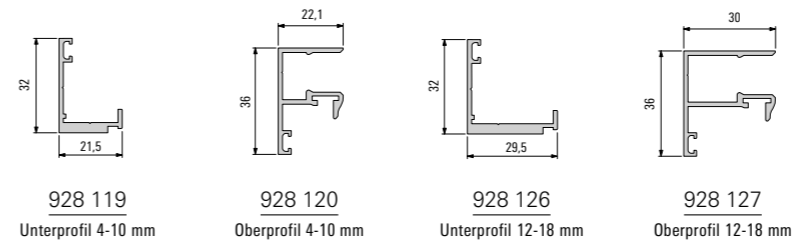
Mit dem Nischensystem 4-18 wird auch die Rückwand in die gesamte Raumarchitektur einbezogen. Holz- und Glasfüllungen bis zu einer Materialstärke von 18 mm können eingesetzt werden. Die erhältliche LED-Beleuchtung schafft zusätzliche Atmosphäre. Eine praktische Ergänzung bietet das vielfältige Zubehör.



Vorteile

- Für Materialstärken von 4-18 mm
- LED-Beleuchtung möglich
- Als Nischenverkleidung oder Wandpaneele einsetzbar
- Vielfältiges Zubehör erhältlich

Nischensystem 4-18



Paneelsystem

Multitalent



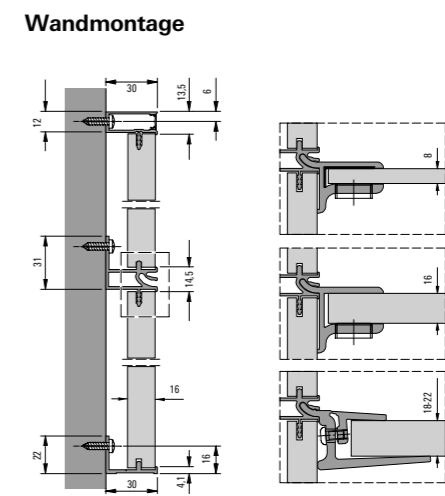
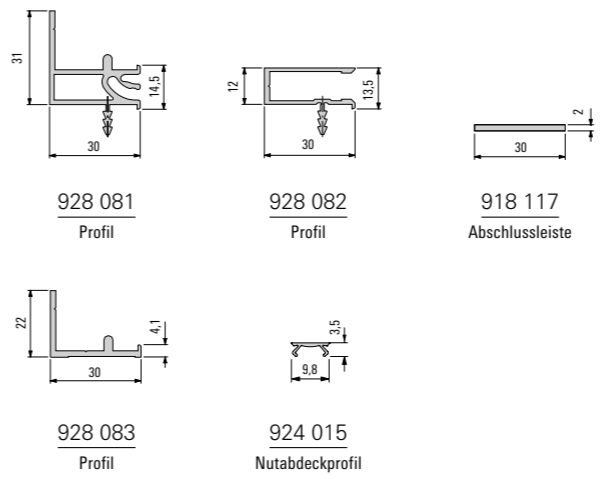
Das Paneelsystem erfüllt viele Bedürfnisse der individuellen Nutzung und ist mit seiner attraktiven Optik immer eine Bereicherung in den unterschiedlichsten Lebensräumen. Das Zubehör lässt sich ebenfalls vielseitig nutzen und trägt auch schwere Gegenstände.



Vorteile

- Paneele von 16-21 mm einsetzbar
- Viele Einsatzmöglichkeiten im Wohn- und Bürobereich
- Einfache Montage ohne spezielles Werkzeug
- Vielfältiges Zubehör

Paneelsystem



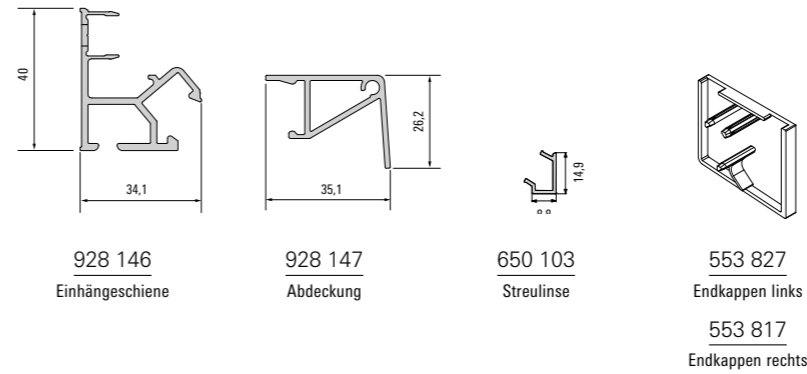
Einhängeschiene Schüco Groove

Nimmt es mit allem auf



Basis für das vielfältige Zubehör ist die Einhängeschiene Schüco Groove. Mit dezenter Zurückhaltung nimmt sie alles auf, was in schnellem Zugriff sein soll. Beleuchtet sorgt sie obendrein für besonders angenehme Ausstrahlung.

Einhängeschiene Schüco Groove



Vorteile

- Elegantes Design
- Attraktive Lichtakzente durch LED-Leiste
- Passt optimal zu dem Wandabschlussprofil Schüco Groove
- Vielfältiges Zubehör erhältlich



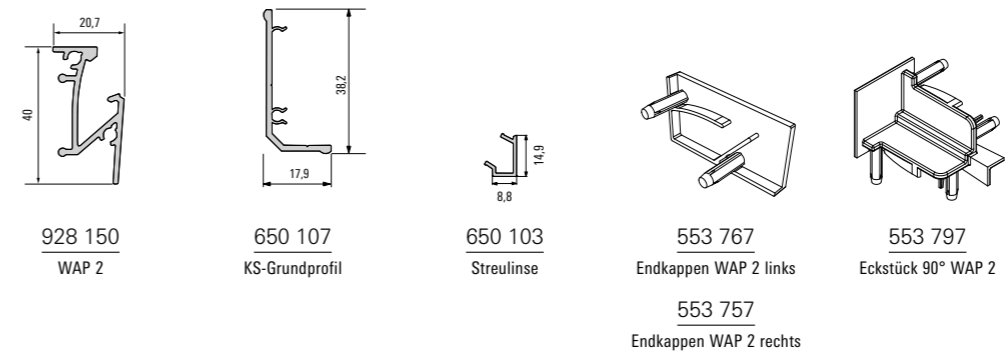
Wandabschlussprofil Schüco Groove

Sanfte Übergänge

Das Abschlussprofil Schüco Groove schafft die attraktive Verbindung zwischen Rückwand und Arbeitsplatte. Die Beleuchtung vermittelt zusätzlich Atmosphäre.



Wandabschlussprofil Schüco Groove



Vorteile

- Designorientiertes Ausstattungsmerkmal für jede Küche
- Integrierte LED-Beleuchtung
- Montage an der Wand oder Arbeitsplatte möglich

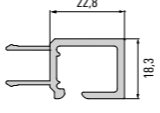
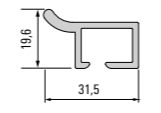
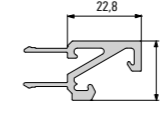
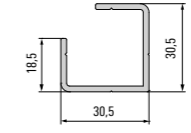
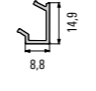
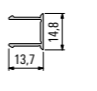


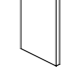
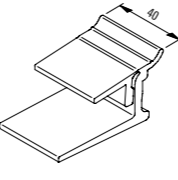
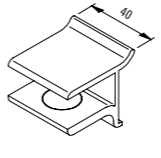
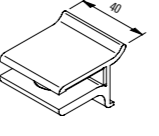
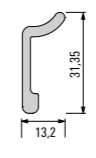
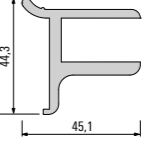
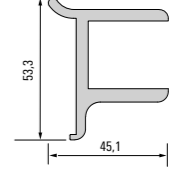


Zubehör für Nischen- und Wandsysteme

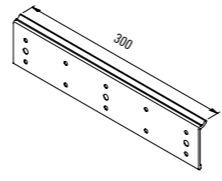
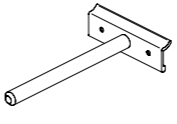
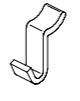

An alles gedacht



Zubehör für Nischen- und Wandsysteme

 928 129 Systemschiene Linero	 928 058 Funktionsleiste Linero	 928 130 Beleuchtungsprofil	 928 128 Eckprofil
 650 103 Streulinse	 928 121 Abdeckprofil	 908 150 Abschlussleisten Flachprofil 20 x 2 mm	
		 980 022 Abschlussleisten Flachprofil 22 x 2 mm	
		 918 117 Abschlussleisten Flachprofil 30 x 2 mm	
 928 069.70.99 Halterung für Holzböden 18-22 mm	 902 605.61.99 Halterung für Holzböden 16 mm	 902 625.61.99 Halterung für Glasböden 8 mm	 902 150 Montageprofil für Tablarbolzen
			 902 181 Trägerprofil für Böden 16 mm
			 903 011 Bodenträgerprofil 25 mm



 928 091.73.99 Montageleiste 300 mm mit Klemmnase	 902 622.00.99 Bodenhalter	 902 273.70.99 Einhängehaken
 902 149.73.99 Montageleiste 300 mm ohne Klemmnase		

Wohin mit den ganzen Küchenutensilien? Diese Frage stellt sich nicht länger dank der Zubehörpalette, die nichts unberücksichtigt lässt – vom Messerblock über Rollenhalter bis zur Hakenleiste und vielem mehr.

Vorteile

- Hervorragend abgestimmt auf die Einhängeschiene Schüco Groove sowie die Nischensysteme
- Variables Programm für jeden Bedarf
- Hochwertige Qualität und Stabilität
- Zubehör passend für Linero Aufnahmeschiene



 928 407 Rollenhalter	 553 720 Einhängelleiste	 553 790 Universalhalter	 928 406 Messerblock	 553 740 Hakenleiste
	 553 710 Einhängelleiste geschlossen	 553 780 Universalhalter geschlossen	 928 405 Messerblock geschlossen	 553 730 Hakenleiste geschlossen

Schubkasteninnenorganisation Schüco Spaceline

Mit Liebe zur Ordnung

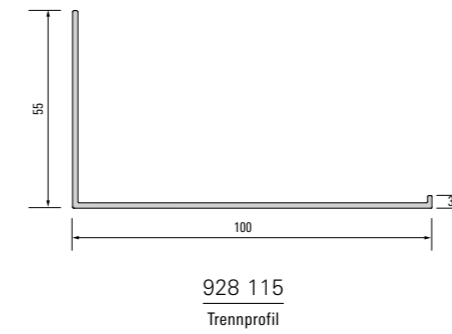


Großer Effekt – kleiner Aufwand. Schüco Spaceline organisiert den Innenraum der Schublade mit wenig Einzelteilen und vielen Möglichkeiten. Große Fächer, kleine Fächer und beliebige Kombinationen lassen sich schnell und je nach Bedarf zusammenstecken.

58



Schubkasteninnenorganisation Schüco Spaceline



Vorteile

- Mit wenigen Komponenten maximale Ausstattung möglich
- Flexibel einzurichten
- Hochwertiger Materialmix



300 mm



600 mm



1200 mm



59

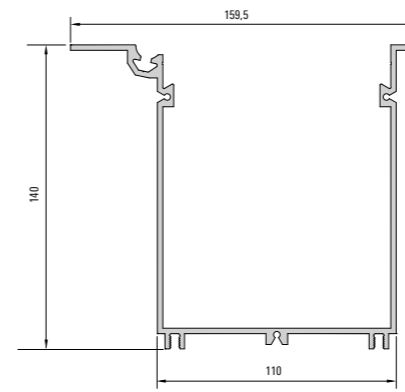
Ablagewanne Schüco Tara

Zwei in einem

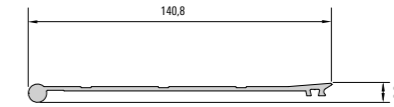
Auf die inneren Werte kommt es an



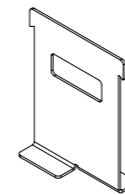
Ablagewanne Schüco Tara



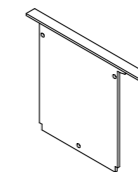
928 151
Wanne



928 152
Deckel



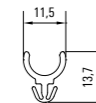
553 850
Trennwand



928 416
Abschlusswinkel



566 787
Rundschnur Ø 4,0 mm



650 111
Aufnahme



Vorteil eins: Schüco Tara nimmt alles auf, was an Küchenutensilien verstaut werden soll. Vorteil zwei: Es nimmt, komplett in die Ablagefläche eingelassen, für sich selbst keinen Platz in Anspruch.

Vorteile

- Schafft Stauraum
- Hohe Funktionalität
- Einfach zu montieren
- Problemlos nachrüstbar



553 802
Aufsatzschale

928 410
Flaschenhalter

Beleuchtungsprofil

Highlight

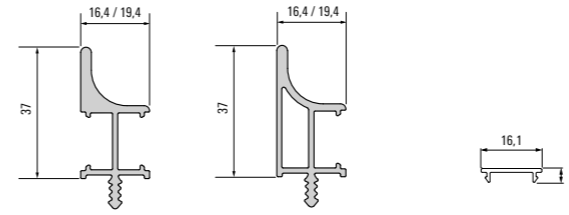
Licht verleiht bekanntlich jedem Raum eine besondere Atmosphäre. Indirekte Beleuchtung schafft Wohlgefühl und emotionale Wärme, die auch einer Küche wohnlichen Charakter verleiht oder, entsprechend platziert, für funktionale Ausleuchtung sorgt. Die Beleuchtungsprofile können sowohl im Oberschrank wie auch in einem Auszug platziert werden.

Vorteile

- Dezentres Design
- Funktions- und Ambientlicht



Beleuchtungsprofil



928 143
Profil für 16 mm

928 145
Profil für 16 mm

650 108
Streulinse klar

928 142
Profil für 19 mm

928 144
Profil für 19 mm

650 109
Streulinse opal



CD- und DVD-Board

Praktisch, schnell und einfach

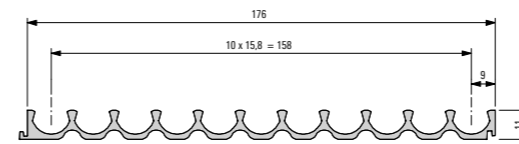
Schnell geblättert ist die gewünschte CD oder DVD schnell gegriffen. Die Boards sind beliebig erweiterbar und lassen sich in jedes Möbelsystem integrieren.

Vorteile

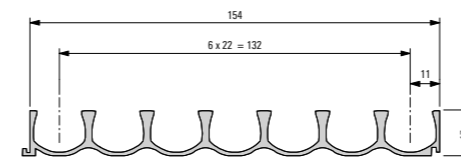
- CDs und DVDs sind fächerbar
- Integrierbar in jedes Möbelsystem
- Beliebig erweiterbar



CD- und DVD-Board



902 519
CD-Board für 11 CDs



902 563
DVD-Board für 7 DVDs



Verbindungsprofile für Arbeitsplatten

Schick und geschickt

Für den Fall, dass zwischen zwei abgerundeten Arbeitsplatten geringer Versatz entsteht, sind Aluminium-Verbindungsprofile die ideale Lösung. Gehrungs- und Formschnitte erübrigen sich dadurch.

Vorteile

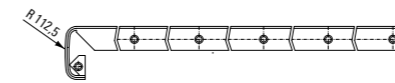
- Saubere Anschlüsse winkelliger Anstöße
- Gehrungsschnitte entfallen
- Links und rechts einsetzbar



Verbindungsprofile für Arbeitsplatten



910 200
Profilquerschnitt
für Fertigteile



901 843
Länge: 601 mm



Korpus-Eckverbinderprofile

Perfekt verdeckt

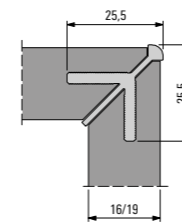
Die Gehrungskanten haben einen nicht ganz perfekten Abschluss? Kein Problem – Korpus-Eckverbinderprofile gleichen ihn aus und setzen zusätzlich noch einen eleganten optischen Akzent.

Vorteile

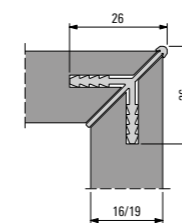
- Funktionalität und elegantes Design
- Klare Linienführung



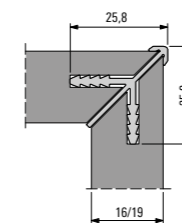
Korpus-Eckverbinderprofile



902 288
Profil für 19 mm



921 012
Profil für 16 mm



921 013
Profil für 16 mm

921 014
Profil für 19 mm

921 015
Profil für 19 mm



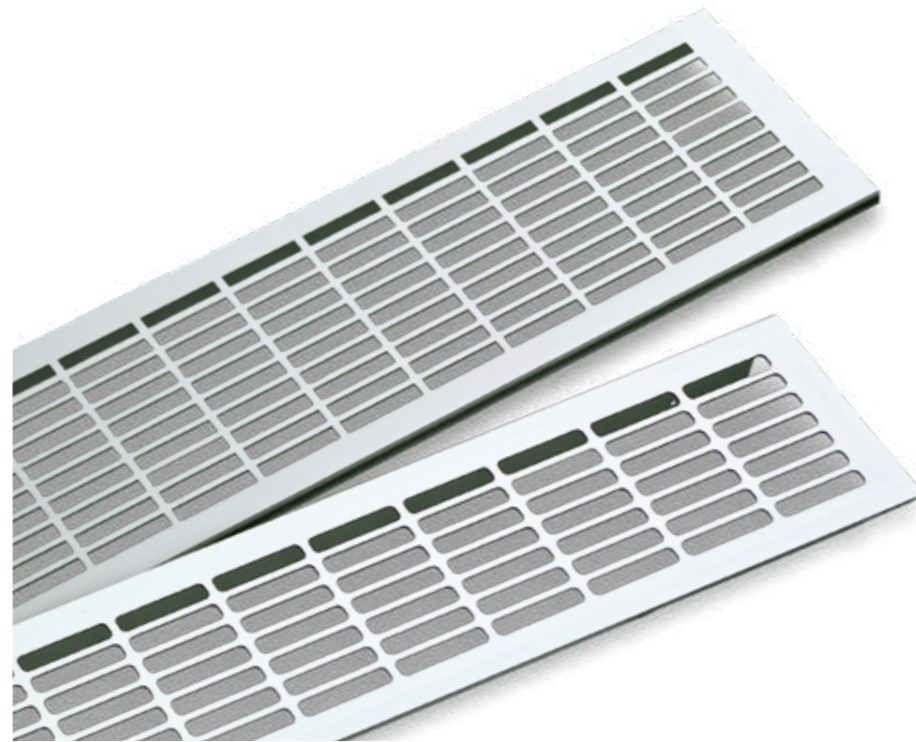
Lüftungsgitter

Immer gut belüftet

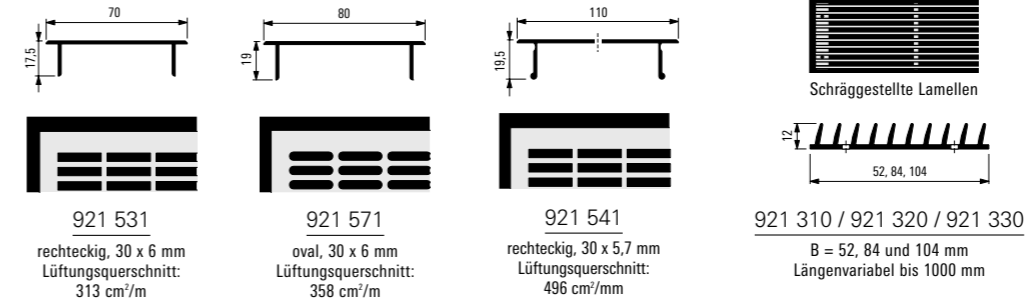
Neben der technischen und funktionalen Anforderung erfüllen die Lüftungsgitter ebenso den Anspruch an Optik und den Wunsch nach Stabilität und Pflegeleichtigkeit.

Vorteile

- Passt sich jedem Möbeldesign an
- Hochwertiges, stabiles und pflegeleichtes Material
- Einfache Montage und Demontage



Lüftungsgitter



Rollladensysteme

Auf leisen Rollen

Ganz so wie sie sein sollen – lautlos, leichtgängig und technisch perfekt erfüllen diese Rollladensysteme ihre Anforderungen. Rauf und runter, horizontal und vertikal. Obendrein sehen sie auch noch gut aus.

Vorteile

- Leichtgängiger Lauf
- Horizontaler und vertikaler Einbau möglich

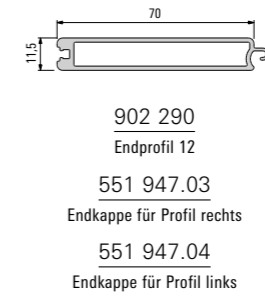


Rollladensysteme

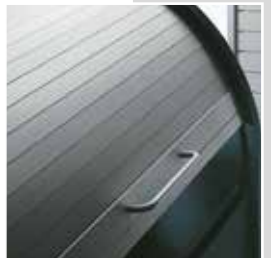
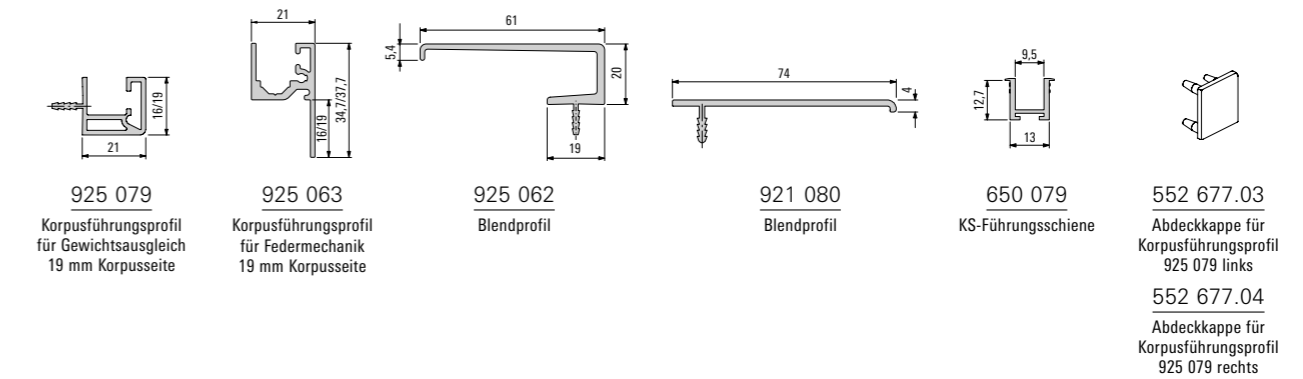
Mattenaufbau



Endprofil



Korpuszubehör



Notizen

Ihr Gebietsmanager informiert Sie gern über die Lagerverfügbarkeiten, Größen, Abnahmemengen etc.. Viele unserer Kollektionsartikel, Farben oder Größen können für Sie auftragsbezogen produziert werden. Wir beraten Sie gerne über Mindestbestellmengen, Lieferzeiten oder verfügbare Bestände.

P4507/04.22/Printed in Germany
Änderungen und Irrtümer vorbehalten.
Abbildungen ähnlich.

Die Zeichen „Schüco“ und andere sind in Deutschland und diversen internationalen Märkten geschützt. Auf Nachfrage erteilen wir detaillierte Auskunft.

Lebenswelten im Wandel



Den aktuellen Lebens- und Einrichtungsstilen folgend bietet Schüco ein Programm an Raumgestaltungs- und Möbelsystemen, die alle Anforderungen an Offenheit, Transparenz und Multifunktionalität erfüllen. Durchdachte Produktkonzepte liefern die perfekte Basis, räumliche Grenzen aufzulösen, neue Räume entstehen zu lassen und Räume auszustatten. Die Systeme lassen sich nach individuellen Bedürfnissen miteinander kombinieren und beliebig erweitern. Ein umfassendes Zubehörsortiment rundet das Programm ab und ermöglicht jede Art der Nutzung in unterschiedlichen Lebensbereichen.

70 Jahre Schüco – Systemlösungen für Fenster, Türen und Fassaden

Die Schüco Gruppe mit Hauptsitz in Bielefeld entwickelt und vertreibt Systemlösungen für Fenster, Türen und Fassaden. Mit weltweit 5.650 Mitarbeitenden arbeitet das Unternehmen daran, heute und in Zukunft Technologie- und Serviceführer der Branche zu sein. Neben innovativen Produkten für Wohn- und Arbeitsgebäude bietet der Gebäudehüllenspezialist Beratung und digitale Lösungen für alle Phasen eines Bauprojektes – von der initialen Idee über die Planung und Fertigung bis hin zur Montage. 10.000 Handwerksbetriebe und 30.000 Architekturbüros sowie Bauschaffende, die den Bau eines Gebäudes in Auftrag geben, arbeiten weltweit mit Schüco zusammen. 1951 gegründet, ist das Unternehmen heute in mehr als 80 Ländern aktiv und hat in 2020 einen Jahresumsatz von 1,695 Milliarden Euro erwirtschaftet. Weitere Informationen unter www.schueco.de

SCHÜCO

Schüco Interior Systems KG

Werk Borgholzhausen

In der Lake 2, D-33829 Borgholzhausen, Tel. +49 5425 12-0, Fax +49 5425 12-236

interior-systems@schueco.com, www.schueco.com/interior-systems