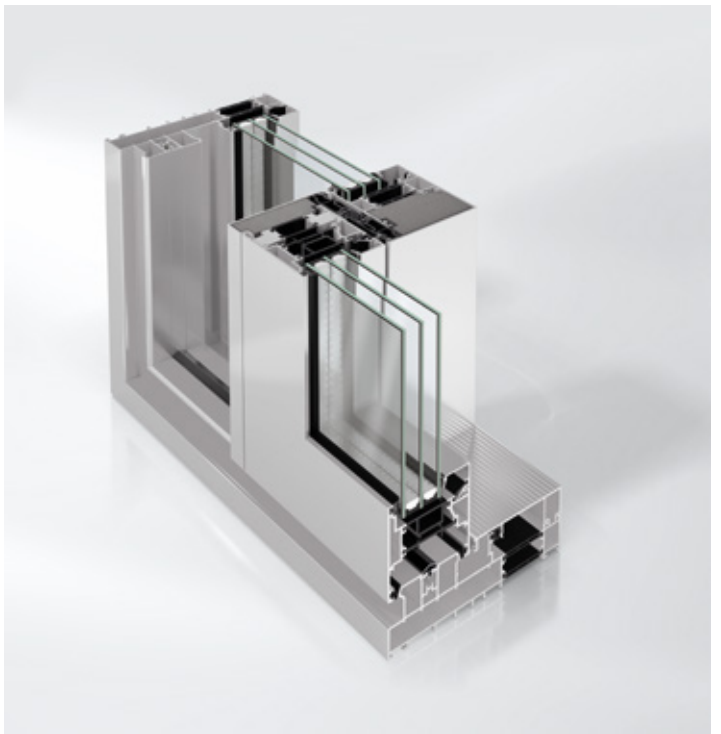


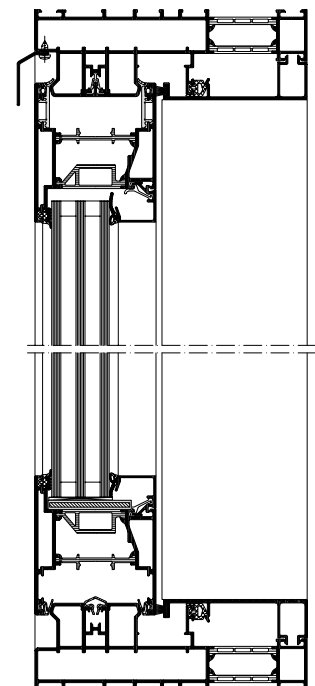
## Schüco ASE 80 LC

Aluminium schuifstelsysteem  
Système coulissant en aluminium



In het nieuwe schuif- en hefschuifstelsysteem Schüco ASE 80 LC (Lean Construction) worden design, comfort en efficiency op elkaar afgestemd. De 1-sporige openingstypes kunnen zowel als standaard tot 500 kg worden uitgevoerd, maar ook eisen aan transparantie kunnen worden gerealiseerd door het smalle Design Line-inhaaksysteem en elementafmetingen tot 3,5 m. Het technische uitgangspunt is gebaseerd op het Schüco schuifstelsysteem ASE 80.HI, maar met een sterke focus op een op waarde gebaseerde productiebenadering en schaalbare isolatie-eigenschappen.

Pour le nouveau système coulissant et coulissant à lever Schüco ASE 80 LC (Lean Construction), une attention particulière a été apportée à l'harmonisation entre design, confort et économie. Les types d'ouverture à un rail de glissement peuvent être réalisés en standard jusqu'à 500 kg, mais il est également possible de fabriquer des éléments d'une dimension allant jusqu'à 3,5 m pour satisfaire les exigences de transparence absolue grâce à la zone de jonction étroite DesignLine. La technologie est basée sur le système coulissant Schüco ASE 80.HI, mais avec un accent particulier sur une approche de fabrication encore plus optimisée et des propriétés d'isolation flexibles.

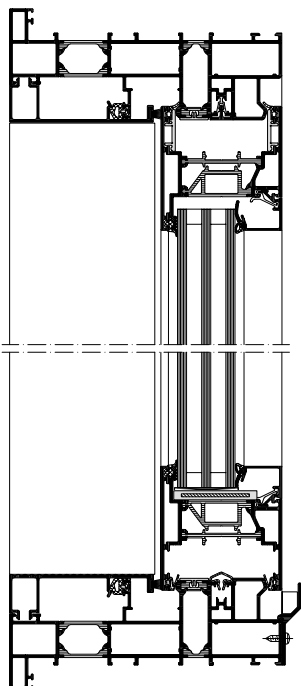


Schüco ASE 80 LC, schaal 1:4  
Schüco ASE 80 LC, échelle 1:4

# Schüco ASE 80 LC

## Aluminium schuifstelsysteem

## Systeme coulissant en aluminium



Schüco ASE 80 LC, met Nederlands kader, schaal 1:4  
Schüco ASE 80 LC, avec cadre dormant „principe de montage utilisé aux Pays-Bas“, échelle 1:4

### Schüco ASE 80 LC

#### Productvoordelen

- opties voor binnen- en buitenvleugel
- Focus op 1-sporige openingstypen (Type 1A.i / Type 1C.i / Type 1D.i Type 1A.o / Type 1D.o)
- Extra vleugeloptie eenvoudig schuifvast met optimale combinatie van verwerkbaarheid en bimetaalcorrectie
- Realiseerbaar met 2- of 3-voudig isolatieglas met sterktes vanaf 36 mm
- Optioneel adapterprofiel voor combinatie met Schüco AWS raamelementen
- Hoog bedieningscomfort dankzij greepdemper, trekveer en Schüco Smart Stop / Smart Close opties
- Nederlandse kaderoptie met verborgen afwatering in het kader

#### Avantages du produit

- options d'ouvrants coulissant à l'intérieur ou à l'extérieur
- Focalisation sur les types d'ouverture à une voie (Typ 1A.i / Typ 1C.i / Typ 1D.i Typ 1A.o / Typ 1D.o)
- Version de vantail supplémentaire intégrant la résistance au cisaillement de la barrette isolante avec une combinaison optimale de fabrication et de correction de l'effet bimétal
- Réalisable en double ou triple vitrage isolant avec des épaisseurs de remplissage à partir de 36 mm
- Profilé d'adaptation en option pour la combinaison avec les éléments de fenêtres Schüco AWS
- Grand confort d'utilisation avec l'amortisseur de poignée, le ressort de tension et les options Schüco Smart Stop et Smart Close
- Option cadre dormant hollandais avec drainage intégré dans le cadre dormant



#### Verwerkingsvoordelen

- Verwerking van het systeem Schüco ASE 80 LC gebaseerd op de basis van het systeem Schüco ASE 80.HI
- Gebruik van de verwerkingsvoordelen en materialen van Schüco ASE
- Systeemwissel op het projectvlak steeds mogelijk

#### Avantages pour la fabrication

- La fabrication du système Schüco ASE 80 LC est basée sur le principe du système Schüco ASE 80.HI
- Utilisation des avantages de fabrication et des outils de Schüco ASE
- Possibilité de changer de système au stade du projet à tout moment

### Technische gegevens Données techniques

Controle Tests	Norm Norme	Waarde Valeur
Warmte-isolatie Isolation thermique	DIN EN ISO 10077-2*	$U_w =$ vanaf à partir de 1,1 (W/m <sup>2</sup> K)
Windbelastingsweerstand (klasse) Résistance au vent (Classe)	DIN EN 12210*	op aanvraag sur demande
Slagregendichtheid (klasse) Étanchéité à la pluie battante	DIN EN 12208*	op aanvraag sur demande
Luchtdoorlatendheid (klasse) Perméabilité à l'air	DIN EN 12207*	op aanvraag sur demande
Inbraakwerendheid (klasse) Protection anti-effraction (Classe)	DIN V ENV 1627*	RC2 (WK2)

\*Afhankelijk van de uitvoeringscombinatie in het systeem.

\*\*Selon la combinaison des possibilités de conception du système

Schüco Belgium NV/SA  
www.schueco.be

# SCHÜCO

