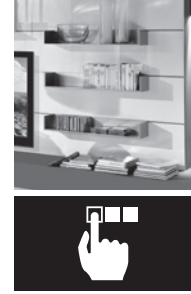


Die Zeichen „Schüco“ und andere sind in Deutschland und diversen internationalen Märkten geschützt. Auf Nachfrage erteilen wir detaillierte Auskunft.
The “Schüco” and other signs are protected in Germany and various international markets. We will provide detailed information upon request.

10.2016/Printed in Germany
Änderungen und Irrtümer vorbehalten. Abbildungen ähnlich.
We reserve the right to make technical changes and to correct errors.
All illustrations are similar.



Aluminium-Möbelkomponenten

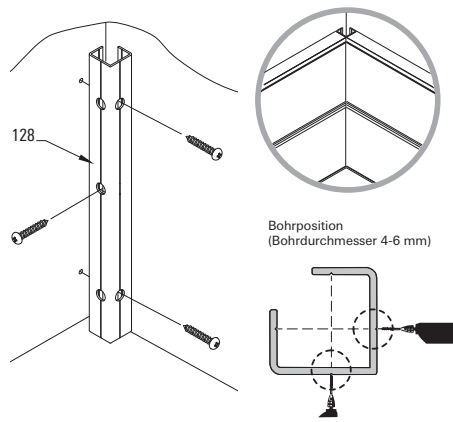
Aluminium-Paneelsystem 10

Schüco International KG
In der Lake 2
D-33829 Borgholzhausen
Tel. +49 5425 12-0
Fax +49 5425 12-236

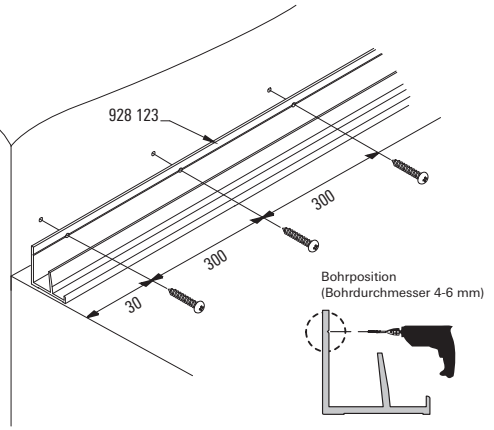
alu-competence@schueco.com, www.schueco.com/alu-competence

de Montageanleitung

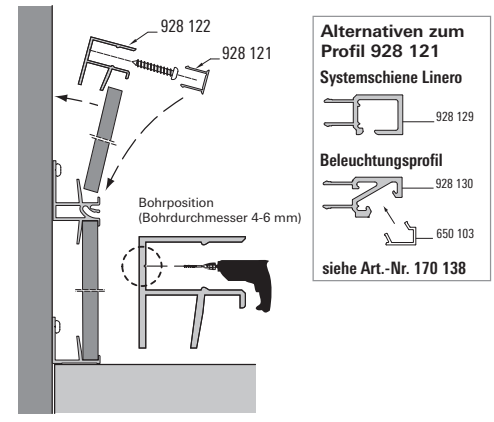
1



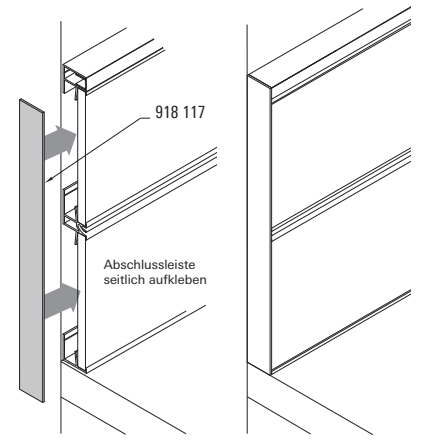
2



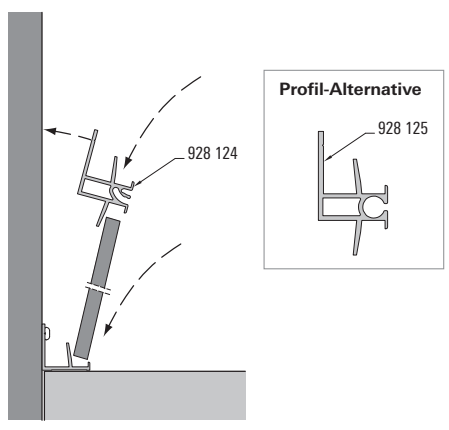
5



6



3



4

