

Art.-Nr.  
100002260/08.2023

---

Aluminium-Möbelkomponenten

# Regalsystem Schüco Smartframe

---

Aluminium Furniture Components

# Schüco Smartframe shelving system

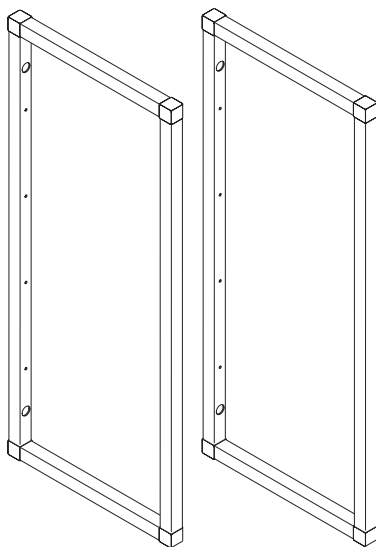
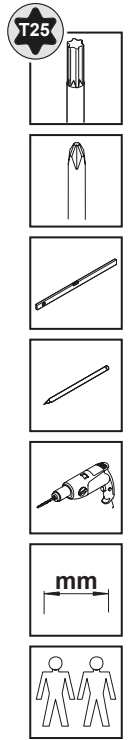
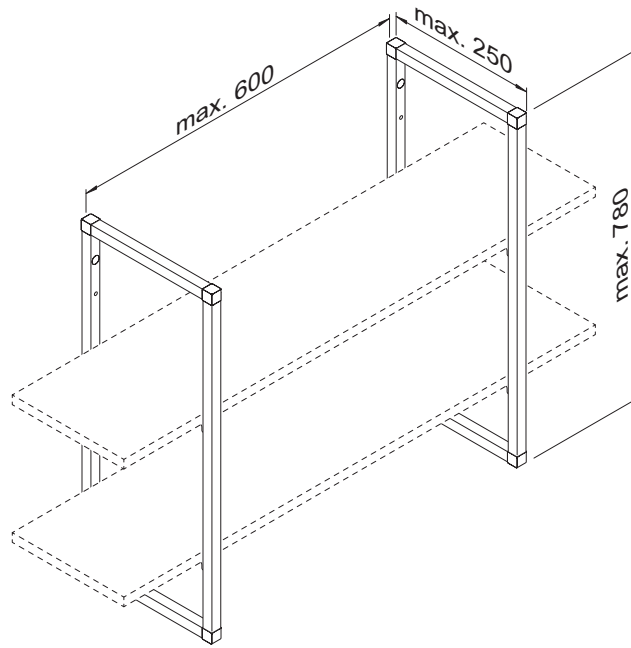
---





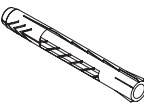

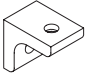
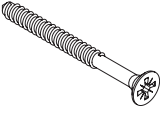
de Montageanleitung

en Assembly instructions

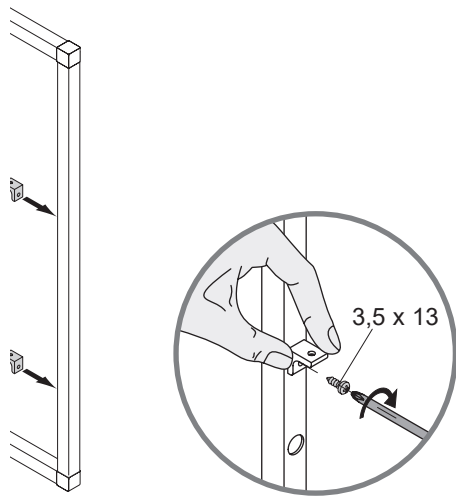
Regalsystem Schüco Smartframe  
 Schüco Smartframe shelving system

2 Schüco

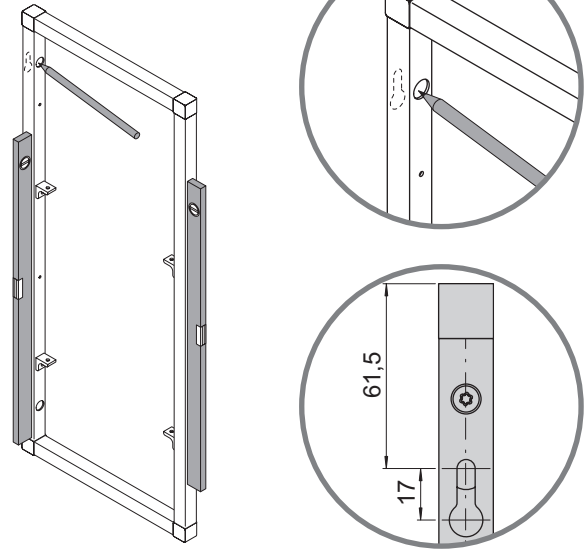


- 
**3,5 x 16 (8x)**
- 
**3,5 x 13 (8x)**
- 
**(20x)**
- 
**4x**
- 
**UX (4x)**
- 
**8x**
- 
**8x**
- 
**5,0 x 55 (4x)**

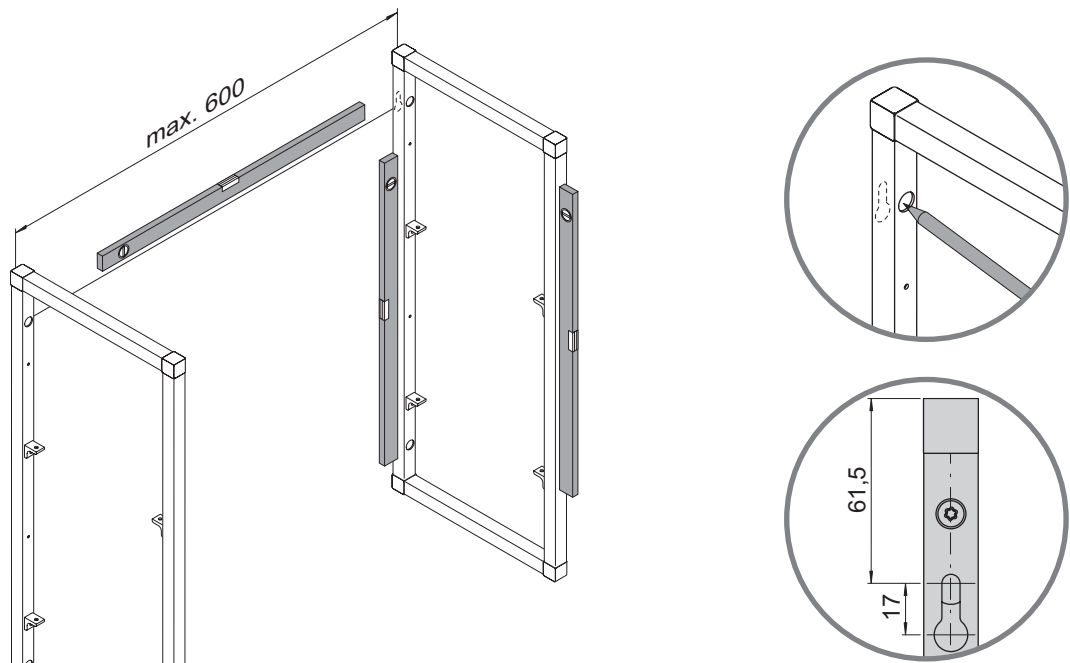
1



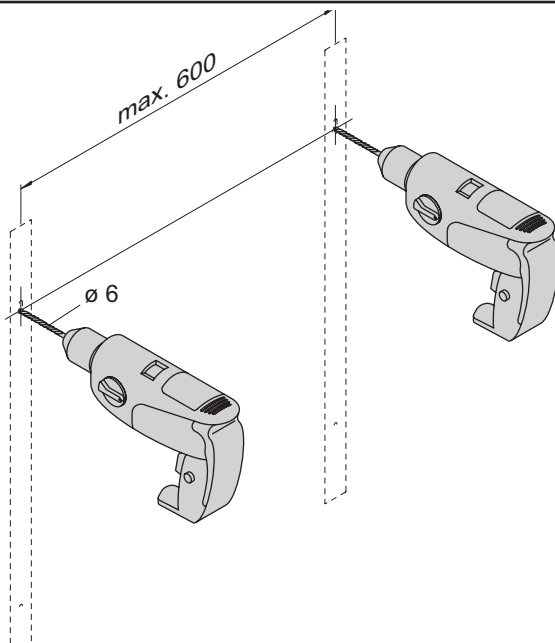
2



3



4



**de**

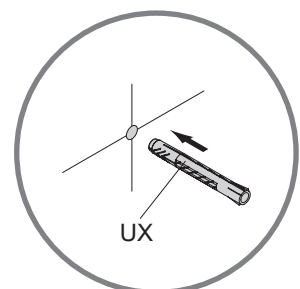
**Bitte unbedingt beachten:**

Das mitgelieferte Befestigungsmaterial (Dübel) ist nur für Betonwände und Vollbaustoffe (wie z.B. Kalksandstein KS) geeignet. Die Montage-materialien müssen vom Einbauer auf ihre Eignung am vorgesehenen Montageort überprüft werden.

**en**

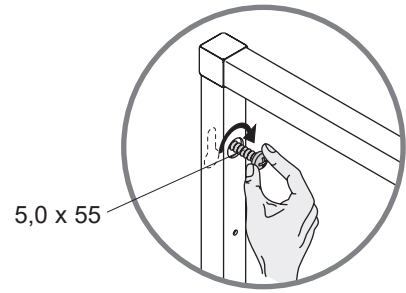
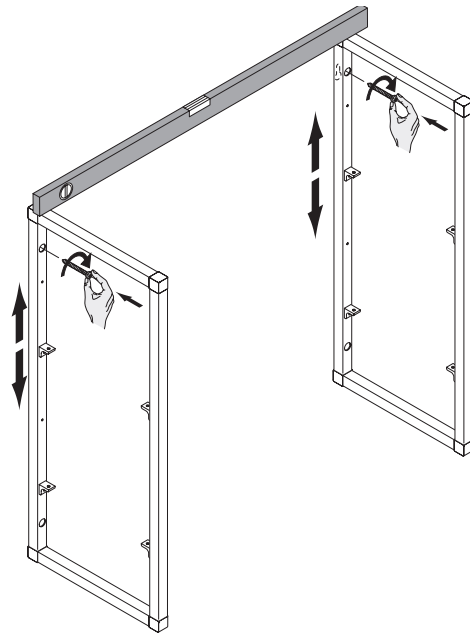
**Important:**

The fixings supplied (anchors) are only suitable for concrete walls and solid building materials (such as sand-lime brick). The installer must check the suitability of the installation materials for the intended installation location.

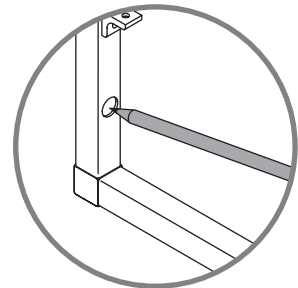
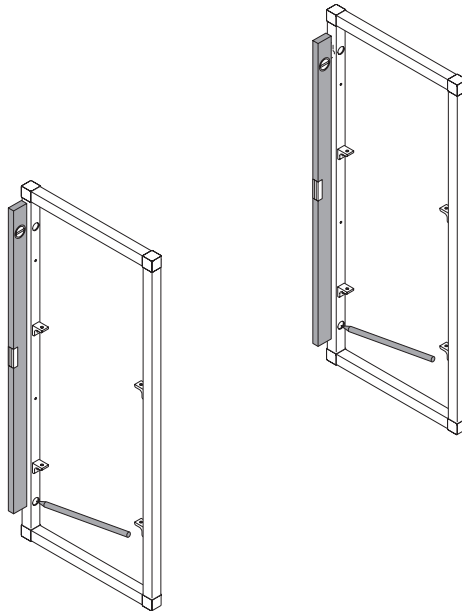


4 Schüco

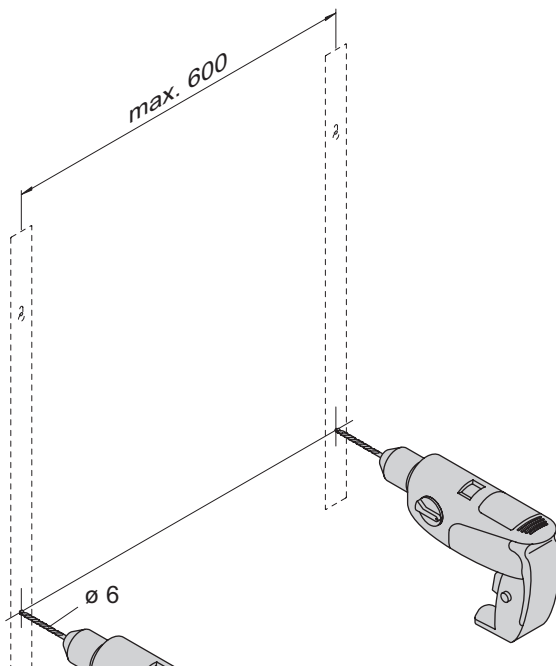
5



6



7



**de**

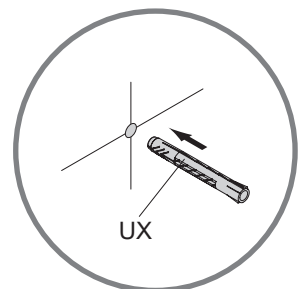
**Bitte unbedingt beachten:**

Das mitgelieferte Befestigungsmaterial (Dübel) ist nur für Betonwände und Vollbaustoffe (wie z.B. Kalksandstein KS) geeignet. Die Montage-materialien müssen vom Einbauer auf ihre Eignung am vorgesehenen Montageort überprüft werden.

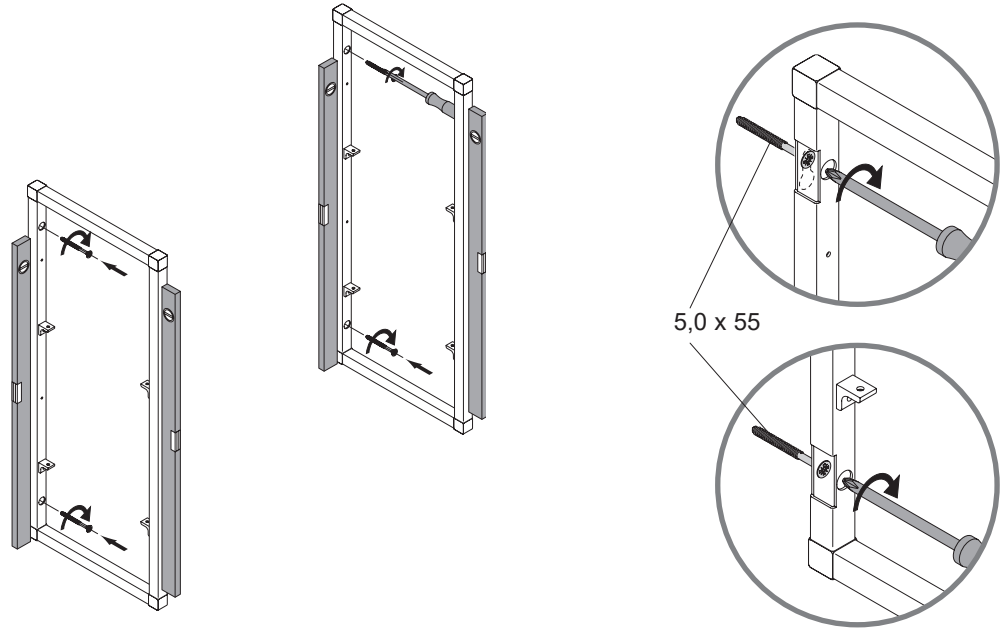
**en**

**Important:**

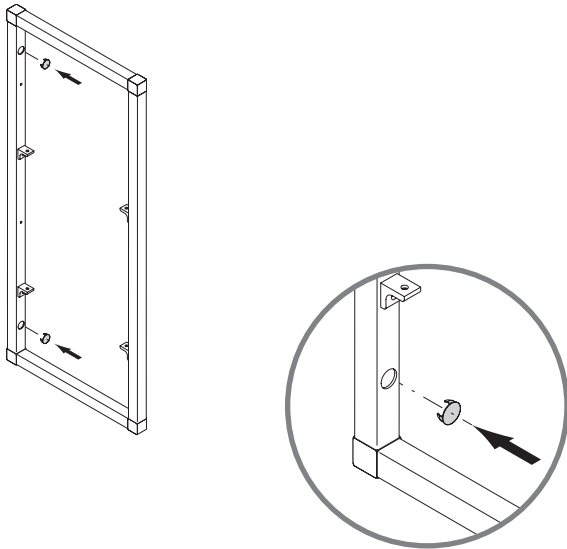
The fixings supplied (anchors) are only suitable for concrete walls and solid building materials (such as sand-lime brick). The installer must check the suitability of the installation materials for the intended installation location.



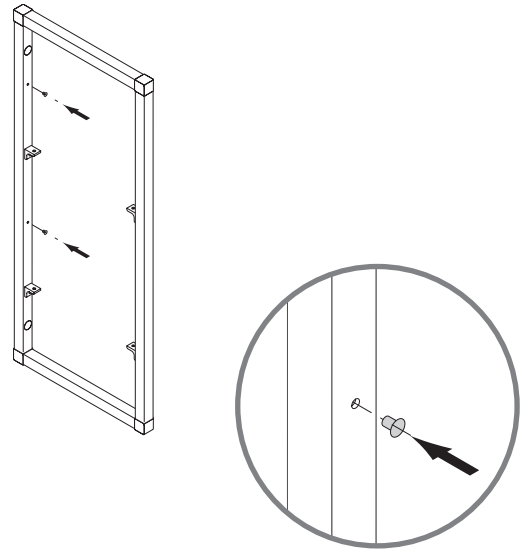
8



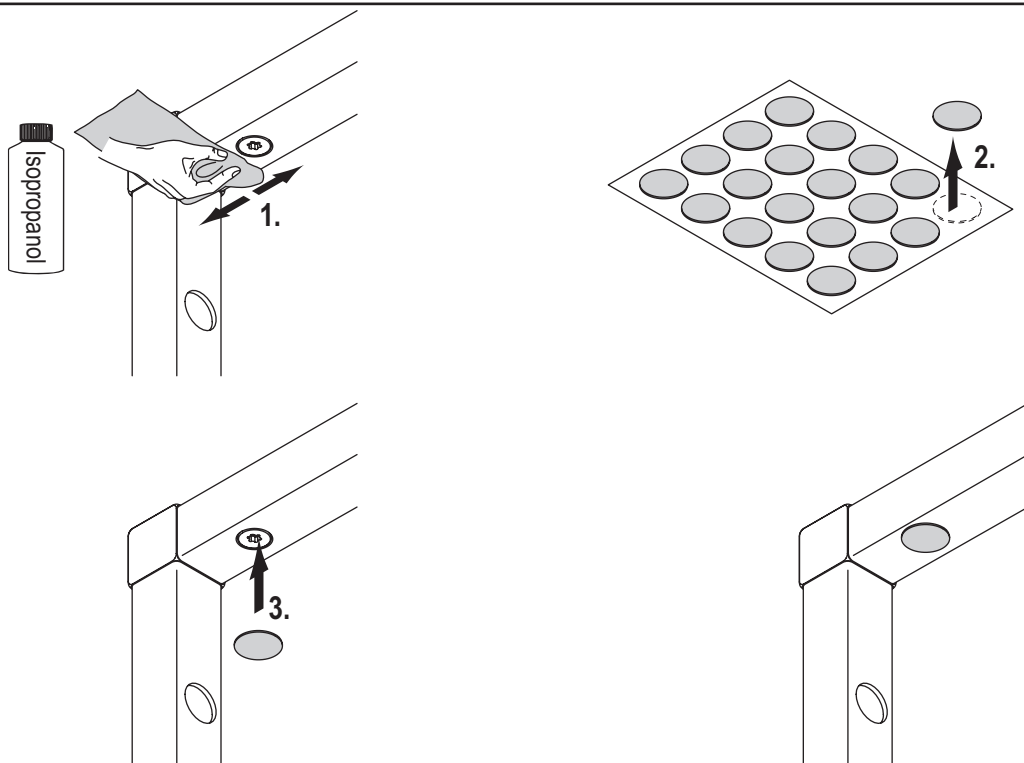
9



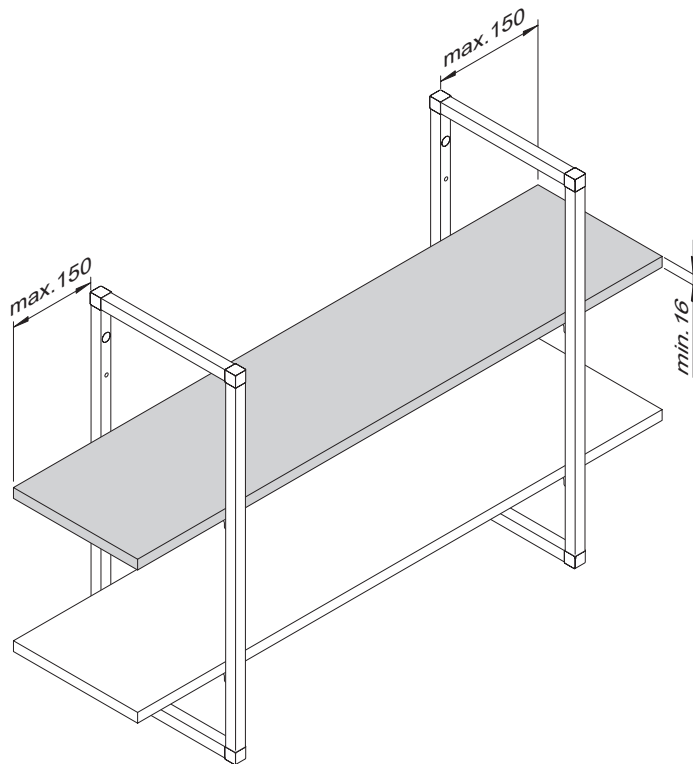
10



11

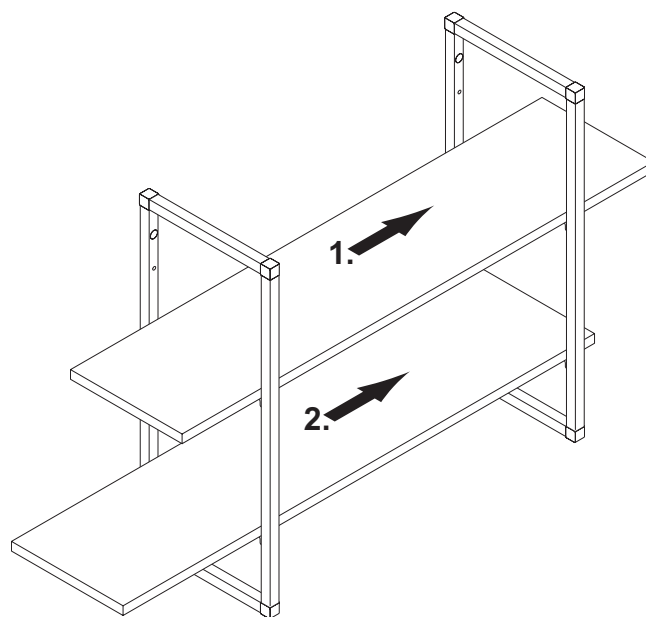


# 12

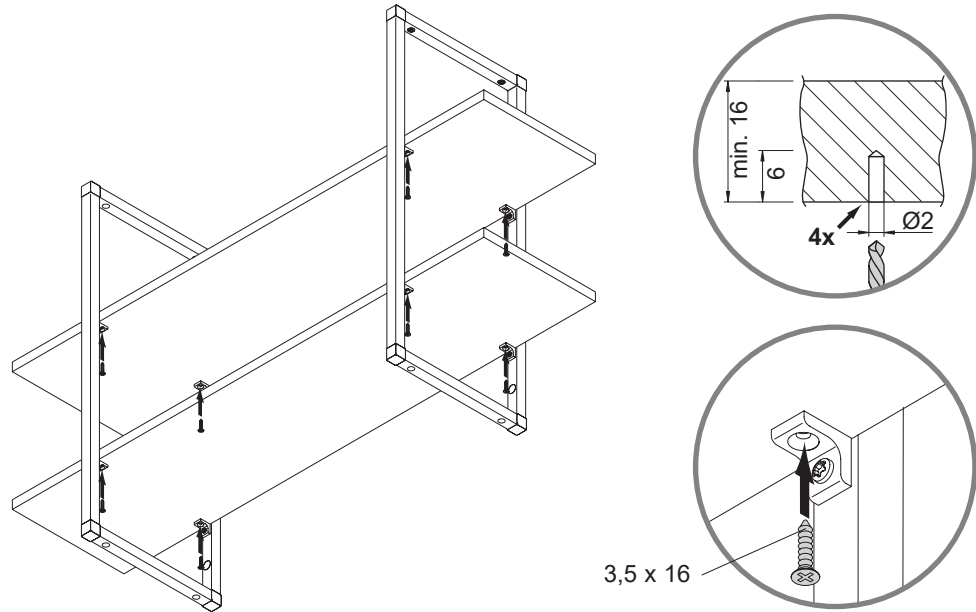


---

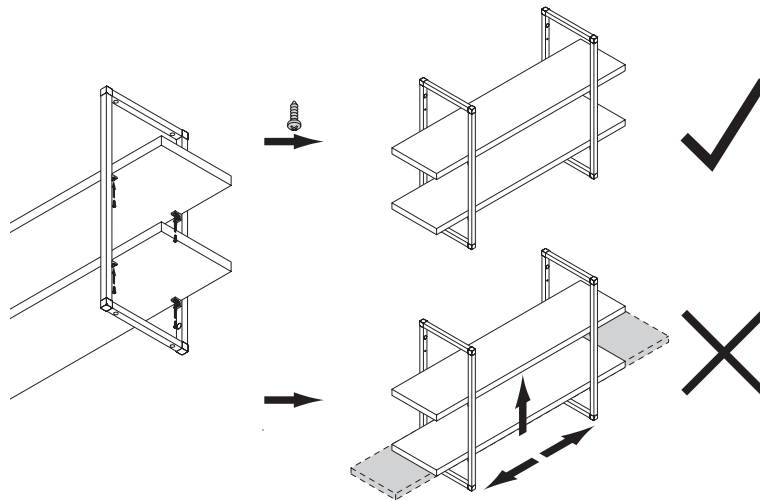
# 13



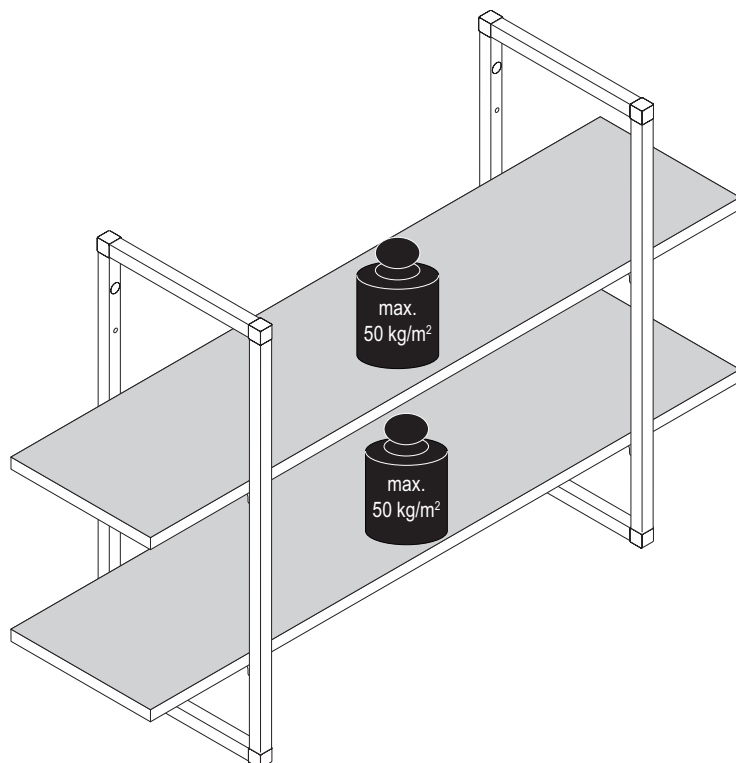
14



15



16



Schüco Interior Systems KG  
Werk Borgholzhausen  
In der Lake 2  
D-33829 Borgholzhausen  
Tel. +49 5425 12-0  
Fax +49 5425 12-236  
interior-systems@schueco.com, [www.schueco.com/interior-systems](http://www.schueco.com/interior-systems)