

Art.-Nr.
100002258/04.2022

Aluminium-Möbelkomponenten

Regalsystem Schüco Smartcube - Unterschrankmodul

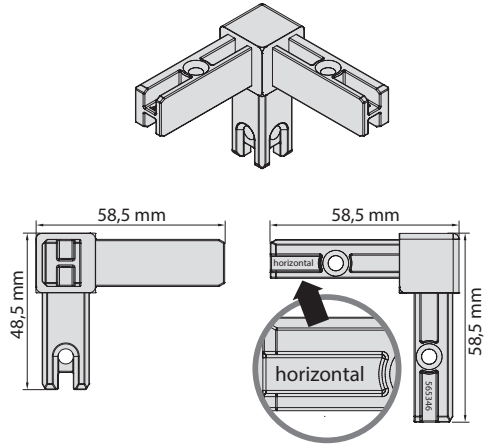
Aluminium Furniture Components

Schüco Smartcube shelving system - Base unit

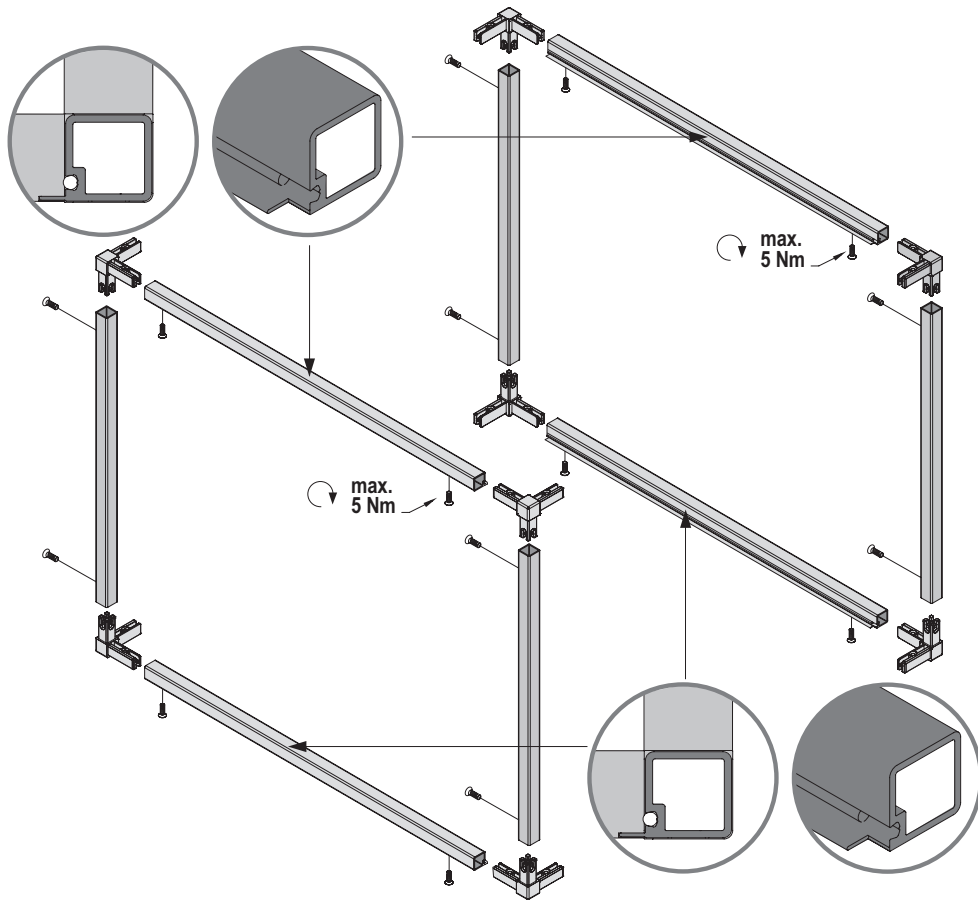
de Montageanleitung

en Assembly instructions

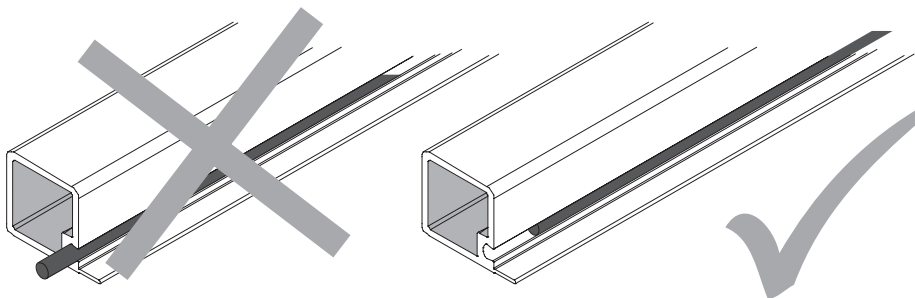
1



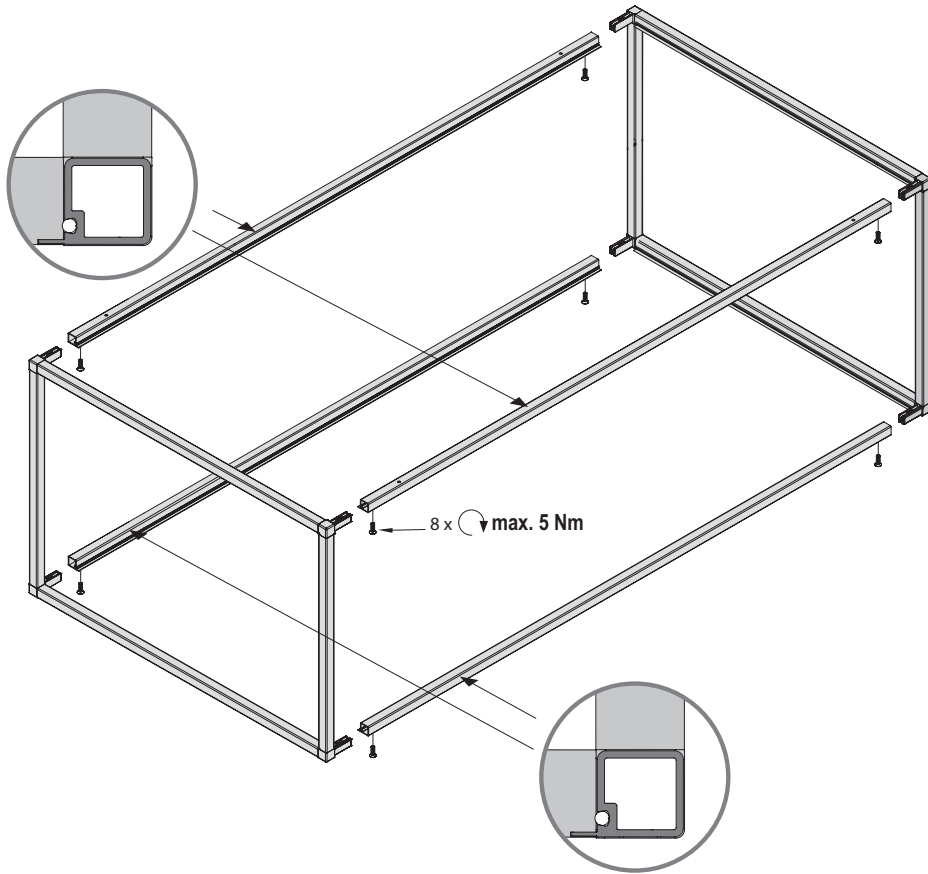
2



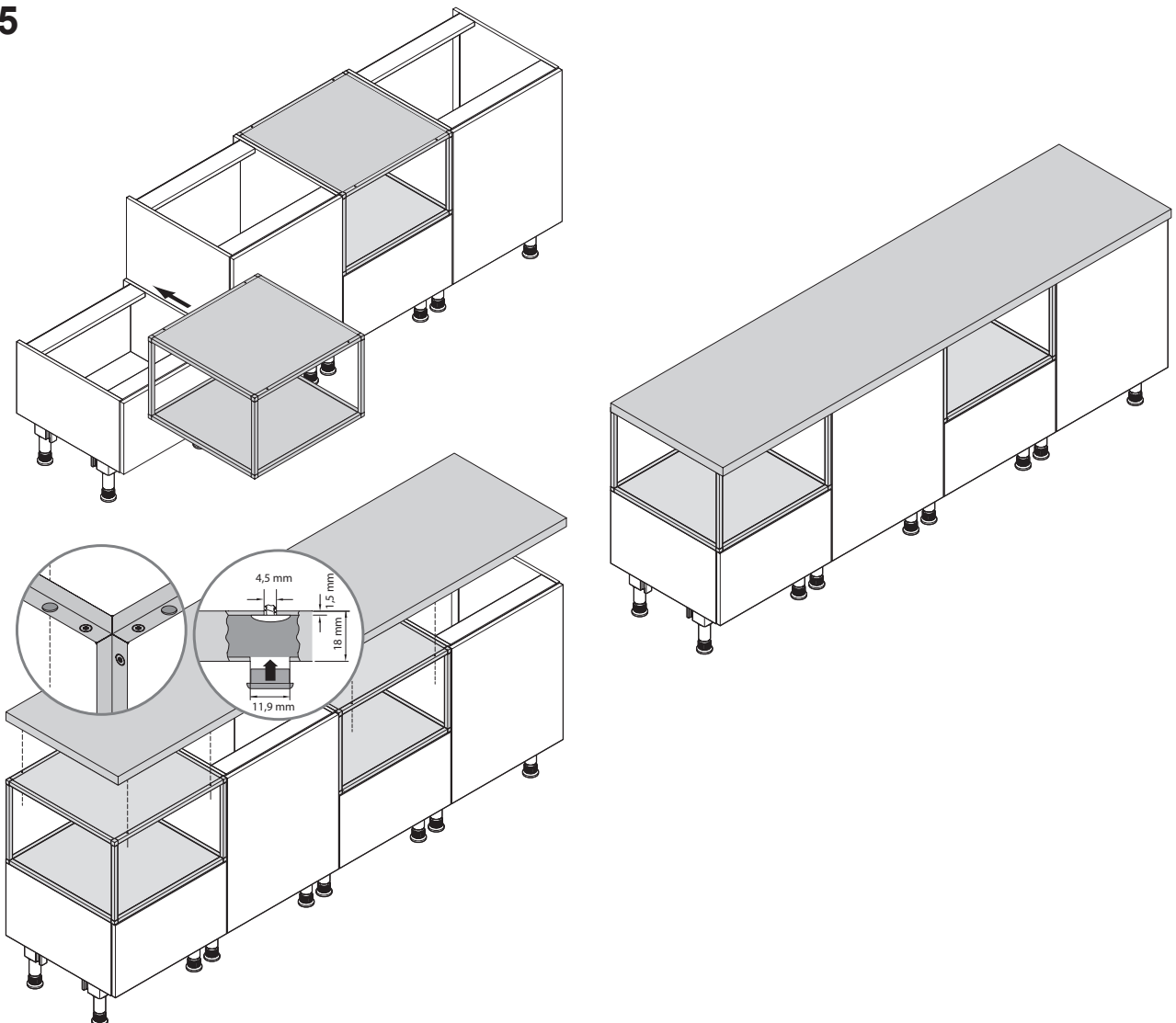
3



4



5



Schüco Interior Systems KG
Werk Borgholzhausen
In der Lake 2
D-33829 Borgholzhausen
Tel. +49 5425 12-0
Fax +49 5425 12-236
interior-systems@schueco.com, www.schueco.com/interior-systems