

Schüco International KG
In der Lake 2
D-33829 Borgholzhausen
Tel. +49 5425 12-0
Fax +49 5425 12-236

alu-competence@schueco.com, www.schueco.com/alu-competence

Art.-Nr. 170192.00.00/12.2018/Printed in Germany
Änderungen und Irrtümer vorbehalten. Abbildungen ähnlich.
We reserve the right to make technical changes and to correct errors.
All illustrations are similar.

Die Zeichen „Schüco“ und andere sind in Deutschland und diversen internationalen
Märkten geschützt. Auf Nachfrage erteilen wir detaillierte Auskunft.
The "Schüco" and other signs are protected in Germany and various international
markets. We will provide detailed information upon request.



Art.-Nr.
170192.00.00/12.2018

Aluminium-Möbelkomponenten

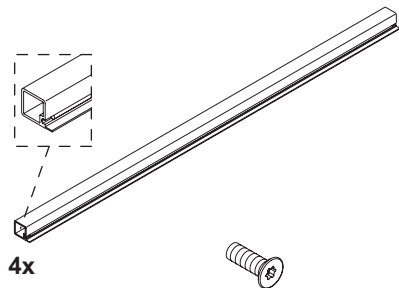
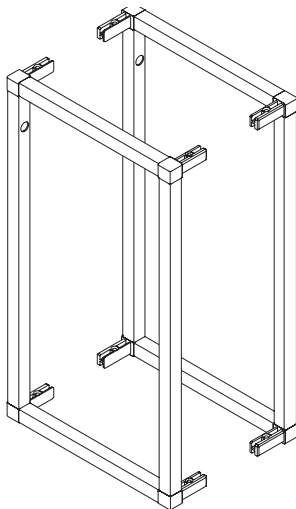
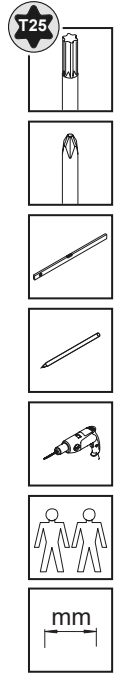
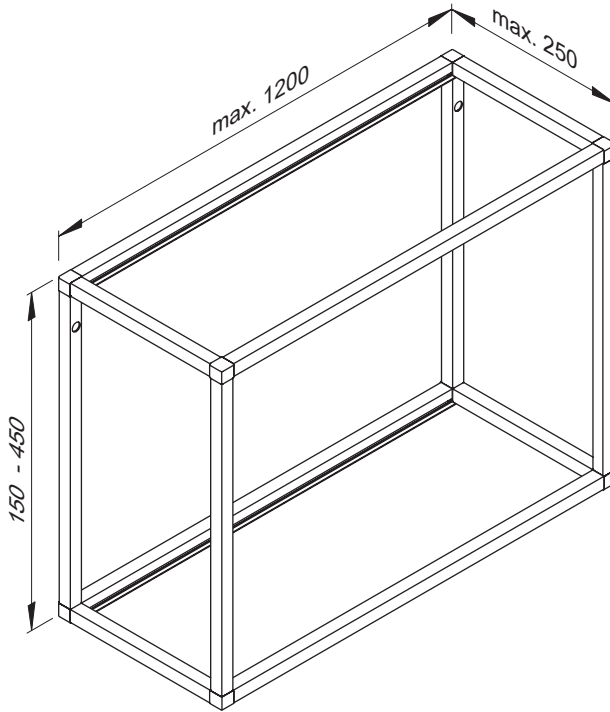
Regalsystem Schüco Smartcube

Aluminium Furniture Components

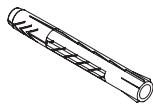
Schüco Smartcube shelving system

de Montageanleitung

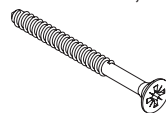
en Assembly instructions



M5,0 x 15 (8x)



UX (2x)

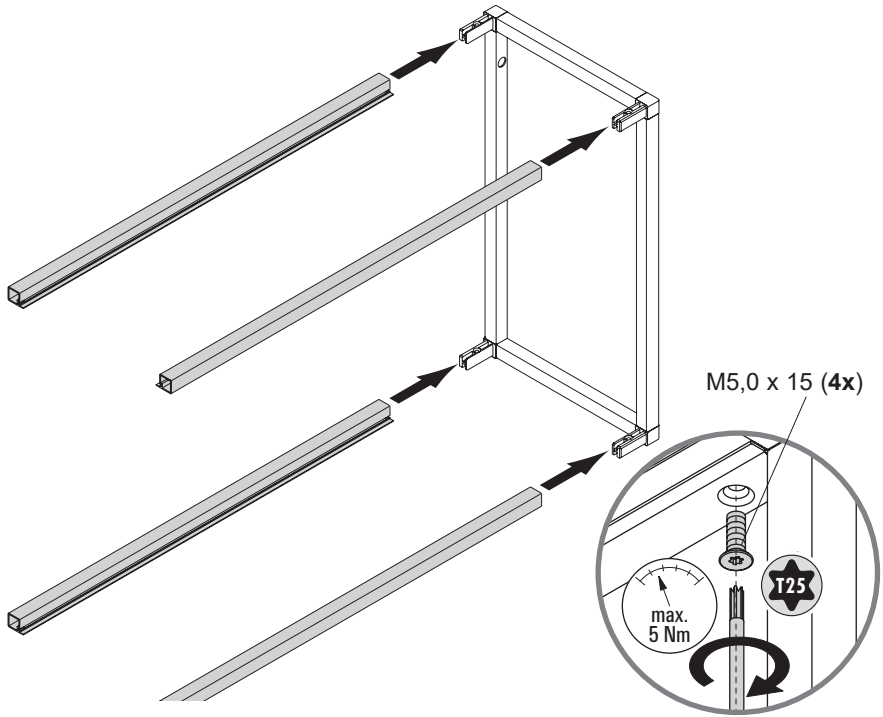


5,0 x 60 (2x)

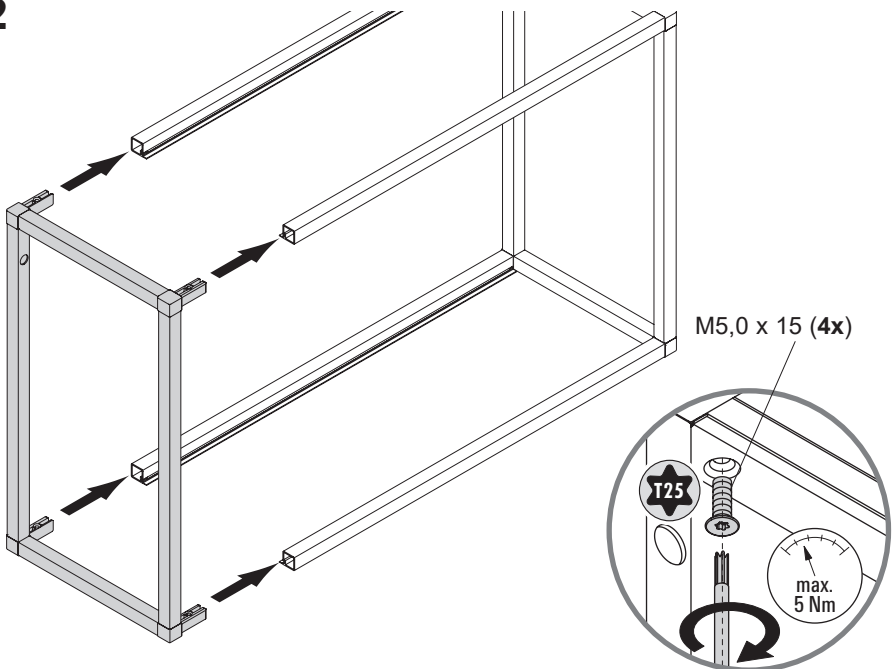


(2x)

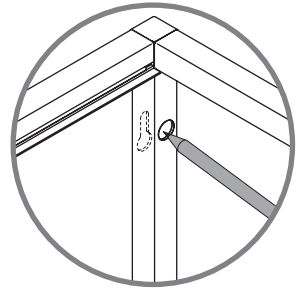
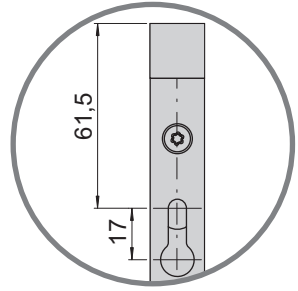
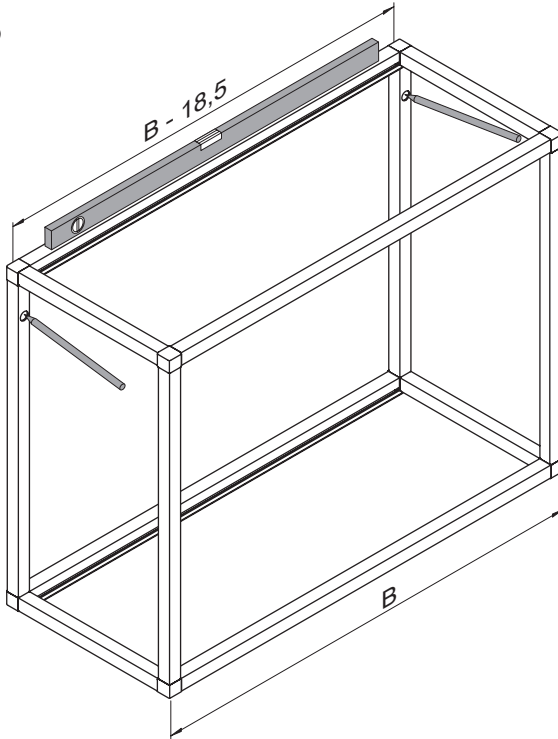
1



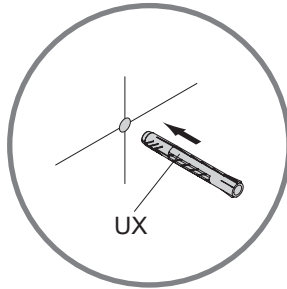
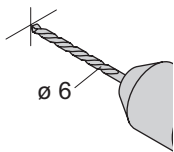
2



3



4



de

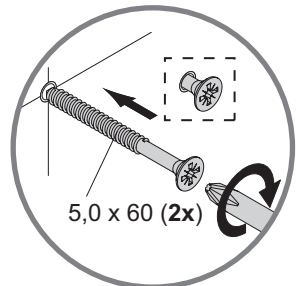
Bitte unbedingt beachten:

Das mitgelieferte Befestigungsmaterial (Dübel) ist nur für Betonwände und Vollbaustoffe (wie z.B. Kalksandstein KS) geeignet. Die Montage-materialien müssen vom Einbauer auf ihre Eignung am vorgesehenen Montageort überprüft werden.

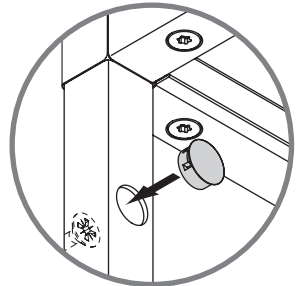
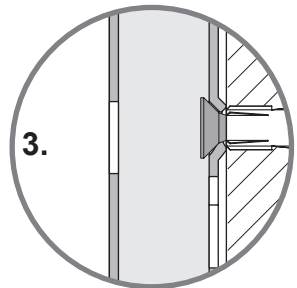
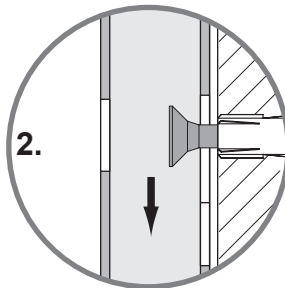
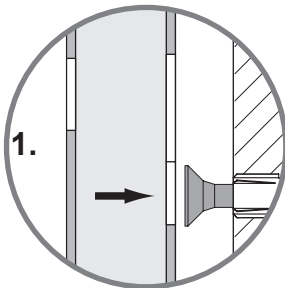
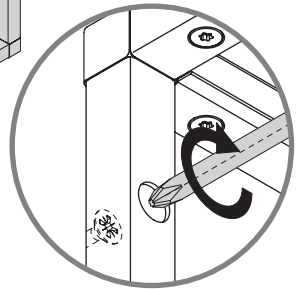
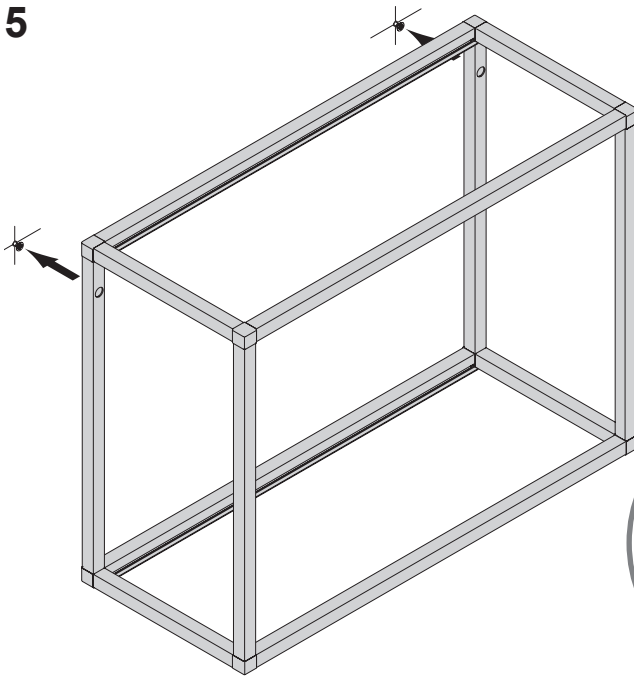
en

Important:

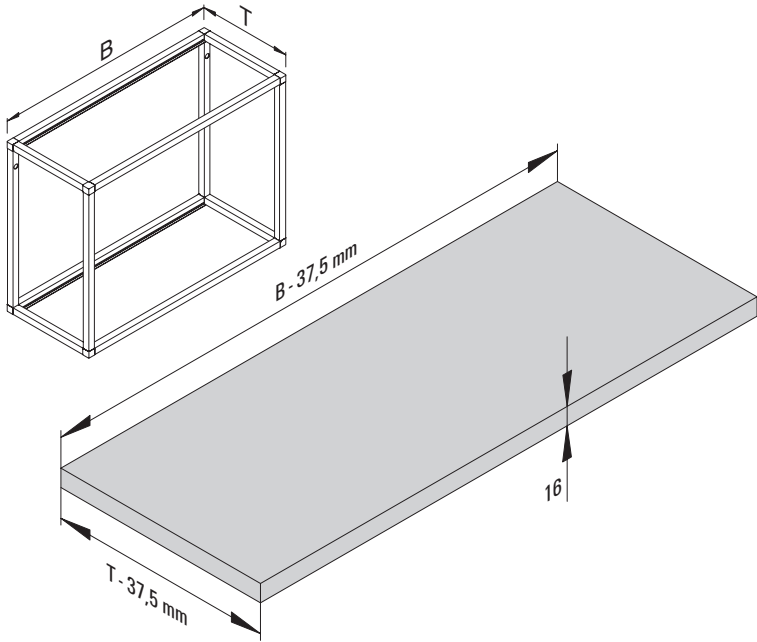
The fixings supplied (anchors) are only suitable for concrete walls and solid building materials (such as sand-lime brick). The installer must check the suitability of the installation materials for the intended installation location.



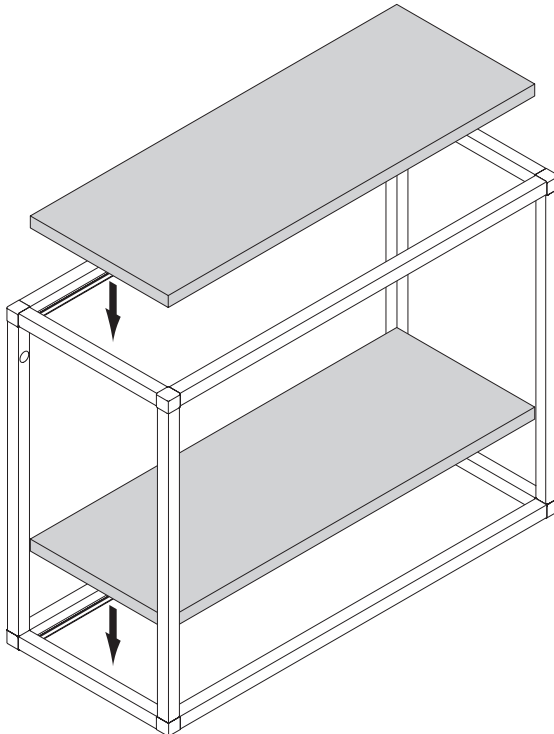
5



6



7



8

