

Art.-Nr.
100022624/04.2023

Aluminium-Möbelkomponenten

Gestellsystem Cone

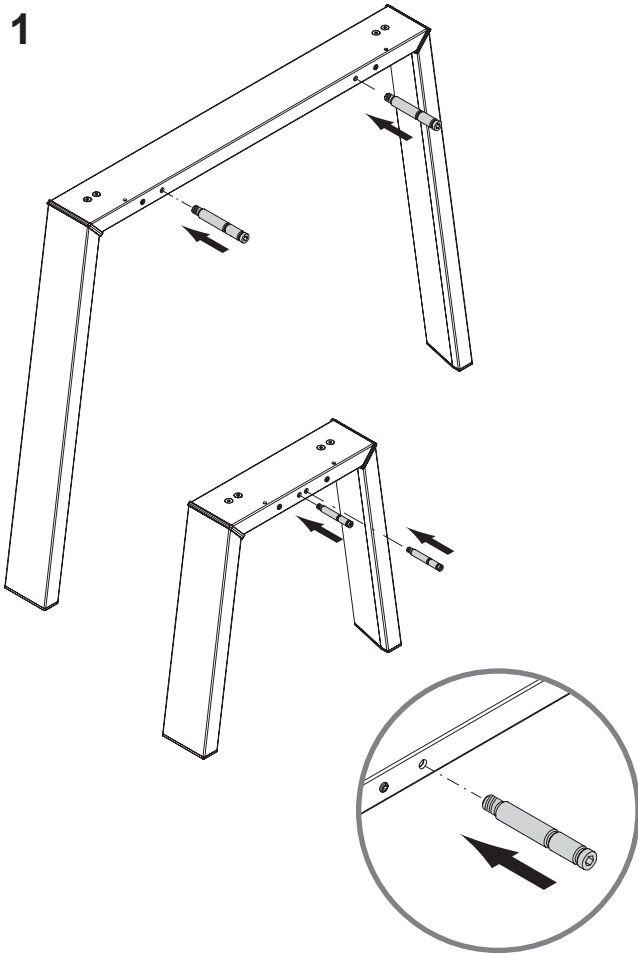
Aluminium Furniture Components

Cone stand system

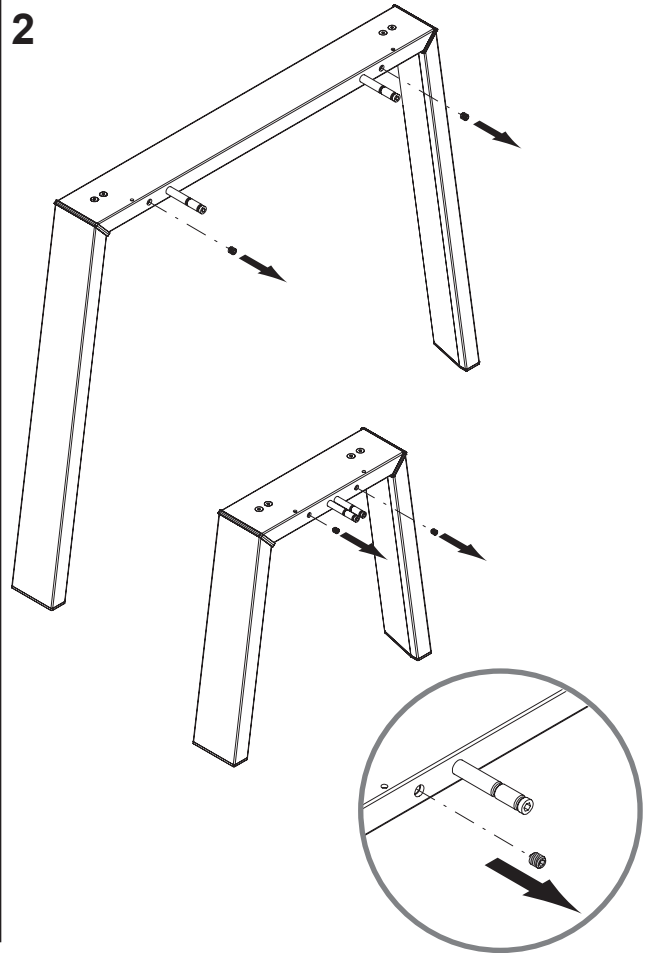
de Montageanleitung

en Assembly instructions

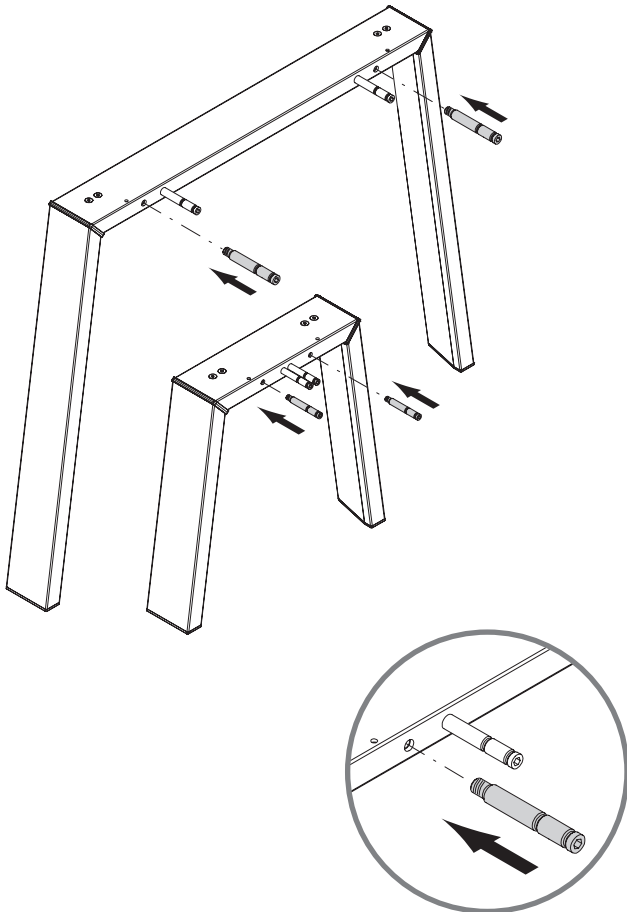
1



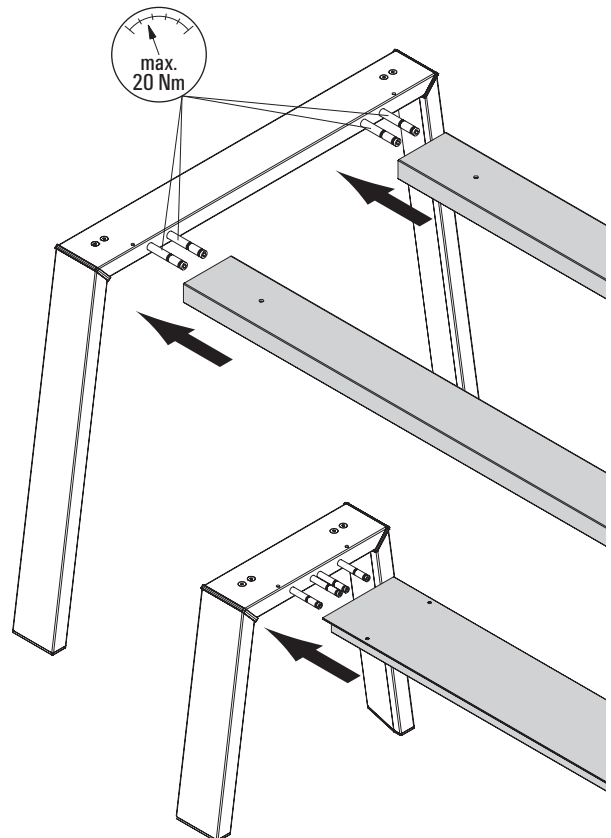
2



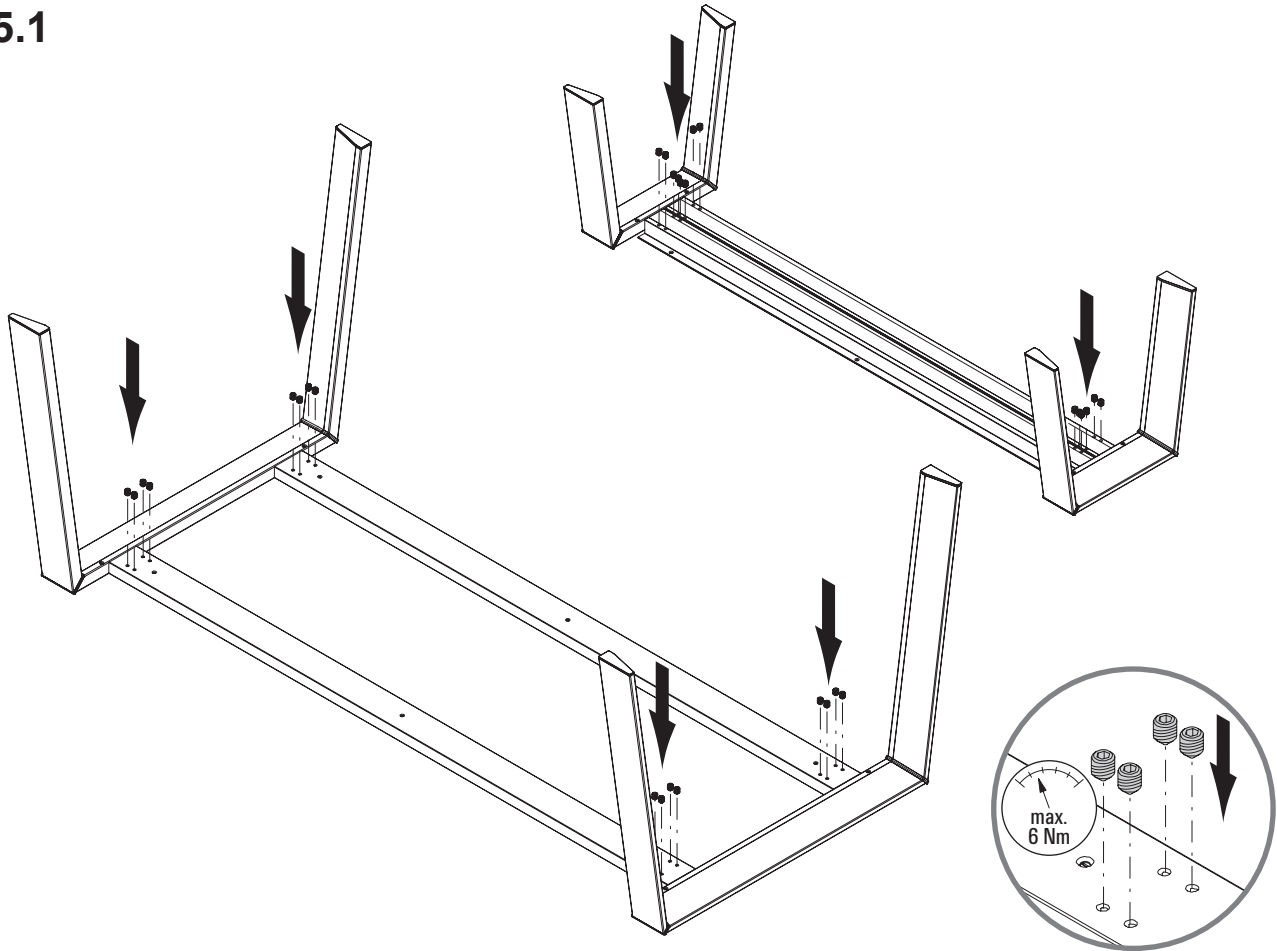
3



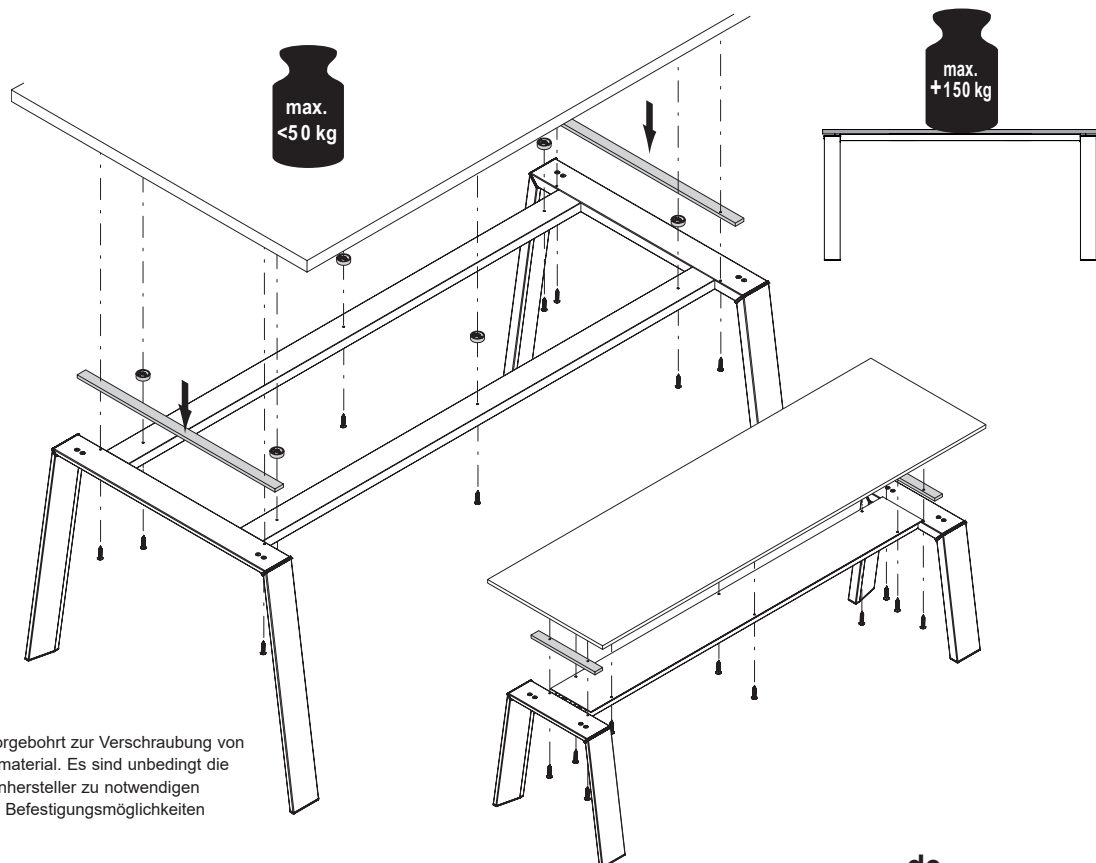
4.1



5.1



6.1



de

Die Gestelle sind vorgebohrt zur Verschraubung von geeignetem Plattenmaterial. Es sind unbedingt die Hinweise der Plattenhersteller zu notwendigen Materialstärken und Befestigungsmöglichkeiten zu beachten!

en

The stands are pre-drilled for fixing suitable tabletop material using screws. The instructions of the tabletop manufacturer regarding the material thicknesses required and fixing options must be observed.

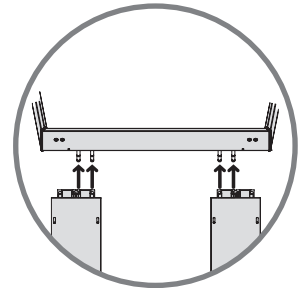
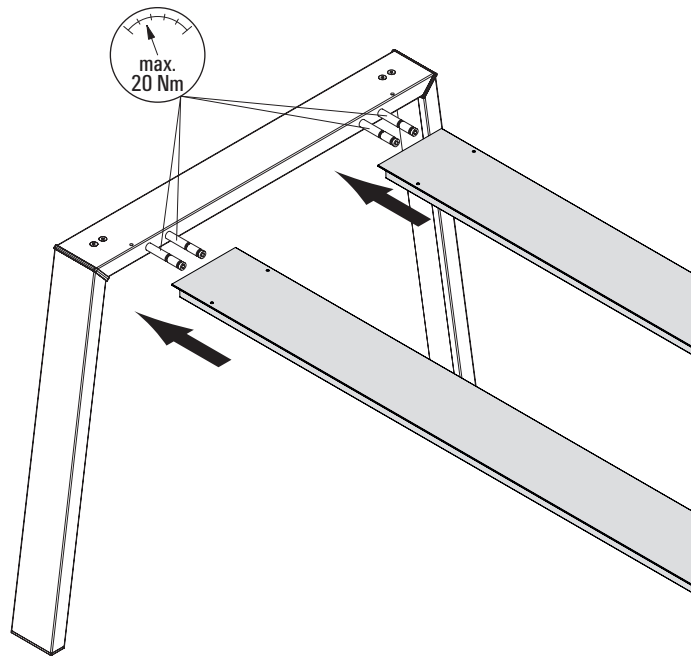
de

Befestigungsschrauben nicht im Lieferumfang enthalten!

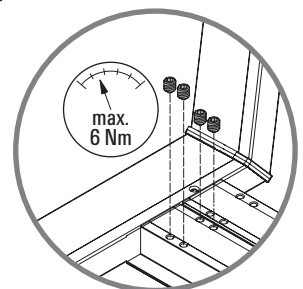
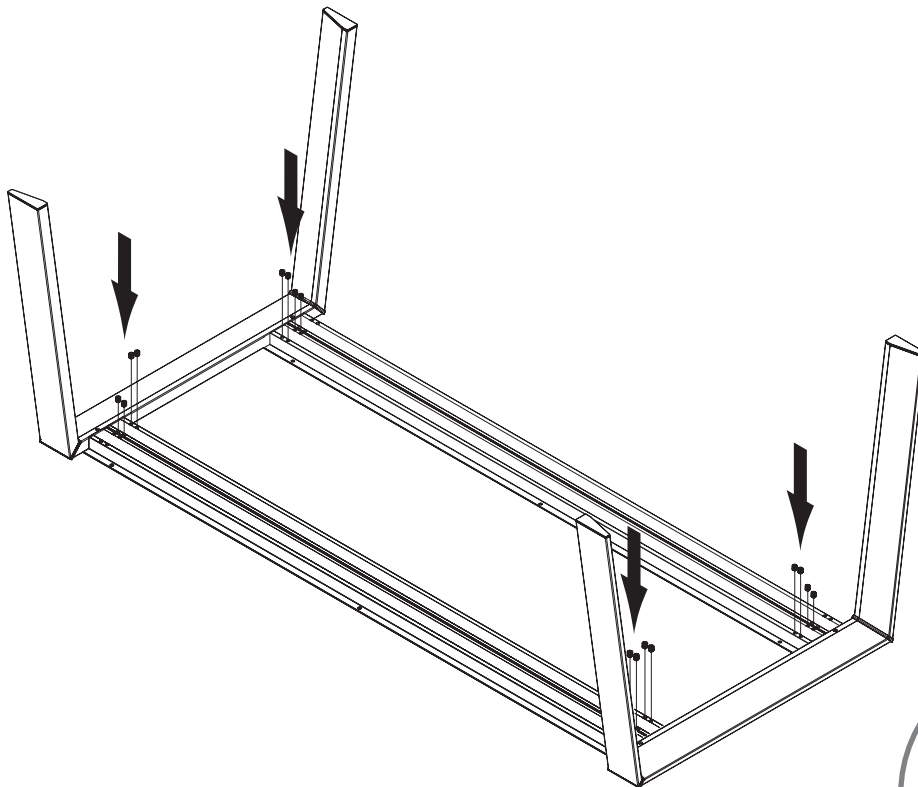
en

Fixing screws are not supplied.

4.2



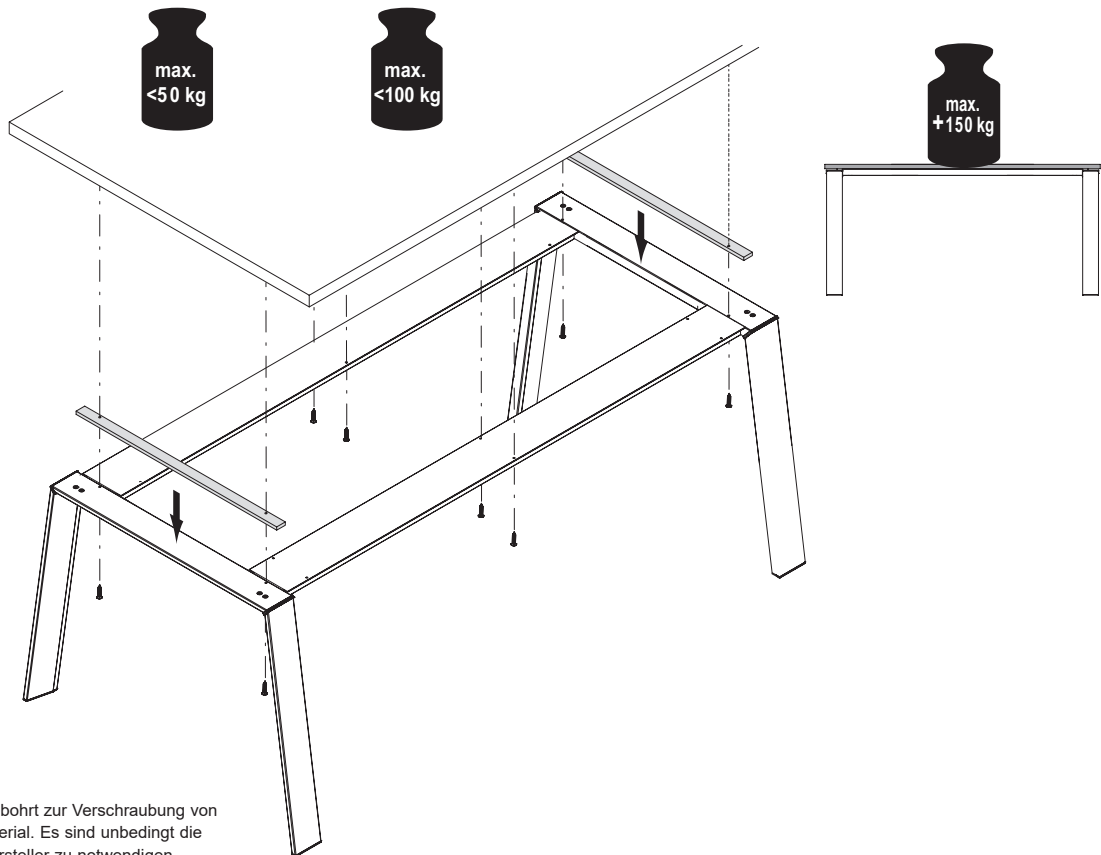
5.2



6.2

Tischlänge
Table length
≤ 2400 mm

Tischlänge
Table length
≤ 2100 mm



de

Die Gestelle sind vorgebohrt zur Verschraubung von geeignetem Plattenmaterial. Es sind unbedingt die Hinweise der Plattenhersteller zu notwendigen Materialstärken und Befestigungsmöglichkeiten zu beachten!

en

The stands are pre-drilled for fixing suitable tabletop material using screws. The instructions of the tabletop manufacturer regarding the material thicknesses required and fixing options must be observed.

de

Befestigungsschrauben nicht im Lieferumfang enthalten!

en

Fixing screws are not supplied.

Schüco Interior Systems KG
Werk Borgholzhausen
In der Lake 2
D-33829 Borgholzhausen
Tel. +49 5425 12-0
Fax +49 5425 12-236
interior-systems@schueco.com, www.schueco.com/interior-systems