

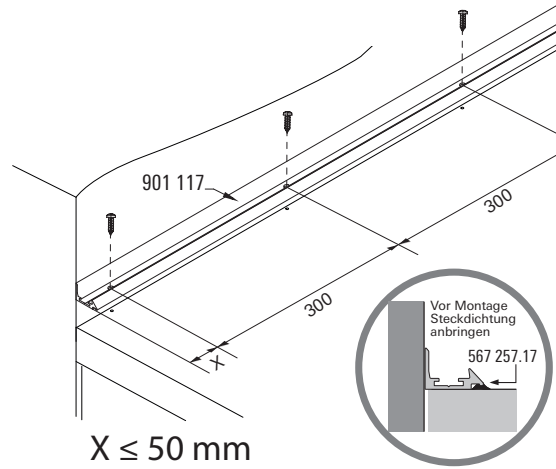
Aluminium-Möbelkomponenten

Aluminium-Nischensystem 16

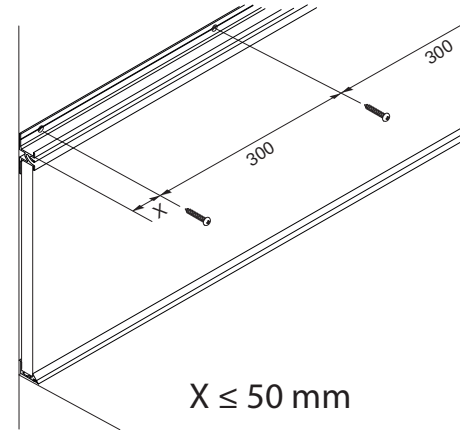
Die Zeichen „Schüco“ und andere sind in Deutschland und diversen internationalen Märkten geschützt. Auf Nachfrage erteilen wir detaillierte Auskunft.
The “Schüco” and other signs are protected in Germany and various international markets. We will provide detailed information upon request.

10.2016/Printed in Germany
Änderungen und Irrtümer vorbehalten. Abbildungen ähnlich.
We reserve the right to make technical changes and to correct errors.
All illustrations are similar.

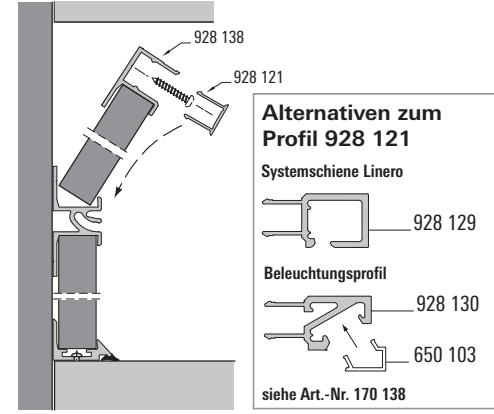
1



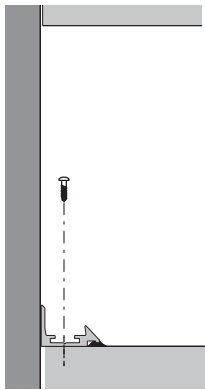
4



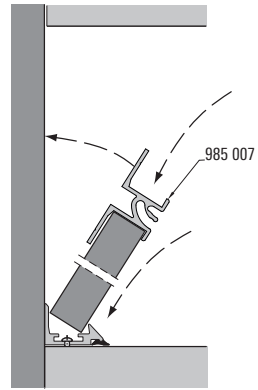
5.1



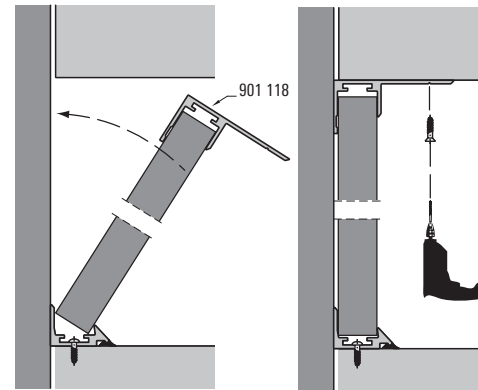
2



3



5.2



6

