

Art.-Nr.
100002254/04.2022

Aluminium-Möbelkomponenten

Regalsystem Schüco Smartcube

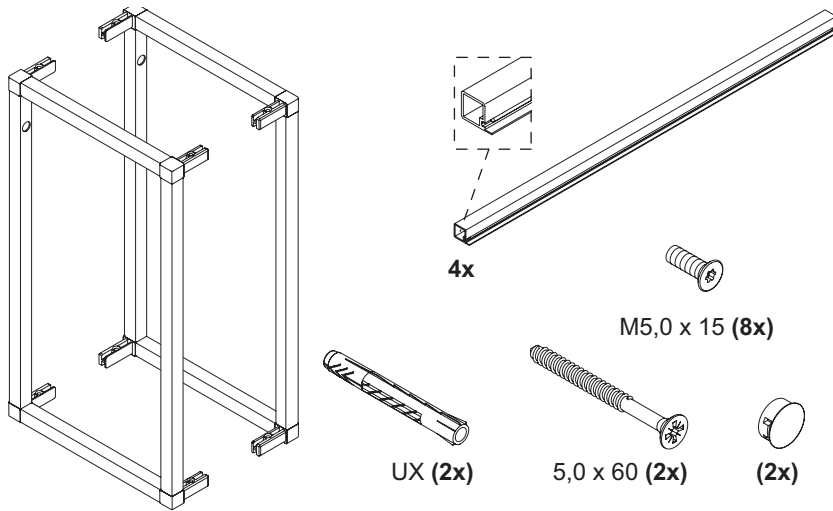
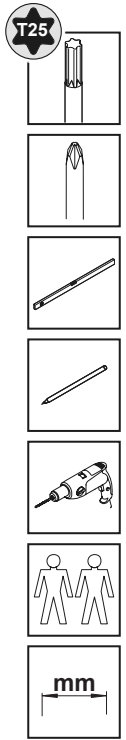
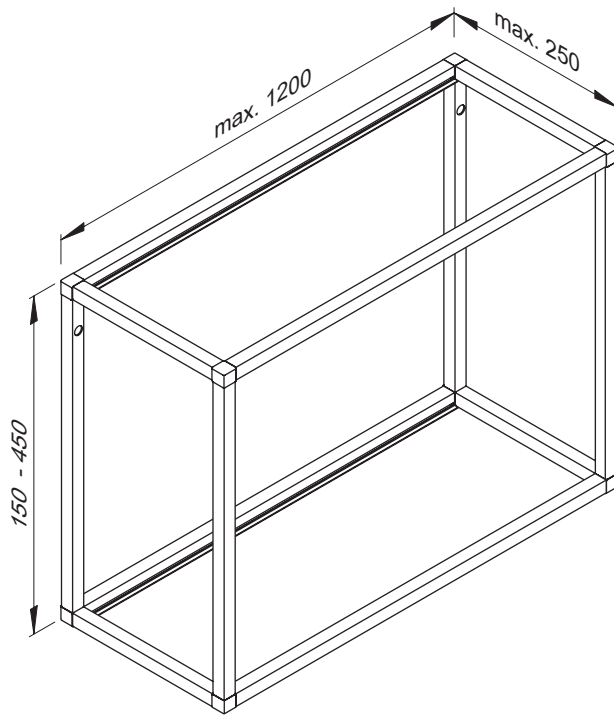
Aluminium Furniture Components

Schüco Smartcube shelving system

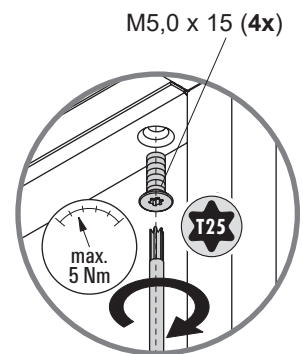
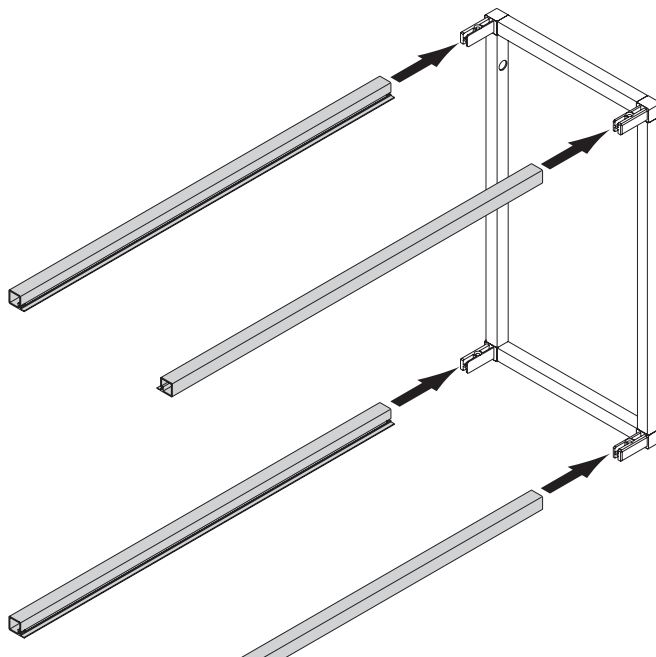
de Montageanleitung

en Assembly instructions

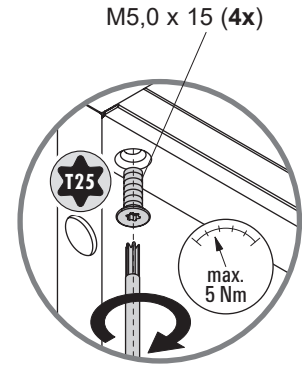
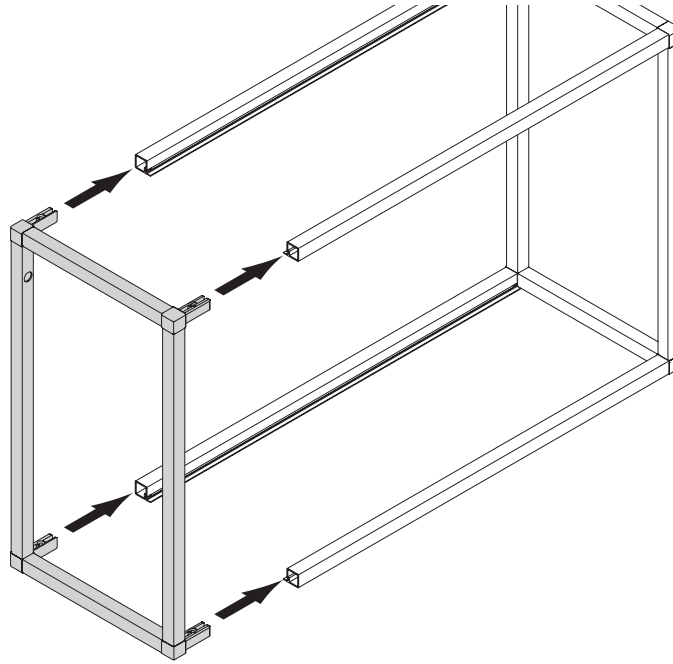
2 Schüco



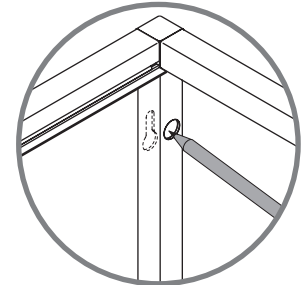
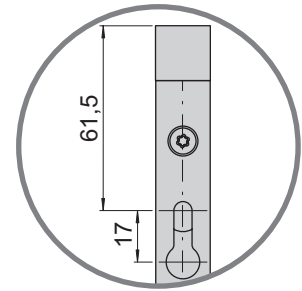
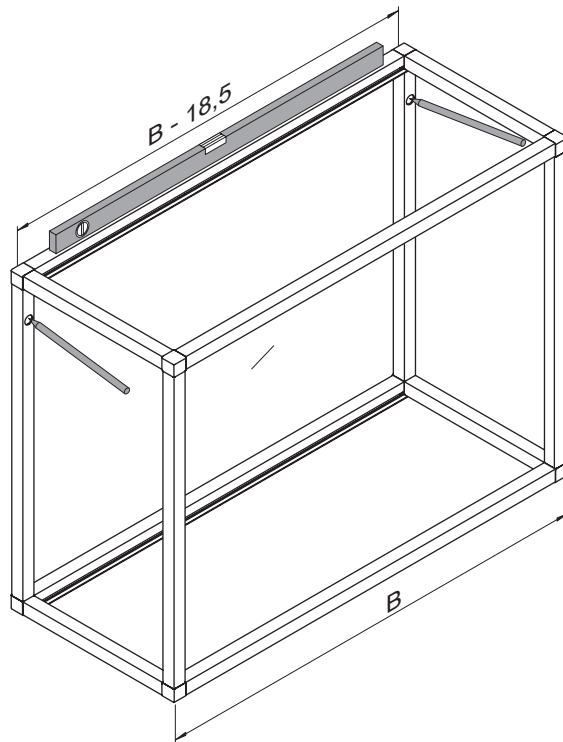
1



2



3



4



de

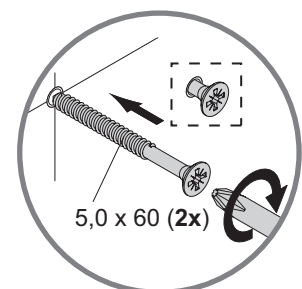
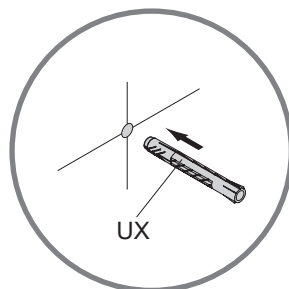
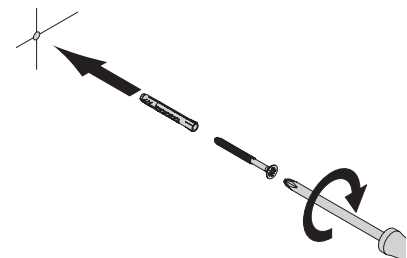
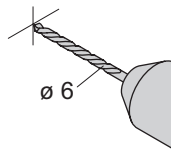
Bitte unbedingt beachten:

Das mitgelieferte Befestigungsmaterial (Dübel) ist nur für Betonwände und Vollbaustoffe (wie z.B. Kalksandstein KS) geeignet. Die Montage-materialien müssen vom Einbauer auf ihre Eignung am vorgesehenen Montageort überprüft werden.

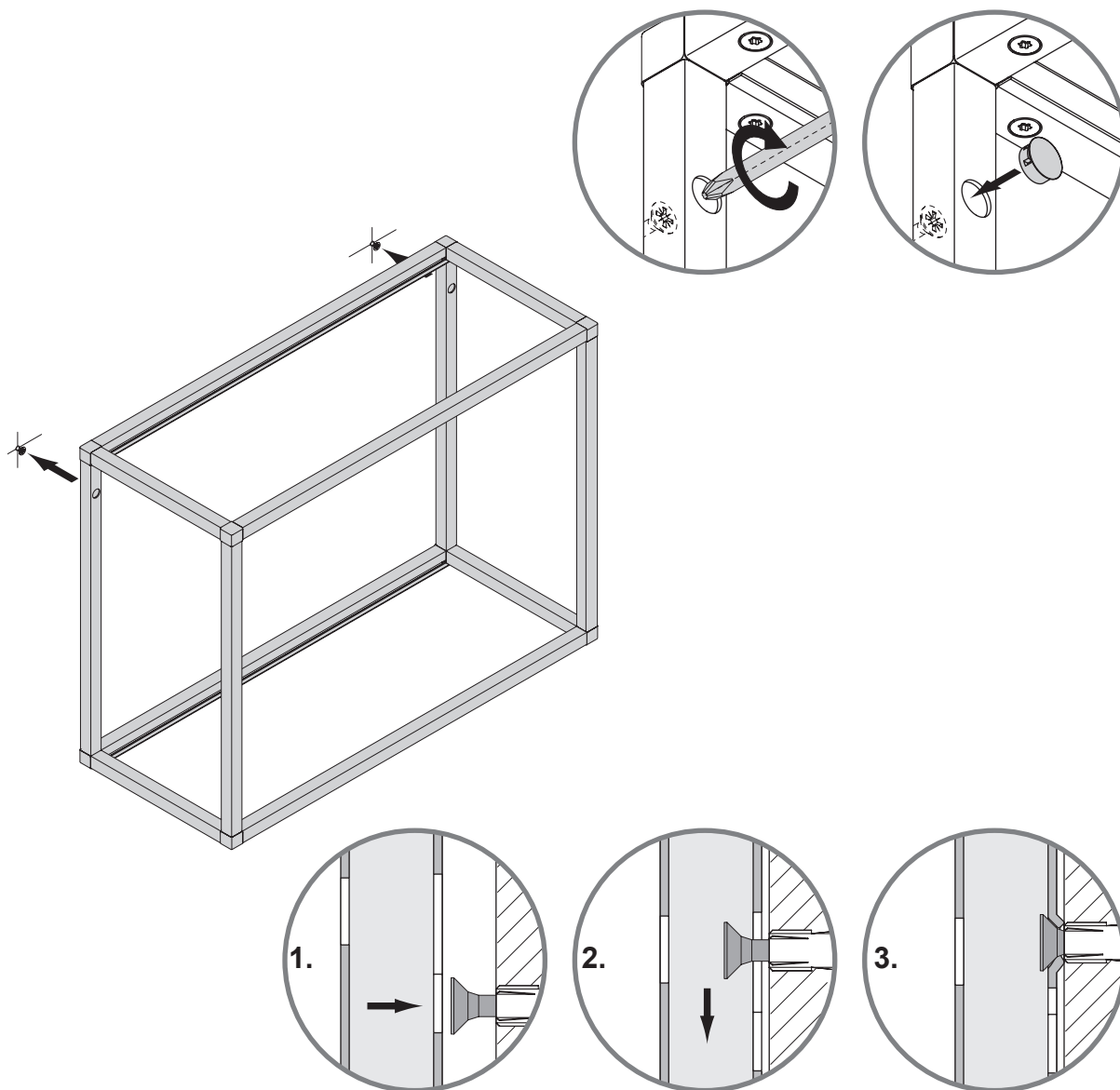
en

Important:

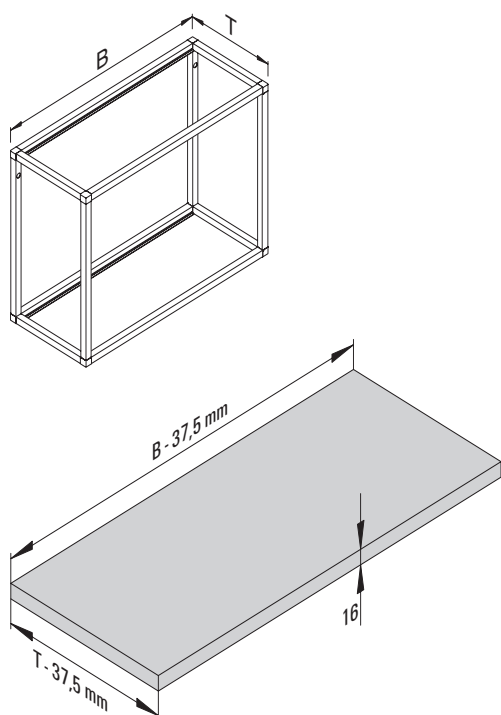
The fixings supplied (anchors) are only suitable for concrete walls and solid building materials (such as sand-lime brick). The installer must check the suitability of the installation materials for the intended installation location.



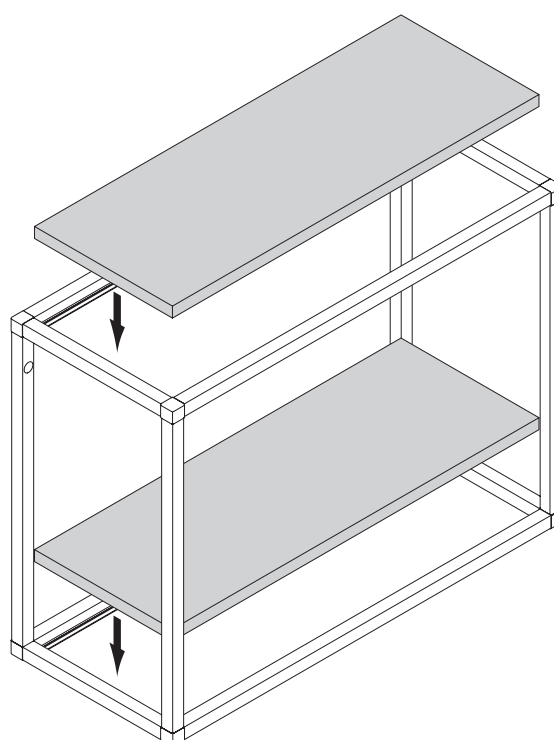
5



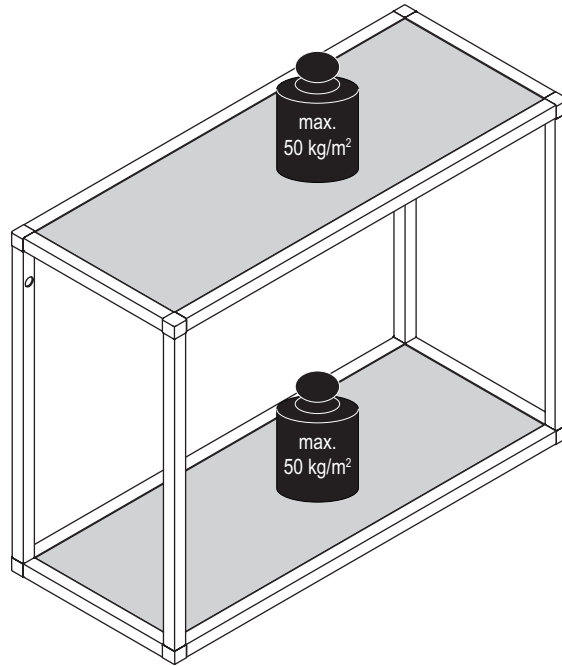
6



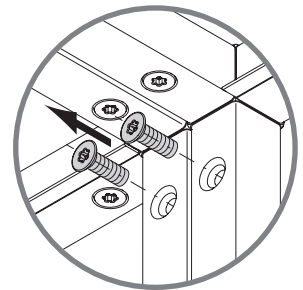
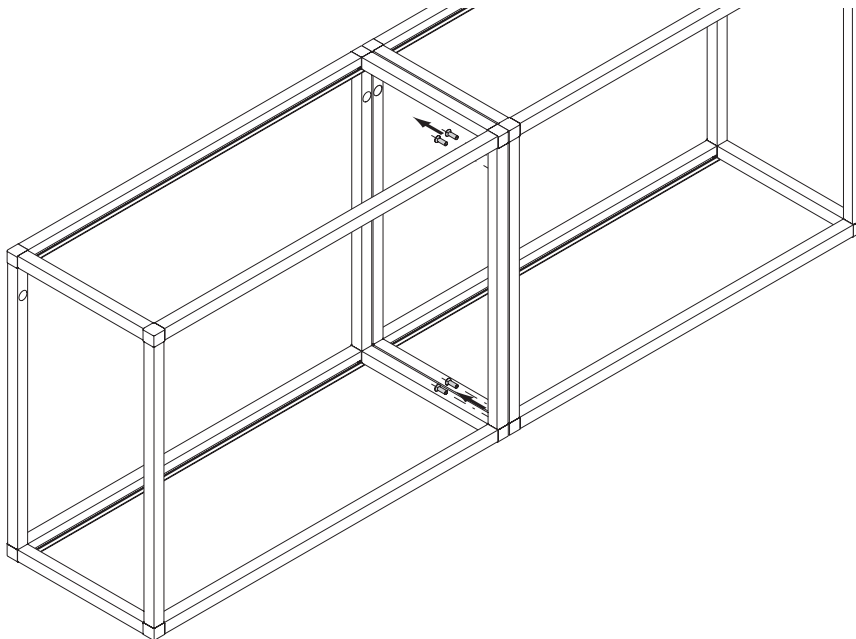
7



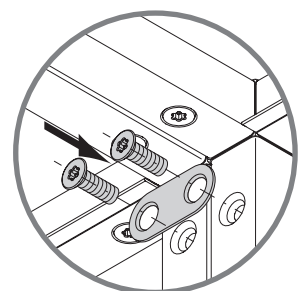
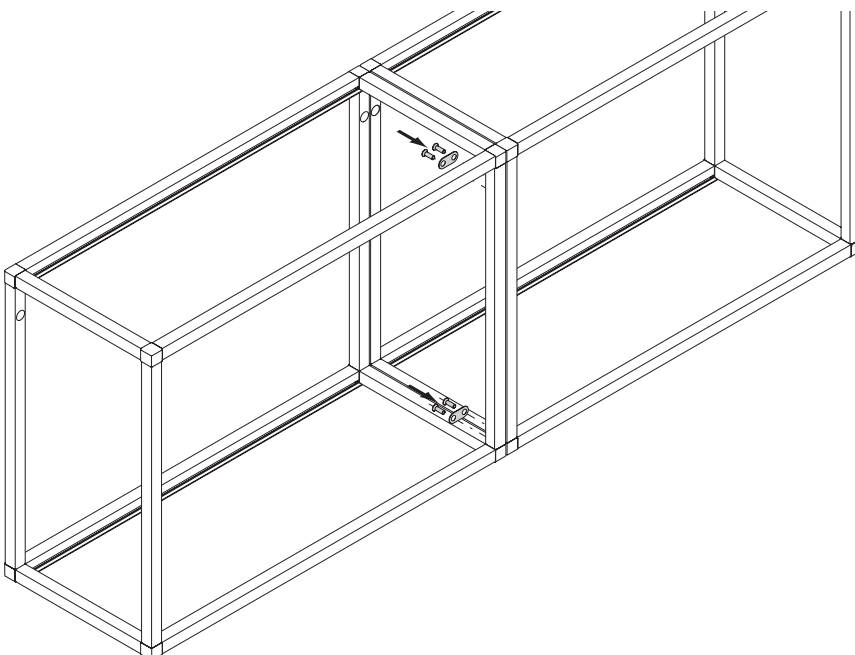
8



9



10



Schüco Interior Systems KG
Werk Borgholzhausen
In der Lake 2
D-33829 Borgholzhausen
Tel. +49 5425 12-0
Fax +49 5425 12-236
interior-systems@schueco.com, www.schueco.com/interior-systems