

Art.-Nr.
100002246/04.2022

Aluminium-Möbelkomponenten

Gestellsystem Frame

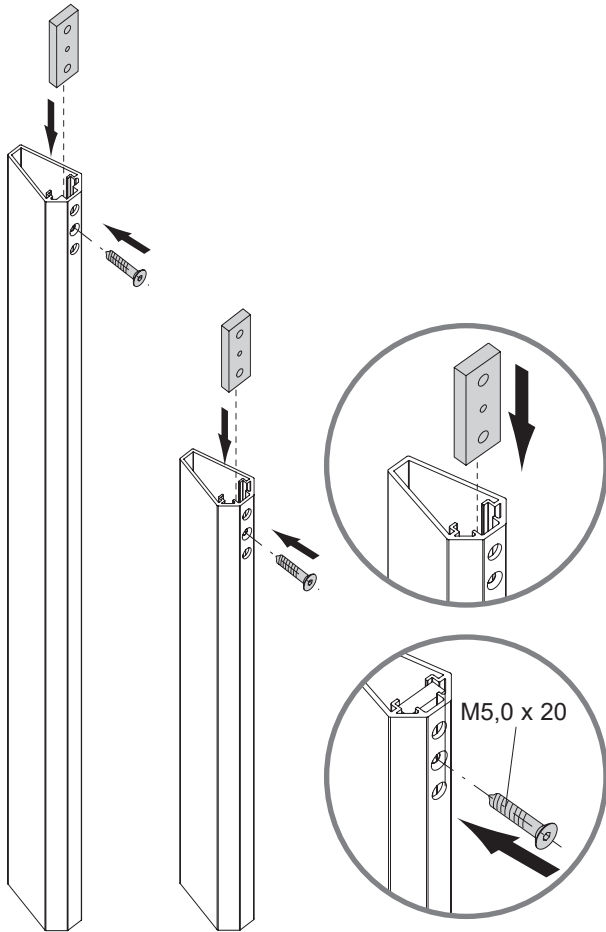
Aluminium Furniture Components

Frame stand system

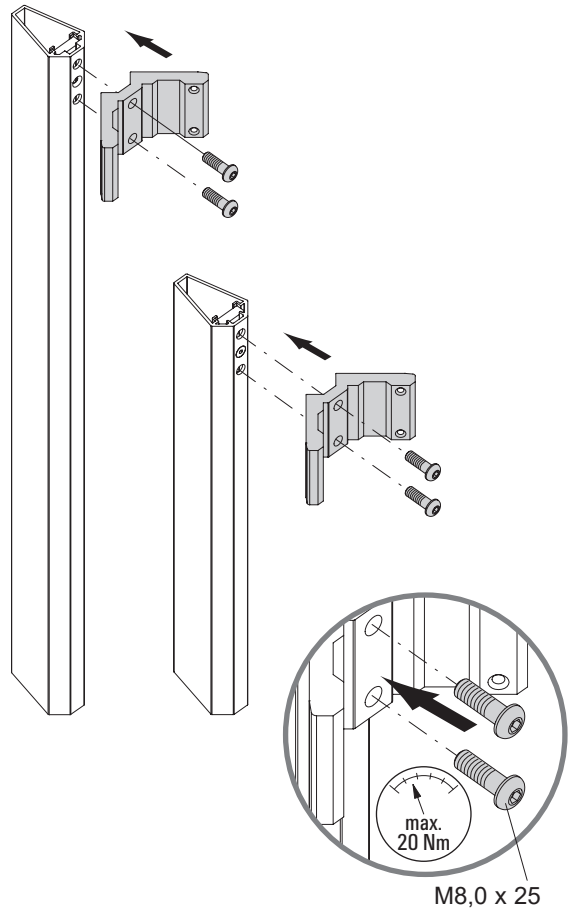
de Montageanleitung

en Assembly instructions

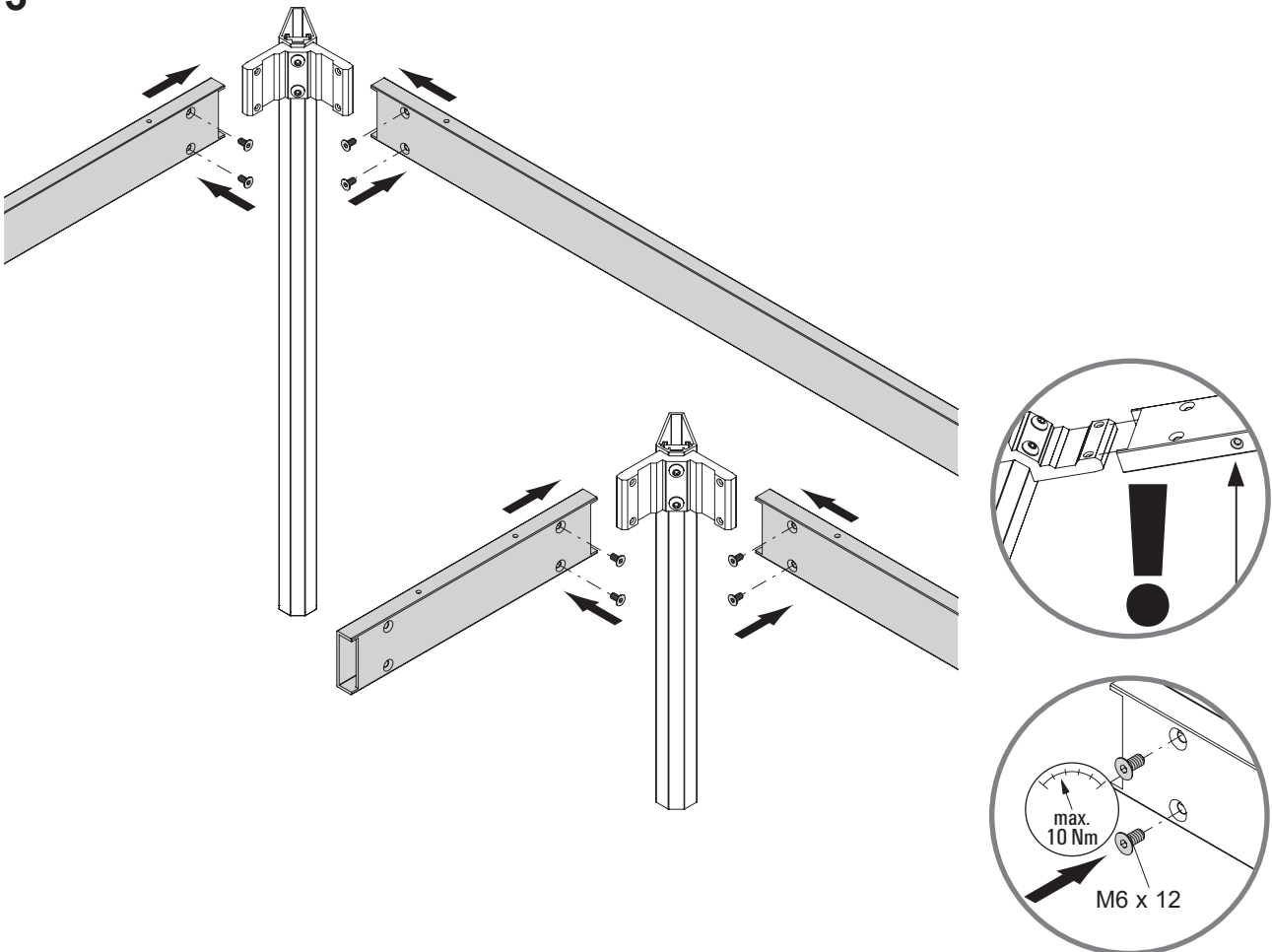
1



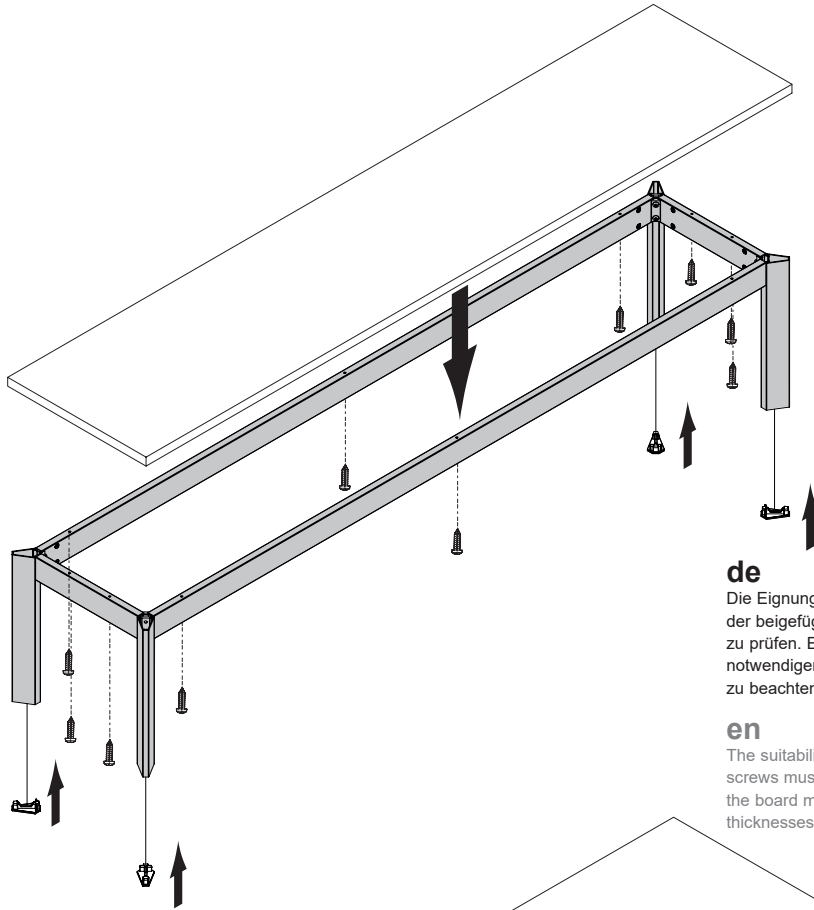
2



3



4

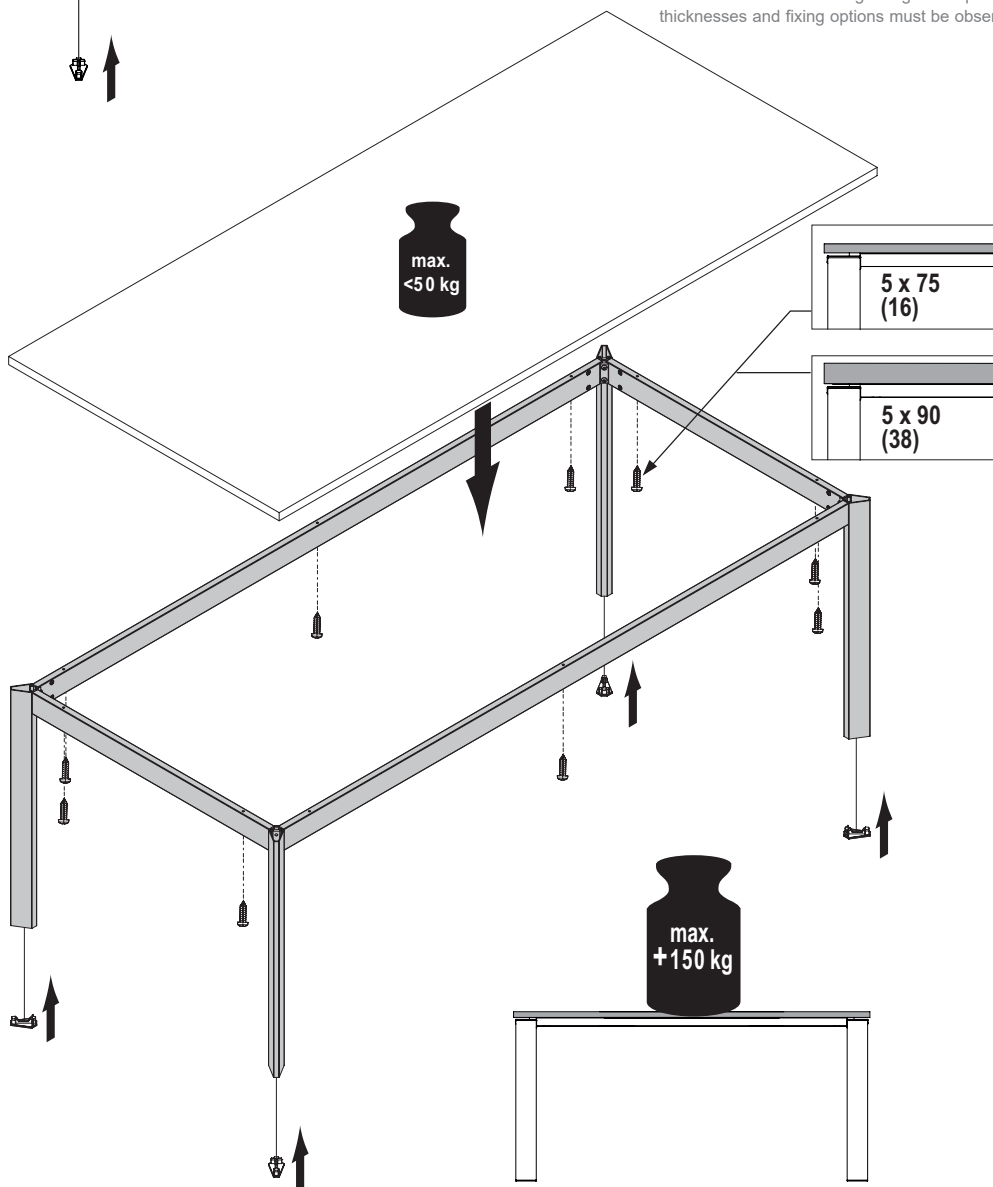


de

Die Eignung des Plattenmaterials und die Verwendbarkeit der beigelegten Befestigungsschrauben ist unbedingt vorher zu prüfen. Es sind die Hinweise der Plattenhersteller zu notwendigen Materialstärken und Befestigungsmöglichkeiten zu beachten.

en

The suitability of the board material and the enclosed fixing screws must be checked beforehand. The instructions of the board manufacturer regarding the required material thicknesses and fixing options must be observed.



Schüco Interior Systems KG
Werk Borgholzhausen
In der Lake 2
D-33829 Borgholzhausen
Tel. +49 5425 12-0
Fax +49 5425 12-236
interior-systems@schueco.com, www.schueco.com/interior-systems